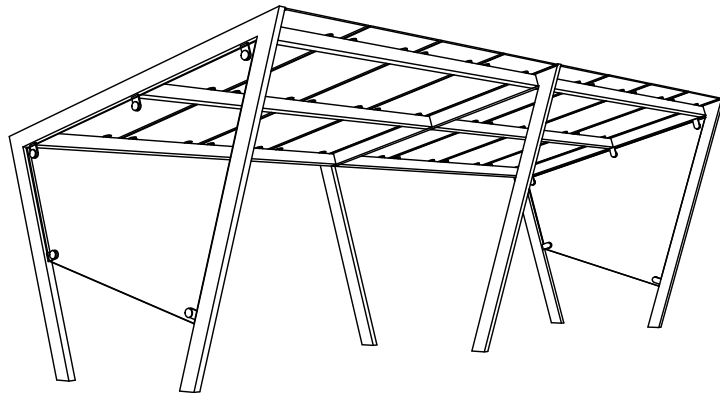
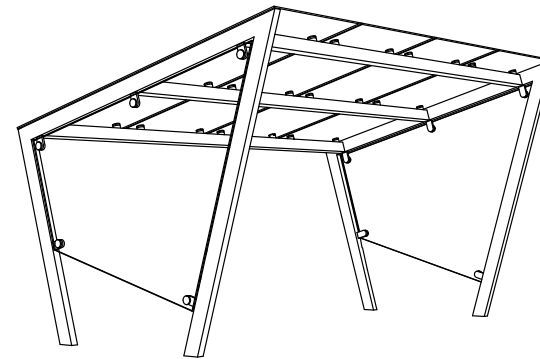


EDGE cykeltak

Monteringsanvisning



EDG150-01



EDG110-01

Cykeltak EDGE

1.

Kontroll av betongplatta:

- Dimension på plattan
- Planhet
- Kvaliteten på betong

Märk hålen enligt måttritning, se sidan 10 (med EDGE cykelställ sid 11).

Borra Ø 20 mm hål med 140 mm djup.

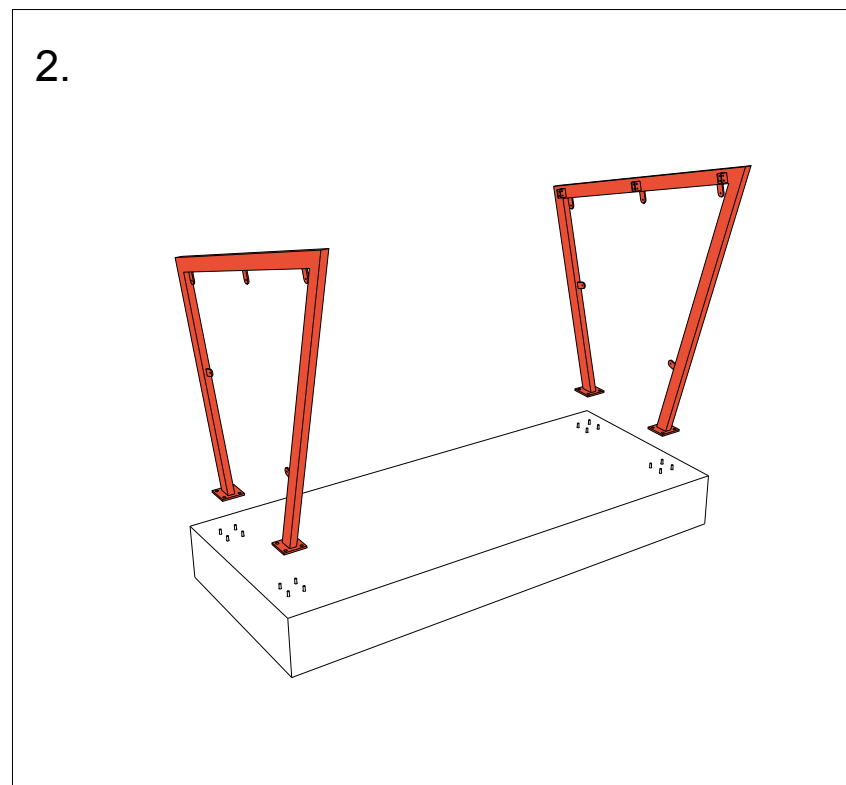
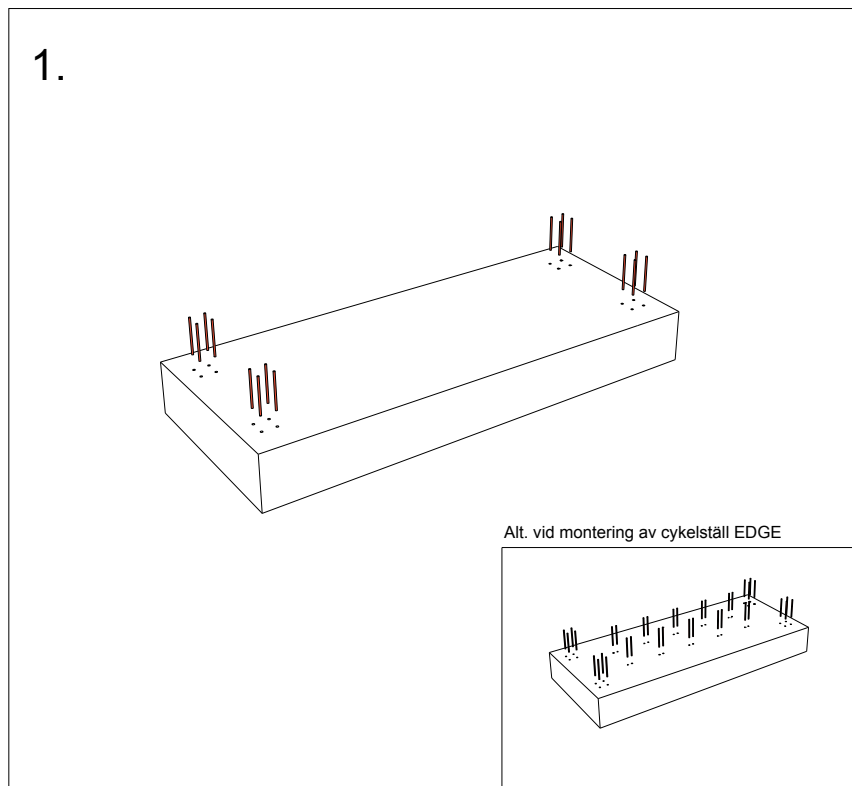
Rengör hål (med en borste och blås ut damm).

Injektion av kemisk murbruk.

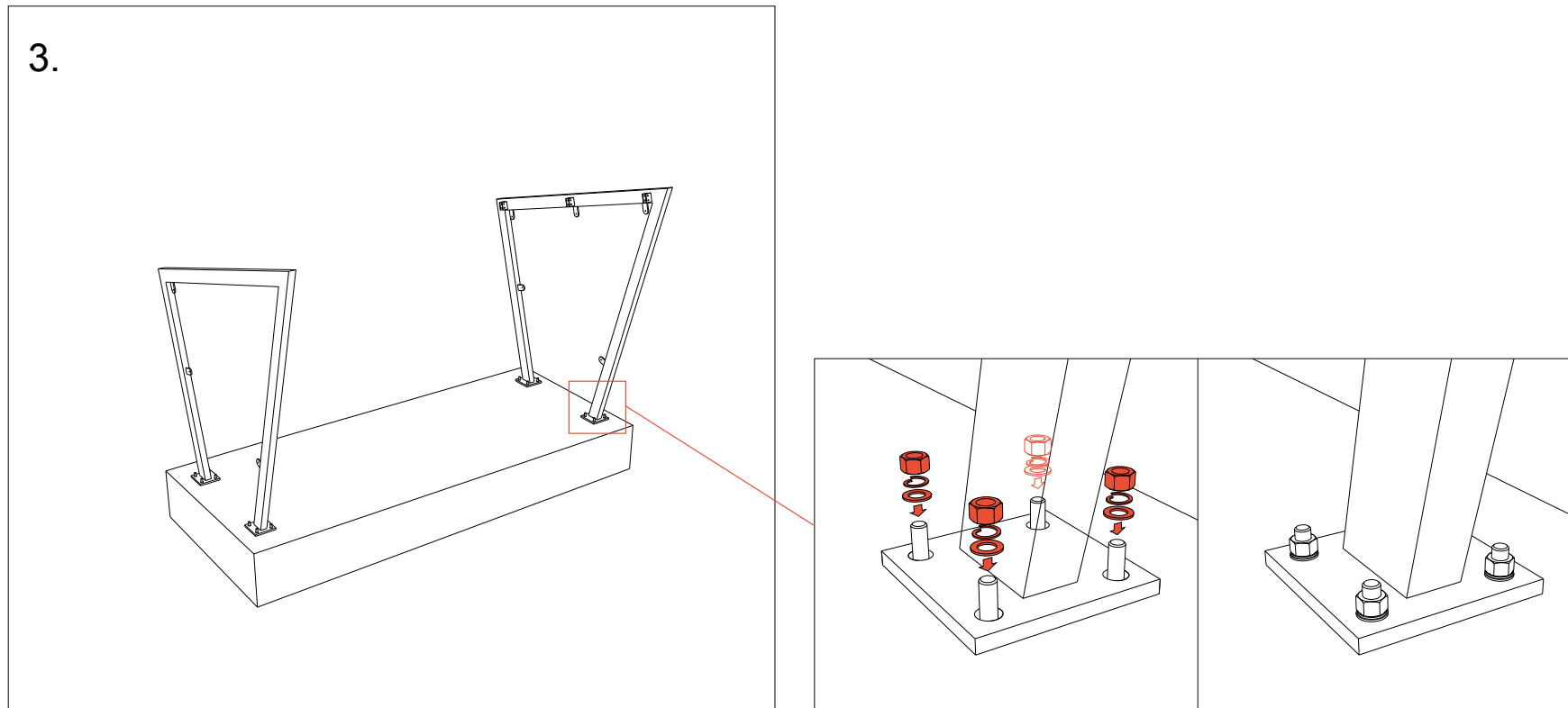
Montera 200 mm lång M16 gängstång (galvaniserad, hållfasthetsklass 8,8) i murbruket genom att vrida ned dem medurs.

2.

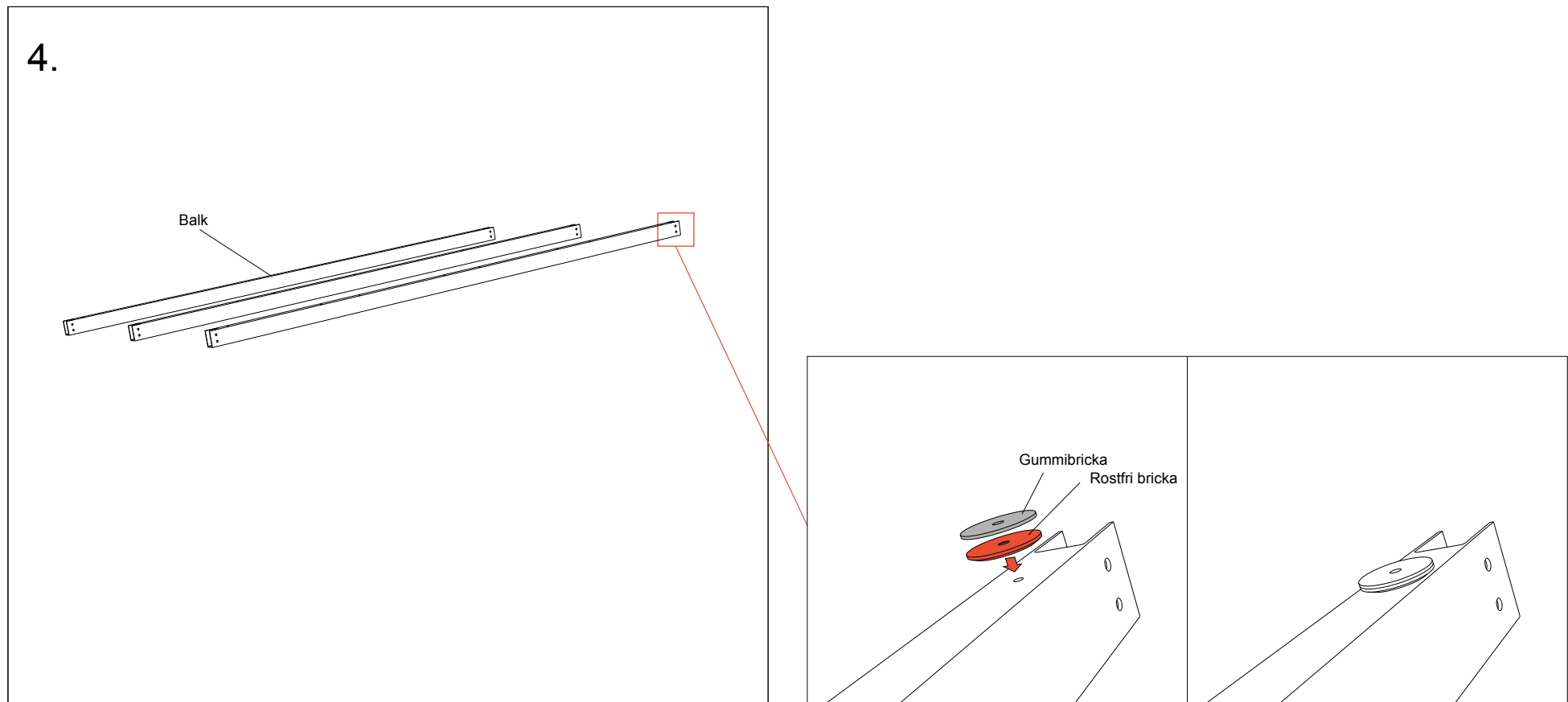
- Efter att det kemiska murbruket härdat (beroende på temperaturen utanför och den kemiska sammansättningen av murbruk - fortsatt enligt tillverkarens anvisningar), monteras ramarna på de monterade gängstångerna.



3.
- På varje gängstång monteras bricka, fjäderbricka och mutter. Vänta med att dra åt muttern.



4.
 - På ovansidan av varje balk finns 8 hål. På varje hål läggs först den rostfria
 brickan sedan gummibrickan. Använd ex. Loctite 496 eller likvärdigt för att
 säkerställa att brickorna ligger kvar vid fortsatt montage.



5.

- Balkarna monteras underifrån upp och fästes med skruvar.

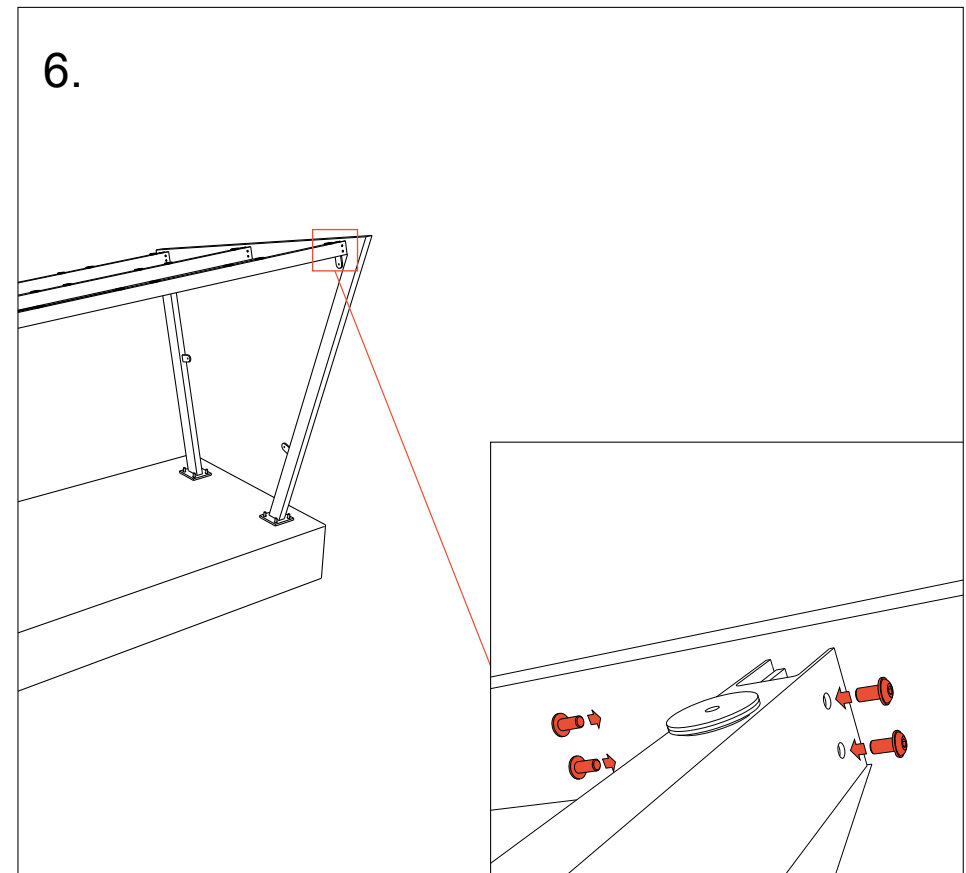
Vänta med att dra åt.

Balansera och väg in ramen med vattenpass. Kontrollera och justera takdiagonalmått.

Se till att ramen är vertikalkal för att sedan väga in balkarna så ligger är horisontellt.

Om betongen är ojämn, använd tunn rostfri plåt och lägg under ramens fotplatta (ingår ej).

Dra sedan åt muttrarna i ramen mot plattan. Kapa gängstänger om de är långa.



7.

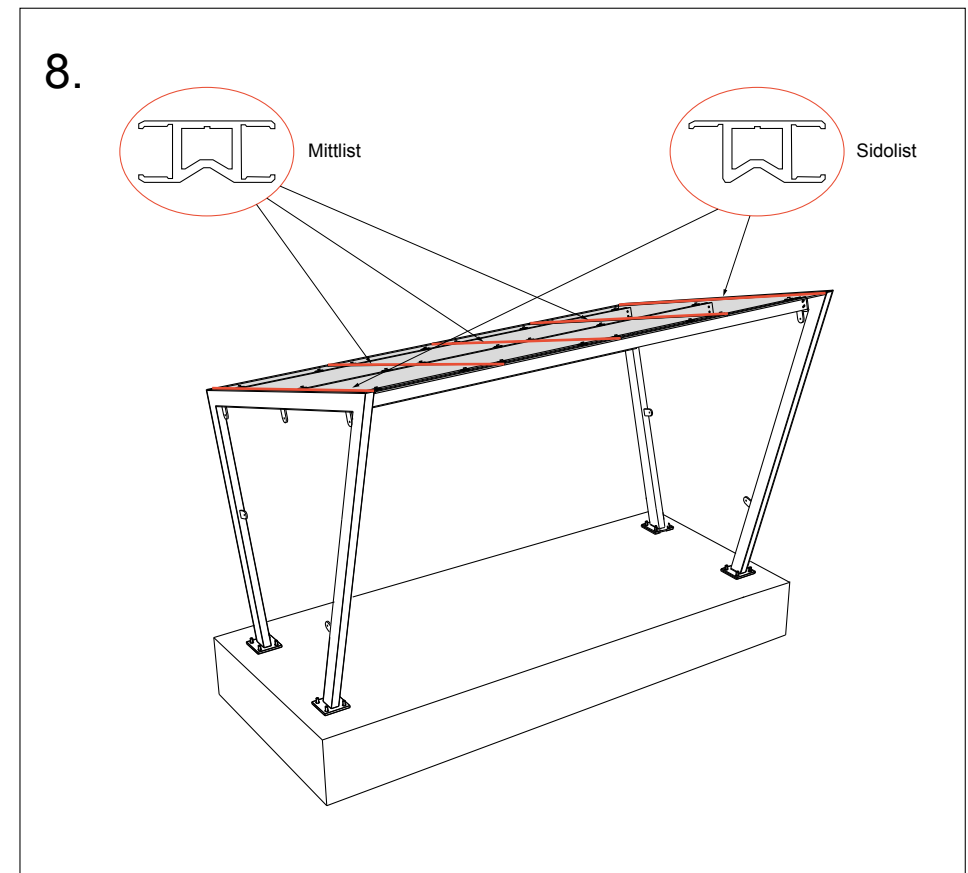
Montering av glastak:

- Glaset placeras så att hålen i glaset centrerar med hålen i balken.

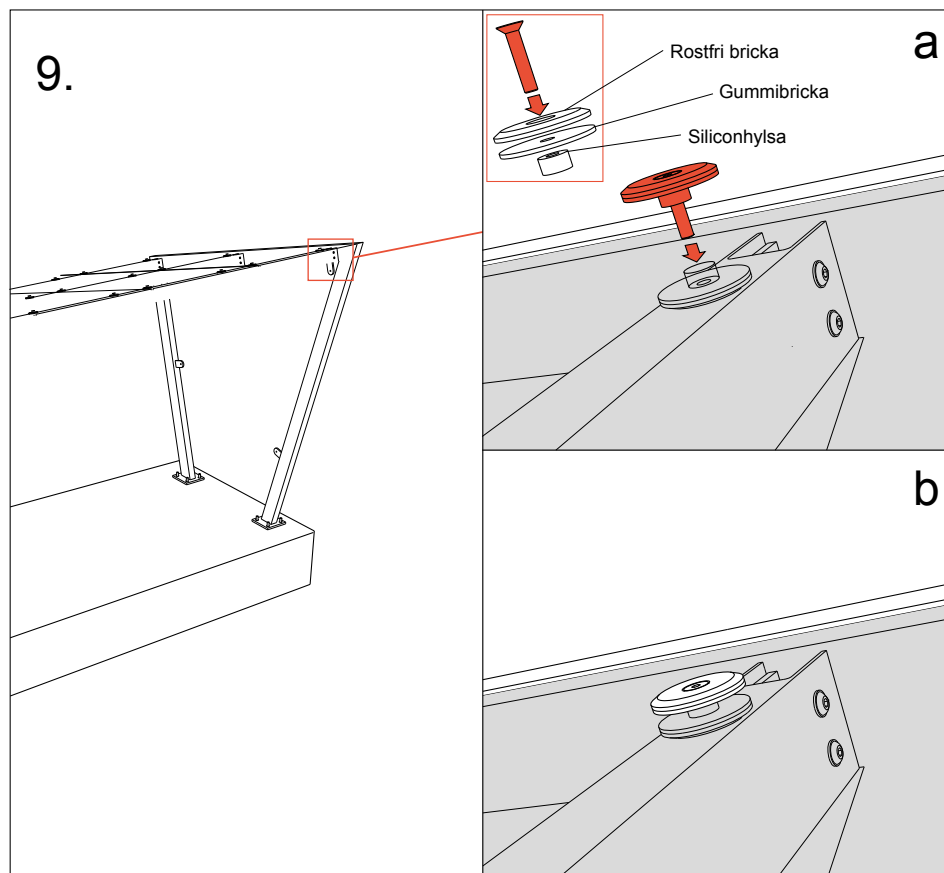


8.

- För på mittlister mellan glaspanelerna och sidolister på yttre sidor.
- Alla profillister är 50 mm längre än glaset. Efter montage kapas profillisterna jäms med glaskanten.



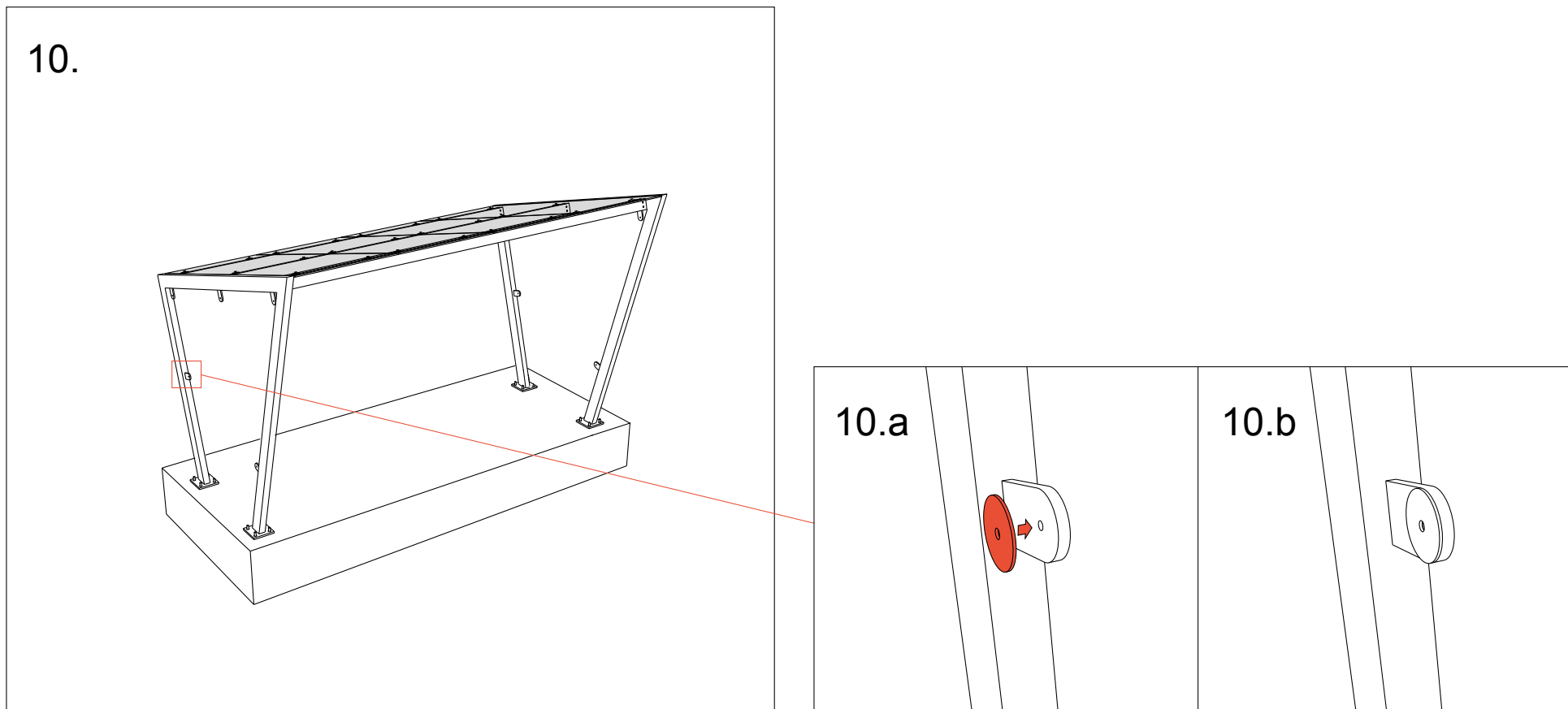
- 9.
- Glas fästs sedan med gummibricka, rostfri bricka, siliconhylsa och försänkt skruv.
- Dra skruvarna löst.
 - Se till att spaltbredden blir lika runt om glaset.
 - Dra sedan åt skruvarna.



10.

Montering av sidoglas:

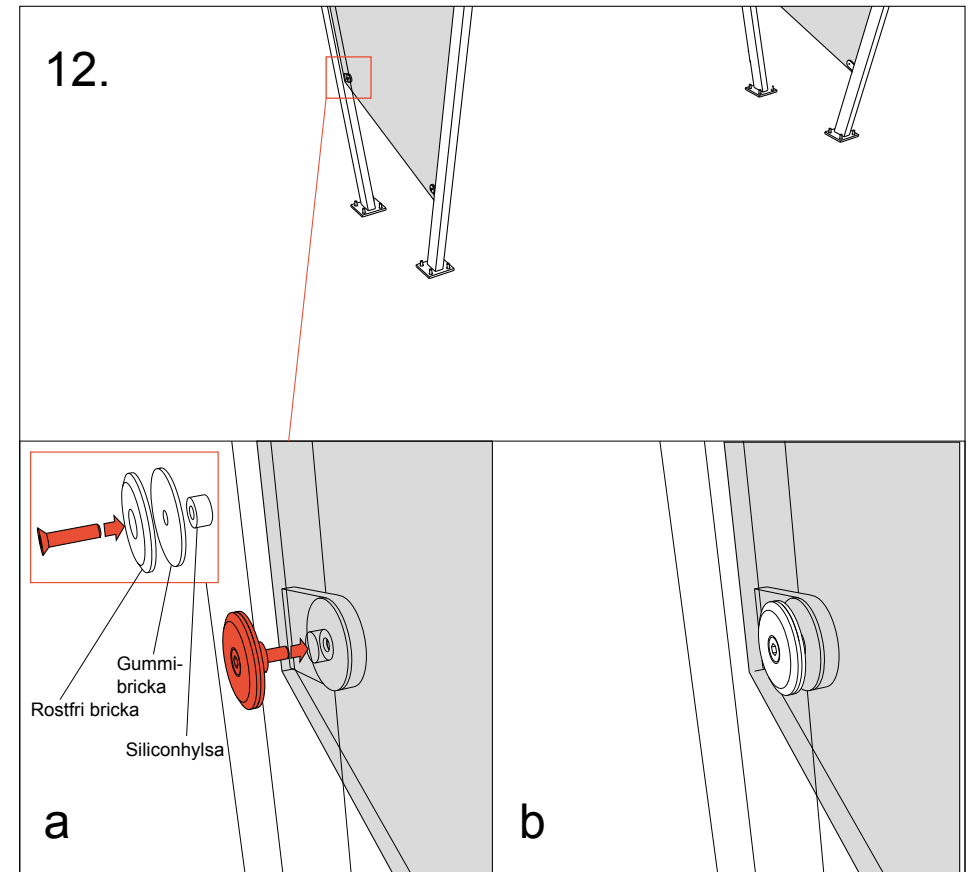
- Gummibrickor monteras på ramarna se till att hålen centreras, se bild 10.a och b.



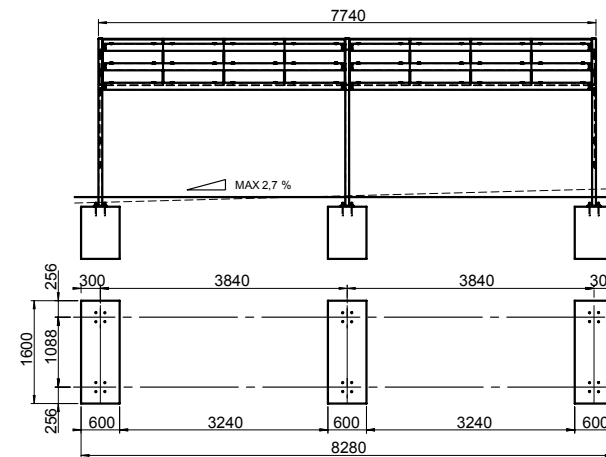
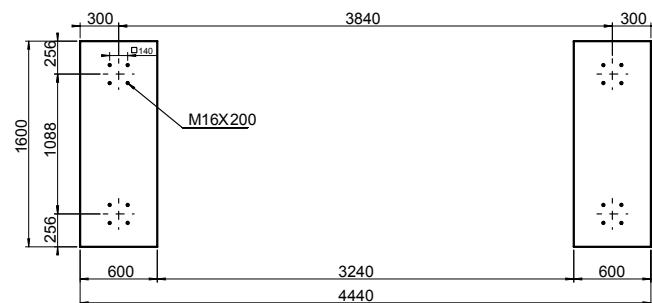
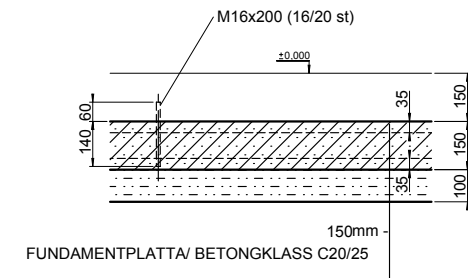
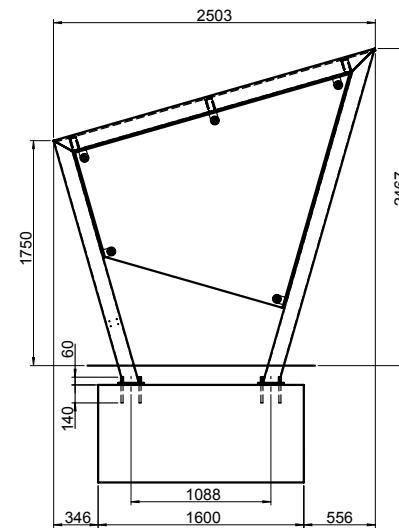
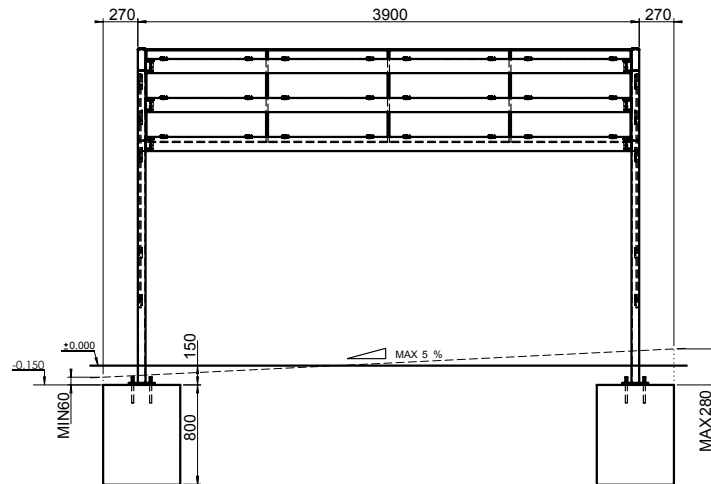
11.
- Glaset placeras i ramen, de placeras så att spaltbredden blir lika runt om glaset.



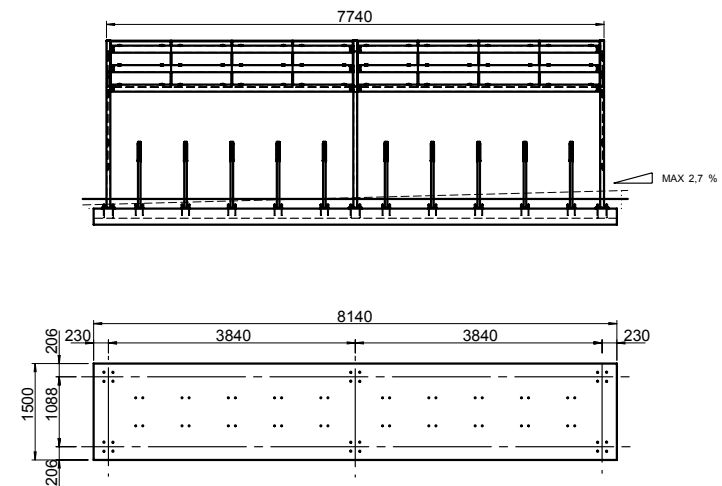
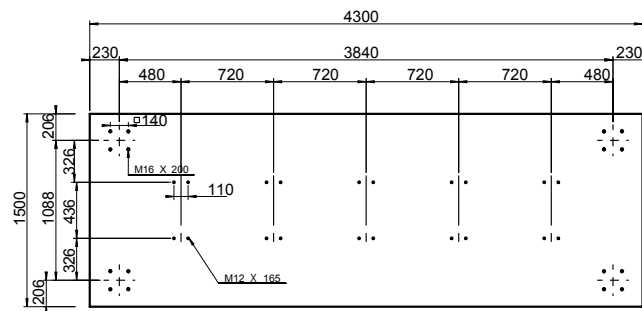
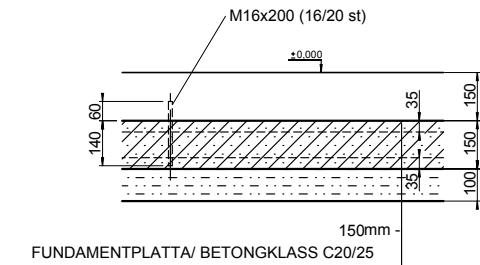
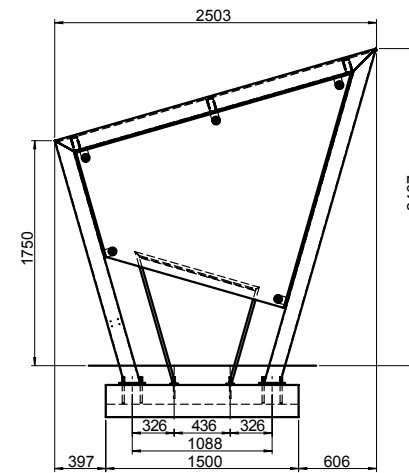
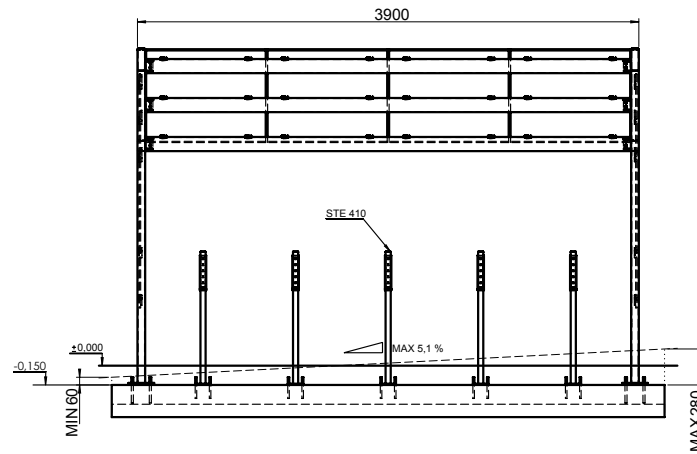
12.
- Glaset monteras med rostfri bricka, gummibricka, siliconhylsa samt insexskruv med försänkt huvud.



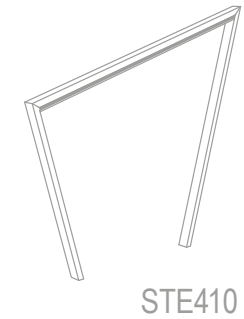
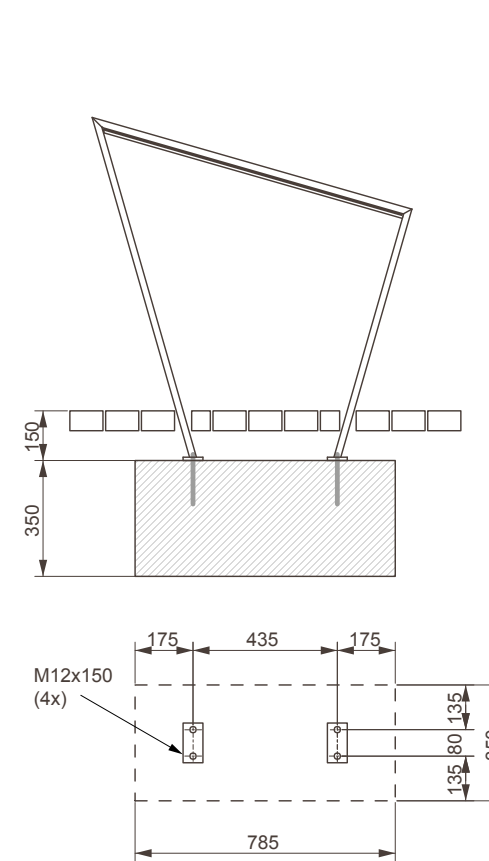
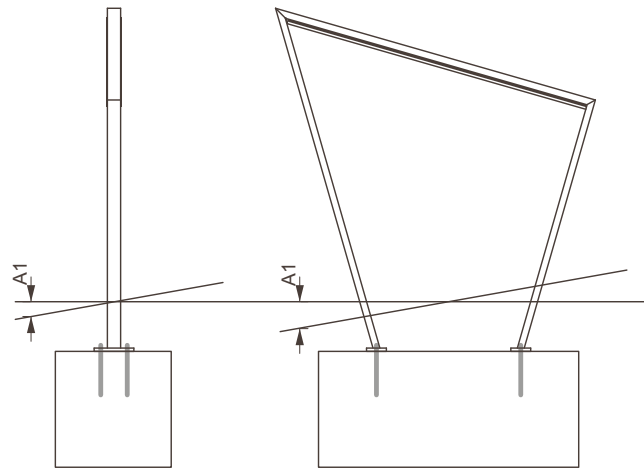
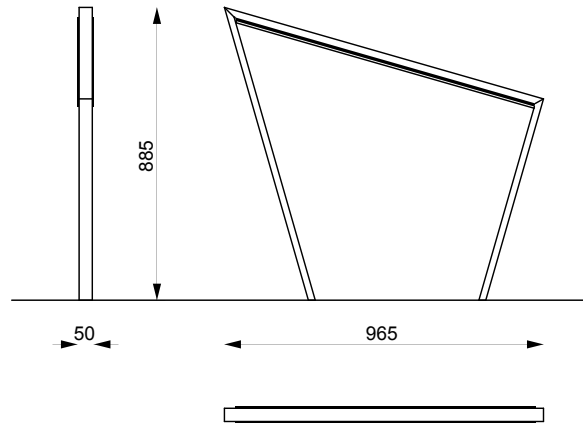
MÄTTRITNING



MÄTTRITNING med cykelställ EDGE



MÄTTRITNING cykelställ EDGE (STE410)



NB! SNØLASTER:

Sykkeloverdekningen er konstruert for snølaste opptil 150kg/m². Mengde over dette må fjernes fra taket.