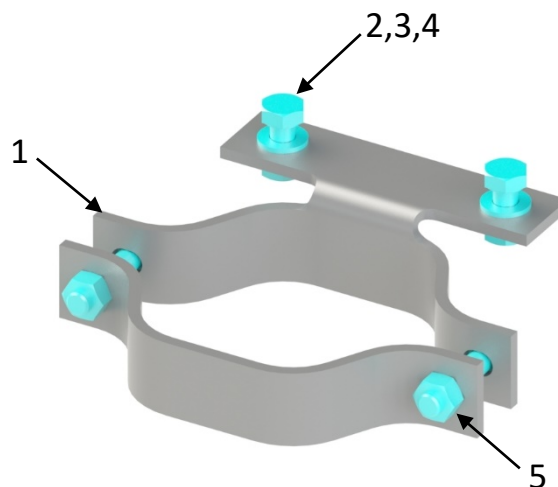


## Klammer vinkel, 89 mm

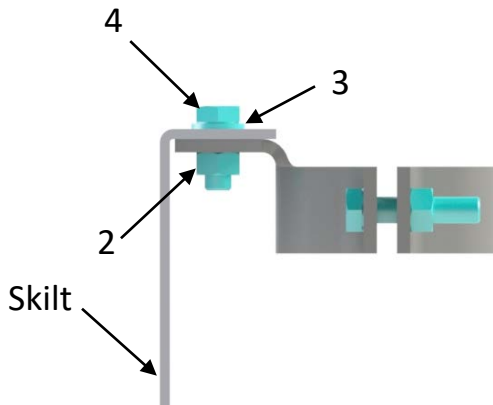
Art. No: 21117060000

### Komponenter:

Posisjon	Beskrivelse	Antall
1	Klammer	1
2	Mutter M8	4
3	Nylonskive M8	2
4	Skrue M8x20	2
5	Skrue M8x35	2



### Montering:

1.	Klammeret kan enten monteres først på skiltet eller på stolpen. Følgende veiledning viser hvordan klammeret først monteres på skiltet da dette gir riktig avstand mellom klammerne og forenkler monteringen.
2.	Plasser skiltet med skiltets bakside mot klammeret.
3.	Monter skrue (4), mutter (2) og nylonskive (3) som vist i figur nedenfor. Stram mutteren fra baksiden samtidig som skruen blir holdt i ro. <b>NB!</b> Klammeret skal monteres slik at hele klammeret kommer bak skiltet. 
4.	Plasser klammeret rundt stolpen (Ø89mm) på riktig høyde. Stram mutter (2) fra baksiden samtidig som skrue (5) blir holdt i ro slik at "Klammer vinkel, 89mm" festes på stolpen. 