

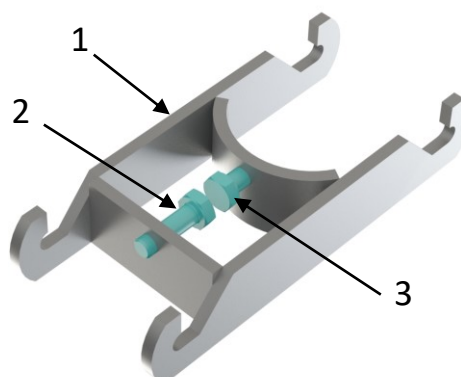
Monteringsveiledning

Klammer VD, tos. stål, 60 mm

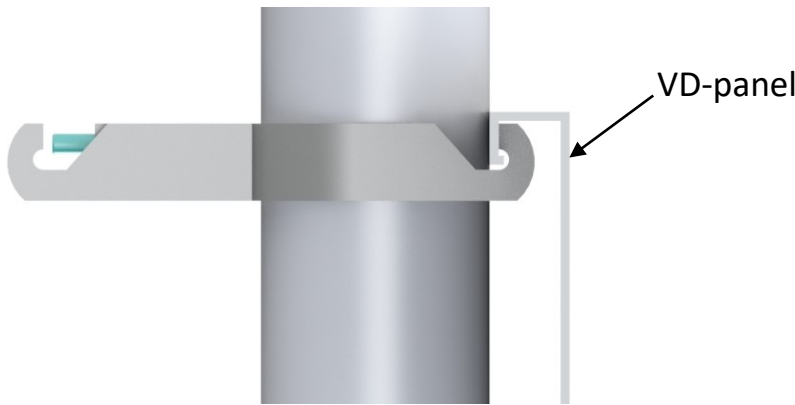
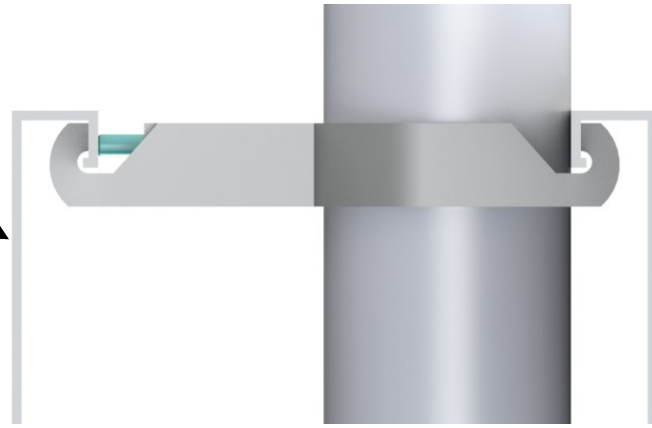
Art. No: 21130060020

Komponenter:

Posisjon	Beskrivelse	Antall
1	Klammer	1
2	Skrue M8x25	1
3	Skrue M8x16	1



Montering:

1.	<p>VD-panelet holdes inntil stolpen i ønsket høyde og klammeret krokes inn i VD-panelet. Påse at VD-panelet er riktig plassert og trekk til skrue (3) på klammeret slik at VD-panelet og klammeret festes.</p> 
2.	<p>Plasser ytterligere et VD-panel på motsatt side av klammeret og trekk til skrue (2) slik at VD-panelet festes.</p> 
3.	<p>Antall klammer: Min. 2 klammer pr. stolpe. Når tavler laget av flere VD-paneler monteres skal en klammer pr. skjøt brukes.</p>