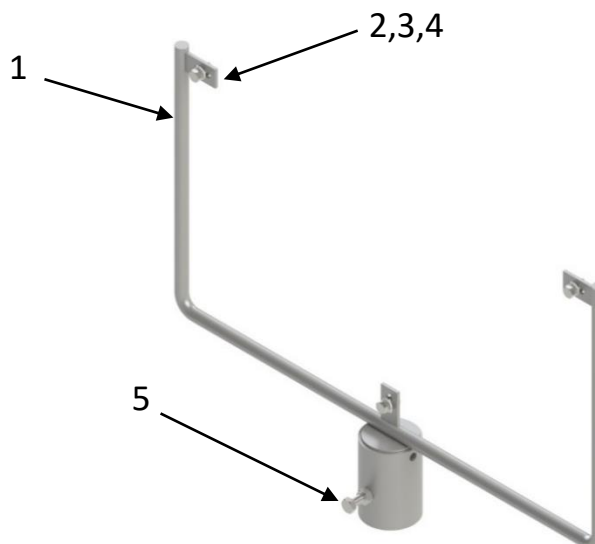


Holder rett, 60/600 mm, 516 LS

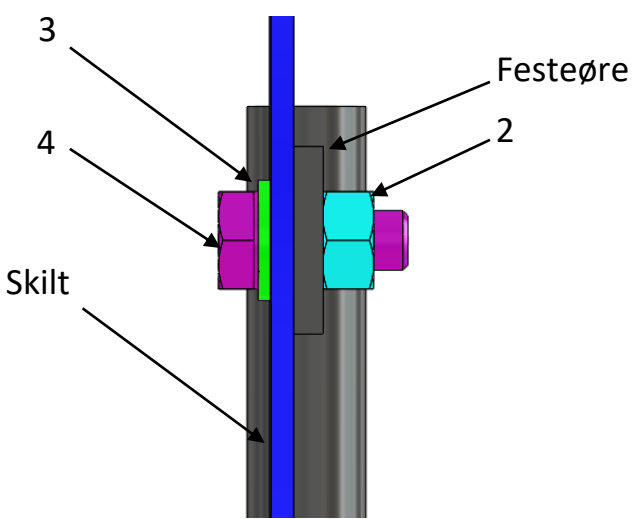
Art. No: 21210060601

Komponenter:

Posisjon	Beskrivelse	Antall
1	Holder	1
2	Mutter M8	3
3	Nylonskive M8	3
4	Skrue M8x20	3
5	Skrue M10x25	1



Montering:

1.	Plasser skiltet mot de tre festeørene.
2.	Monter skruer (4), mutter (2) og nylonskive (3) som vist i figur nedenfor, i hvert festeøre. Stram mutteren fra baksiden samtidig som skruen blir holdt i ro. NB! Dette er viktig for å unngå å ødelegge refleksfolien på skiltet.
	
3.	Kontrollere at skruen (5) ikke er skrudd inn og plasser deretter "Holder rett, 60/600 mm, 516 LS" på toppen av en stolpe (Ø60mm).
4.	Stram skruen (5) til slik at "Holder rett, 60/600 mm, 516 LS" festes på stolpen.