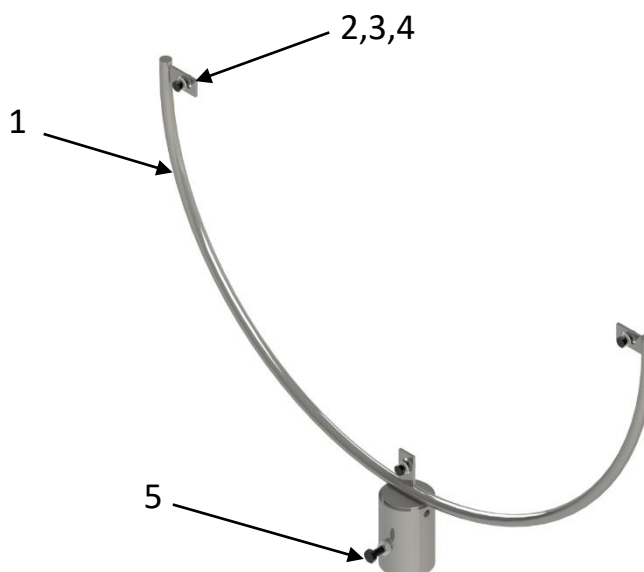


## Holder buet, 60/800 mm

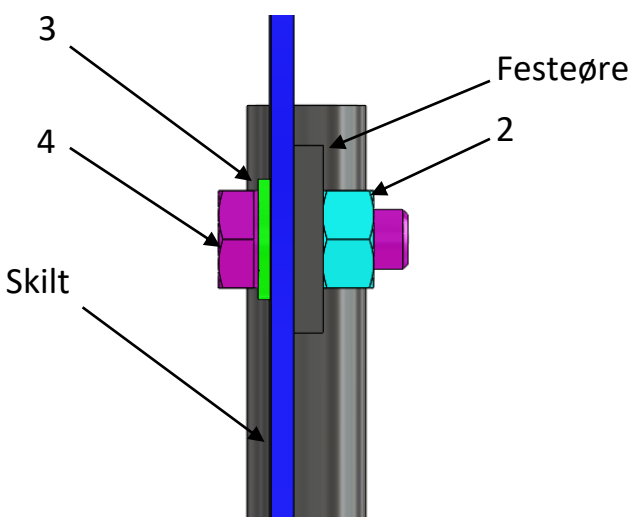
Art. No: 21220060800

### Komponenter:

Posisjon	Beskrivelse	Antall
1	Holder	1
2	Mutter M8	3
3	Nylonskive M8	3
4	Skrue M8x20	3
5	Skrue M10x25	1



### Montering:

1.	Plasser skiltet mot de tre festeørene.
2.	Monter skruer (4), mutter (2) og nylonskive (3) som vist i figur nedenfor, i hvert festeøre. Stram mutteren fra baksiden samtidig som skruen blir holdt i ro. <b>NB!</b> Dette er viktig for å unngå å ødelegge skiltets refleksfolie.
	
3.	Kontrollere at skruen (5) ikke er skrudd inn og plasser deretter holderen på toppen av en stolpe (Ø60mm).
4.	Stram skruen (5) til slik at holderen festes på stolpen.