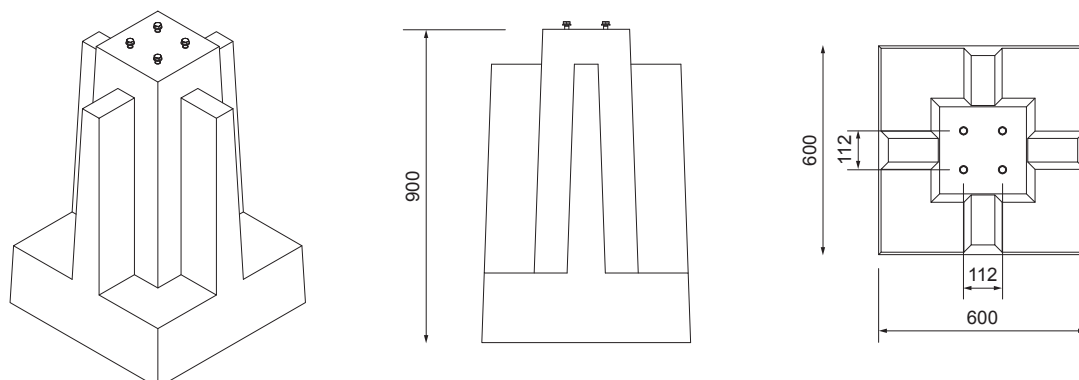


FUNDAMENT för Bilspärr / Vägbom

1 / 1



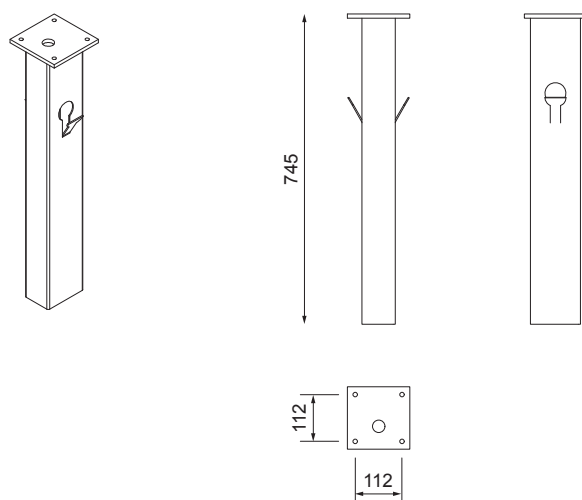
BETONGFUNDAMENT för Bilspärr / Vridbom

Material: Betong

Användningsområde: Fundament för nedgrävning i marken.

Ett prefabricerat betongfundament som är designat och dimensionerat för våra Bilspärrar/Vägbommar. Man spar tid på installation och dimensionering jämfört med att gjuta fundamentet. Betongfundamentet gör det också enkelt att byta ut eventuellt påkörd och skadad bilspärr/vägbom.

Fundamentet rekommenderas till följande produkter: Bilspärr BG, BGT, BIR, BIX, TRIX och Vägbom VB.



INGJUTNINGSFUNDAMENT för Bilspärr / Vägbom

Material: Varmförzinkad stål.

Användningsområde: Fundament för ingjutning.

Används då man själv vill gjuta sitt fundament, eller när markförhållandena inte passar för att använda ett prefabricerat fundament. Fundamentet gör det också enkelt att byta ut eventuellt påkörd och skadad bilspärr/vägbom.

Fundamentet rekommenderas till följande produkter:
Bilspärr BG, BGT, BIR, BIX, TRIX och Vägbom VB.

a SAFEROAD company