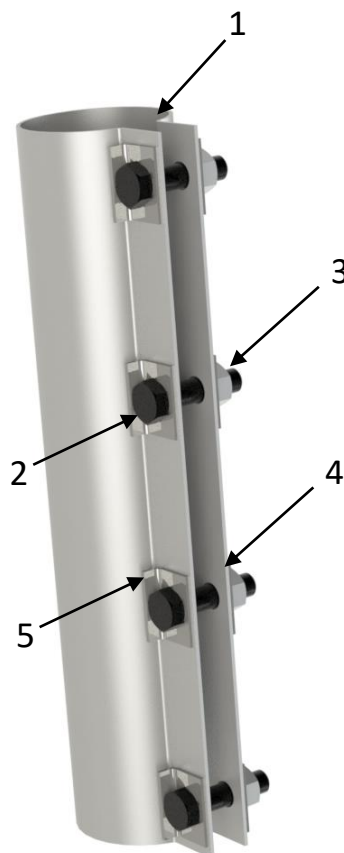


Bindestykke utv. 60 mm

Art. No: 21410060000

Komponenter

Posisjon	Beskrivelse	Antall
1	Bindestykke	1
2	Skrue M10x40	4
3	Mutter M10	4
4	Skive	4
5	Låseskive	4



Montering

1.	"Bindestykke utv. 60 mm" brukes for å koble sammen to rør (Ø60mm). Nedenfor kalt rør A og rør B.
2.	Plasser bindestykket på enden av rør A (Ø60mm) slik at røret stopper mitt i bindestykket.
3.	Påse at skrue (2) er plassert i låseskive (5) som vist på bildet, slik at skruen ikke kan rotere. Stram til mutter (3) lengst ned på bindestykket slik at bindestykket ikke kan rotere på rør A.
4.	Før inn rør B (Ø60mm) i bindestykket helt ned til enden av rør A.
5.	Stram til alle fire mutrene (3) slik at de to rørene låses sammen.

