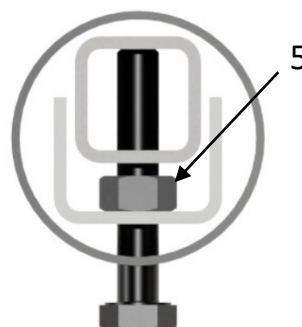
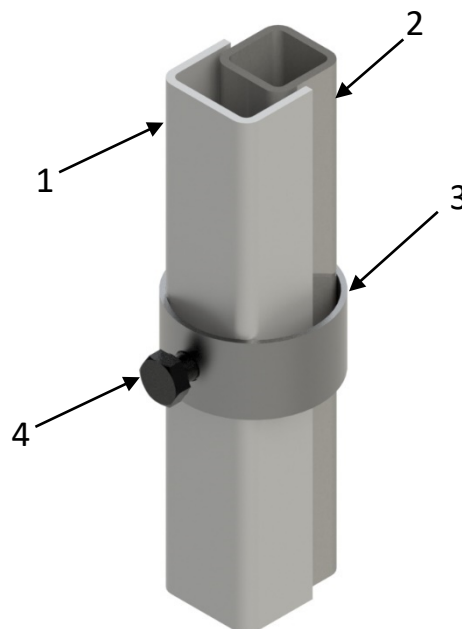


Bindstykke innv. 60 mm

Art. No: 21410060001

Komponenter

Posisjon	Beskrivelse	Antall
1	U-profil	1
2	Firkantrør	1
3	Ring	1
4	Skrue M10x60	1
5	Mutter M10	1



Montering

1.	"Bindstykke innv. 60 mm" brukes for å koble sammen to rør (Ø60mm). Nedenfor kalt rør A og rør B.
2.	Plasser bindestykket i enden av rør A (Ø60mm) slik at røret stopper mot skrue (4) innafor ring (3).
3.	Før på samme måte rør B (Ø60mm) over bindestykket inn til skrue (4)
4.	Stram til skrue (4) slik at "Bindstykke innv. 60 mm" ekspanderer og låser de to rørene sammen.