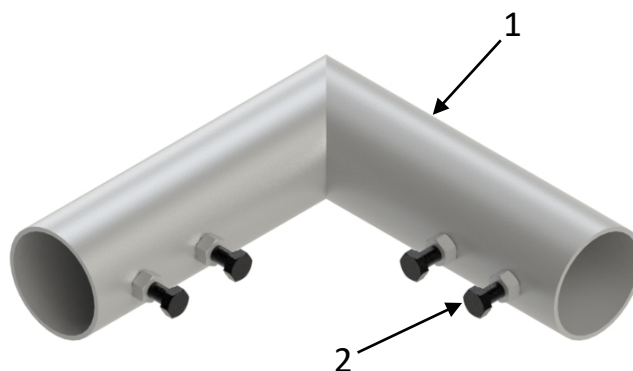


## L-rør, 60 mm

Art. No: 21416060000

### Komponenter

Posisjon	Beskrivelse	Antall
1	L-rør	1
2	Skrue M10x25	4



### Montering

1.	"L-rør, 60 mm" brukes for å koble sammen to rør ( $\varnothing 60\text{mm}$ ) i $90^\circ$ vinkel. Nedenfor kalt rør A og rør B.
2.	Før inn rør A ( $\varnothing 60\text{mm}$ ) i "L-rør, 60 mm" slik at røret går helt inn til bunnen av "L-rør, 60 mm".
3.	Stram til de to skruene (2) som låser rør A.
4.	Før på samme måte inn rør B ( $\varnothing 60\text{mm}$ ) i "L-rør, 60 mm".
5.	Stram til de to skruene (2) som låser rør B.