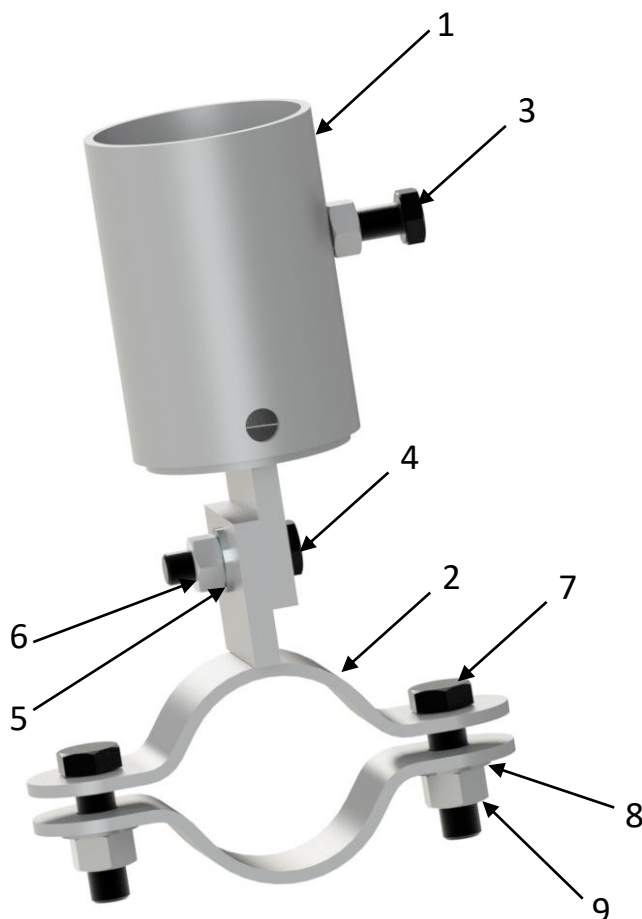


## Skråstøttebeslag leddet, 60/60 mm

Art. No: 21417060060

### Komponenter

Posisjon	Beskrivelse	Antall
1	Holder	1
2	Klammer	1
3	Skrue M10x25	1
4	Skrue M10x35	1
5	Skive M10	1
6	Mutter M10	1
7	Skrue M12x40	2
8	Skive M12	2
9	Mutter M12	2



### Montering

1.	"Skråstøttebeslag leddet, 60/60 mm" brukes for å koble enden av ett rør sammen med et annet rør. Nedenfor kalt rør A og rør B.
2.	Plasser holderen på enden av rør A (Ø60mm) slik at røret går helt ned i bunnen av holderen. <b>NB!</b> Påse at avstanden mellom rør A og rør B er riktig.
3.	Stram skruer (3) til slik at røret fikseres i holderen.
4.	Plasser klammeret rundt rør B (Ø60mm). Stram mutter (9) samtidig som skruer (7) blir holdt i ro slik at klammeret festes på røret.
5.	Stram mutter (6) samtidig som skruer (4) blir holdt i ro slik at skråstøttebeslaget låses.