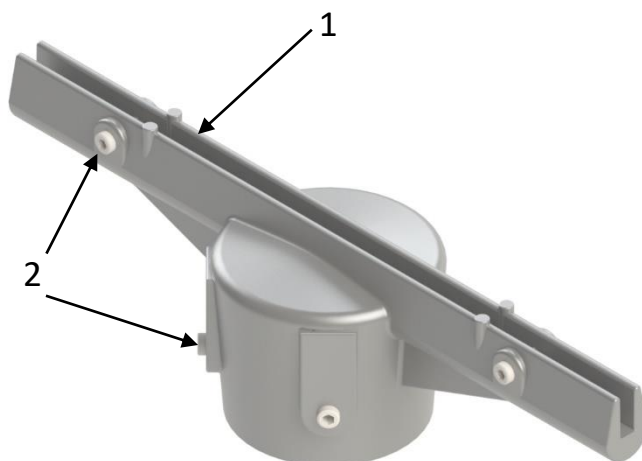


Toppholder, 60 mm stolpe/4 mm plate

Art. No: 21451060004

Komponenter

Posisjon	Beskrivelse	Antall
1	Holder	1
2	Settskrue M8x10	6



Montering

1.	Plasser holderen på toppen av en stolpe (Ø60mm) og påse at sporet for skiltet står riktig vei.
2.	Stram de to skruene (2) til slik at holderen festes på stolpen.
3.	Plasser skiltet i sporet på toppen av holderen.
4.	Stram de fire skruene (2) til slik at skiltet festes i holderen.