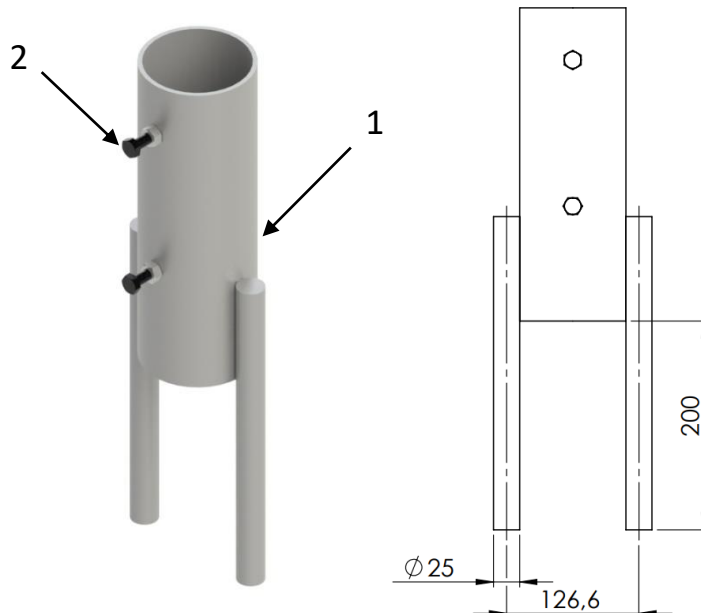


Fundament fjell, 89 mm

Art. No: 21526089000

Komponenter:

Posisjon	Beskrivelse	Antall
1	Fundament	1
2	Skrue M10x25	2



Montering:

1.	Bor to hull min. $\varnothing 31$ mm, C-C 126,6mm og med en dybde av min. 200mm hvor fundamentet skal monteres. Vanligvis i fjell eller betong. NB! Rens hullene fra borestøv før fylling med kjemisk anker.
2.	Sett i fundamentet og fest det med kjemisk anker. Mengde etter leverandørs spesifikasjoner. NB! Påse at armeringsjernene går hele veien ned i de borede hullene og at fundamentet står i lodd.
3.	Når ankermassen har herdet. Kontroller at skruene (2) ikke er skrudd inn og tre deretter ned stolpen ($\varnothing 89$ mm) i "Fundament fjell, 89 mm".
4.	Stram skruene (2) til slik at stolpen festes i "Fundament fjell, 89 mm".