

# GÄRDSGÅRDSRÄCKE

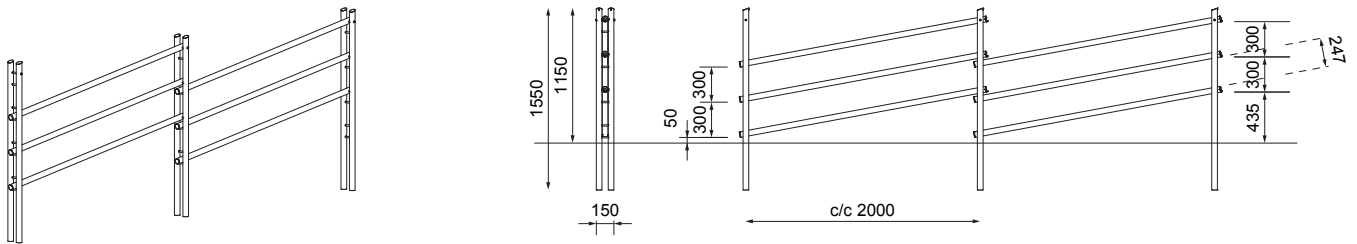
## Monteringsanvisning

Alla rör är  $\text{Ø}48 \times 2,0$  mm. Stolpavstånd är 2,0 m på plan mark. Vid stark lutning får man sätta stolparna tätare. Marklutningar upp till  $25^\circ$  är inget problem.

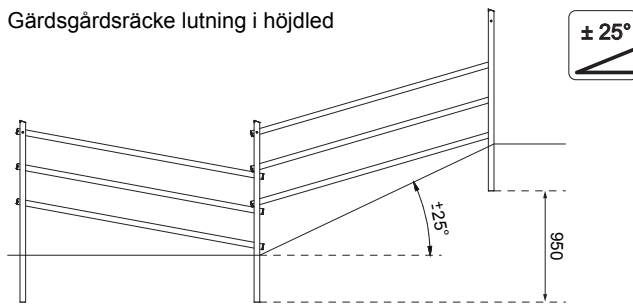
Standardfundament måste vridas om räcket ska svänga mer än  $18,5^\circ$ .

Vid montering av hörnor används hörnstolpe som klarar vinklar  $39^\circ$ - $112^\circ$ .

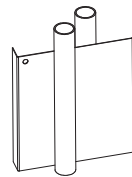
### Gårdsgårdsräcke med standardstolpe



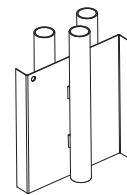
### Gårdsgårdsräcke lutning i höjded



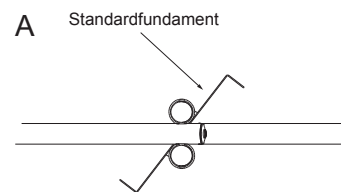
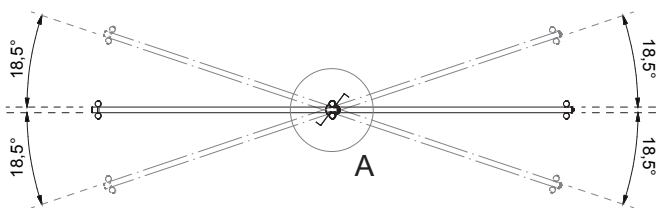
### Nedgrävningsfundament för standardstolpe



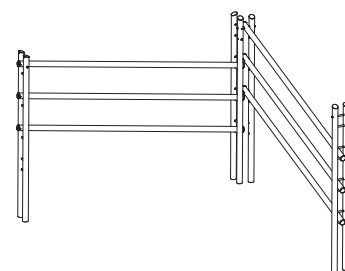
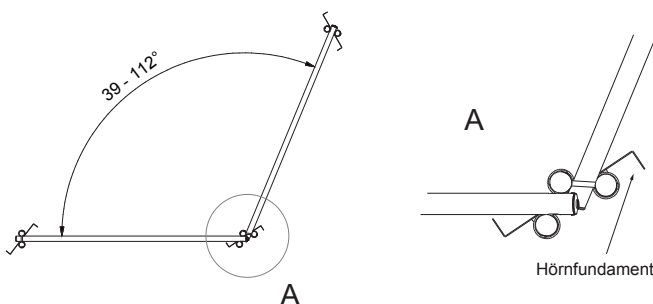
### Nedgrävningsfundament för hörnstolpe



### Vinklar med standardstolpe

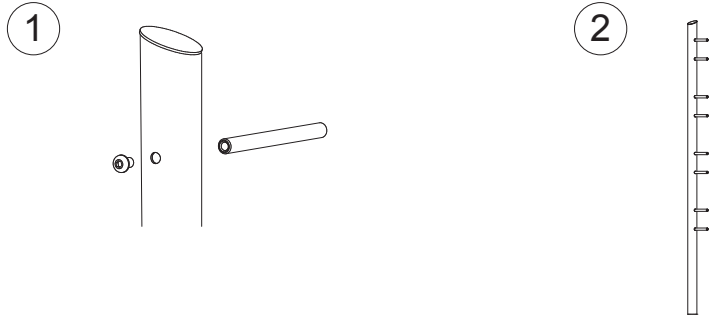


### Vinklar med hörnstolpe

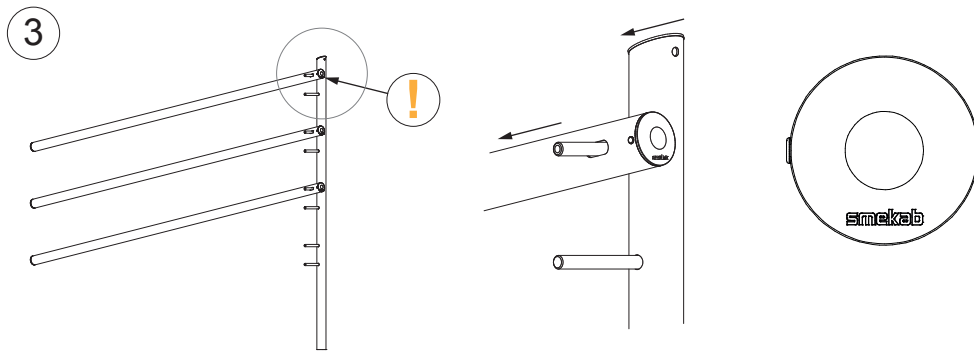


## GÄRDSGÅRDSRÄCKE montering med enkelstolpe

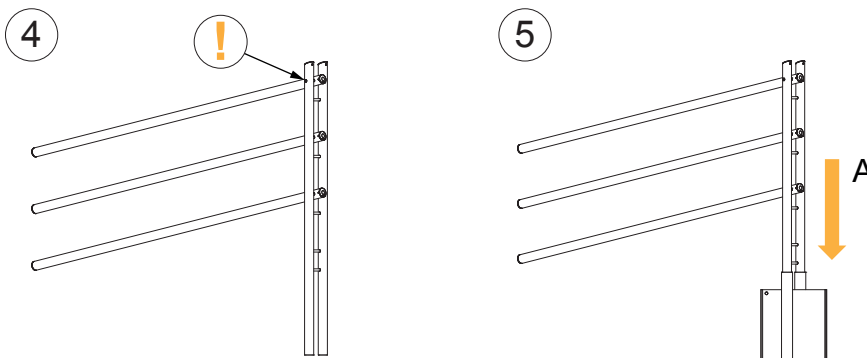
1. Börja med att skruva fast en gängad sprint i en stolpe (figur 1).
2. Stoppa därefter i alla ogängade sprintar (7 stycken) i stolpen (figur 2).



3. Trä på slanorna på översta, tredje och femte sprinten uppifrån.  
OBS! Se till att texten på locken är vänd nedåt och att slanorna lutar på samma håll som topplocket på stolpen.

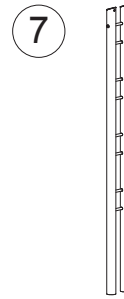
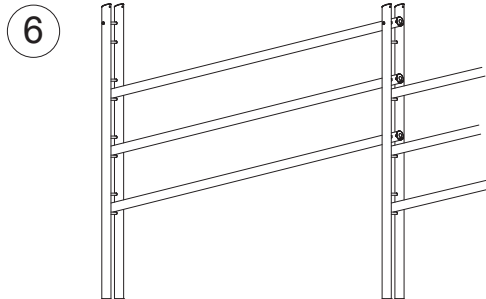


4. För in sprintarna i hålen på andra stolpen. OBS! Lås översta sprinten med skruv.
5. Sätt ner stolpmontaget i fundamentet (A).  
Observera att tänkt linje mellan fundamentrören är vinkelrät mot räckets längdriktning.

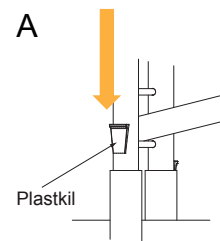
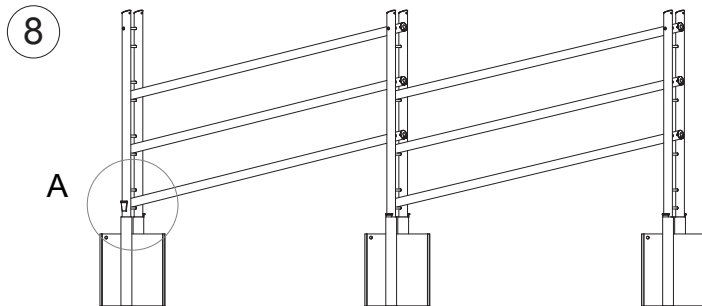


6. Fortsätt att montera nästa sektion på samma sätt. Vid nedstick i fundamentet se till att slanorna från första sektionen sticks in över sprint fyra, sex och åtta uppifrån på andra sektionen.

7. Sista stolpmontaget monteras ihop utan slanor. Slanorna från näst sista sektionen träs in över sprint fyra, sex och åtta på sista stolpmontaget.



8. Rikta upp räcket och säkra med plastkilarna (A).



## GÄRDSGÅRDSRÄCKE montering med hörnstolpe

Sätt i sprintar (2 stycken gängade sprintar, 6 stycken ogängade sprintar) och slanor enligt bild. Övriga hål lämnas tomma. Det går även att bygga spegelvänd, d v s med slanorna åt vänster. OBS! Då låssprint måste sättas i näst översta hålet på ena stolpen måste hål  $\varnothing 9$  mm för skruv borras på plats. Sätt ner stolpmontaget i fundamentet (A)

