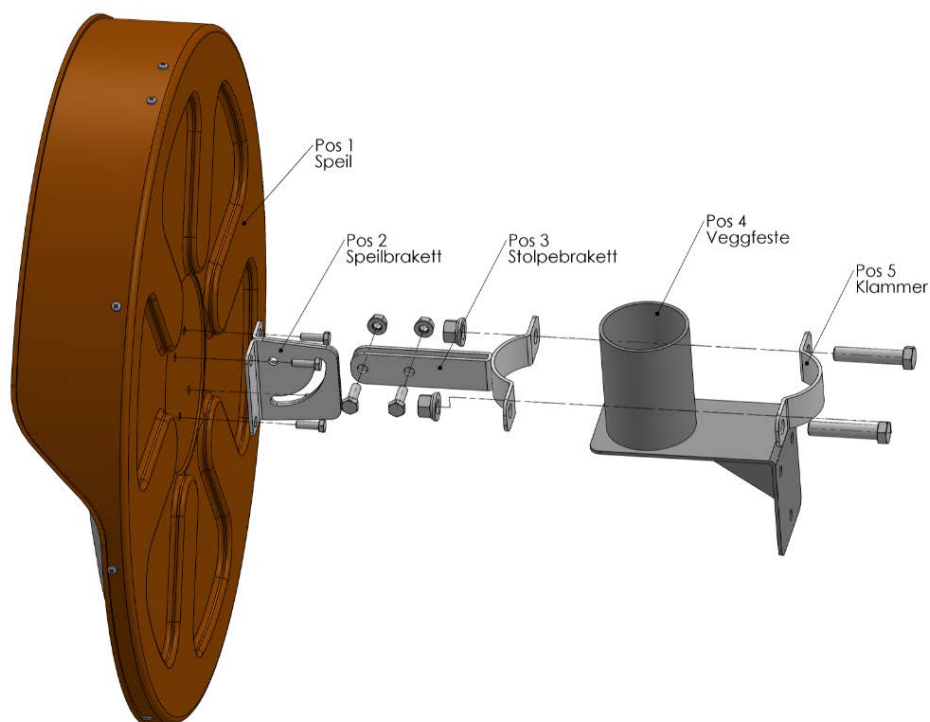
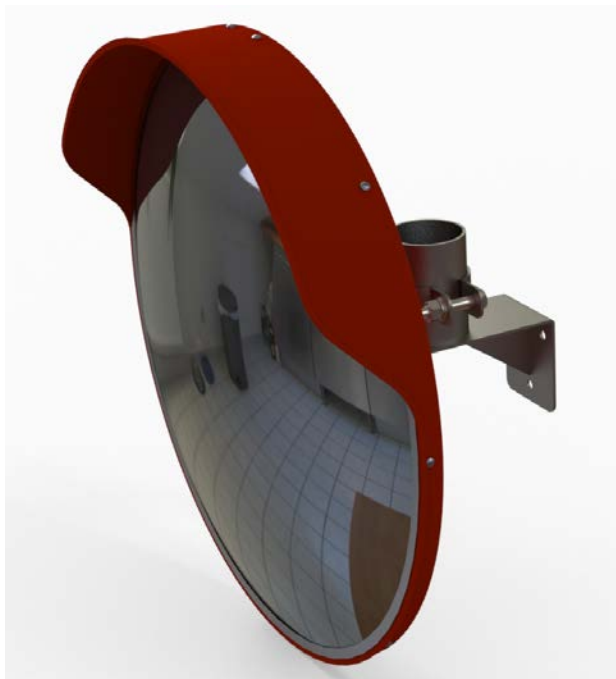


Trafikkspeil konveks Ø60/Ø80

Art. No: 83302060100/83302080100

Komponenter

Posisjon	Beskrivelse	Antall
1	Speil	1
2	Speilbrakett høyre/venstre	2
3	Stolpebrakett	1
4	Veggfeste	1
5	Klammer	1
6	Skive M12	2
7	Bolt M12 x 60	2
8	Mutter M12	2
9	Fjærskive M12	2
10	Bolt M8 x 25	2
11	Skive M8	2
12	Mutter M8	2
13	Bolt M6 x 20	4



Montering

1.	Se figur på side 1 og produkttegning 10000829. Finn frem 1stk pos 1 (speilet), 2stk pos 2 (speilbrakett) og 4stk pos 13 (skruer). Skru fast speilbrakettene i speilet som vist på figur/tegning.
2.	Finn frem 1stk pos 3 (stolpebrakett), 2stk pos 10, 2stk pos 11 og 2stk pos 12. Skru fast stolpebraketten i speilbraketten. Trekk skruene løst til for hånd.
3.	Skal speilet monteres på stolpe (Ø60 – Ø89) så trengs ikke pos 4 (veggfeste). Hopp videre til trinn 5.
4.	Ved montering på vegg. Skru fast pos 4 på veggen (Skruer til dette følger ikke med). Monteringshull er vist på produkttegning 10000829.
5.	Finn frem 1stk pos 5 (klammer), 2stk av pos 6, 7, 8, 9. Skru ferdig montert speil fast i rør på veggbrakett eller stolpe.
6.	Vri speilet til riktig posisjon og trekk til alle bolter med håndverktøy.