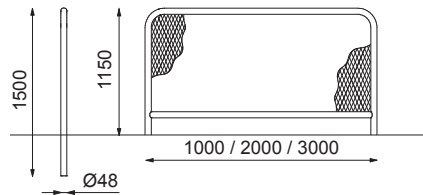


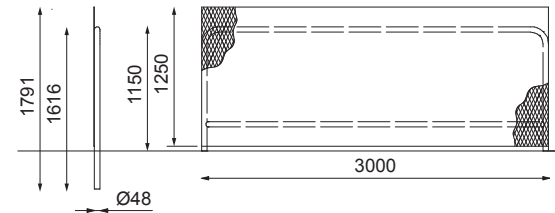
STRÄCKMETALLRÄCKE - Nedgrävning

Monteringsanvisning

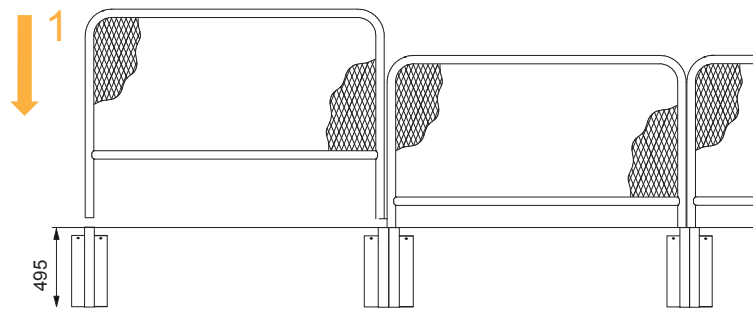
Sträckmetallräcke - Infällt nät



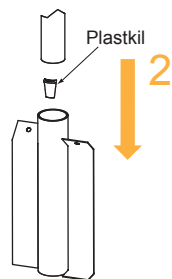
Sträckmetallräcke - Utanpåliggande nät



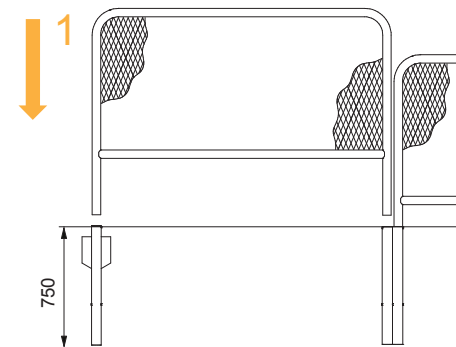
A | nedgrävningsfundament



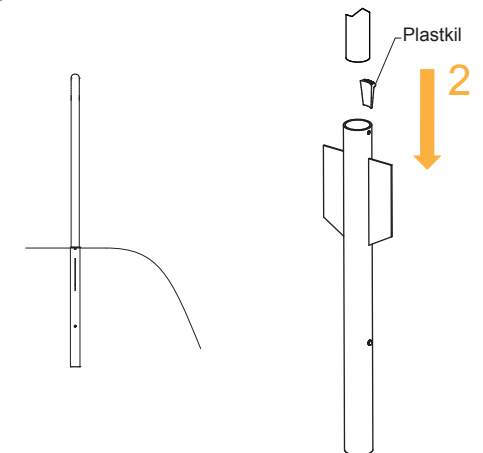
Nedgrävningsfundament 48



B | nedgrävningsfundament slänt



Nedgrävningsfundament slänt 48



Alla fundament finns både som enkel- och dubbelfundament.