

donat

donat

A simple but formally attractive cylindrical bollard with a light T-shaped top made from cast aluminium. The fashionably slim DON100 range is 76 mm in diameter and the robust DON200 range is 114 mm in diameter. An important novelty is the possibility to place lighting under the upper surface of the T-shaped top of the DOE200 bollard using a low voltage LED light source. In this way, we get the opportunity to install one set of identically shaped lit and unlit options into one line.

Galvanized steel construction with powder paint finish. Possibility of mounting a connecting chain. The new version is fitted with a maintenance-free, low voltage LED light source.

donat



donat

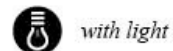


donat



donat





with light

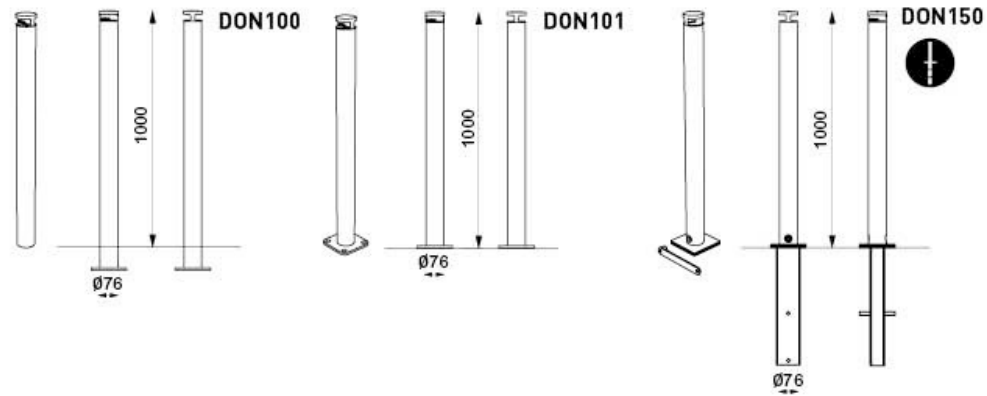


removable bollard

DON100 / 101 / 150

Bollard

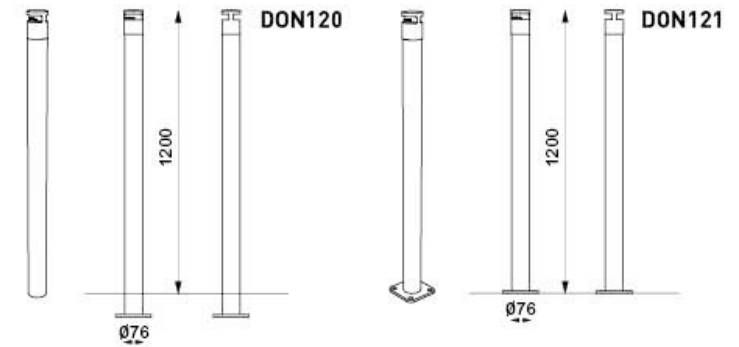
steel structure, end-piece made of aluminium alloy, diameter 76 mm



DON120 / 121

Bollard

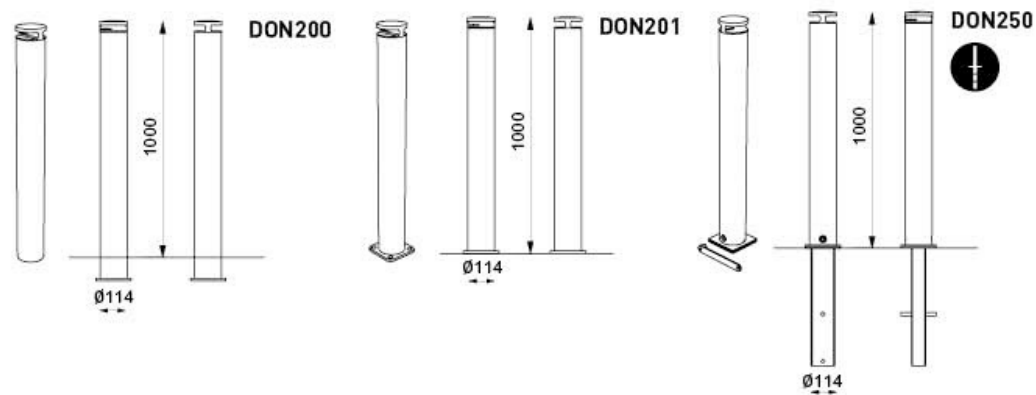
steel structure, end-piece made of aluminium alloy, diameter 76 mm



DON200 / 201 / 250

Bollard

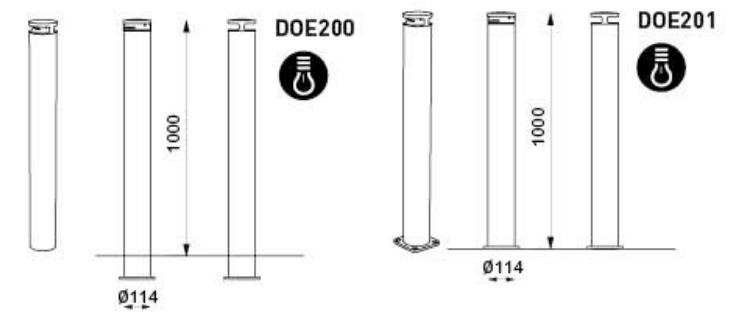
steel structure, end-piece made of aluminium alloy, diameter 114 mm



DOE200 / 201

Illuminated bollard

steel structure, end-piece made of aluminium alloy, LED illumination, diameter 114 mm



donat



elegant slenderness

Steel tube of 76 mm

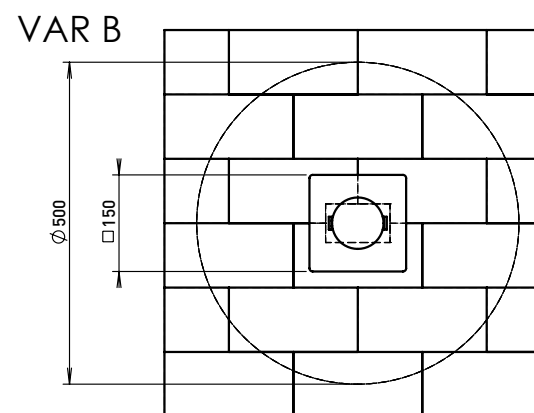
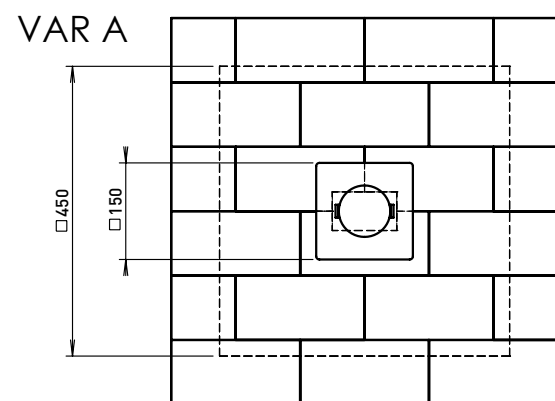
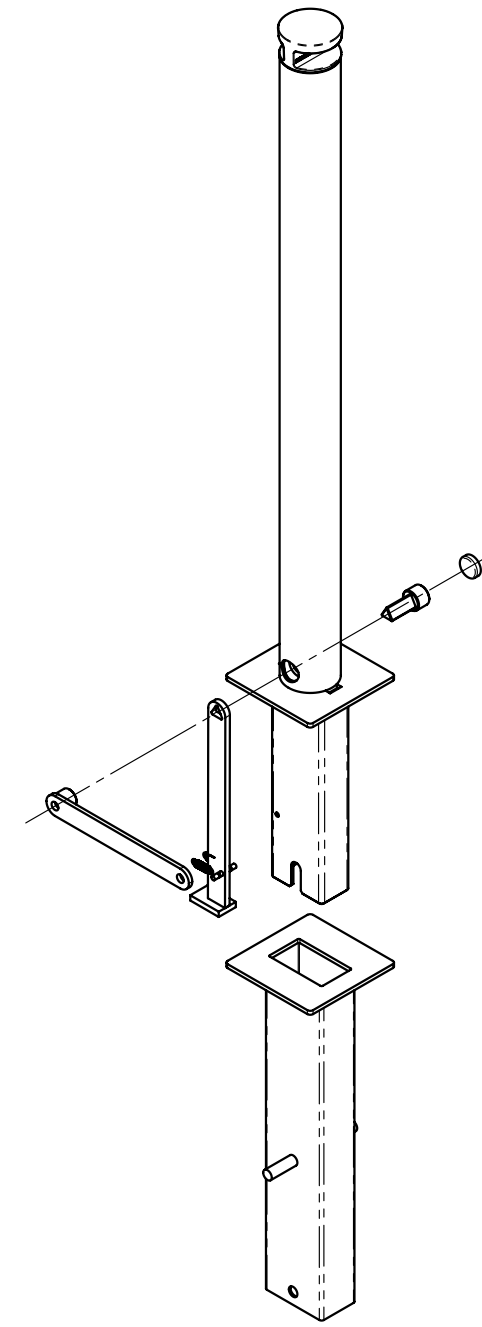
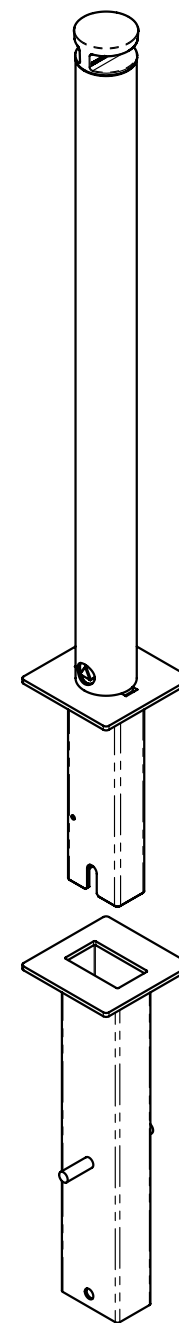
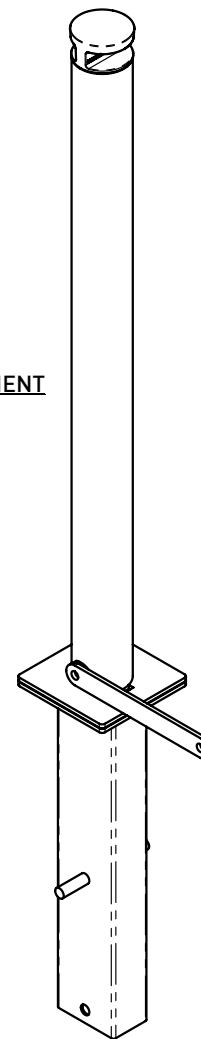
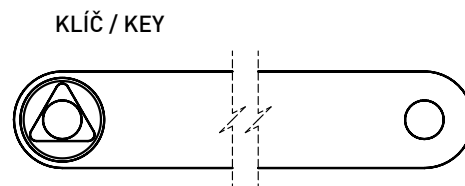
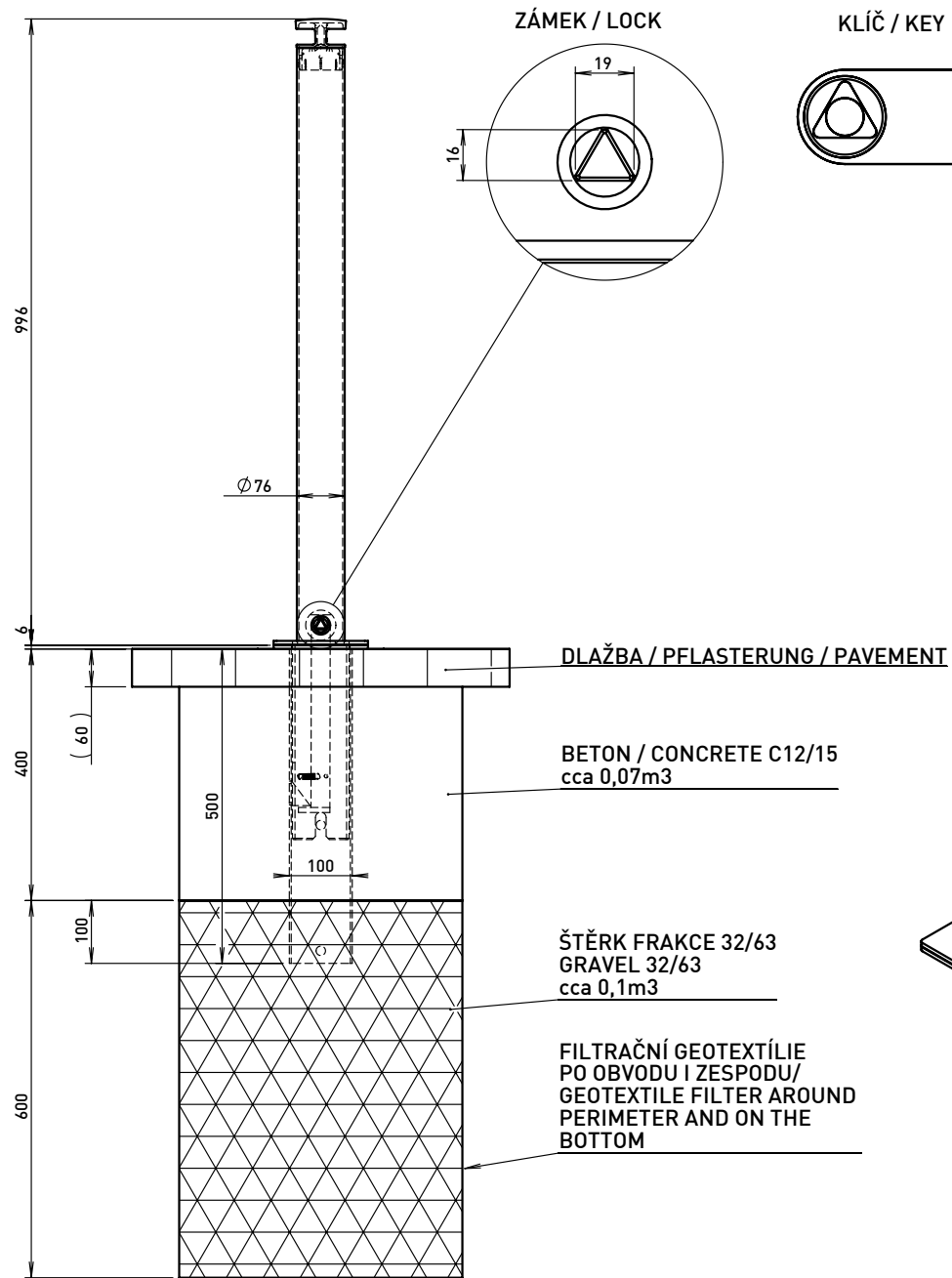
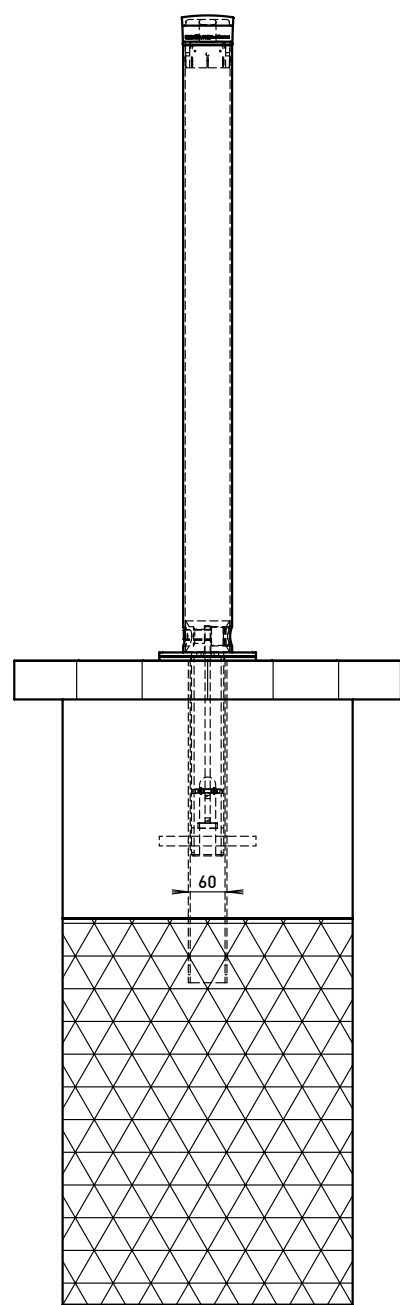
- diameter contributes to slim
- proportion while sufficient
- strength is remained.



robuts strength

Steel tube of 114mm diameter with elegant top which might be equipped even with lighting. There is a possibility to apply lighting under top part of the bollard by means of low memory LEDs.





HMOTNOST VÝSUVNÉ ČÁSTI JE cca 9,25kg /
WEIGHT OF MOVING PART IS APPROX. 9,25kg

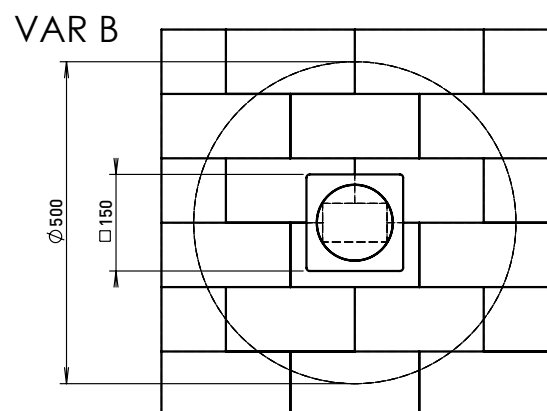
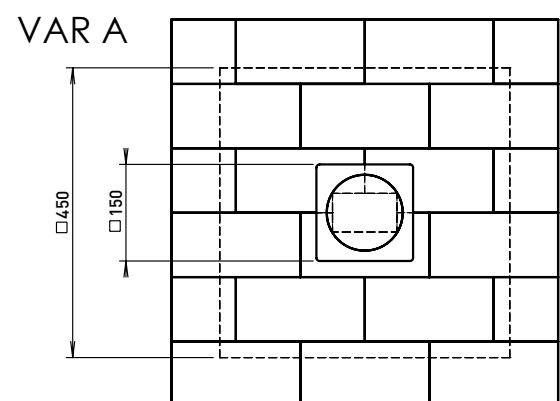
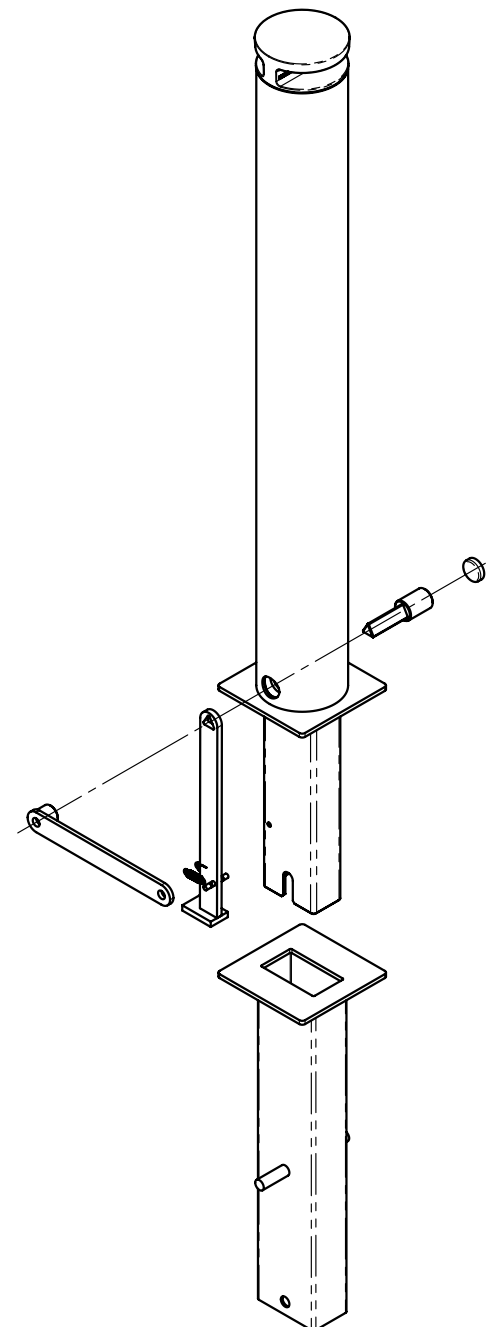
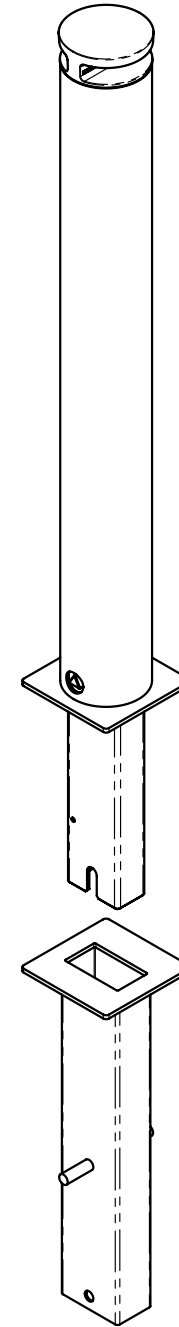
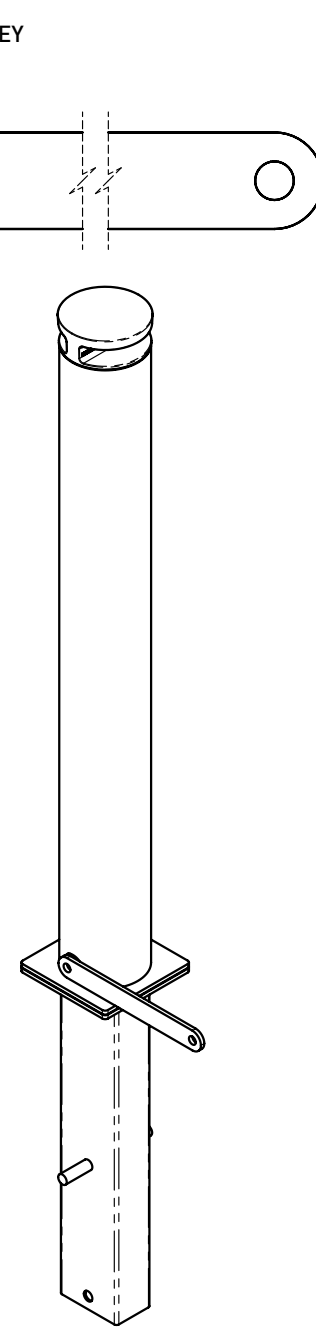
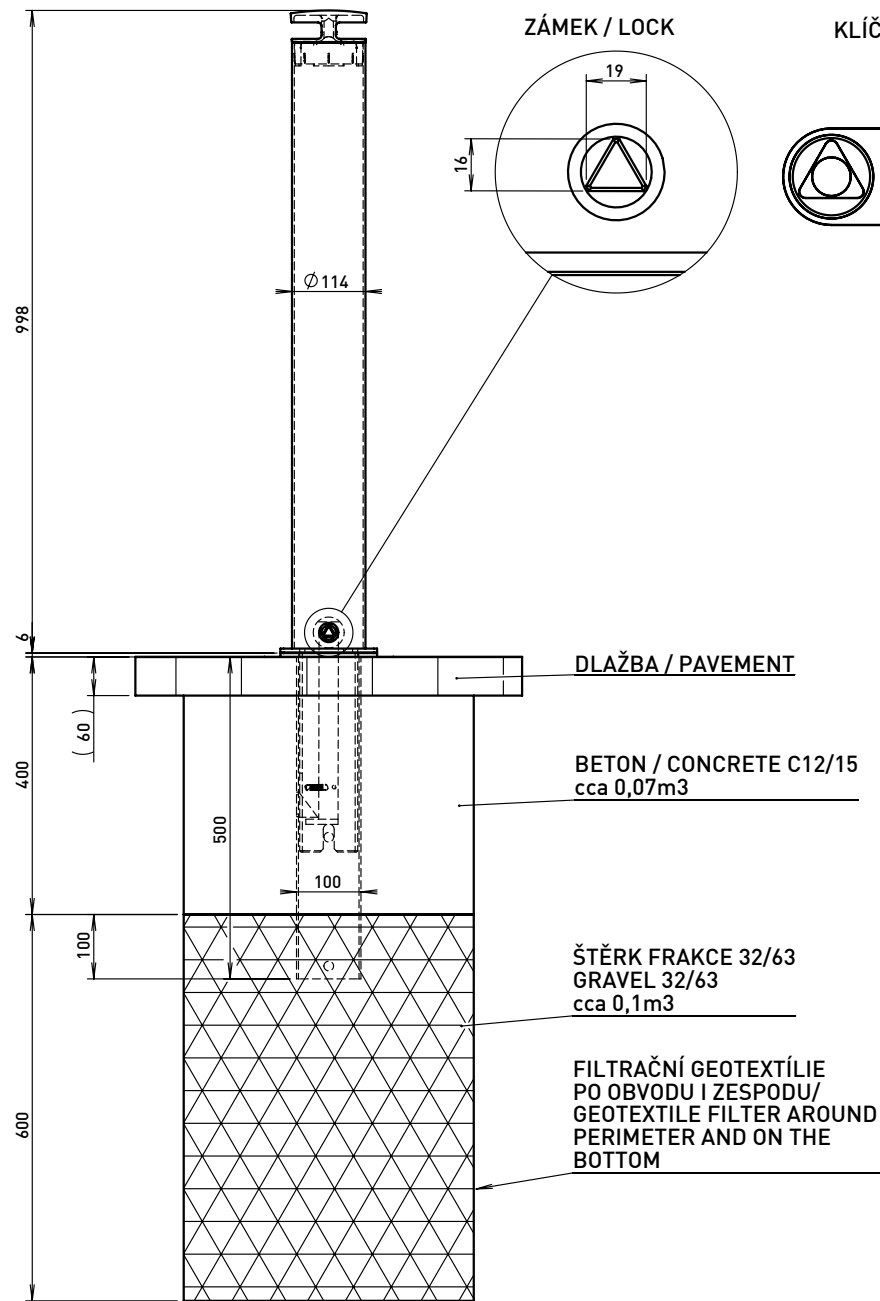
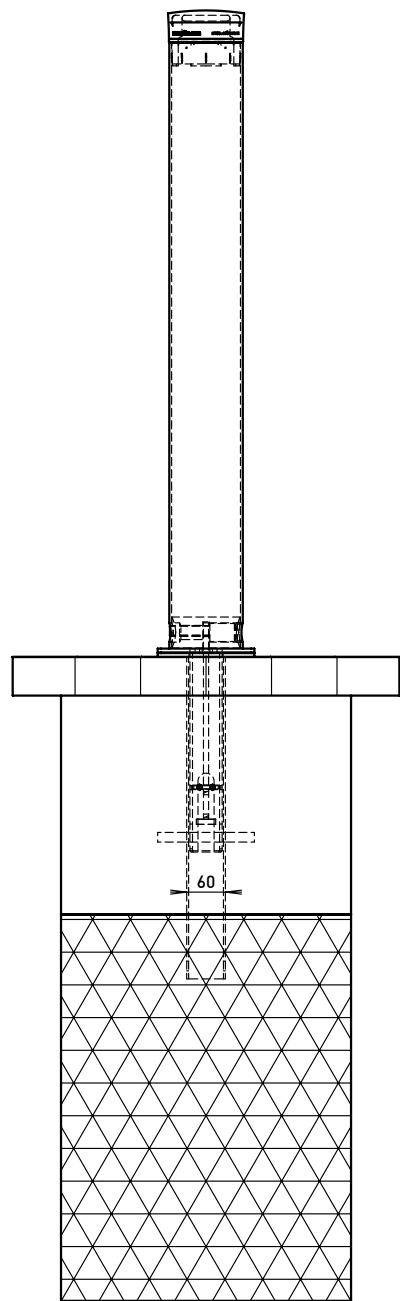
DATE: 30.10.2014 V: 01

DON150 - FOUNDATION



Rozměry výrobků mají informativní charakter. Výrobce si vyhrazuje právo na změnu technické specifikace bez předchozího upozornění. Rozměry spodní stavby a způsob osazení výrobku jsou závazné. Rozteče kotvě rozměřovat dle rozměrů dodaného výrobku.
All product sizes have an informative character. The Producer reserves the right to amend the technical specification at any time without previous warning. The size of foundation baseplate and the method of mounting of the product are imperative. Anchor spacing measure out by measurements of supplied product.
Die Abmessungen der Produkte sind informativ. Der Hersteller behält sich das Recht an Änderungen der technischen Spezifikationen vor, ohne vorher darauf hinzuweisen. Abmessungen der Fundamentierung - Unterbau und Art des Produktbaus sind verbindlich. Ankerabstand gemäß der gelieferten Produktabmessungen dimensionieren.

mmcite.com



HMOTNOST VÝSUVNÉ ČÁSTI JE cca 13.44kg /
WEIGHT OF MOVING PART IS APPROX. 13.44kg

DATE: 30.10.2014 V: 01

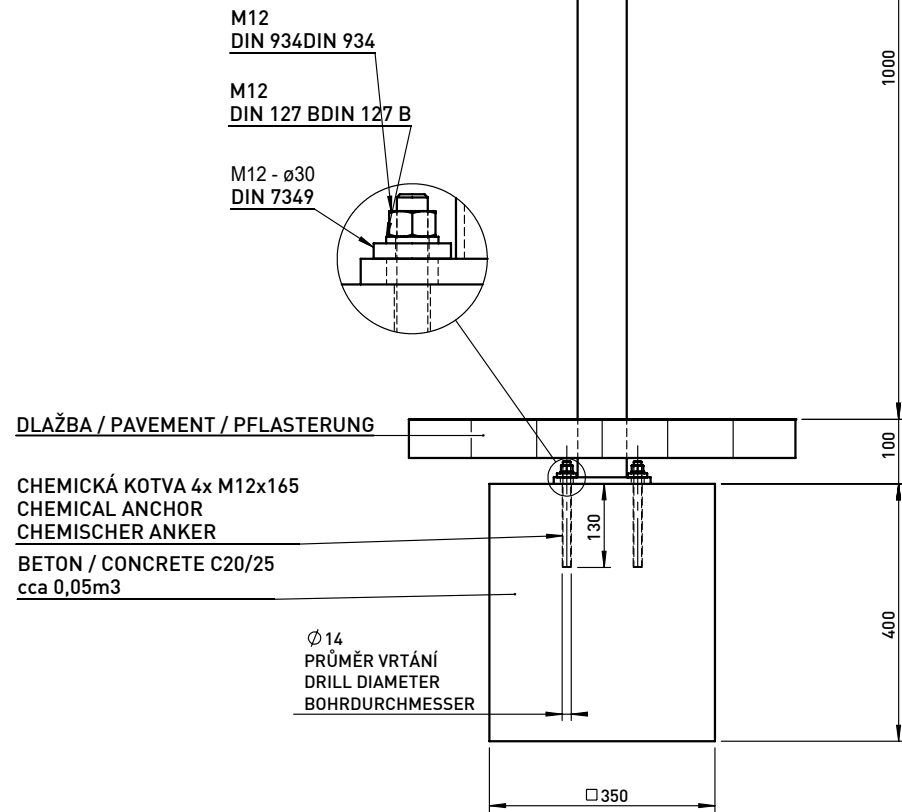
DON250 - FOUNDATION

Rozměry výrobků mají informativní charakter. Výrobce si vyhrazuje právo na změnu technické specifikace bez předchozího upozornění. Rozměry spodní stavby a způsob osazení výrobku jsou závazné. Rozteče kotvě rozměřovat dle rozměrů dodaného výrobku.
All product sizes have an informative character. The Producer reserves the right to amend the technical specification at any time without previous warning. The size of foundation baseplate and the method of mounting of the product are imperative. Anchor spacing measure out by measurements of supplied product.
Die Abmessungen der Produkte sind informativ. Der Hersteller behält sich das Recht an Änderungen der technischen Spezifikationen vor, ohne vorher darauf hinzuweisen. Abmessungen der Fundamentierung - Unterbau und Art des Produkteinbaus sind verbindlich. Ankerabstand gemäß der gelieferten Produktabmessungen dimensionieren.

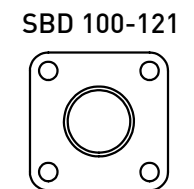
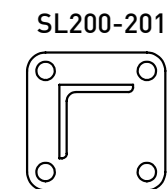
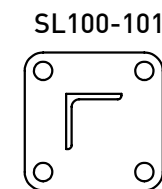
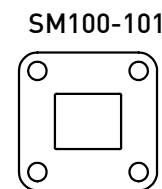
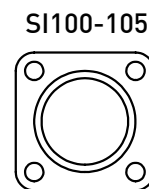
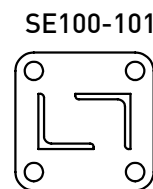
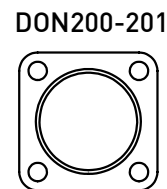
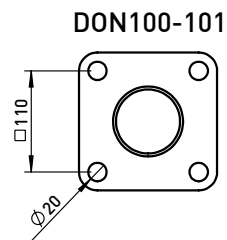
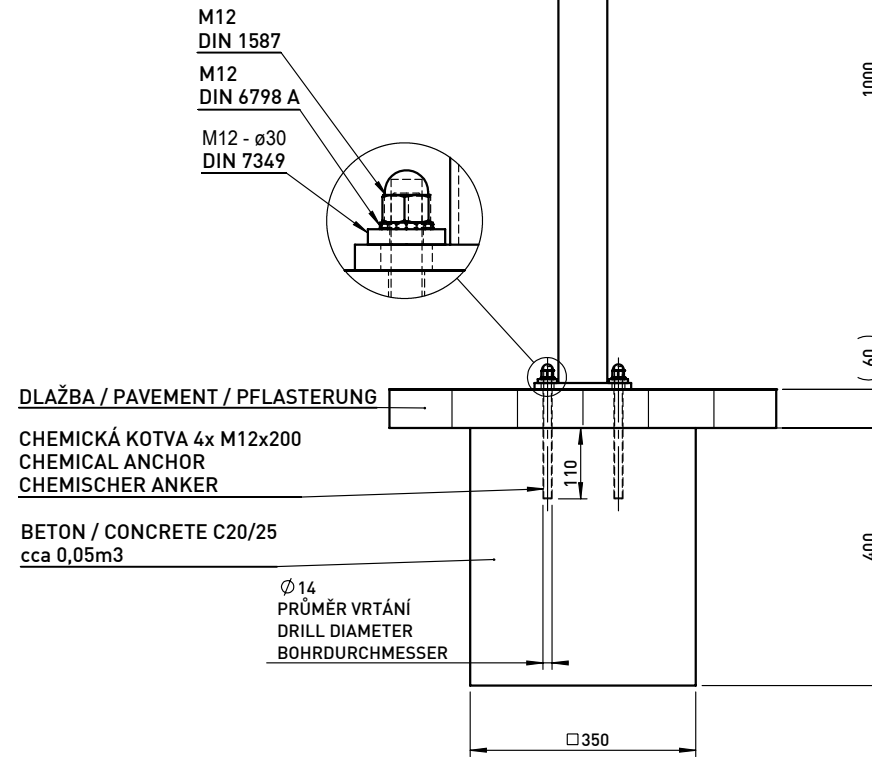


mmcite.com

KOTVENÍ POD ÚROVNÍ DLAŽBY NEBO TERÉNU
 ANCHORING UNDER THE PAVEMENT OR
 GROUND LEVEL
 VERANKERUNG UNTER PFLASTER - ODER
 TERRAINNIVEAU



KOTVENÍ NA DLAŽBU
 ANCHORING ON THE PAVEMENT
 VERANKERUNG AN PFLASTER



DATE: 8.1.2015 V: 04
 dimensions in mm

BOLLARDS - UNIVERSAL FOUNDATION

All rights reserved. Protection of industrial design.

Rozměry výrobků mají informativní charakter. Výrobce si vyhrazuje právo na změnu technické specifikace bez předchozího upozornění. Rozměry spodní stavby a způsob osazení výrobku jsou závazné. Minimální únosnost základové půdy 150kPa. Rozteče kotev rozměřovat dle rozměrů dodaného výrobku.
 All product sizes have an informative character. The producer reserves the right to amend the technical specification at any time without previous warning. The size of foundation baseplate and the method of mounting of the product are imperative. Minimal load-bearing capacity of the soil 150kPa. Anchor spacing measure out by measurements of supplied product.
 Die Abmessungen der Produkte sind informativ. Der Hersteller behält sich das Recht an Änderungen der technischen Spezifikationen vor, ohne vorher darauf hinzuweisen. Abmessungen der Fundamentierung – Unterbau und Art des Produktbaus sind verbindlich. Minimum tragfähigkeit des Bauuntergrundes 150 kPa. Ankerabstand gemäß der gelieferten Produktabmessungen dimensionieren.
 Dimensions des produits sont à titre informatif seulement. Le fabricant se réserve le droit de modifier les spécifications techniques sans préavis. Dimensions des fondations et manière de l'implantation du produit sont obligatoires. La capacité portante du sol 150 kPa (minimale). Ancre écartement dimensions à partir des dimensions du produit livré.
 Las dimensiones de los productos tienen carácter informativo. El fabricante se reserva el derecho de cambio de la especificación técnica sin aviso previo. Tanto las dimensiones de las bases de cimentación como el sistema de fijación son inalterables. Capacidad portante mínima del suelo 150kPa. Hay que medir el espaciamiento de anclajes según las dimensiones del producto suministrado.



mmcite.com