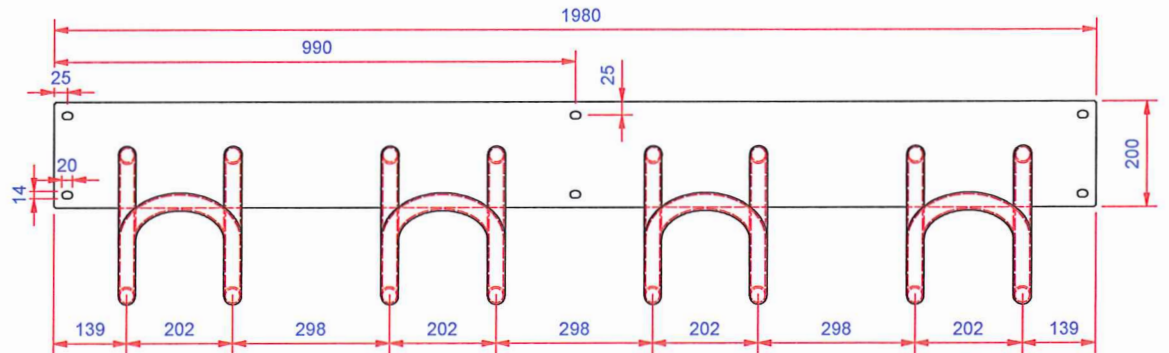
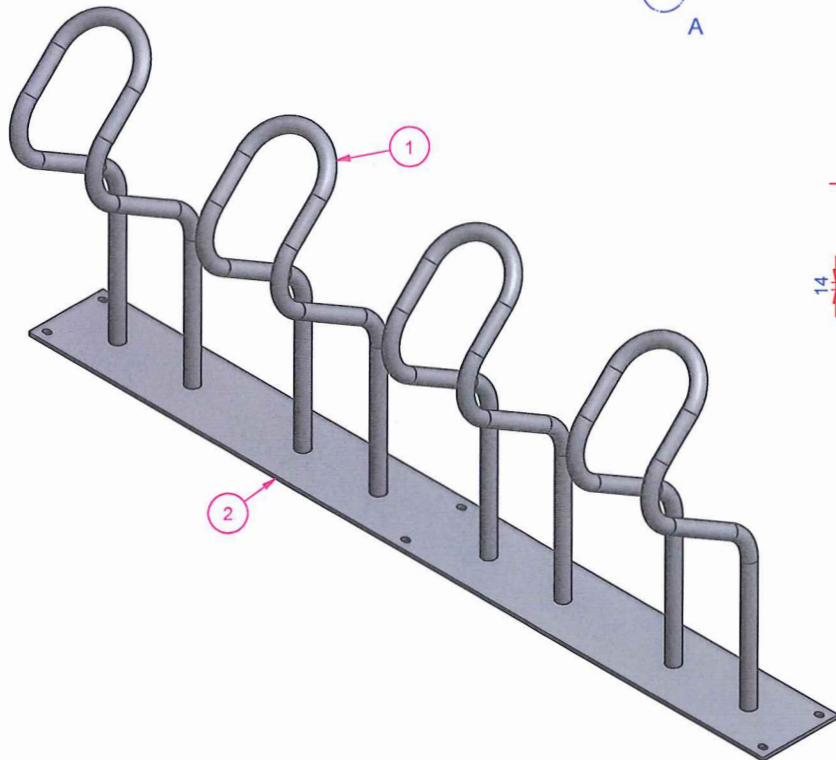
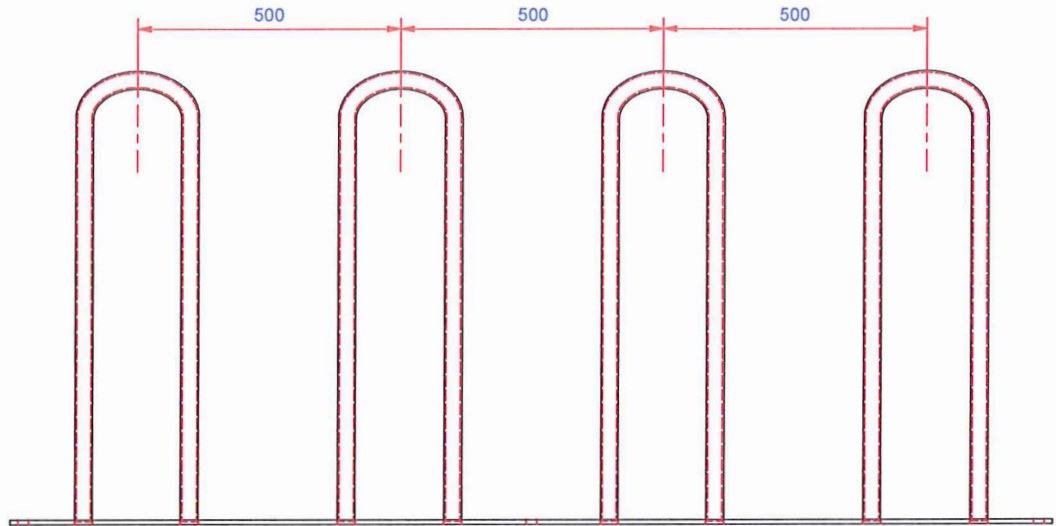
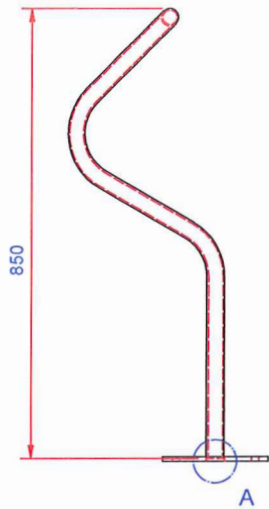
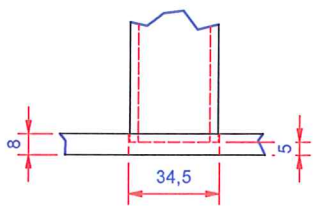


A (1:2)

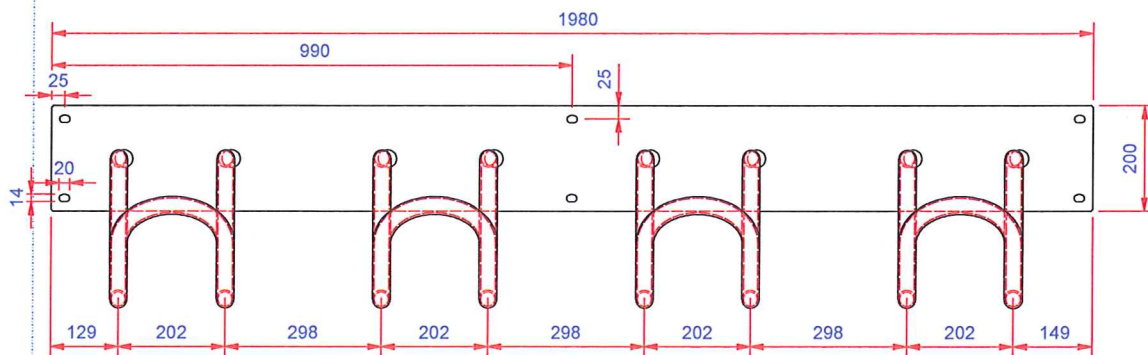
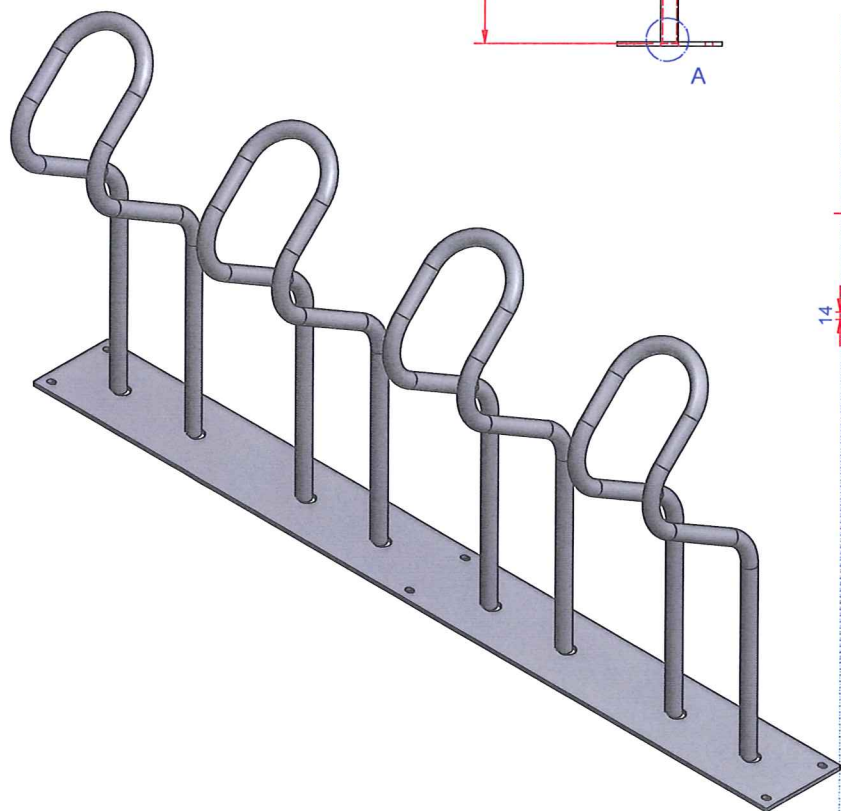
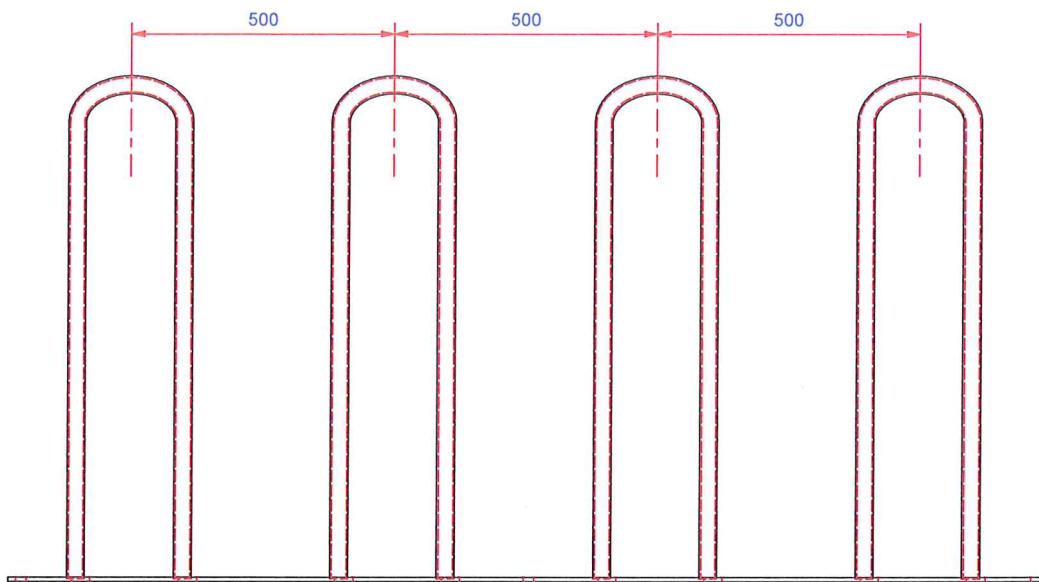
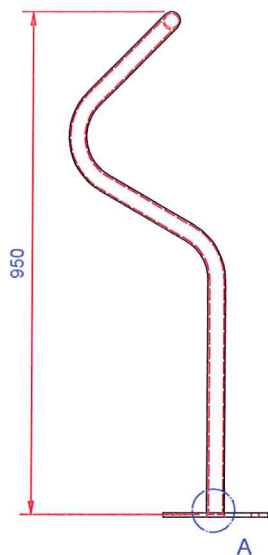


2	1	3428	Varmv. 1500x3000x8		24,3 kg	Fil: S262602
1	4	40083	Sykelstativ Br.168 H=850		5,3 kg	
Pos	Ant.	Art. nr.	Materialtype	Kapl.	Vekt	Anm
Dato	02.06.2008	Konstr./Tegnet	nsunde	Målestokk	A3	
Beregning		Godkjent			1:10	
Nr. S008422						
Sykelstativ 4pl. 2m skinne H=850						
Publicus				S-2699		
Henvisning: C:\TEMP\d5cb0a9-e4a8-4201-8714-2cc195cbbef8\Design\08_SykelstativUtemil/S-2699.kxd				Erstattning for	Erstattet av	Denne tegning er vår eiendom og må ikke, uten vårt samtykke, brukes, kopieres eller mot våre interesser gjøres tilgjengelig for andre.

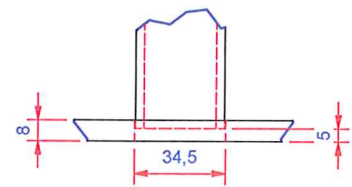




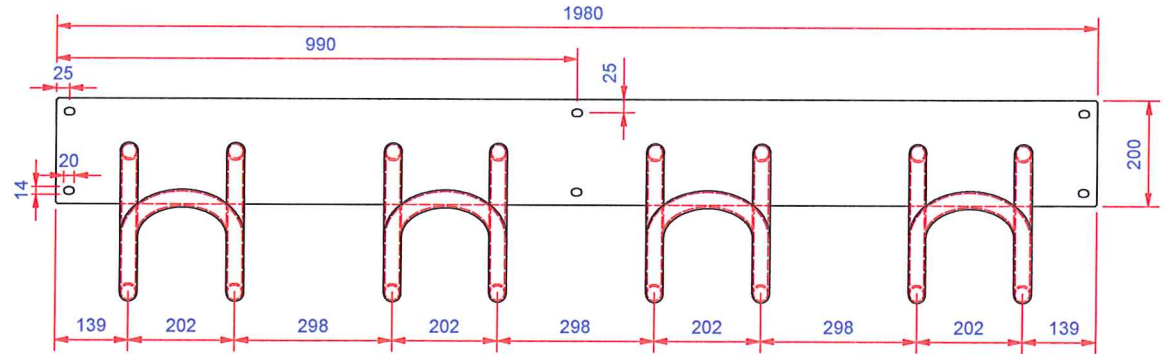
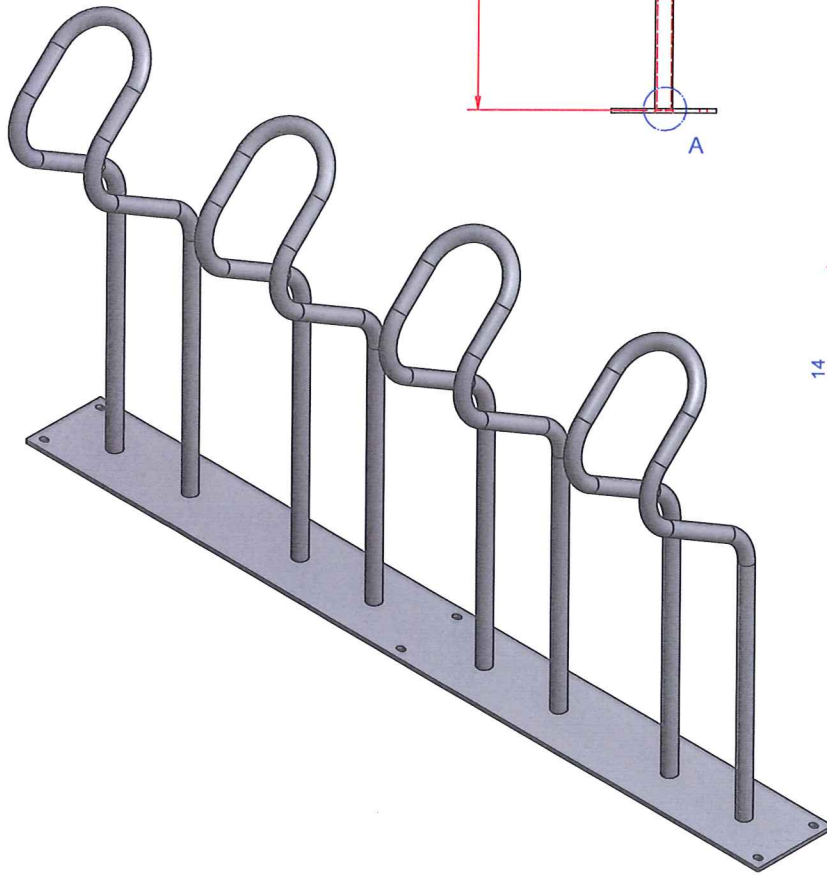
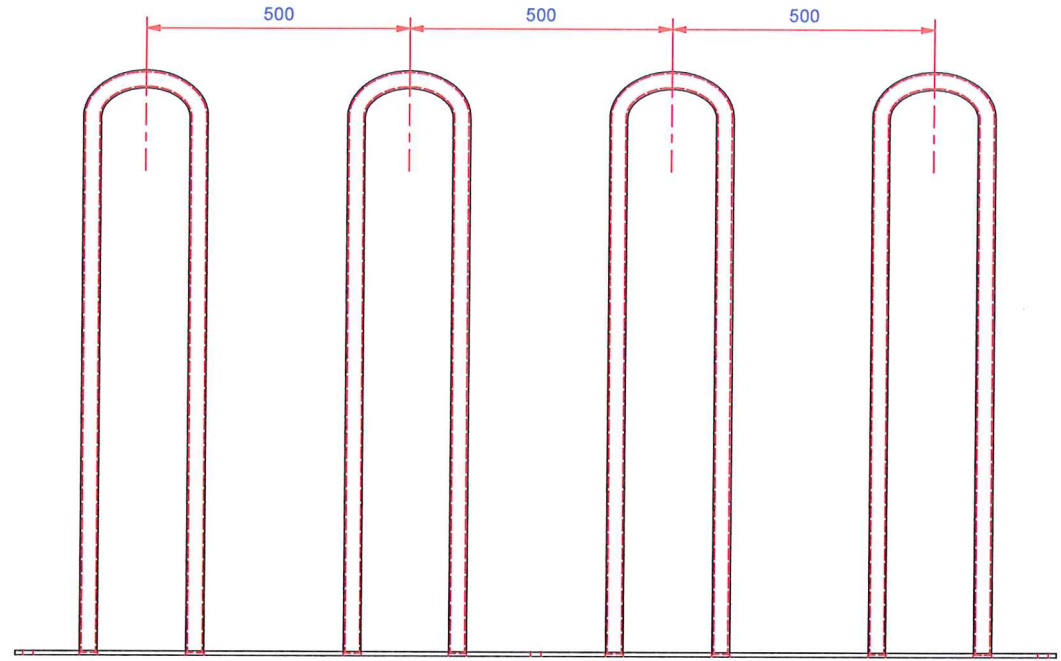
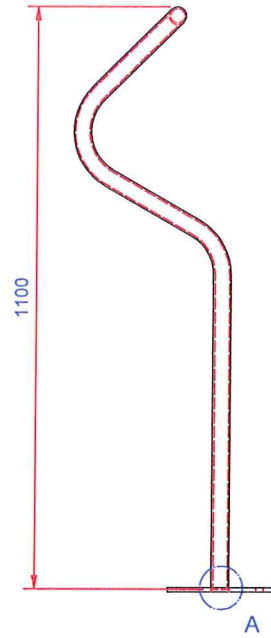
A (1:2)



2	1	3428	Varmv. 1500x3000x8		24,3 kg	Fil: S262602
1	4	40082	Sykelstativ Br.168 H=950		5,8 kg	
Pos	Ant.	Art. nr.	Materialtype	Kapl.	Vekt	Anm
Dato	02.06.2008		Konstr./Tegnet	Målestokk		
Beregning	nsunde		Godkjent	A3		
Nr. 82003152			1:10			
Sykelstativ 4pl. 2m skinne H=950			Erstatning for Erstattet av			
Publicus			S-2626			Revisjon
Henvisning:			C:\TEMP\1183cad2d-43cc-475e-b6f2-892030a5191a\Design\108 Spesial\Utem\1183-2626.dwg			Denne tegning er vår eiendom og må ikke, uten vårt samtykke, brukes, kopieres eller mot våre interesser gjøres tilgjengelig for andre.



A (1:2)



2	1	3428	Varmv. 1500x3000x8	24,3 kg	Fil: S262602	
1	4	40073	Sykkelstativ Br.168 H=1100	6,5 kg		
Pos	Ant.	Art. nr.	Materialtype	Kapl.	Vekt	Anm
Dato	05.05.2011		Konstr./Tegnet	Målestokk		
Beregning			nsunde	A3		
			Godkjent	1:10		<b>S-3990</b>
Nr. S006981			Erstattet av			
Sykkelstativ 4 pl. 2m skinne H=1100			Erstattet av			
Publicus			Erstattet av			
Henvisning:			Erstattet av			
C:\TEMP\62f34810-df5c-4c29-9a58-674d0759f0c1\Design\98			Erstattet av			
SpesialUtenriktS-3990.kiv			Erstattet av			
Denne tegning er vår eiendom og må ikke, uten vårt samtykke, brukes, kopieres eller mot våre interesser gjøres tilgjengelig for andre.						