



TEKNISKE PRODUKTER

INDEX

TEKNISKE PRODUKTER

- 1 CompactSign**
- 2 Lamper**
- 3 KF - Kjørefeltsignal**
- 4 FG - Fartsgrenseskilt**
- 5 Fareskilt**
- 6 Arbeidsvarsling**
- 7 Kontrollskilt**
- 8 Spesialskilt**
- 9 Overlys - Lyslist**
- 10 Mekanisk variable skilt**
- 11 Fester**

INDEX TEKNISKE PRODUKTER

1 COMPACTSIGN

- 1 INNVENDIG BELYST SKILT
COMPACTSIGN LED ALUMINIUM**
- 2 INNVENDIG BELYST SKILT
COMPACTSIGN LED SYREFAST STÅL**
- 3 INNVENDIG BELYST SKILT, CS LED
SYREFAST STÅL, 601B LYTT TIL RADIO**
- 4 INNVENDIG BELYST SKILT PLOGSKILT
COMPACTSIGN LED SYREFAST STÅL**
- 5 INNVENDIG BELYST SKILT, CS LED SYREFAST
STÅL, PLOGSKILT 601B LYTT TIL RADIO**
- 6 COMPACTSIGN TERMINALSKILT**

INNVENDIG BELYST SKILT COMPACTSIGN LED ALUMINIUM

BESKRIVELSE

Et skilt av høy kvalitet med lave kostnader. LED gir lang levetid og mindre vedlikehold. Høy korrosjonsbestandighet med kromatert, pulverlakkert, sjøvannsbestandig aluminium. Alle bolter, skruer og mutrer er i syrefast A4.

- Kun 38mm tykt skilt
- IP67 Godkjent
- Klasse L2 i henhold til Håndbok 062
- Alle varianter av festeutstyr
- 8mm festespor i rammen
- 220Vac integrert driver
- Driver i egen boks gir dobbelisolering

Opsjonsmuligheter:

- Dobbeltisolert, klasse 2
- Temperatursikring
- Ettergivende skilt

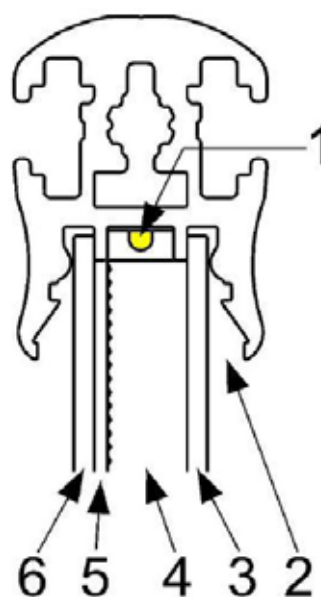


TEKNOLOGI

Skiltets lyskilde sitter i profilen og er skjermet mot ytre påvirkninger. Antall dioder (LED) varierer etter størrelse på skilt. Det er bare i skiltets sider det er plassert dioder. Diodene blir ikke ødelagte av vann. CompactSign er en patentert teknologi som sikrer en jevn belysning i hele skiltflaten.

Se figur til høyre:

1. Lysdioder (LED) plassert i profil
2. Spor for Sikaflex eller pakning
3. 3mm klar plate, foliert på innsiden
4. 12mm klar plate
5. 2mm klar plate
6. 3mm klar plate, foliert på innsiden



INNVEDIG BELYST SKILT COMPACTSIGN LED ALUMINIUM

STANDARDSKILTER

Andre størrelser på forespørsel



V.nr. 170 000 000 40
570.1V
513 x 513mm
Effekt 14W
Lysstyrke ca.300cd



V.nr. 170 000 000 10
605-606
553 x 923mm
Effekt 21W
Lysstyrke ca.300cd



V.nr. 170 000 000 50
570.1H
513 x 513mm
Effekt 14W
Lysstyrke ca.300cd



V.nr. 170 000 000 20
555-600.21
563 x 963mm
Effekt 28W
Lysstyrke ca.300cd



V.nr. 170 000 000 60
605
553 x 553mm
Effekt 14W
Lysstyrke 300cd



V.nr. 170 000 000 01
601
633 x 913mm
Effekt 28W
Lysstyrke ca.300cd



V.nr. 170 000 000 70
606
553 x 553mm
Effekt 14W
Lysstyrke ca.300cd



V.nr. 170 000 000 80
362.xx
713 x 713mm
Effekt 21W
Lysstyrke ca.300cd



V.nr. 170 000 000 90
516
913 x 913mm
Effekt 35W
Lysstyrke ca.300cd

Ønsket festeutstyr beskrives ved bestilling hvis ikke standard feste ønskes.

C-C mål for innfesting i høyden:

Standard feste = skiltmål - 200mm, justerbart til mindre C-C mål

Kamjernfeste = skiltmål + 60mm, justerbart 13mm

Kabelgjennomføring leveres som standard 1 stk M20

INNVENDIG BELYST SKILT COMPACTSIGN LED ALUMINIUM

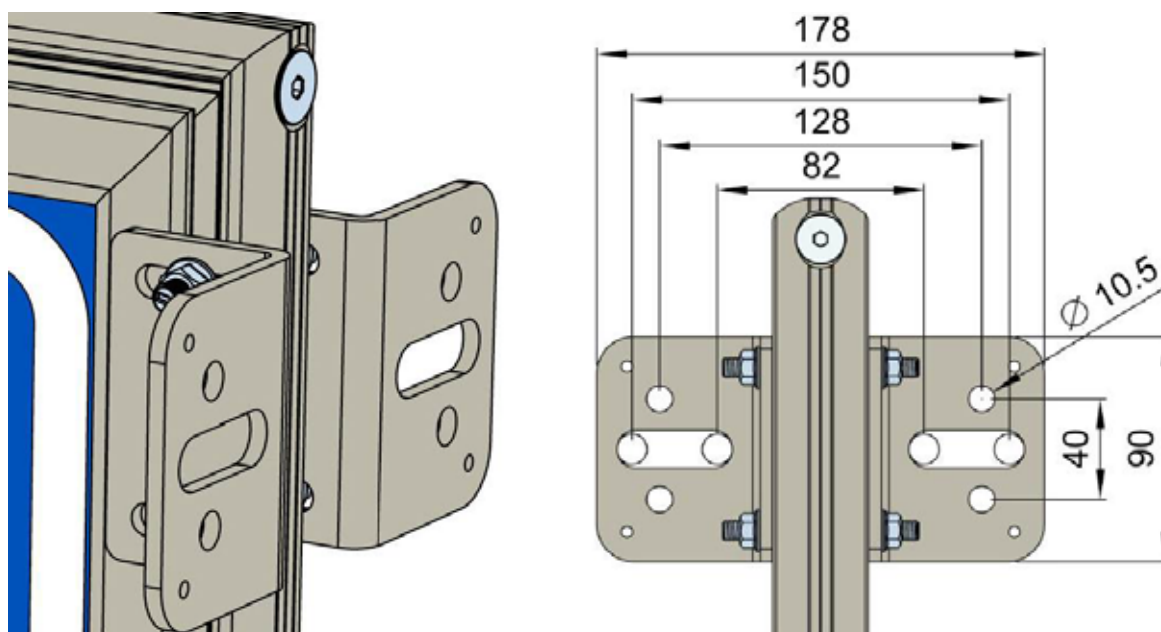
FESTEUTSTYR

Standard feste

Fester for montering mot vegg/stolpe.

Festes i skiltet med 8mm T-hode bolter i skruespor

Med 10,5mm hull for 8mm bolter og 15mm slidespor for 12mm bolter.

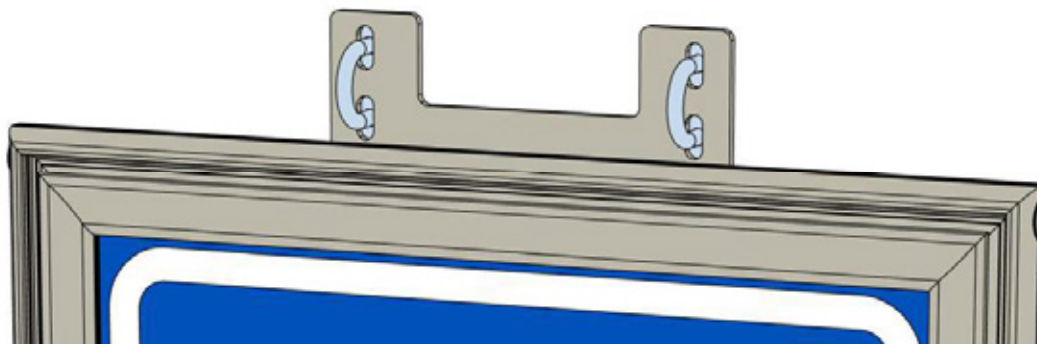


C-C mål for innfesting i høyden = skiltmål - 200mm

Kamjernfeste

Feste for kamjern. Justerbart horisontalt og vertikalt.

Festes i skiltet med 8mm T-hode bolter i skruespor.

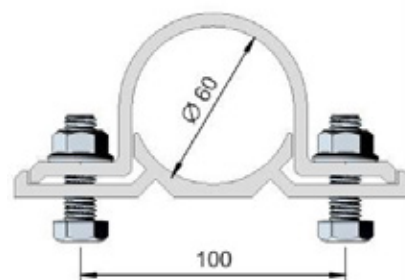
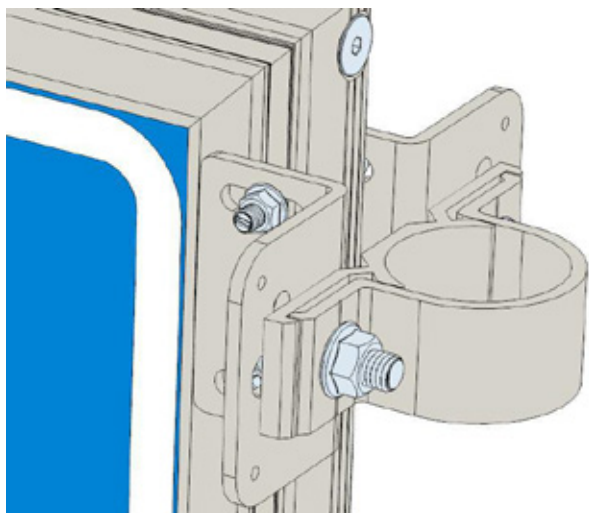


C-C mål for innfesting i høyden = skiltmål + 60mm, justerbart 30mm

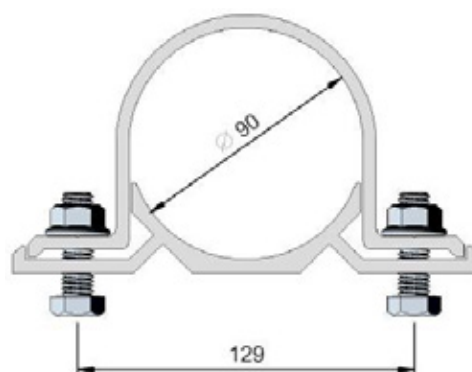
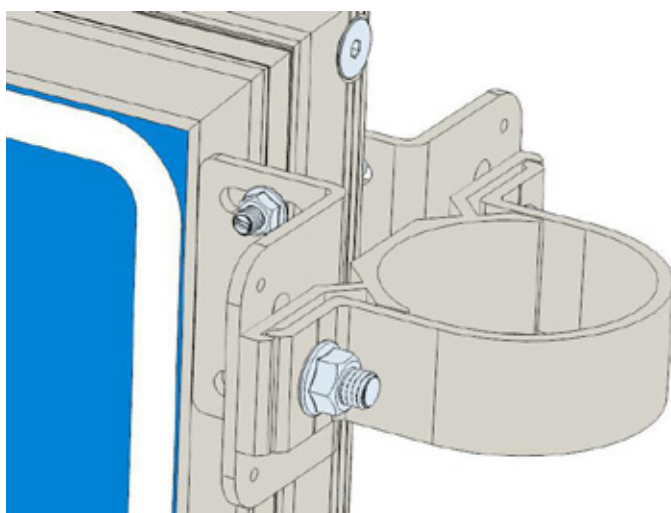
For innfesting på mast eller annen innfesting se eget kapittel om innfesting.

INNVEDIG BELYST SKILT COMPACTSIGN LED ALUMINIUM

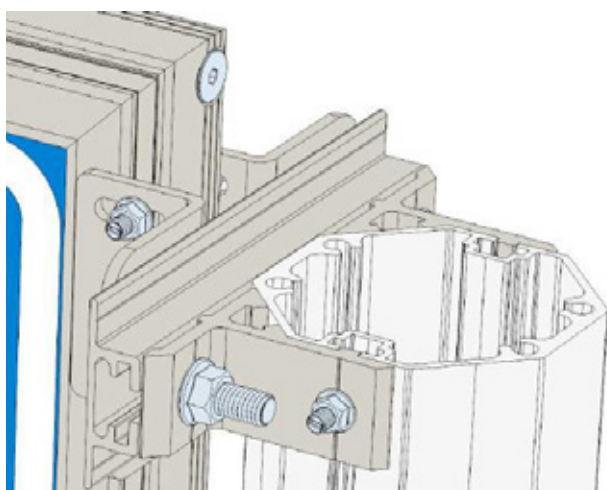
FESTEUTSTYR EKSEMPEL



Klammer aluminium Ø60mm
V.nr. 21190022614



Klammer aluminium Ø90mm
V.nr. 21190022618



Ved montering på Norsafe Mast brukes festeskinne i mellom, C-C hull i skinne = 140mm.

For NM120, fester C-C = 162mm, L = 210mm
CS-R Festeskinne NM120, V.nr. 17095000040

For NM150, fester C-C = 204mm, L = 260mm
CS-R Festeskinne NM150, V.nr. 17095000041

For NM190, fester C-C = 249mm, L = 310mm
CS-R Festeskinne NM190, V.nr. 17095000042

INNVENDIG BELYST SKILT COMPACTSIGN LED SYREFAST STÅL

BESKRIVELSE

Et syrefast skilt med lave kostnader. LED gir lang levetid og mindre vedlikehold. Alle bolter, skruer og mutrer er i syrefast A4.

- Kun 35mm tykt skilt
- IP67 Godkjent
- Klasse L2 i henhold til Håndbok 062
- Mange varianter av festeutstyr
- 220Vac integrert driver
- Driver i egen boks gir dobbelisolering

Opsjonsmuligheter:

- Dobbeltisolert, klasse 2
- Temperatursikring

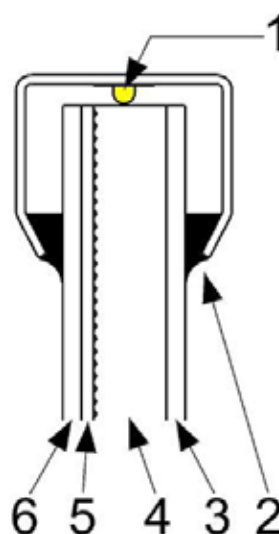


TEKNOLOGI

Skiltets lyskilde sitter i profilen og er skjermet mot ytre påvirkninger. Antall dioder (LED) varierer etter størrelse på skilt. Det er bare i skiltets sider det er plassert dioder. Diodene blir ikke ødelagte av vann. CompactSign er en patentert teknologi som sikrer en jevn belysning i hele skiltflaten.

Se figur til høyre:

1. Lysdioder (LED) plassert i profil
2. Pakning
3. 3mm klar plate, foliert på innsiden
4. 12mm klar plate
5. 2mm klar plate
6. 3mm klar plate, foliert på innsiden



INNVEDIG BELYST SKILT COMPACTSIGN LED SYREFAST STÅL

STANDARDSKILTER

Andre størrelser på forespørsel



V.nr. 170 000 000 42
570.1V
470 x 470mm
Effekt 14W
Lysstyrke ca.300cd



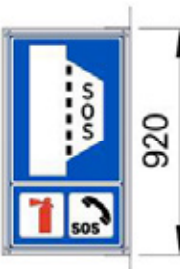
V.nr. 170 000 000 52
570.1H
470 x 470mm
Effekt 14W
Lysstyrke ca.300cd



V.nr. 170 000 000 62
605
510 x 510mm
Effekt 14W
Lysstyrke 300cd



V.nr. 170 000 000 72
606
510 x 510mm
Effekt 14W
Lysstyrke ca.300cd



V.nr. 170 000 000 22
555-600.21
520 x 920mm
Effekt 28W
Lysstyrke ca.300cd



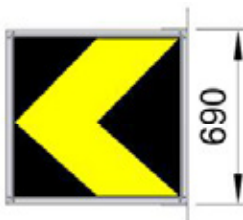
V.nr. 170 000 000 12
605-606
510 x 880mm
Effekt 21W
Lysstyrke ca.300cd



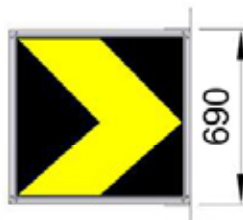
V.nr. 170 000 000 82
362.xx
670 x 670mm
Effekt 21W
Lysstyrke ca.300cd



V.nr. 170 000 000 03
601
590 x 870mm
Effekt 28W
Lysstyrke ca.300cd



V.nr. 170 000 001 10
904V
720 x 690mm
Effekt 21W
Lysstyrke ca.300cd



V.nr. 170 000 001 00
904H
720 x 690mm
Effekt 21W
Lysstyrke ca.300cd

Ønsket festeutstyr beskrives ved bestilling hvis ikke standard feste ønskes.

C-C mål for innfesting i høyden:

Standard feste = skiltmål + 88mm

Kamjernfeste = skiltmål + 64mm, justerbart 15mm

Kabelgjennomføring leveres som standard 1 stk. M20

INNVENDIG BELYST SKILT COMPACTSIGN LED SYREFAST STÅL

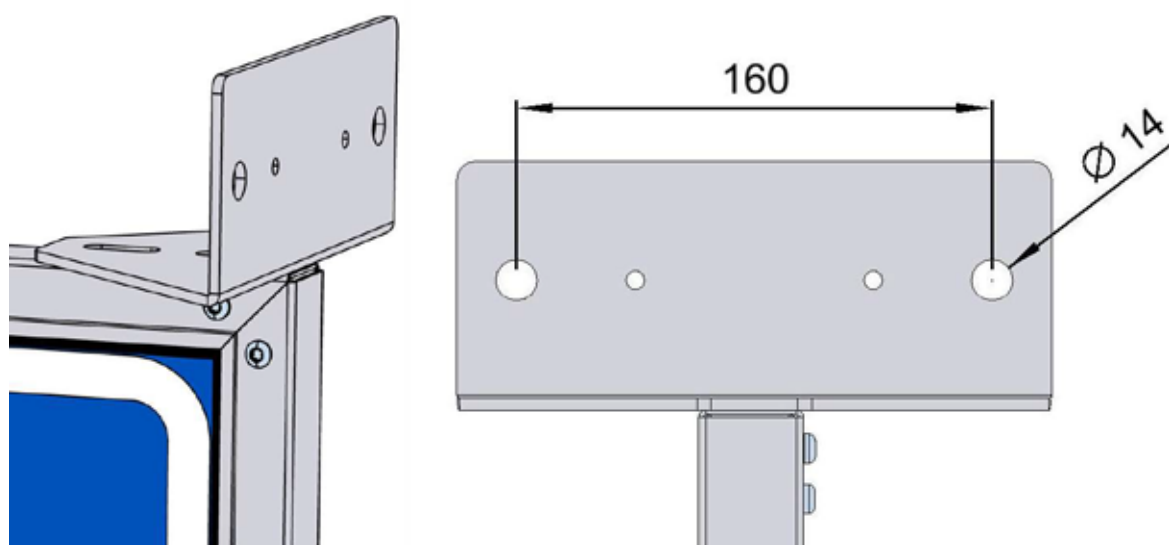
FESTEUTSTYR

Standard feste

Fester for montering mot vegg/stolpe.

Festes i skiltet med 8mm T-hode bolter i skruespor

Med 10,5mm hull for 8mm bolter og 15mm slidespor for 12mm bolter.

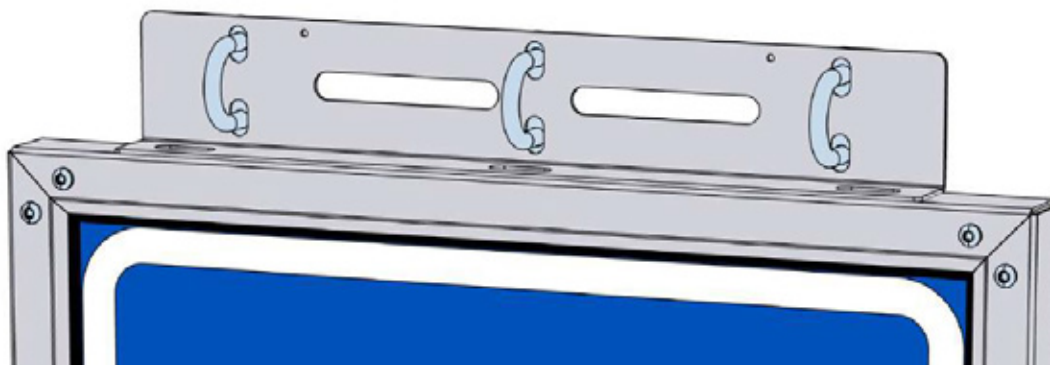


C-C mål for innfesting i høyden = skiltmål + 88mm

Kamjernfeste

Feste for kamjern. Justerbart vertikalt.

Festes i skiltet med 8mm T-hode bolter i skruespor.



C-C mål for innfesting i høyden = skiltmål + 64mm, justerbart 15mm

For innfesting på mast eller annen innfesting se eget kapittel om innfesting.

INNSENDIG BELYST SKILT, CS LED SYREFAST STÅL 601B LYTT TIL RADIO - TOPOSISJON

BESKRIVELSE

Et variabelt LED skilt med gul vekselblink som kun er aktivt når det er melding på radio. I normal situasjon er skiltet av. Høy korrosjonsbestandighet i syrefast stål. Alle metalldele er i syrefast stål 316L / A4.

- Størrelse, US (480 x 630 mm)
- Størrelse, LS (640 x 840 mm)
- Tosidig
- Skiltet er kun 46mm tykt
- IP67 Godkjent
- Tilfredsstillende klasse L2, HB R310
- Effektforbruk US:100W, LS:120W
- 230Vac driver til skilt og lamper i egen boks
- Vekt US: ca. 37kg, LS: ca. 43kg



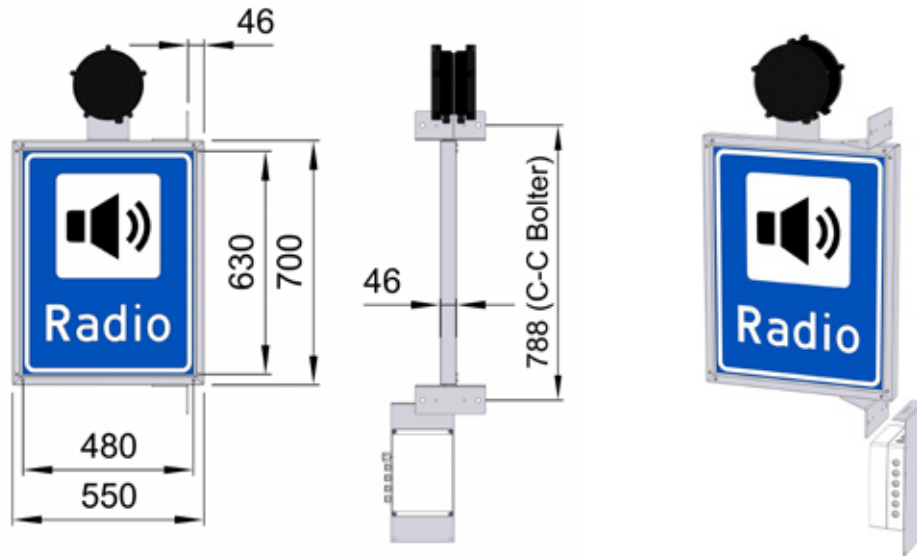
TEKNOLOGI

CompactSign er en patentert teknologi som sikrer en jevn belysning i hele skiltflaten. Skiltets lyskilde sitter i profilen og er skjermet mot ytre påvirkninger. Antall dioder (LED) varierer etter størrelse på skilt. Det er bare i skiltets sider det er plassert dioder. Diodene blir ikke ødelagte av vann.



INNVEDIG BELYST SKILT, CS LED SYREFAST STÅL 601B LYTT TIL RADIO - TOPOSISJON

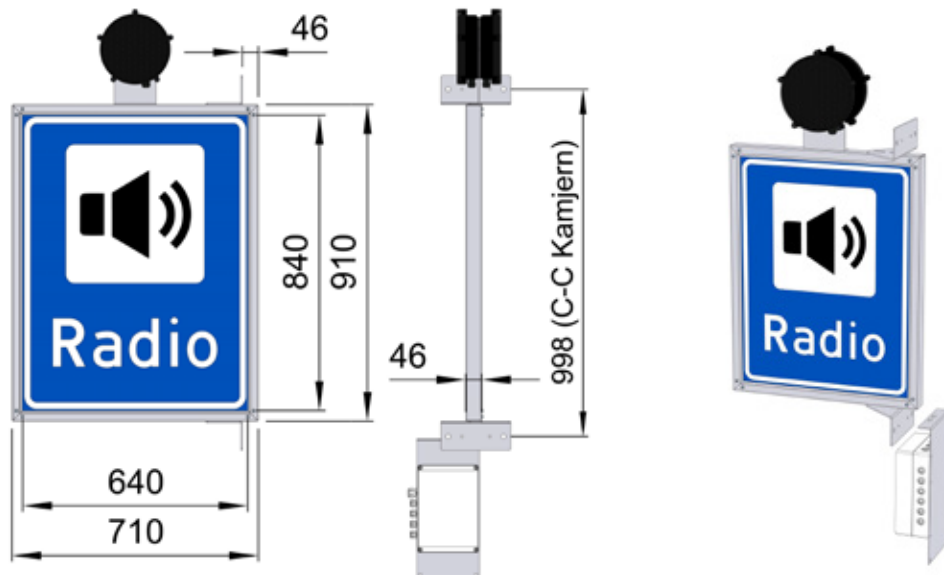
US



Artikkelnummer:

- | | |
|-------------|--|
| 17000100009 | CS-R US Skilt nr 601 Syrefast DAB knekkfeste 2 sidig m/blink |
| 17000100008 | CS-R US Skilt nr 601 Syrefast DAB knekkfeste 1 sidig m/blink |
| 17000100007 | CS-R US Skilt nr 601 Syrefast DAB Standard, 2 sidig. m/blink |
| 17000100006 | CS-R US Skilt nr 601 Syrefast DAB Standard, 1 sidig. m/blink |
| 17000100004 | CS-R US Skilt nr 601 DAB Syrefast, kamjern, 2 sidig. m/blink |
| 17000100003 | CS-R US Skilt nr 601 DAB Syrefast, kamjern, 1 sidig. m/blink |

LS



Artikkelnummer:

- | | |
|-------------|--|
| 17000100013 | CS-R LS Skilt nr 601 Syrefast DAB knekkfeste 2 sidig m/blink |
| 17000100012 | CS-R LS Skilt nr 601 Syrefast DAB knekkfeste 1 sidig m/blink |
| 17000100011 | CS-R LS Skilt nr 601 Syrefast DAB Standard, 2 sidig. m/blink |
| 17000100010 | CS-R LS Skilt nr 601 Syrefast DAB Standard, 1 sidig. m/blink |
| 17000000008 | CS-R LS Skilt nr 601 DAB Syrefast, kamjern, 2 sidig. m/blink |
| 17000000007 | CS-R LS Skilt nr 601 DAB Syrefast, kamjern, 1 sidig. m/blink |

INNSENDIG BELYST SKILT PLOGSKILT COMPACTSIGN LED SYREFAST STÅL

BESKRIVELSE

Et syrefast skilt med lave kostnader. LED gir lang levetid og mindre vedlikehold. Alle bolter, skruer og mutrer er i syrefast A4.

- Stikker mindre ut i veibanen
- IP67 Godkjent
- Klasse L2 i henhold til Håndbok 062
- Mange varianter av festeutstyr
- 220Vac integrert driver
- Driver i egen boks gir dobbelisolering

Opsjonsmuligheter:

- Dobbeltisolert, klasse 2
- Temperatursikring

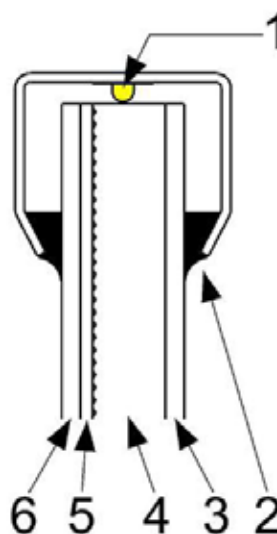


TEKNOLOGI

Skiltets lyskilde sitter i profilen og er skjermet mot ytre påvirkninger. Antall dioder (LED) varierer etter størrelse på skilt. Det er bare i skiltets sider det er plassert dioder. Diodene blir ikke ødelagte av vann. CompactSign er en patentert teknologi som sikrer en jevn belysning i hele skiltflaten.

Se figur til høyre:

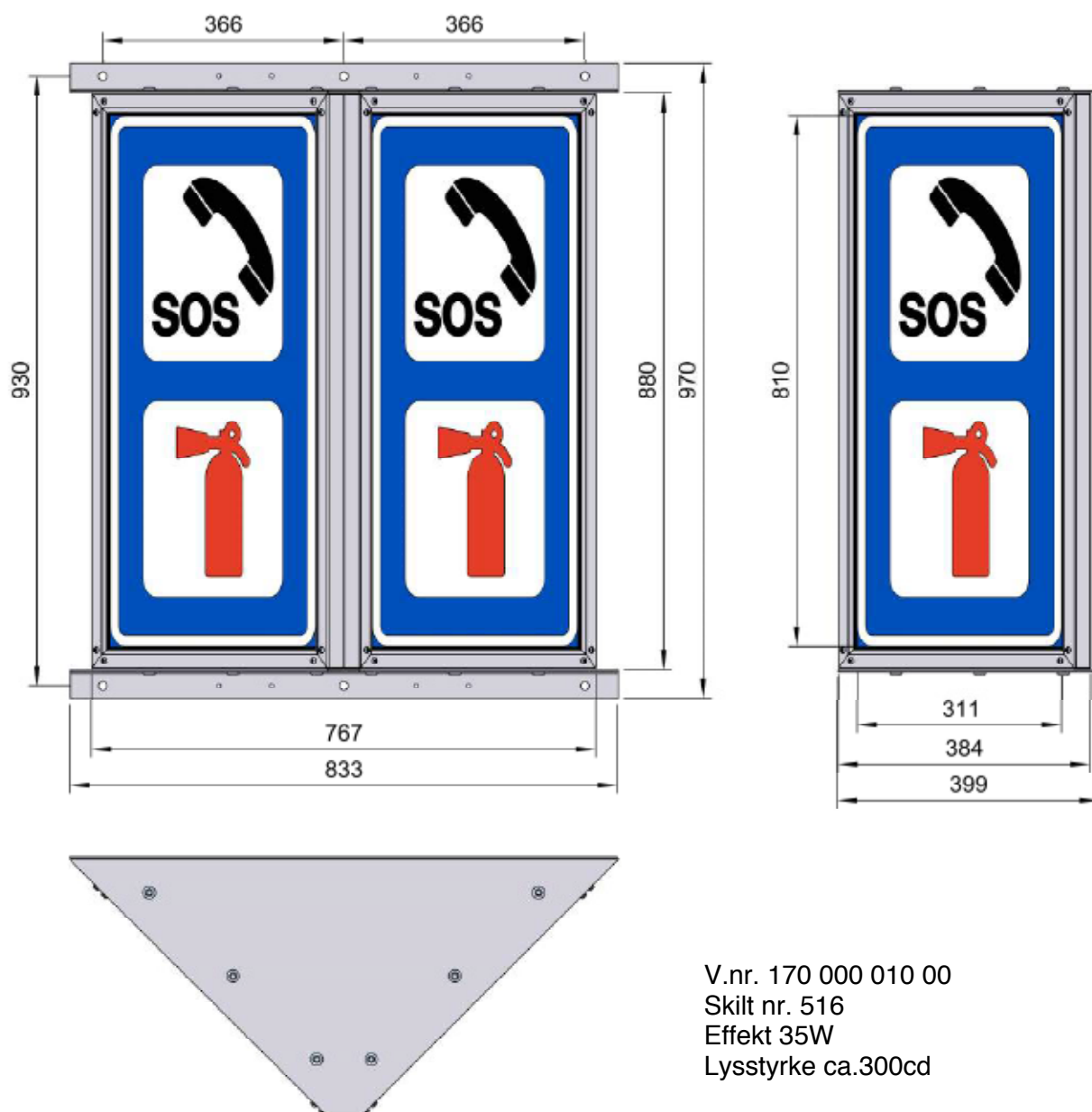
1. Lysdioder (LED) plassert i profil
2. Pakning
3. 3mm klar plate, foliert på innsiden
4. 12mm klar plate
5. 2mm klar plate
6. 3mm klar plate, foliert på innsiden



INNVEDIG BELYST SKILT PLOGSKILT COMPACTSIGN LED SYREFAST STÅL

UTFORMING

Andre størrelser på forespørsel



Ønsket festeutstyr beskrives ved bestilling hvis ikke standard feste ønskes.

C-C mål for innfesting i høyden: 930mm

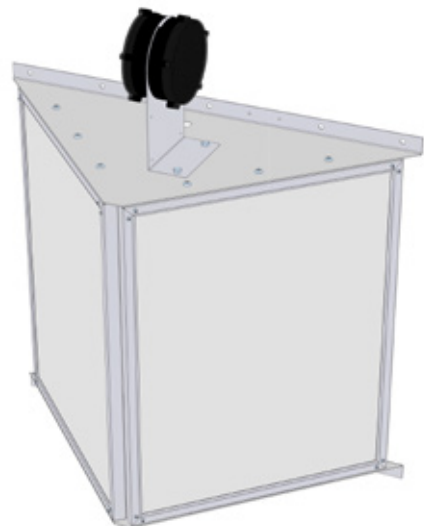
Kabelgjennomføring leveres som standard 1 stk. M20

INNVEDIG BELYST SKILT, CS LED SYREFAST STÅL PLOGSKILT 601B LYTT TIL RADIO - TOPOSISJON

BESKRIVELSE

Et variabelt LED skilt med gul vekselblink som kun er aktivt når det er melding på radio. I normal situasjon er skiltet av. Høy korrosjonsbestandighet i syrefast stål. Alle metalldele er i syrefast stål 316L / A4.

- Stikker mindre ut i veibanen
- Størrelse, US (480 x 630 mm)
- Størrelse, LS (640 x 840 mm)
- To skilt, hvert skilt 36mm tykt
- IP67 Godkjent
- Tilfredsstillende klasse L2, HB R310
- Effektforbruk US:100W, LS:120W
- 230Vac integrert driver
- Vekt: 65 kg komplett med gul vekselblink

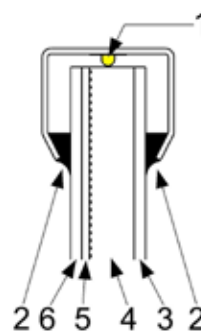


TEKNOLOGI

CompactSign er en patentert teknologi som sikrer en jevn belysning i hele skiltflaten. Skiltets lyskilde sitter i profilen og er skjermet mot ytre påvirkninger. Antall dioder (LED) varierer etter størrelse på skilt. Det er bare i skiltets sider det er plassert dioder. Diodene blir ikke ødelagte av vann.

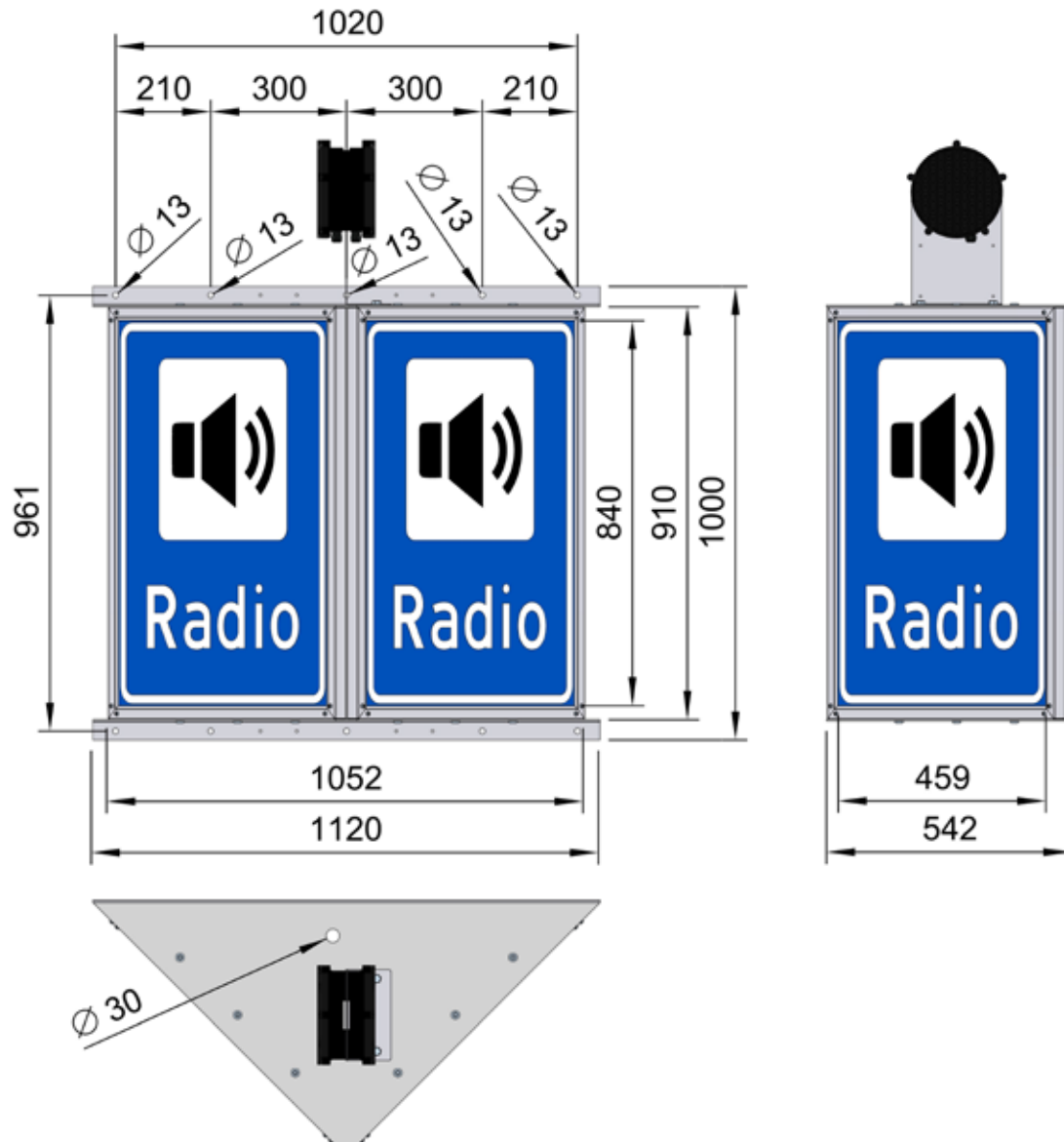
Se figur til høyre:

1. Lysdioder (LED) plassert i profil
2. Pakning
3. 3mm klar plate, foliert på innsiden
4. 12mm klar plate
5. 2mm klar plate
6. 3mm klar plate, foliert på innsiden



INNVEDIG BELYST SKILT, CS LED SYREFAST STÅL PLOGSKILT 601B LYTT TIL RADIO - TOPOSISJON

MÅL



C-C mål for innfesting i høyden: LS: 961mm, US: 751mm

Artikkelnummer:

17000000009 CS-R LS PlogSkilt nr 601 Syrefast DAB, m/blink
17000100005 CS-R US PlogSkilt nr 601 DAB, Syrefast, m/blink

COMPACTSIGN TERMINALSKILT

BESKRIVELSE

Et skilt av høy kvalitet med lave kostnader. LED gir lang levetid og mindre vedlikehold. Høy korrosjonsbestandighet med kromatert, pulverlakkert, sjøvannsbestandig aluminium. Alle bolter, skruer og mutrer er i syrefast A4.

- Kun 38mm tykt skilt
- IP67 Godkjent, utvendig skilt
- IP20, innvendig skilt
- Forventet levetid lysdioder: 100.000 timer
- Effektforbruk for standard terminalskilter er 10-17W
- Alle varianter av festeutstyr kan suppleres

Alle skilter er CE-merket og testet av tredjeparts institusjon.

- EN 60598-1, EN60598-2-1, EN550515, EN 61000-3-2, EN 61547
- EMC 89/336/EEC
- LVD 73/23/EEC



COMPACTSIGN TERMINALSKILT

TEKNOLOGI INNVEDNIGE SKILT

Skiltets lyskilde sitter i profilen og er skjermet mot ytre påvirkninger.

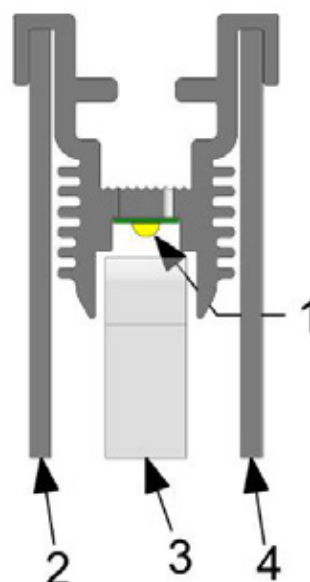
For skilter opptil 1,2m er det en vertikal lyslist med dioder i den ene siden for bredere skilter opp til 3m er det to , en i hver kortside.

Diodene blir ikke ødelagte av vann.

CompactSign er en patentert teknologi som sikrer en jevn belysning i hele skiltflaten.

Se figur til høyre:

1. Lysdioder (LED) plassert i profil
2. 3mm klar plate, foliert
3. 12mm klar plate
4. 3mm klar plate, foliert



TEKNOLOGI UTVENDIGE SKILT

Skiltets lyskilde sitter i profilen og er skjermet mot ytre påvirkninger.

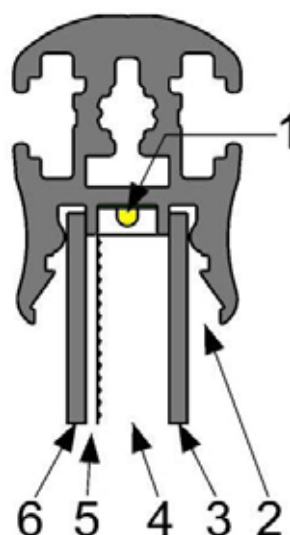
Antall dioder (LED) varierer etter størrelse på skilt. Det er bare i skiltets sider det er plassert dioder.

Diodene blir ikke ødelagte av vann.

CompactSign er en patentert teknologi som sikrer en jevn belysning i hele skiltflaten.

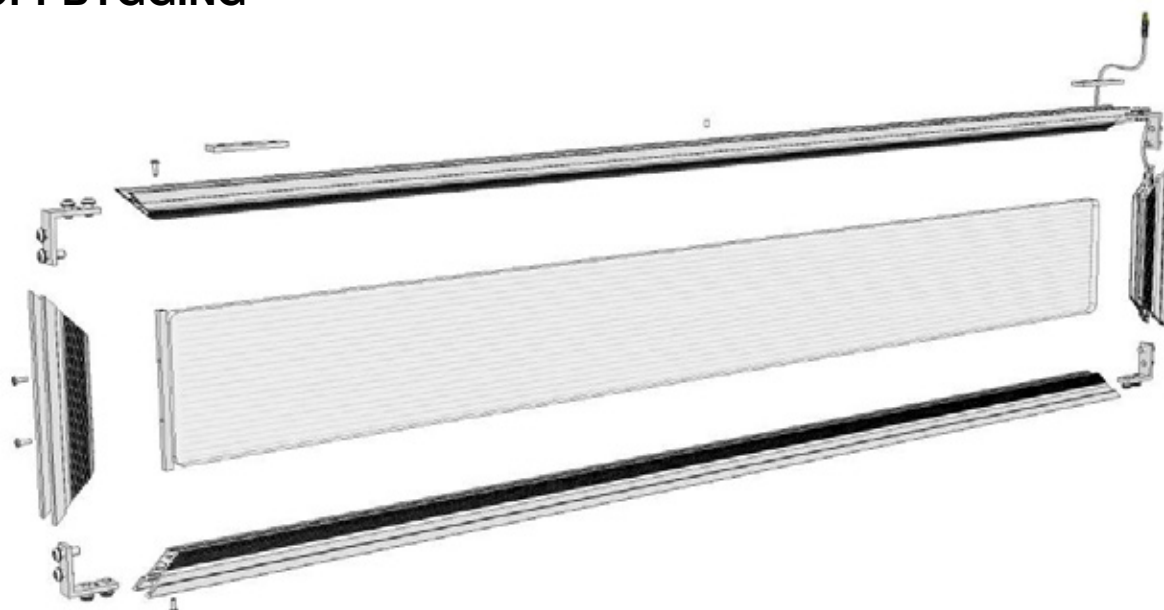
Se figur til høyre:

1. Lysdioder (LED) plassert i profil
2. Spor for Sikaflex eller pakning
3. 3mm klar plate, foliert på innsiden
4. 12mm klar plate
5. 2mm klar plate
6. 3mm klar plate, foliert på innsiden

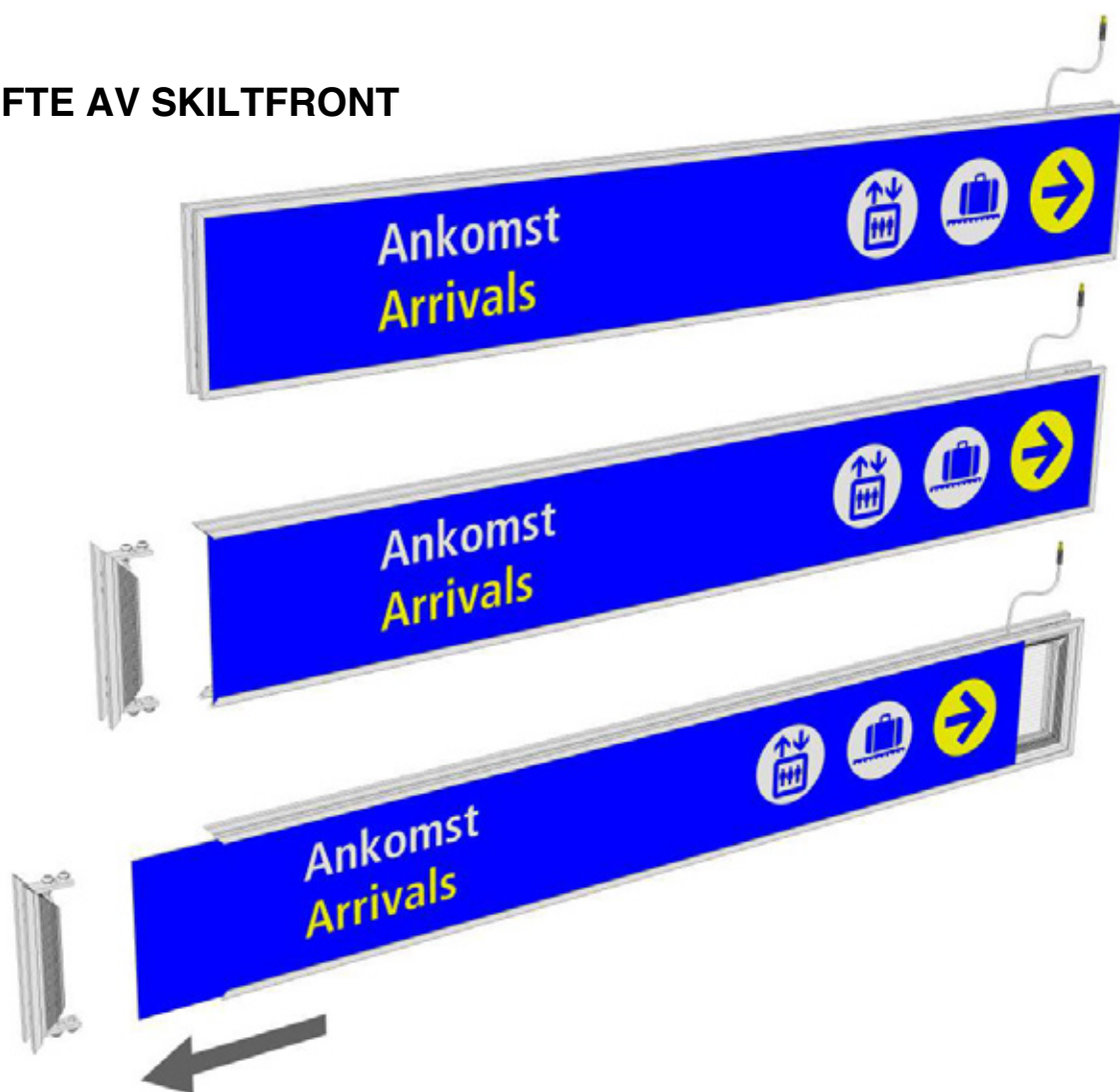


COMPACTSIGN TERMINALSKILT

OPPBYGGING



SKIFTE AV SKILTFRONT



COMPACTSIGN TERMINALSKILT

STANDARDSKILT

Innvendig skilt



Utvendig skilt

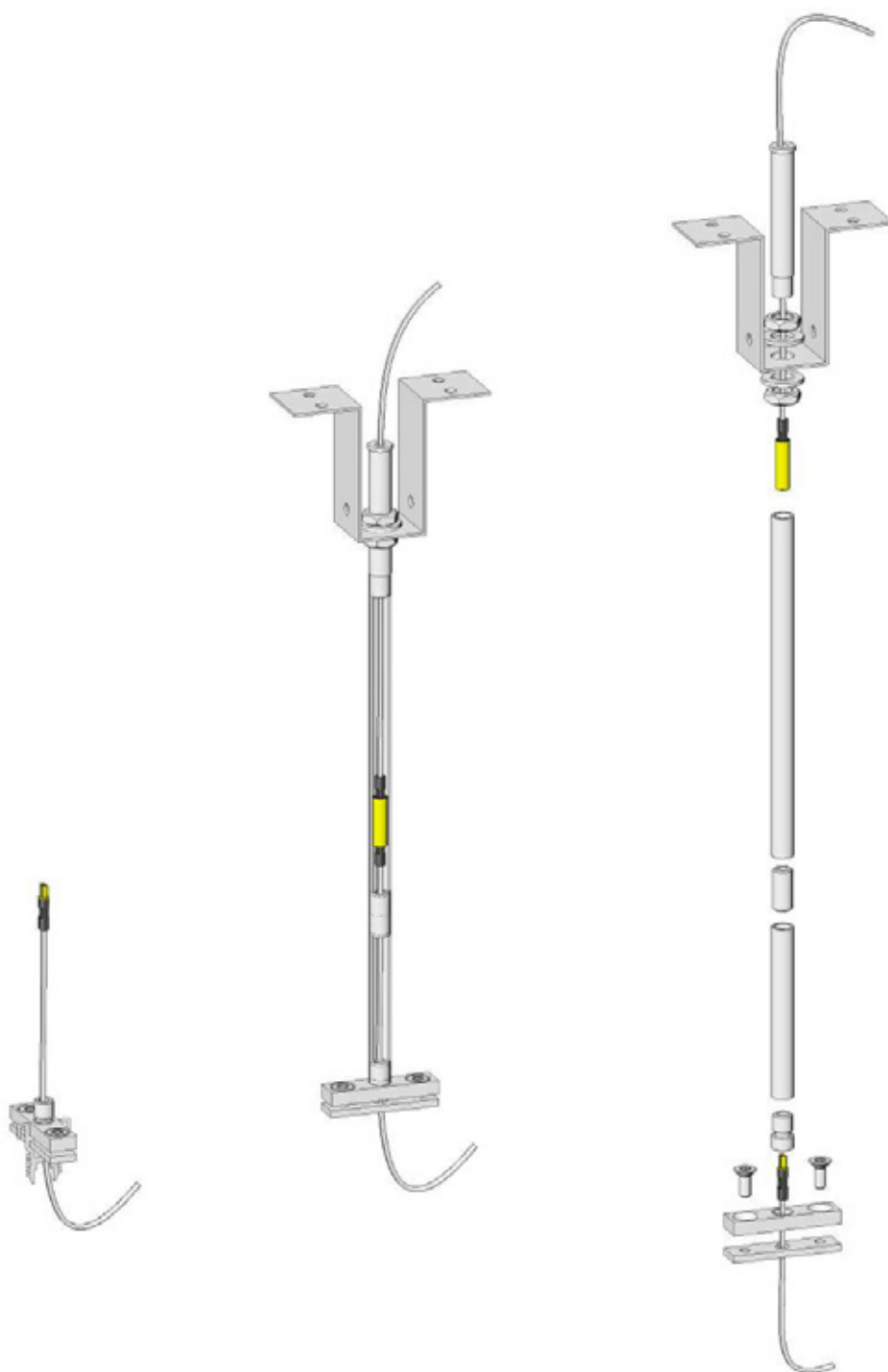


3-sidig skilt, bagasjebånd



COMPACTSIGN TERMINALSKILT

FESTEUTSTYR

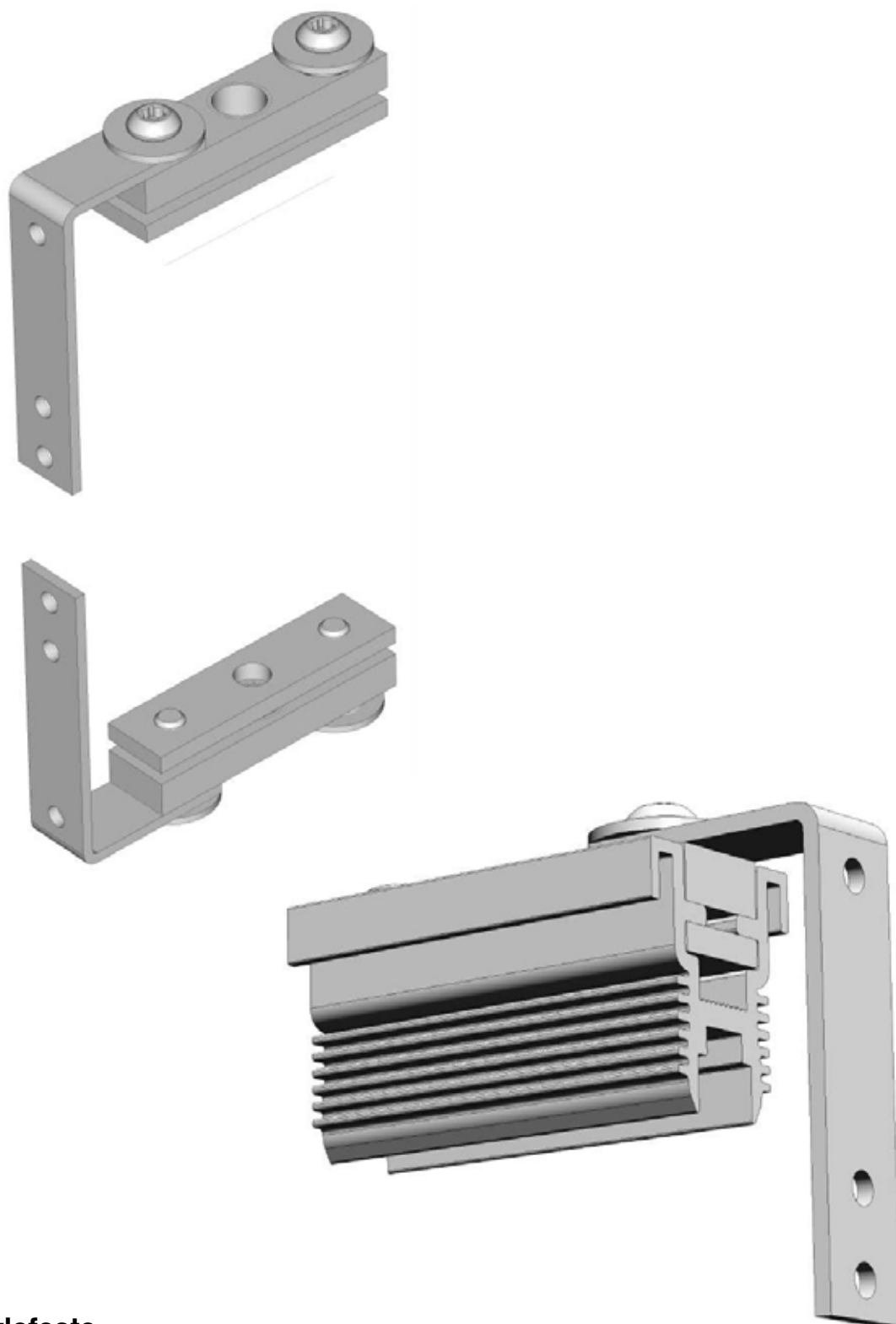


Pendelfeste - takmontert

og gjengemuffer. Innvendig hurtigkopleing for elektrisk tilkopleing.

COMPACTSIGN TERMINALSKILT

FESTEUTSTYR

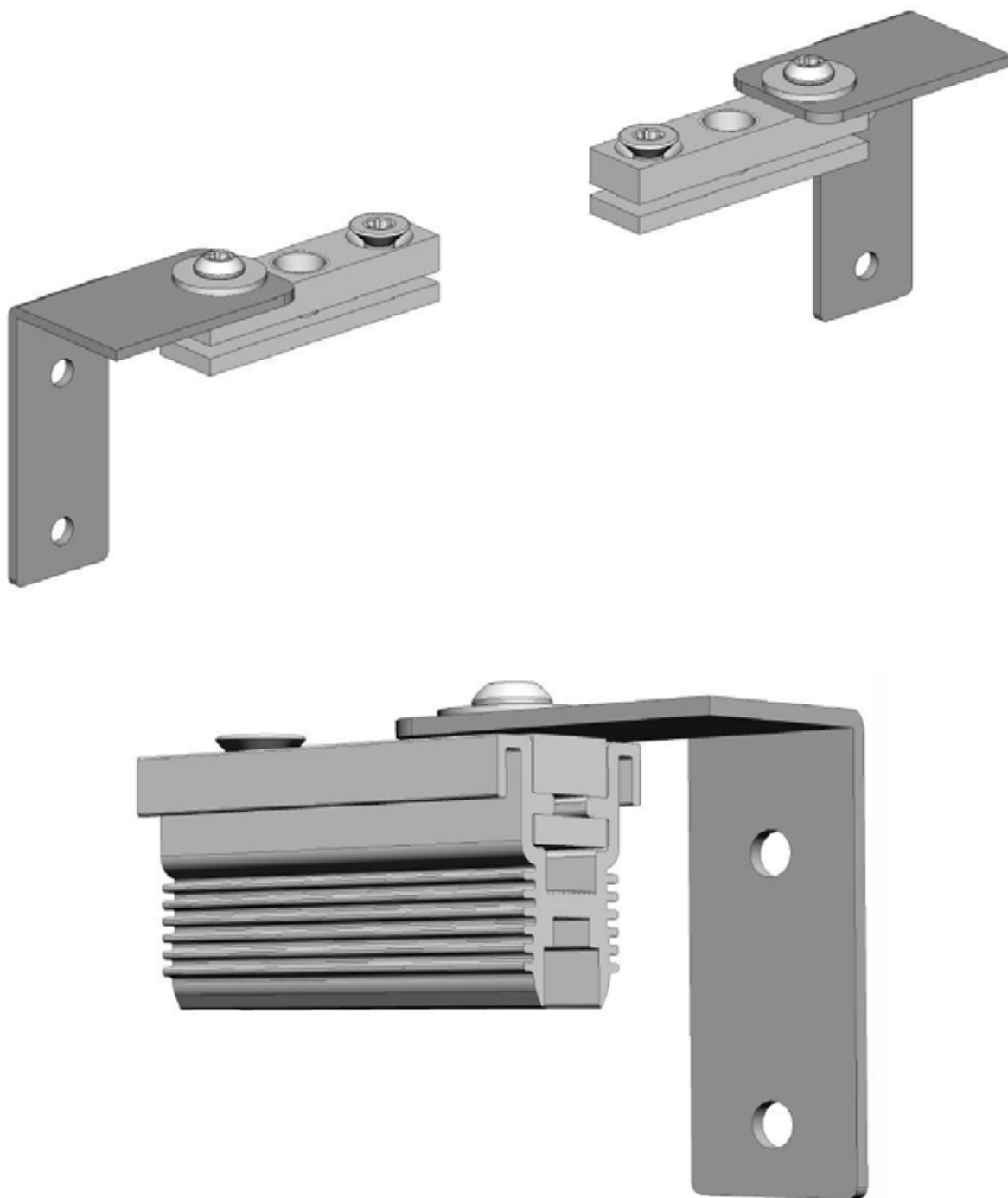


Søylefeste

Fester, vinkler, for montering mot søyle.

COMPACTSIGN TERMINALSKILT

FESTEUTSTYR

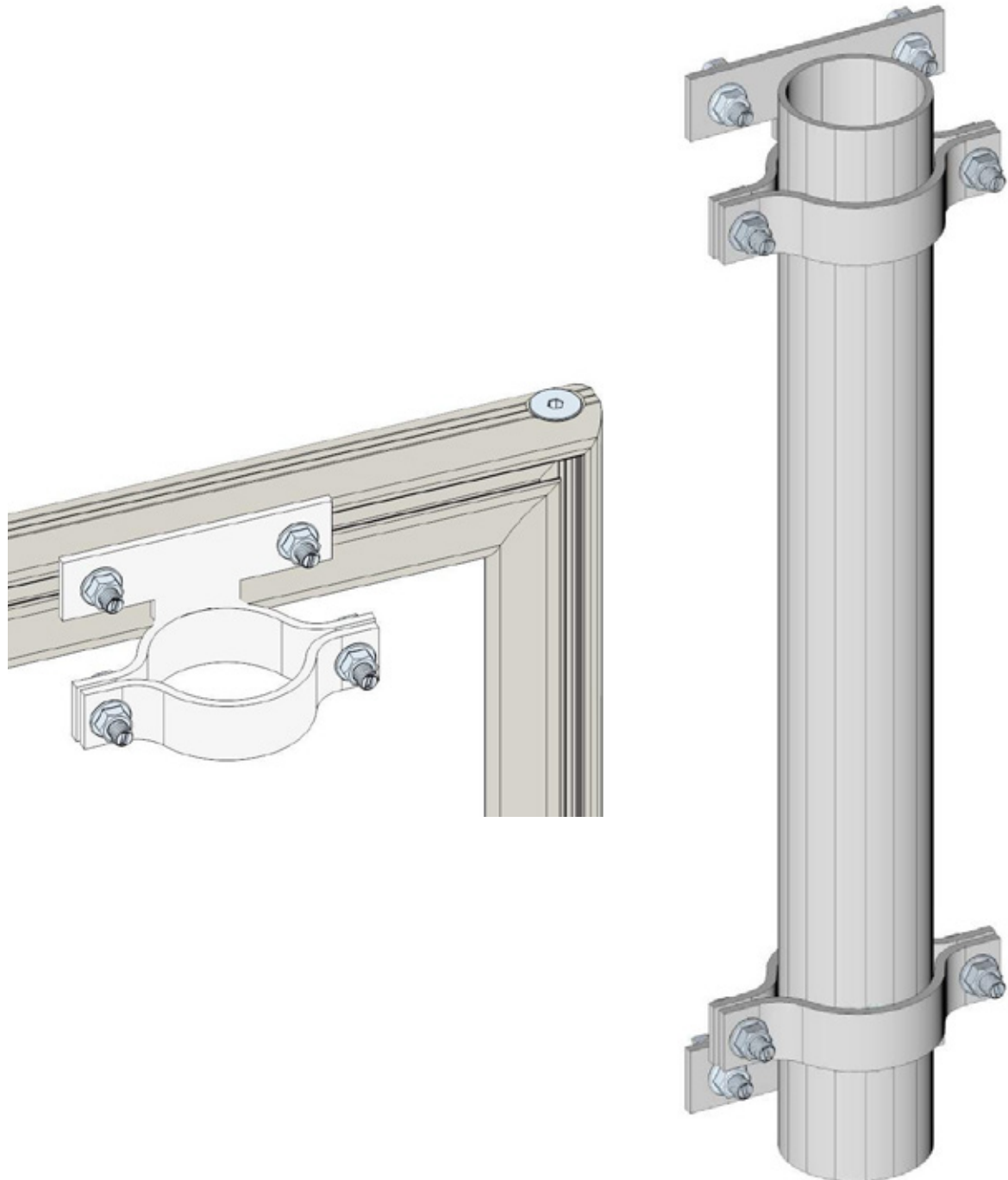


Veggfeste - flaggmontert

Fester for montering mot vegg/stolpe.

COMPACTSIGN TERMINALSKILT

FESTEUTSTYR



Feste for rør - utvendig skilt

Fester for montering mot Ø60mm rør som så kan festes mot vegg eller annet.

INDEX TEKNISKE PRODUKTER

2 LAMPER

Side	Vare
1	Slavelampe 12/24Vdc
3	Vekselblinksett - 40-60mm rørfeste
5	Gulblink aluminium for FM skilt 601
6	Gulblink - Syrefast
8	Gulblink - Syrefast for skiltmontering
9	Gulblink - Syrefast for kamjernfeste
10	Gulblink - Aluminium for kamjernfeste
11	Rødt vekselblink for tunell
12	Gult vekselblink - for varslingsvogn
13	Gult veselblink - for skiltmontering
15	Rødt veselblink - for skiltmontering
17	LED varselblink for bom - enkel lampe
18	LED varselblink for bom - 2 x enkel lampe
19	LED varselblink for bom - dobbel lampe
20	LED varselblink for bom - 2 x dobbel lampe
21	Ledelys for bomlamper Ø200mm
22	Vekselblink LED gul for forvarsling
23	Vekselblink LED gul 200mm m/bakgrunnskjerm
24	Vekselblink LED rød 200mm m/bakgrunnskjerm
25	Vekselblink LED rød 300mm m/bakgrunnskjerm
26	Gul slavelampe 300mm
27	Rød slavelampe 300mm
28	Gult vekselblinksett 300mm med 40-50mm rørfeste
29	Rødt vekselblinksett 300mm med 40-50mm rørfeste
30	Ledelys for bomlamper Ø300mm
31	LED Ledelys for tunnel
32	LED Ledelys for tunnel med skilt 570.2V/H

GUL SLAVELAMPE 12/24Vdc



BESKRIVELSE

200mm Gul slavelampe.
Euroskilt LED lampe type SR2D.
Leveres med 5m kabel.
CE merket, EN 12352
L8M / L8H
Effekt: 8W

9-28Vdc spenning

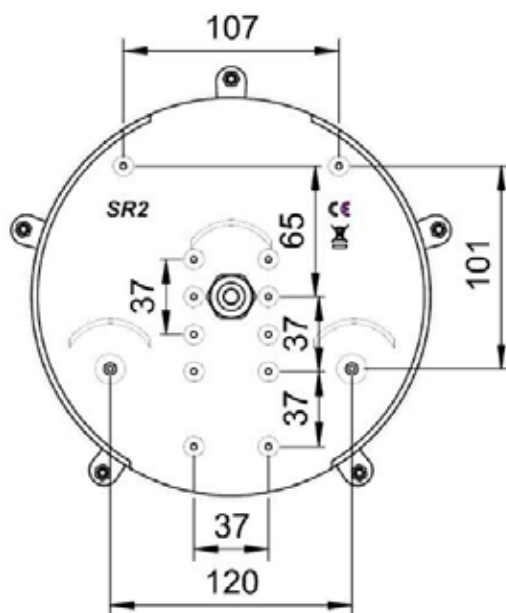
Artikkel nr.: 16095201424

Tilkobling

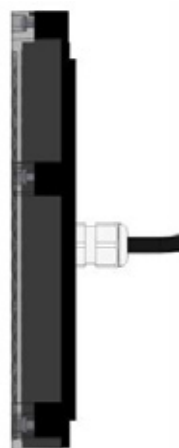
- 1: 9 - 28 Vdc
- 2: 0 Vdc



FESTEUTSTYR



Feste for skruer.



Nippel
i senter bak



Feste for
40-60mm rør
Artikkelnr: 16095201010
Spesialverktøy for rørfeste,
Artikkelnr: 16095201020

RØD SLAVELAMPE 12/24Vdc



BESKRIVELSE

200mm rød slavelampe.
Euroskilt LED lampe type SR2D.
Leveres med 5m kabel.
CE merket, EN 12352
L8M / L8H
Effekt: 8W

9-28Vdc spenning

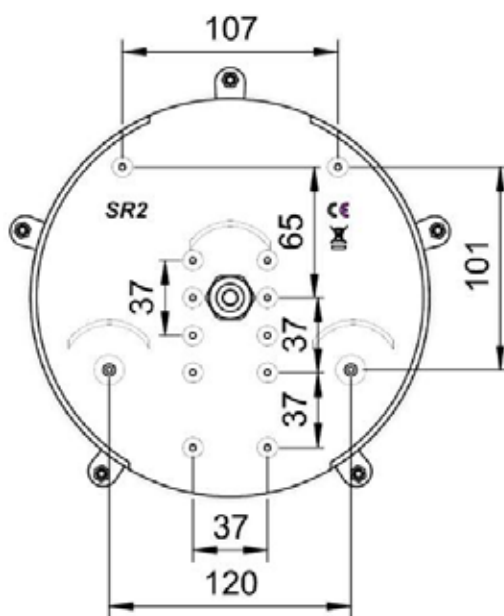
Artikkel nr.: 16095201324

Tilkobling

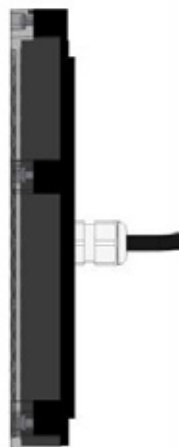
- 1: 9 - 28 Vdc
- 2: 0 Vdc



FESTEUTSTYR



Feste for skruer.

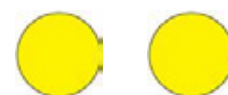


Nippel
i senter bak



Feste for
40-60mm rør
Artikkelnr: 16095201010
Spesialverktøy for rørfeste,
Artikkelnr: 16095201020

GULT VEKSELBLINKSETT MED 40-60MM RØRFESTE



BESKRIVELSE

200mm Gulblink for montering på 40-60mm rør.
Euroskilt LED lampe type SR1.
Leveres med rørfeste.
Styrekort er inkludert i lampe.
Leveres med 3m kabel mellom
hver lampe og 5m kabel
til forsyning.
CE merket, EN 12352
Effekt: 8W

12-24Vdc spenning - med tilbakemelding (uten dim)

Artikkel nr.: 1606100009

Tilkobling

- 1: 12 - 24 Vdc
- 2: 0 Vdc
- 3: Relékontakt inn
(Galvanisk skilt tilbakemelding)
- 4: Relékontakt ut
(Galvanisk skilt tilbakemelding)

12-24Vdc spenning - med justert lysstyrke etter omgivelsen (uten tilbakemelding)

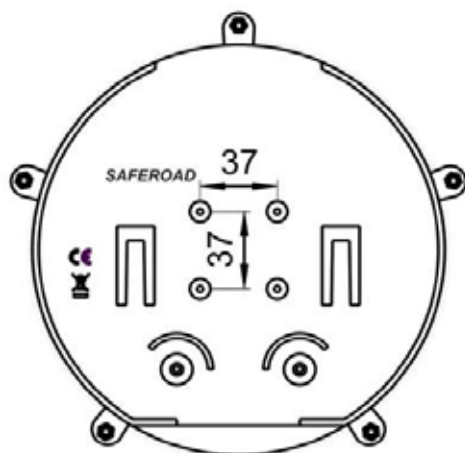
Artikkel nr.: 1606100011

Tilkobling

- 1: 12 - 24 Vdc (brun)
- 2: 0 Vdc (blå)



FESTEUTSTYR



Feste for skruer



Nippel
i bunn



Feste for
40-60mm rør

RØDT VEKSELBLINKSETT MED 40-60MM RØRFESTE



BESKRIVELSE

200mm Rødblinsk for montering på 40-60mm rør.

Euroskilt LED lampe type SR1.

Leveres med rørfeste.

Styrekort er inkludert i lampe.

Leveres med 3m kabel mellom

hver lampe og 5m kabel

til forsyning.

CE merket, EN 12352

Effekt: 8W

**12-24Vdc spenning - med
tilbakemelding (uten dim)**

Artikkel nr.: 16061000010

Tilkobling

1: 12 - 24 Vdc

2: 0 Vdc

3: Relékontakt inn

(Galvanisk skilt tilbakemelding)

4: Relékontakt ut

(Galvanisk skilt tilbakemelding)

**12-24Vdc spenning - med justert
lysstyrke etter omgivelsen (uten tilbakemelding)**

Artikkel nr.: 16061000012

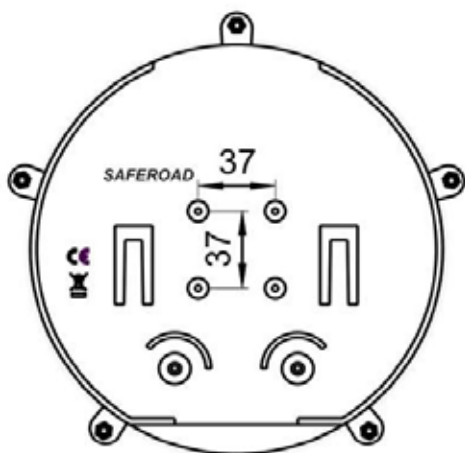
Tilkobling

1: 12 - 24 Vdc (brun)

2: 0 Vdc (blå)



FESTEUTSTYR



Feste for skruer



Nippel
i bunn



Feste for
40-60mm rør

GULBLINK



BESKRIVELSE

200mm Gulblink for FM skilt (601)
Euroskilt LED lampe type SR1
Leveres med knekkledd-feste for betongvegg.

Med styre/overvåkingsrele i egen 260x175mm boks
som monteres på betongvegg (eller i 601 skilt)
Leveres med 1,5m kabel.
CE merket, EN 12352
Effekt: 12W

24Vdc spenning

Artikkel nr.: 16000000011

Tilkobling (nr. på rekkeklemme)

- 1: 24Vdc
- 2: 0 Vdc
- 3: Relékontakt inn (Galvanisk skilt tilbakemelding)
- 4: Relékontakt ut (Galvanisk skilt tilbakemelding)

230Vac spenning

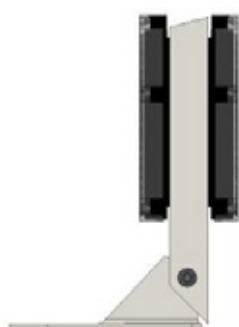
Artikkel nr.: 16000000012

Tilkobling (nr. på rekkeklemme)

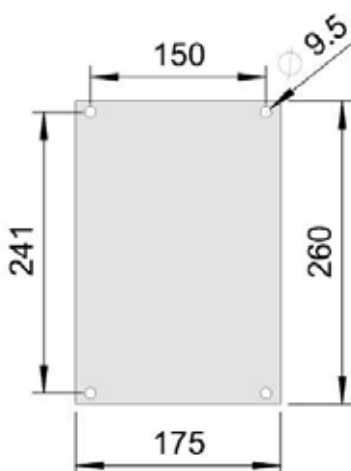
- L: 230Vac
N: 230Vac
GND: Jord
- 3: Relé kontakt inn (Galvanisk skilt tilbakemelding)
 - 4: Relé kontakt ut (Galvanisk skilt tilbakemelding)



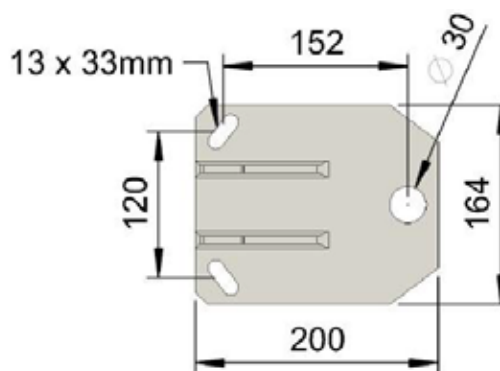
FESTEUTSTYR



XYZ - feste med
knekkledd i trafikketretning.
Signalhoder sett ovenfra.



Koplingsboks
monteres på vegg.



Festebrakett for rett vegg
med XYZ knekkledd.

GULBLINK - SYREFAST



BESKRIVELSE

200mm Gulblink for FM skilt (601)
I syrefast utførelse.
Euroskilt LED lampe type SR1
Leveres med feste for betongvegg (eller på 601 skilt)

Med styre/overvåkingsrele i egen boks som
kan monteres fritt.
CE merket, EN 12352
Effekt: 12W

24Vdc spenning

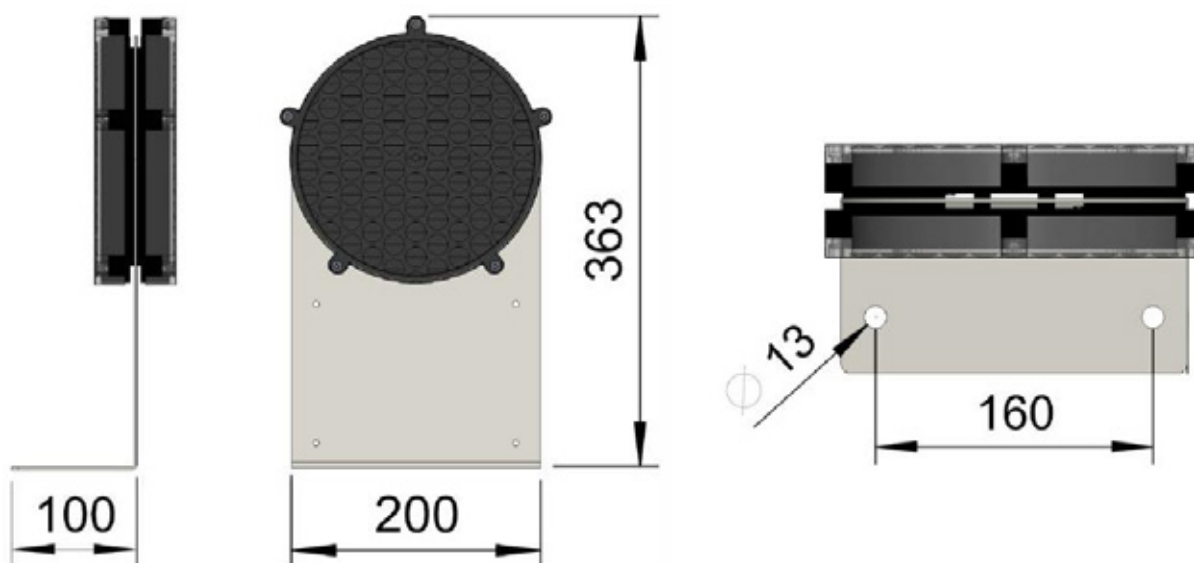
Artikkel nr.: 16000000013

Tilkobling (nr. på rekkeklemme)

- 1: 24Vdc
- 2: 0 Vdc
- 3: Rele kontakt inn (Galvanisk skilt tilbakemelding)
- 4: Rele kontakt ut (Galvanisk skilt tilbakemelding)



FESTEUTSTYR



Feste for betongvegg eller for montering på 601 skilt.

GULBLINK - SYREFAST



BESKRIVELSE

200mm Gulblink for FM skilt (601)
I syrefast utførelse.
Euroskilt LED lampe type SR1
Leveres med feste for betongvegg (eller på 601 skilt)

Med styre/overvåkingsrele i egen boks som er montert på festet.
CE merket, EN 12352
Effekt: 12W

24Vdc spenning

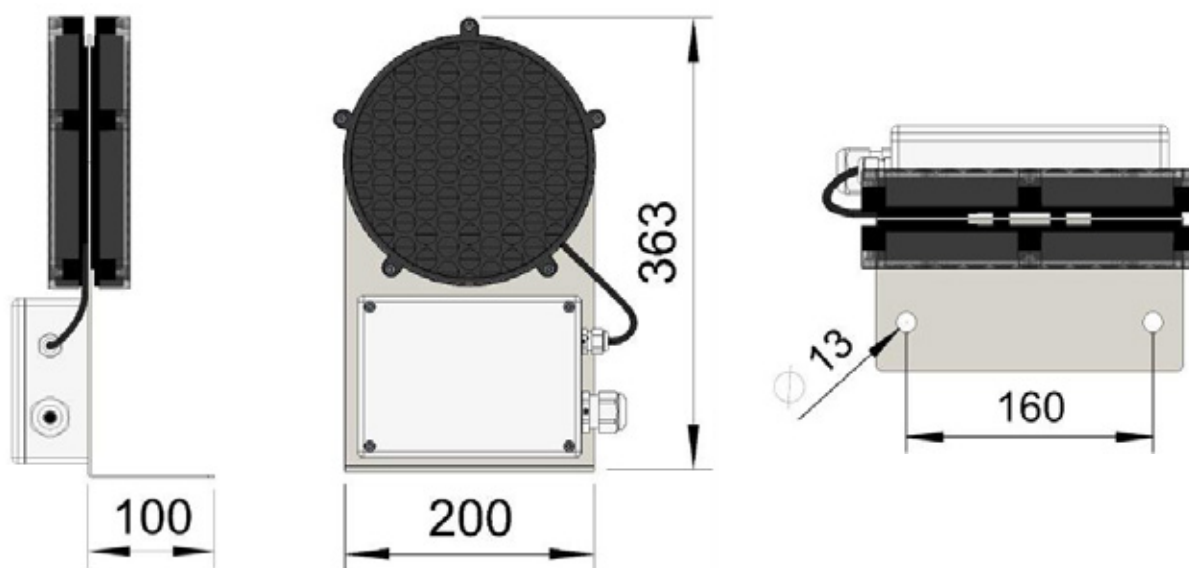
Artikkel nr.: 16000000014

Tilkobling (nr. på rekkeklemme)

- 1: 24Vdc
- 2: 0 Vdc
- 3: Relékontakt inn (Galvanisk skilt tilbakemelding)
- 4: Relékontakt ut (Galvanisk skilt tilbakemelding)



FESTEUTSTYR



Feste for betongvegg eller for montering på 601 skilt.

GULBLINK - SYREFAST FOR SKILTMONTERING



BESKRIVELSE

200mm Gulblink for montering på skilt.
I syrefast utførelse.
Euroskilt LED lampe type SR1
Leveres med feste for CompactSign syrefaste skilt.

Med styre/overvåkingsrele egen boks som er montert på festet mellom lampene.
CE merket, EN 12352
Effekt: 12W
Artikkel nr.: 16000000015

24Vdc spenning

Tilkobling (nr. på rekkeklemme)

- 1: 24Vdc
- 2: 0 Vdc
- 3: Relékontakt inn (Galvanisk skilt tilbakemelding)
- 4: Relékontakt ut (Galvanisk skilt tilbakemelding)

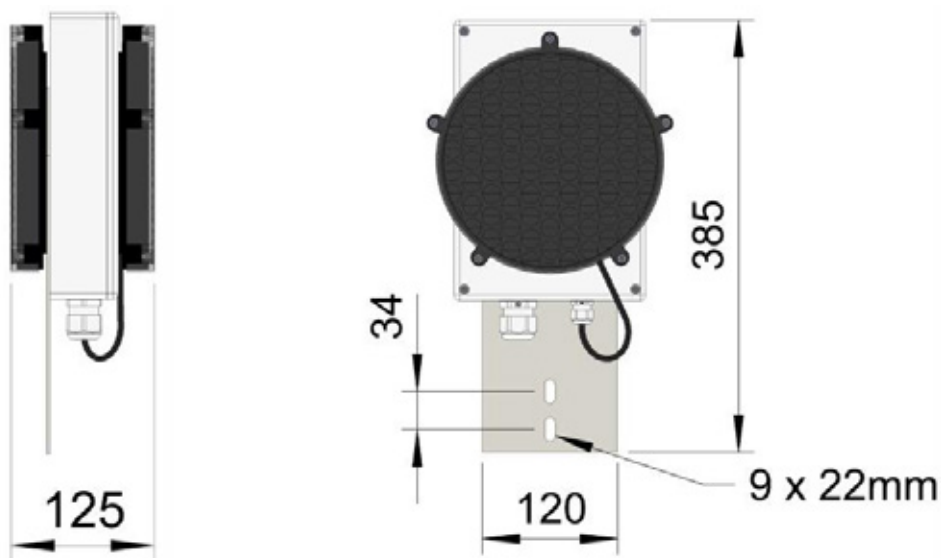
230Vac spenning

Tilkobling (nr. på rekkeklemme)

- L: 230Vac
N: 230Vac
GND: Jord
- 3: Relé kontakt inn (Galvanisk skilt tilbakemelding)
 - 4: Relé kontakt ut (Galvanisk skilt tilbakemelding)



FESTEUTSTYR



Feste for montering på CompactSign syrefaste skilt.

GULBLINK - SYREFAST FOR KAMJERNFESTE



BESKRIVELSE

200mm Gulblink for montering på kamjern.

I syrefast utførelse.

Euroskilt LED lampe type SR1

Leveres med U-bøyler for 20 - 28mm kamjern.

Med styre/overvåkingsrele egen boks som

er montert på festet mellom lampene.

CE merket, EN 12352

Effekt: 12W

Artikkel nr.: 16000000016

24Vdc spenning

Tilkobling (nr. på rekkeklemme)

1: 24Vdc

2: 0 Vdc

3: Relékontakt inn (Galvanisk skilt tilbakemelding)

4: Relékontakt ut (Galvanisk skilt tilbakemelding)

230Vac spenning

Tilkobling (nr. på rekkeklemme)

L: 230Vac

N: 230Vac

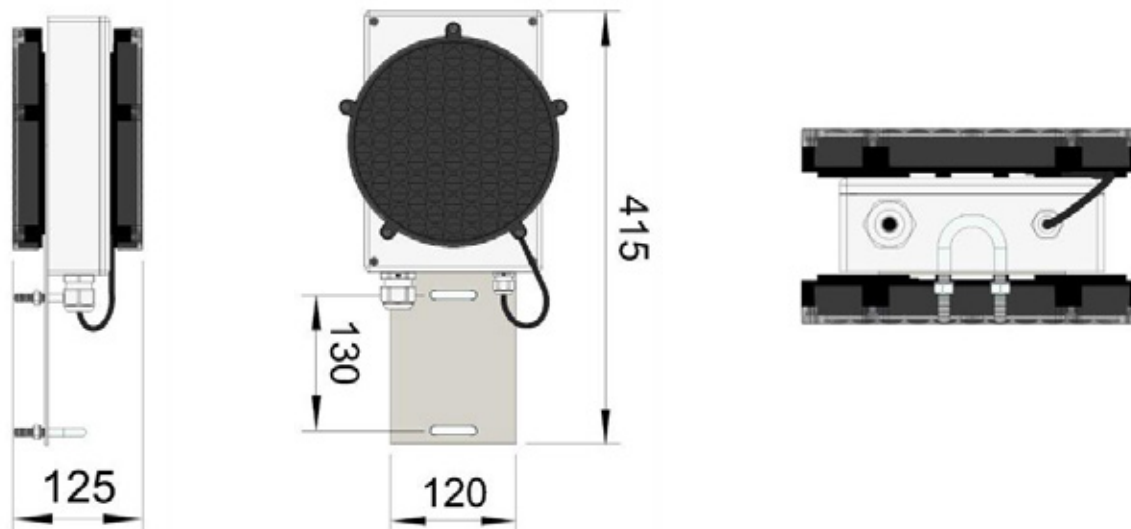
GND: Jord

3: Relé kontakt inn (Galvanisk skilt tilbakemelding)

4: Relé kontakt ut (Galvanisk skilt tilbakemelding)



FESTEUTSTYR



Feste for montering på 20 - 28mm kamjern.

GULBLINK - ALUMINIUM FOR KAMJERNFESTE



BESKRIVELSE

200mm Gulblink for montering på kamjern.
I aluminium.
Euroskilt LED lampe type SR1
Leveres med U-bøyler for 20 - 28mm kamjern.

Med styre/overvåkingsrele egen boks som
er montert på festet mellom lampene.

CE merket, EN 12352

Effekt: 12W

Artikkel nr.: 16000000010

24Vdc spenning

Tilkobling (nr. på rekkeklemme)

- 1: 24Vdc
- 2: 0 Vdc
- 3: Relékontakt inn (Galvanisk skilt tilbakemelding)
- 4: Relékontakt ut (Galvanisk skilt tilbakemelding)

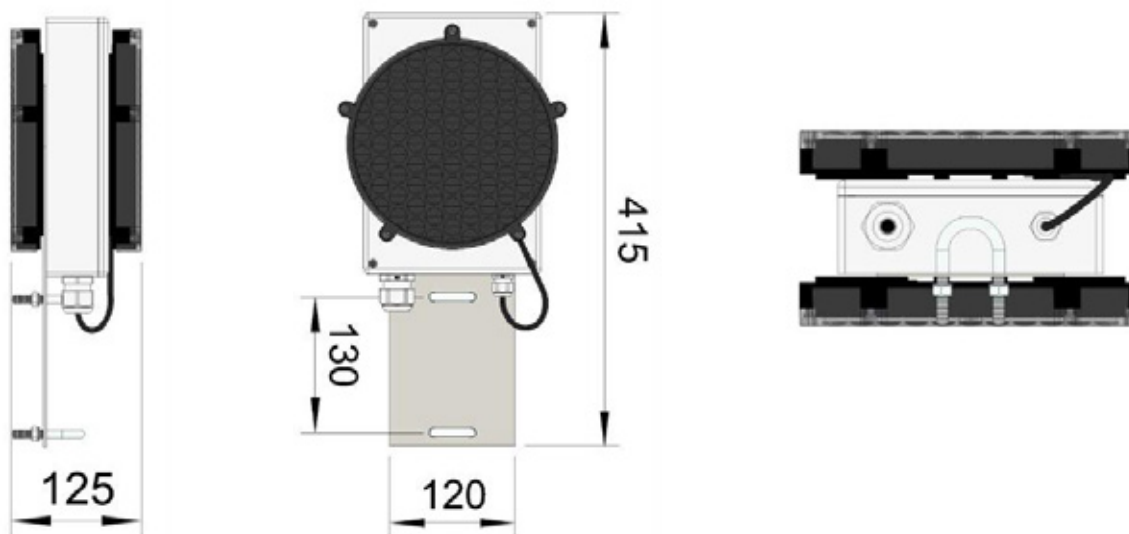
230Vac spenning

Tilkobling (nr. på rekkeklemme)

- L: 230Vac
N: 230Vac
GND: Jord
- 3: Relé kontakt inn (Galvanisk skilt tilbakemelding)
 - 4: Relé kontakt ut (Galvanisk skilt tilbakemelding)



FESTEUTSTYR



Feste for montering på 20 - 28mm kamjern.

RØDBLINK



BESKRIVELSE

200mm rødblink for tunnel
Euroskilt LED lampe type SR1
Leveres med knekkledd-feste for betongvegg.

Med styre/overvåkingsrele i egen 260 x 175mm boks som monteres på betongvegg.

Leveres med 1,5m kabel.

CE merket, EN 12352

Effekt: 12W

24Vdc spenning

Artikkel nr.: 16000000040

Tilkobling (nr. på rekkeklemme)

- 1: 24Vdc
- 2: 0 Vdc
- 3: Relékontakt inn (Galvanisk skilt tilbakemelding)
- 4: Relékontakt ut (Galvanisk skilt tilbakemelding)

230Vac spenning

Artikkel nr.: 16000000041

Tilkobling (nr. på rekkeklemme)

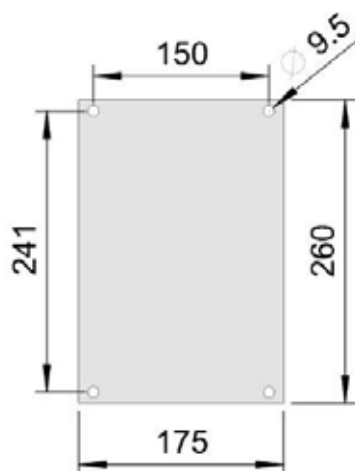
- L: 230Vac
N: 230Vac
GND: Jord
- 3: Relékontakt inn (Galvanisk skilt tilbakemelding)
 - 4: Relékontakt ut (Galvanisk skilt tilbakemelding)



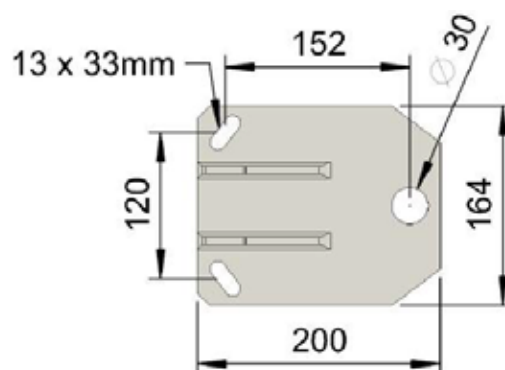
FESTEUTSTYR



XYZ - feste med knekkledd i trafikkretning. Signalhoder sett ovenfra.

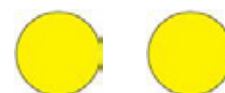


Koplingsboks monteres på vegg.



Festebrakett for rett vegg med XYZ knekkledd.

GULT VEKSELBLINK FOR VARSLINGSVOGN



BESKRIVELSE

200mm Gulblink for varslingsvogn
Euroskilt LED lampe type SR2D
Leveres med aluminium feste.
Med styre/overvåkingsrele i
egen boks som er montert på festet.
Leveres med 5m kabel til hver lampe
og 5 meter kabel fra styreboks.
CE merket, EN 12352
Effekt: 12W

12-24Vdc spenning

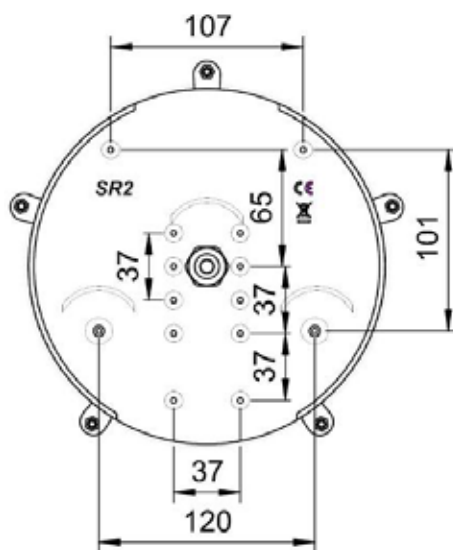
Artikkel nr.: 16060000005

Tilkobling (nr. på rekkeklemme)

- 1: 12 - 24 Vdc
- 2: 0 Vdc
- 3: Lampe 1 +
- 4: Lampe 2 -
- 5: Lampe 2 +
- 6: Lampe 2 -



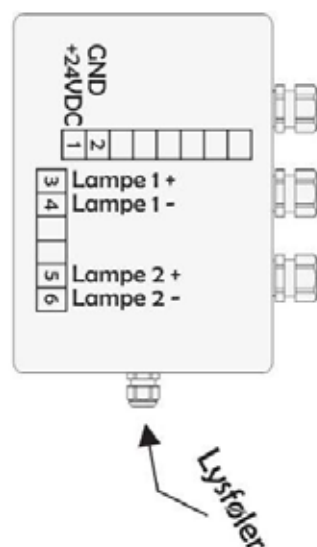
FESTEUTSTYR



Feste for skruer.

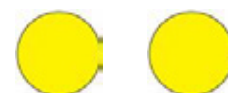


Nippel
i senter bak



Kobling
i koblingsboks

GULT VEKSELBLINK FOR SKILTMONTERING



BESKRIVELSE

200mm Gulblink.
Euroskilt LED lampe type SR1
Leveres med feste for skilt.
Styrekort er inkludert i lampe.
Leveres med 3m kabel mellom
hver lampe og 5m kabel
til forsyning.
CE merket, EN 12352
Effekt: 12W



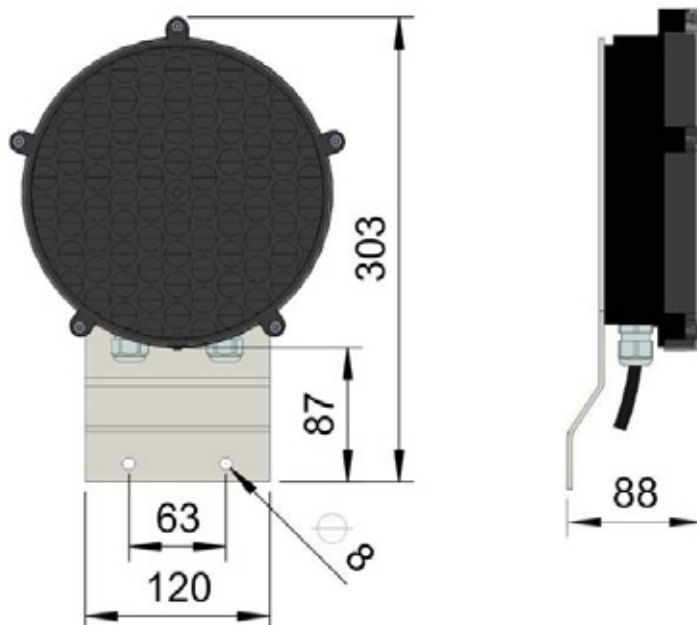
24Vdc spenning

Artikkel nr.: 16000000030

Tilkobling (nr. på kabel)

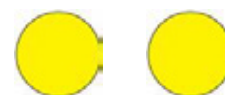
- 1: 24Vdc
- 2: 0 Vdc
- 3: Relékontakt inn (Galvanisk skilt tilbakemelding)
- 4: Relékontakt ut (Galvanisk skilt tilbakemelding)

FESTEUTSTYR



Feste for skiltmontering

GULT VEKSELBLINK FOR SKILTMONTERING



BESKRIVELSE

200mm Gulblink.
Euroskilt LED lampe type SR1
Leveres med feste for skilt.
Styrekort er inkludert i lampe.
230Vac-24Vdc trafo levert i boks.
Leveres med 3m kabel mellom
hver lampe og 5m kabel
til forsyning.
CE merket, EN 12352
Effekt: 12W

230Vac spenning

Artikkel nr.: 16000000031

Tilkobling (nr. på rekkeklemme)

L: 230Vac

N: 230Vac

1: 24V til styrekort

2: 0 Vdc

3: Relékontakt inn (Galvanisk skilt tilbakemelding)

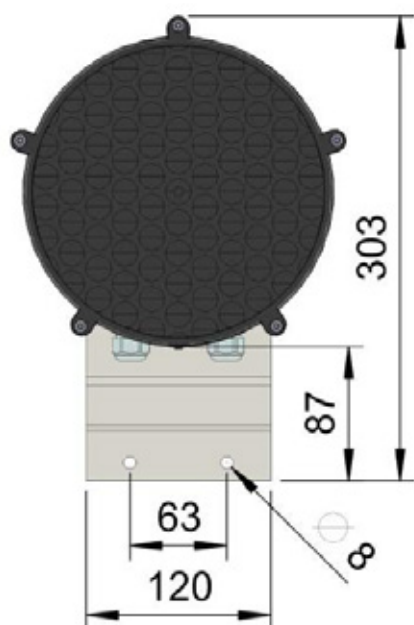
4: Relékontakt ut (Galvanisk skilt tilbakemelding)

Trafo kan leveres uten boks for integrering i skilt

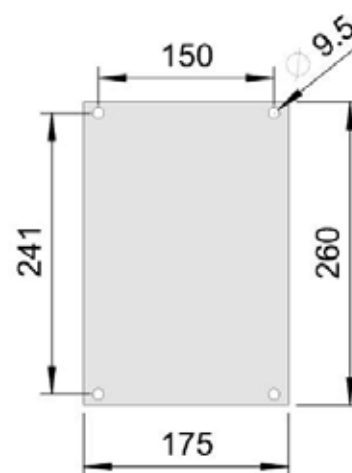
Artikkel nr.: 16000000032



FESTEUTSTYR



Feste for skiltmontering



Koplingsboks
brakett
monteres på vegg.

RØDT VEKSELBLINK FOR SKILTMONTERING



BESKRIVELSE

200mm Rødblinsk.
Euroskilt LED lampe type SR1
Leveres med feste for skilt.
Styrekort er inkludert i lampe.
Leveres med 3m kabel mellom
hver lampe og 5m kabel
til forsyning.
CE merket, EN 12352
Effekt: 12W



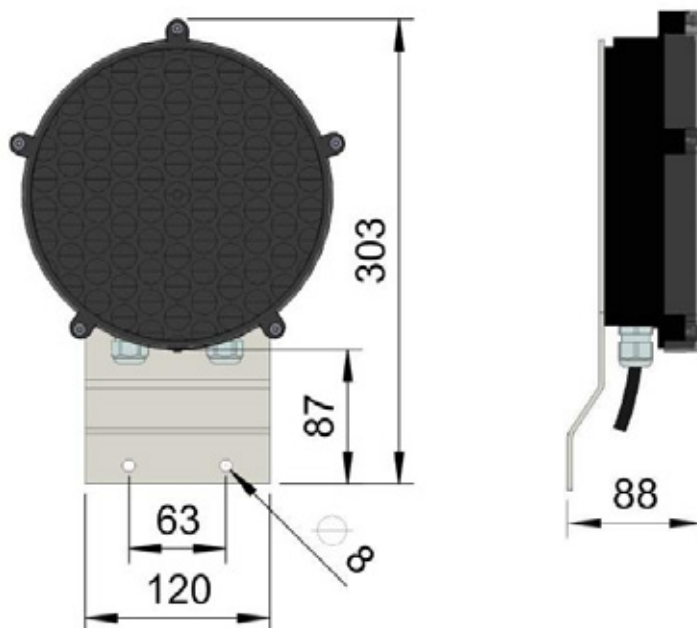
24Vdc spenning

Artikkel nr.: 16000000020

Tilkobling (nr. på kabel)

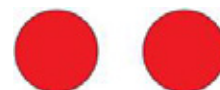
- 1: 24Vdc
- 2: 0 Vdc
- 3: Relékontakt inn (Galvanisk skilt tilbakemelding)
- 4: Relékontakt ut (Galvanisk skilt tilbakemelding)

FESTEUTSTYR



Feste for skiltmontering

RØDT VEKSELBLINK FOR SKILTMONTERING



BESKRIVELSE

200mm Rødblinsk.
Euroskilt LED lampe type SR1
Leveres med feste for skilt.
Styrekort er inkludert i lampe.
230Vac-25Vdc trafo levert i boks.
Leveres med 3m kabel mellom
hver lampe og 5m kabel
til forsyning.
CE merket, EN 12352
Effekt: 12W

230Vac spenning

Artikkel nr.: 16000000021

Tilkobling (nr. på rekkeklemme)

L: 230Vac

N: 230Vac

1: 24V til styrekord

2: 0 Vdc

3: Relékontakt inn (Galvanisk skilt tilbakemelding)

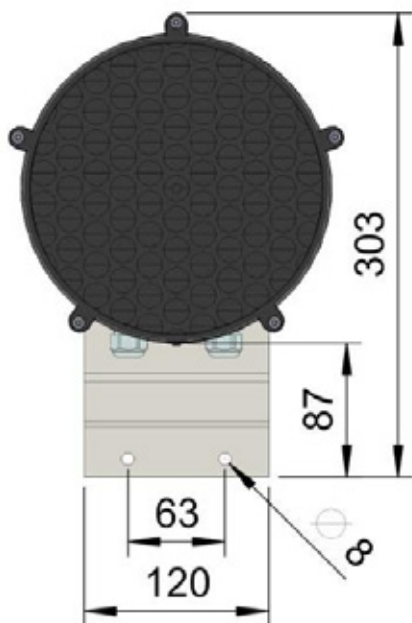
4: Relékontakt ut (Galvanisk skilt tilbakemelding)

Trafo kan leveres uten boks for integrering i skilt

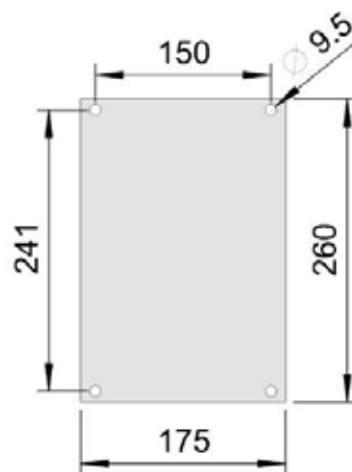
Artikkel nr.: 16000000022



FESTEUTSTYR



Feste for skiltmontering



Koplingsboks
brakett
monteres på vegg.

RØDT VEKSELBLINK FOR BOMARM - SINGEL



BESKRIVELSE

200mm Rødblinsk (alt. gulblinsk).
Euroskilt LED lampe type SR1
Leveres med feste for bom.
Styrekort er inkludert i lampe.
Leveres med 5m kabel til
lampe.
CE merket, EN 12352
Effekt: 12W



24Vdc spenning

Artikkel nr.: 1606000052

Tilkobling lampe 1

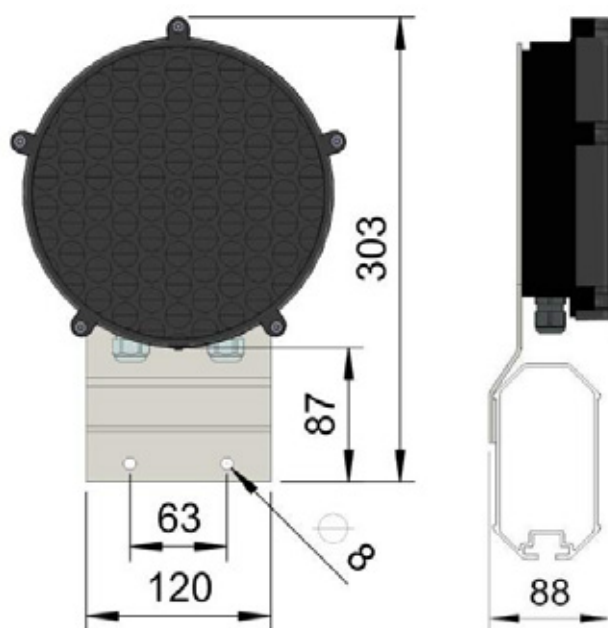
Rød: + 24Vdc

Sort: 0 Vdc

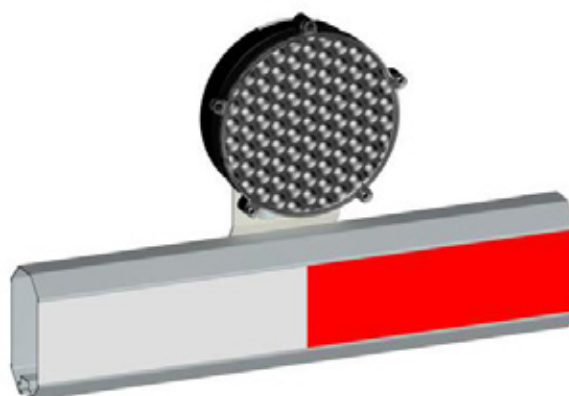
Grønn: Relé kontakt inn (Galvanisk skilt tilbakemelding)

Orange: Relékontakt ut (Galvanisk skilt tilbakemelding)

FESTEUTSTYR



Feste for montering på bom



Lampe montert på bom

RØDT VEKSELBLINK FOR BOMARM - DOBBEL



BESKRIVELSE

200mm Rødblinsk (alt. gulblinsk).
Euroskilt LED lampe type SR1
Leveres med feste for bom.
Styrekort er inkludert i lampe.
Leveres med 5m kabel til
hver lampe.
CE merket, EN 12352
Effekt: 12W



24Vdc spenning

Artikkel nr.: 16060000003

Tilkobling lampe 1

Rød: + 24Vdc

Sort: 0 Vdc

Brun: + Lampe 2

Blå: - Lampe 2

Grønn: Relékontakt inn (Galvanisk skilt tilbakemelding)

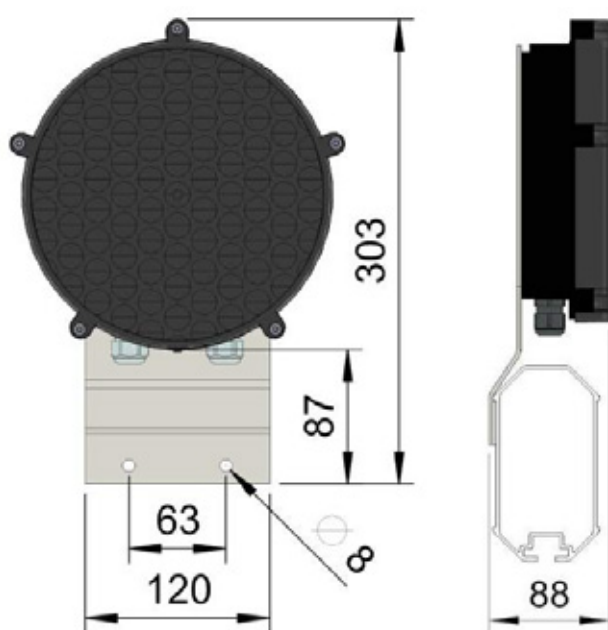
Orange: Relékontakt ut (Galvanisk skilt tilbakemelding)

Tilkobling lampe 2

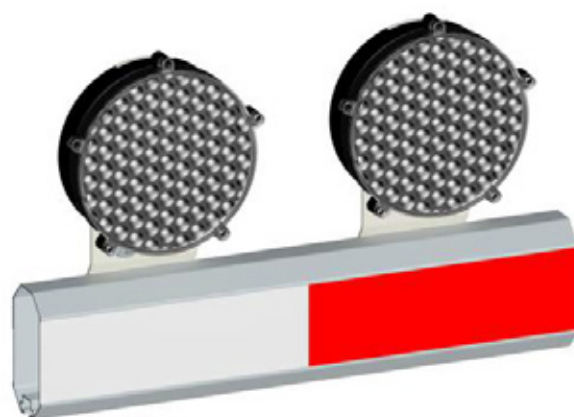
Brun: + Lampe 2

Blå: - Lampe 2

FESTEUTSTYR



Feste for montering på bom



Lamper montert på bom

RØDT OG GULT VEKSELBLINK FOR BOMARM - SINGEL



BESKRIVELSE

200mm Rødblinsk og gulblinsk
montert rygg mot rygg.
2 stk. Euroskilt LED lampe type SR1.
en gul og en rød lampe.
Leveres med feste for bom.
Styrekort er inkludert i lampe.
Leveres med 5m kabel til
hver lampe.
CE merket, EN 12352
Effekt: 12W

24Vdc spenning

Artikkel nr.: 16060000002

Tilkobling lampe 1

Rød: + 24Vdc

Sort: 0 Vdc

Brun: + Lampe 2

Blå: - Lampe 2

Grønn: Relékontakt inn (Galvanisk skilt tilbakemelding)

Orange: Relékontakt ut (Galvanisk skilt tilbakemelding)

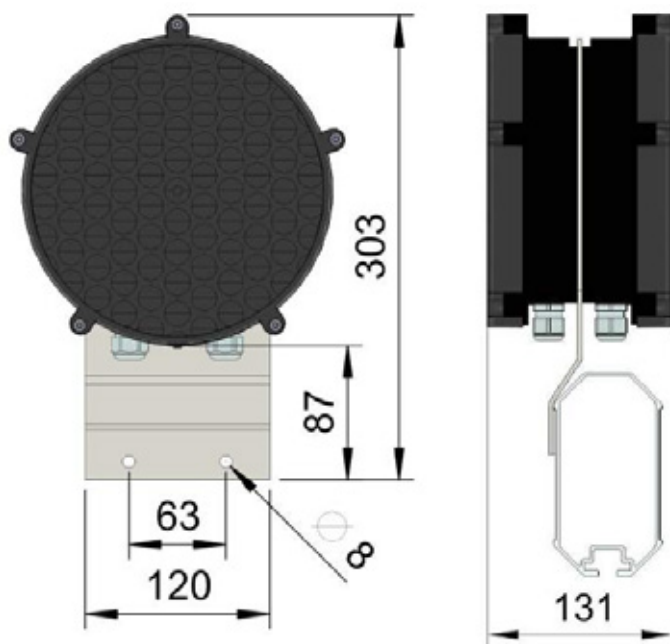
Tilkobling lampe 2

Brun: + Lampe 2

Blå: - Lampe 2



FESTEUTSTYR

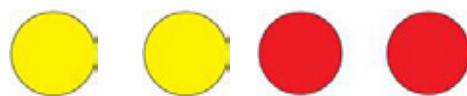


Feste for montering på bom



Lamper montert på bom

RØDT OG GULT VEKSELBLINK FOR BOMARM - DOBBEL



BESKRIVELSE

200mm Rødblinsk og gulblinsk
montert rygg mot rygg.

4 stk. Euroskilt LED lampe type SR1.

2 stk. gule og 2 stk. røde lamper.

Leveres med feste for bom.

Styrekort er inkludert i lampe.

Leveres med 5m kabel til
hver lampe.

CE merket, EN 12352

Effekt: 2x 12W

24Vdc spenning

Artikkel nr.: 16060000001

Tilkobling lampe 1

Rød: + 24Vdc

Sort: 0 Vdc

Brun: + Lampe 2

Blå: - Lampe 2

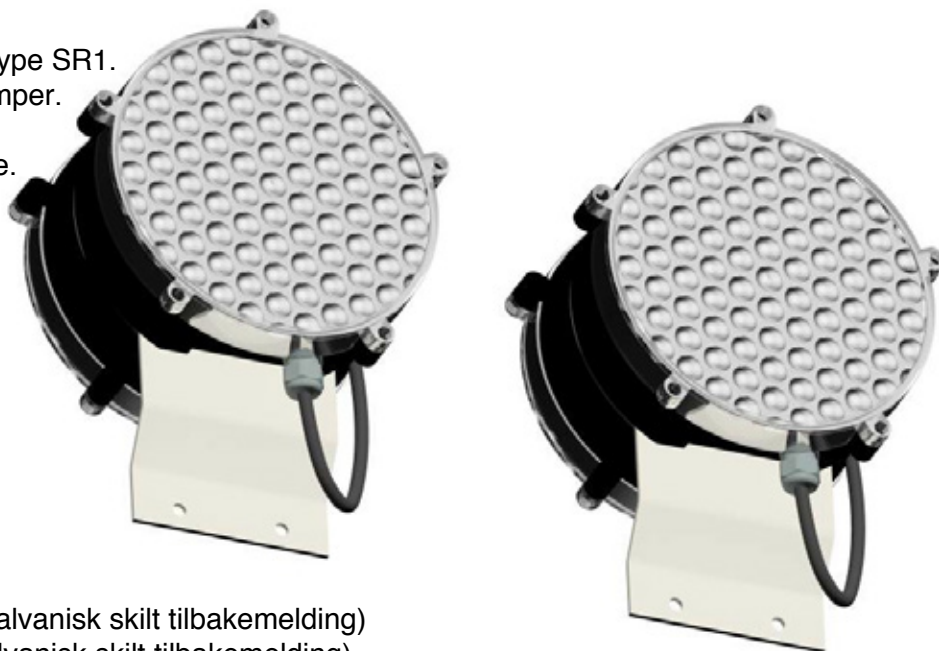
Grønn: Relékontakt inn (Galvanisk skilt tilbakemelding)

Orange: Relékontakt ut (Galvanisk skilt tilbakemelding)

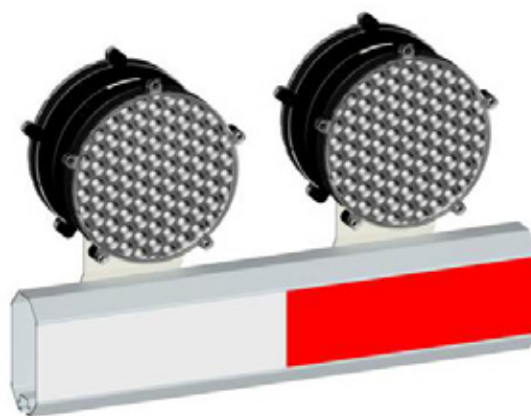
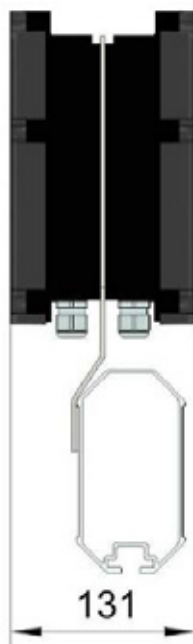
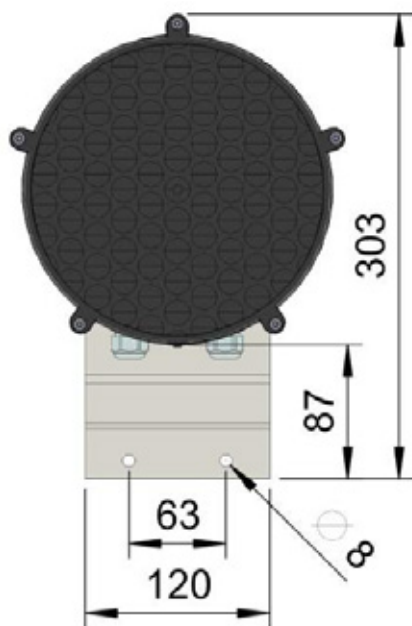
Tilkobling lampe 2

Brun: + Lampe 2

Blå: - Lampe 2



FESTEUTSTYR



Lamper montert på bom

Feste for montering på bom

LEDELYS FOR BOMLAMPER



BESKRIVELSE

200mm Gulblink med 40 - 60mm rørfeste.
3-7 stk. Euroskilt LED lampe type SR2D, i ledelys
oppsett. Antall lamper må spesifiseres (3-7stk pr
oppsett) Leveres med 5m kabel til hver lampe.

CE merket, EN 12352

Effekt: 12W

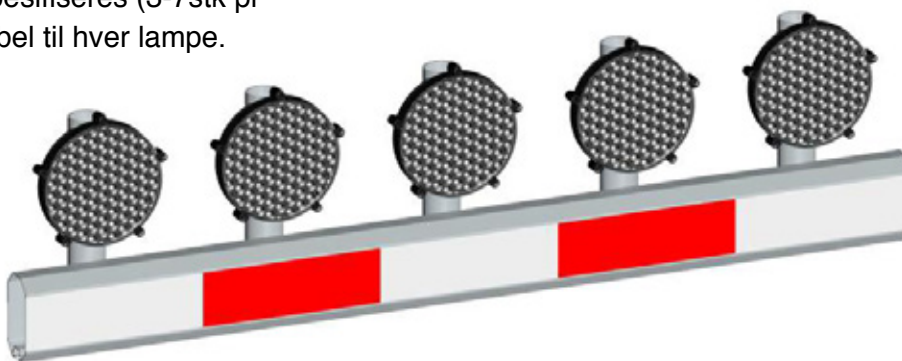
24Vdc spenning

Artikkel nr.: 16060000008

Tilkobling lampe

Rød: + 24Vdc

Sort: 0 Vdc



STYREBOKS FOR LØPELYS

Artikkel nr.: 16095100405

3-7 lamper, 24Vdc spenning, Justerbar bakgrunnbelysning, justerbar hastighet
Starter sekvens ved hjelp av 24Vdc påslag på start inngang, slås av igjen ved 24Vdc påslag
på stopp inngang. Ved feil trengs det 24Vdc påslag på stopp inngang for å "resette"
alarmtilbakemelding.

Tilbakemeldinger:

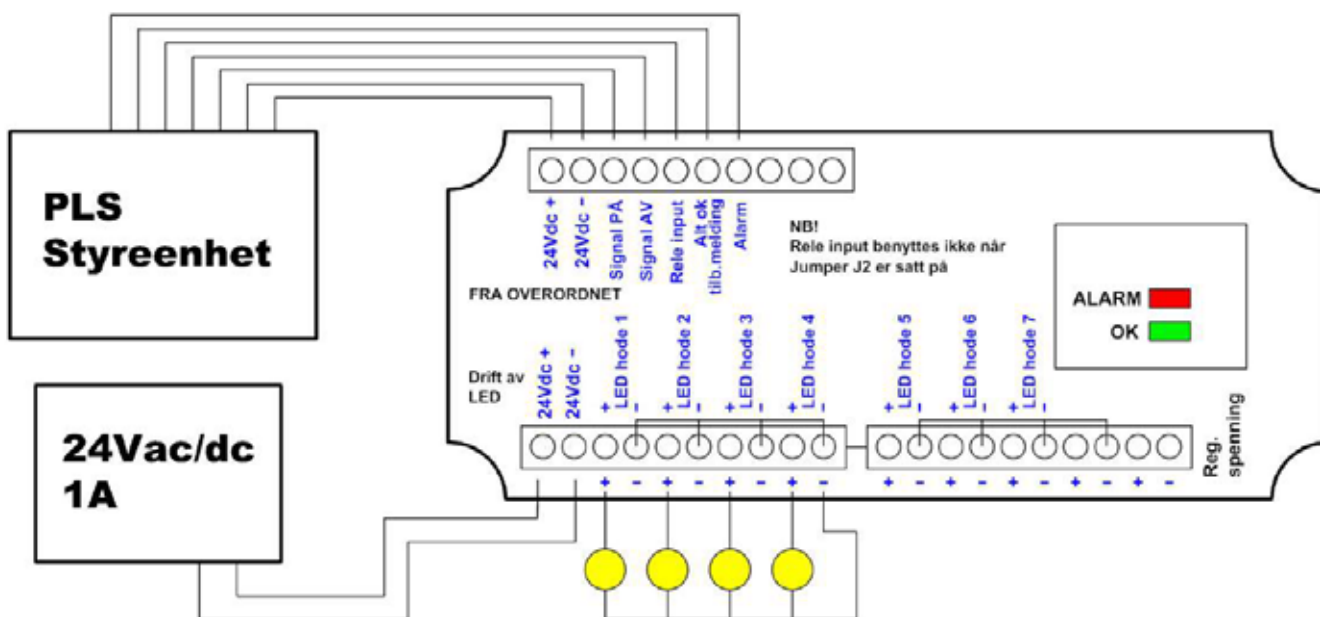
50% diodeutfall.

System OK.

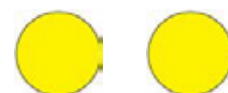
Visuelt:

Rød lysdiode under drift: Alarm 50% diodeutfall.

Grønn lysdiode under drift: Alt er OK.



GULT VEKSELBLINK FOR FORVARSLING



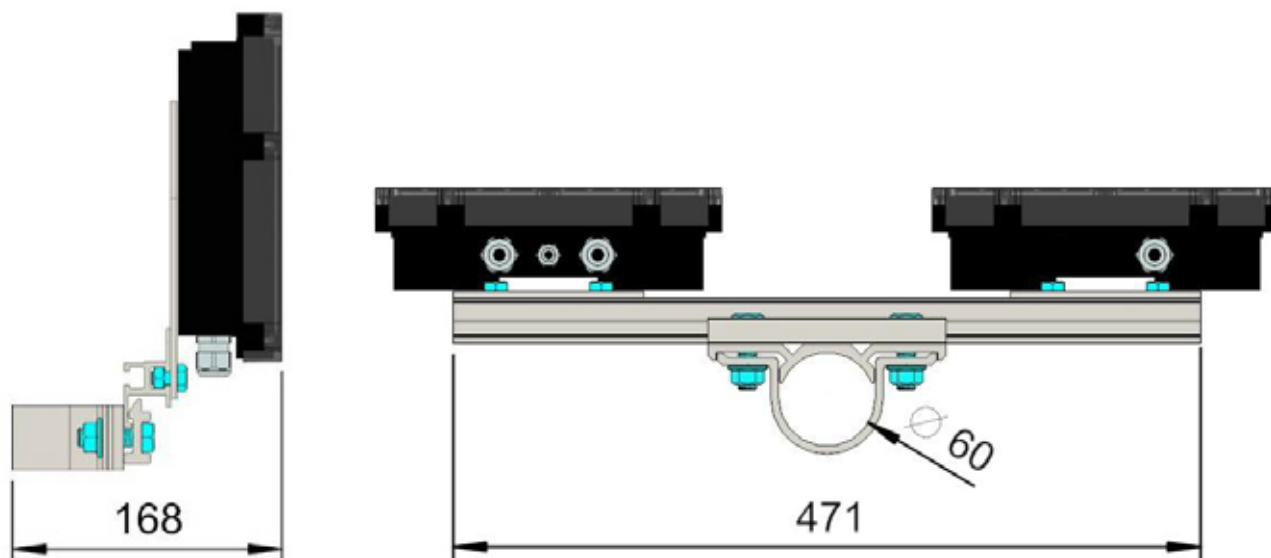
BESKRIVELSE

200mm Gulblink.
Euroskilt LED lampe type SR1
Leveres med feste for
Ø60mm rør.
Styrekort og lysføler er
inkludert i lampe.
Leveres med kabel mellom
lampene og 5m kabel med
batteriklemmer til forsyning.
CE merket, EN 12352
Effekt: 8W



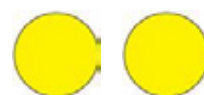
12 - 24Vdc spenning
Artikkel nr.: 16095202820
Tilkobling (nr. på kabel)
Rød klemme: + 12 - 24Vdc
Sort klemme: 0 Vdc

FESTEUTSTYR



Feste for montering på Ø60mm rør
Inklusiv rørklammer artikkel nr: 21190022620

GUL VEKSELBLINK 200MM MED BAKGRUNNSSKJERM



BESKRIVELSE

200mm Gulblink med bakgrunnsskjerm.
Euroskilt LED lampe type SR1.
Med justerbar blinkfrekvens.

Med styre/overvåkingsrele i egen boks.
CE merket, EN 12352
Effekt: 12W

24Vdc spenning

Artikkel nr.: 16060000030

Tilkobling (nr. på rekkeklemme)

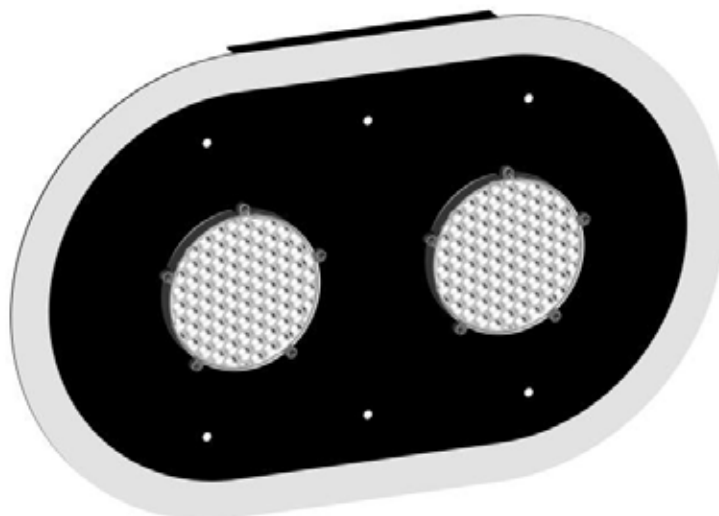
- 1: 24Vdc
- 2: 0 Vdc
- 3: Relékontakt inn (Galvanisk skilt tilbakemelding)
- 4: Relékontakt ut (Galvanisk skilt tilbakemelding)

230Vac spenning

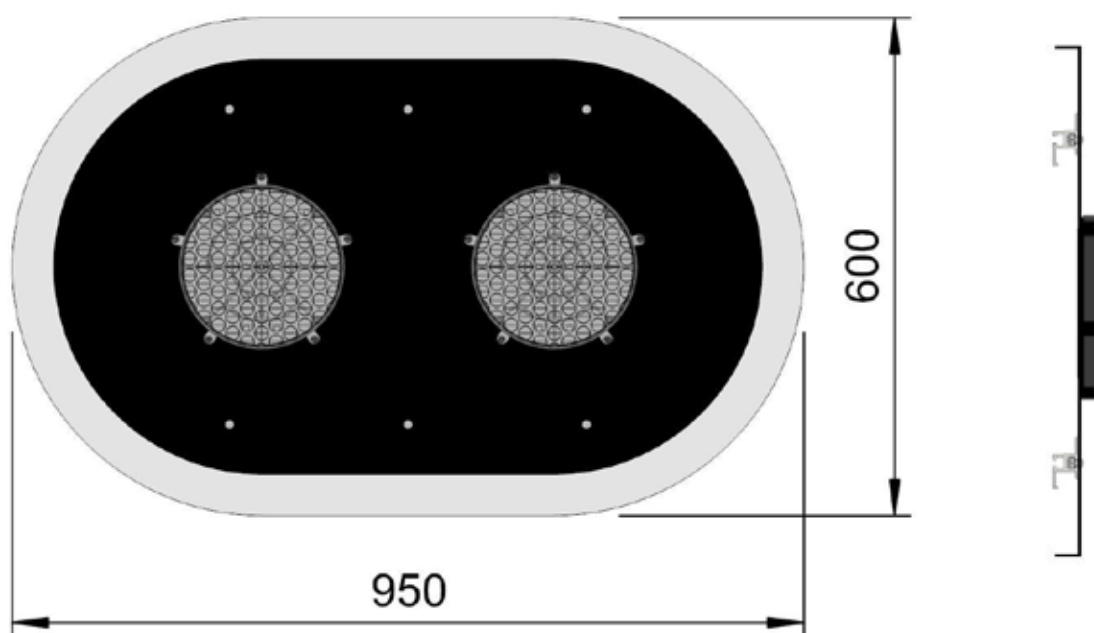
Artikkel nr.: 16060000030

Tilkobling (nr. på rekkeklemme)

- L: 230Vac
N: 230Vac
GND: Jord
- 3: Relékontakt inn (Galvanisk skilt tilbakemelding)
 - 4: Relékontakt ut (Galvanisk skilt tilbakemelding)



FESTEUTSTYR



VD profil feste på baksiden

RØD VEKSELBLINK 200MM MED BAKGRUNNSSKJERM



BESKRIVELSE

200mm Rødblink med bakgrunsskjerm.
Euroskilt LED lampe type SR1.
Med justerbar blinkfrekvens.

Med styre/overvåkingsrele i egen boks.
CE merket, EN 12352
Effekt: 12W

24Vdc spenning

Artikkel nr.: 16060000010

Tilkobling (nr. på rekkeklemme)

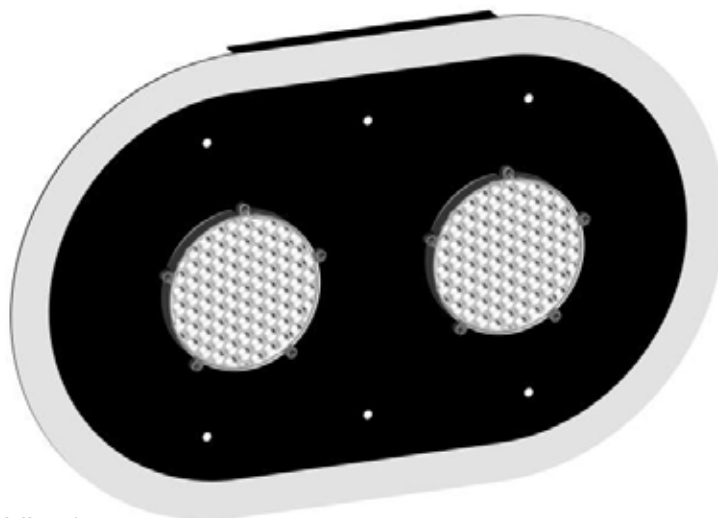
- 1: 24Vdc
- 2: 0 Vdc
- 3: Relékontakt inn (Galvanisk skilt tilbakemelding)
- 4: Relékontakt ut (Galvanisk skilt tilbakemelding)

230Vac spenning

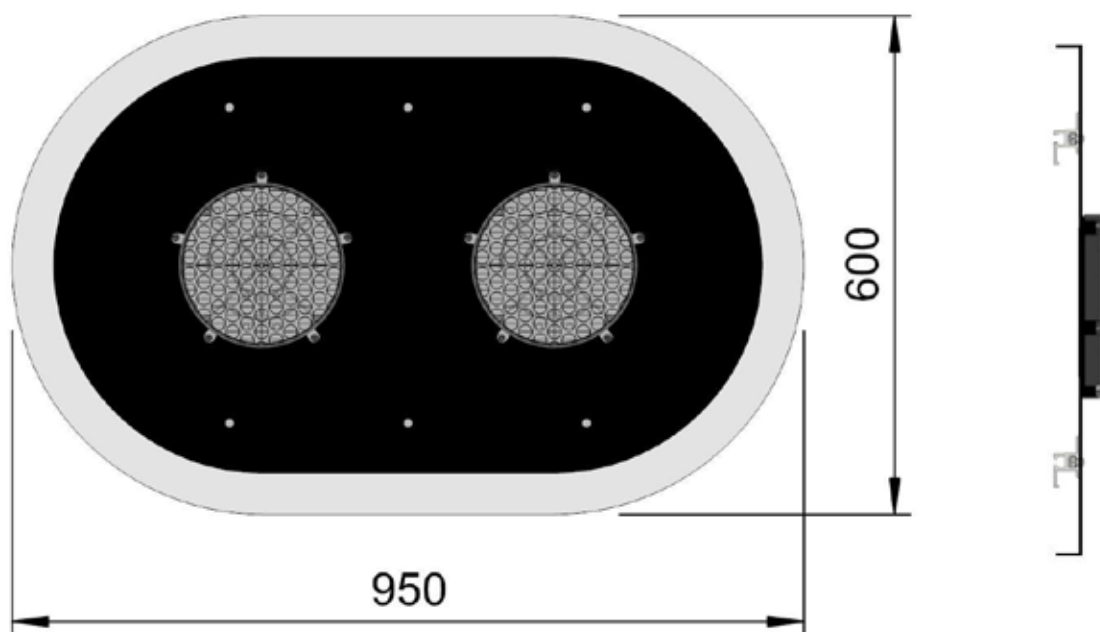
Artikkel nr.: 16060000010

Tilkobling (nr. på rekkeklemme)

- L: 230Vac
N: 230Vac
GND: Jord
- 3: Relékontakt inn (Galvanisk skilt tilbakemelding)
 - 4: Relékontakt ut (Galvanisk skilt tilbakemelding)

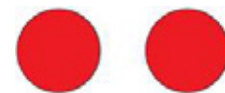


FESTEUTSTYR



VD profil feste på baksiden

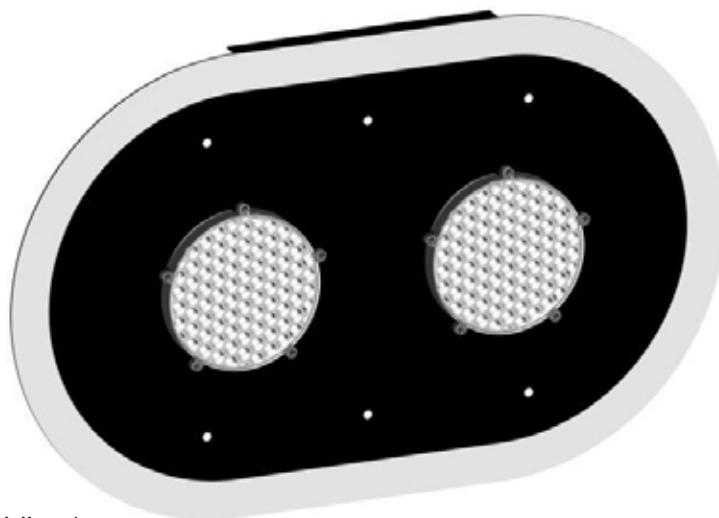
RØD VEKSELBLINK 300MM MED BAKGRUNNSSKJERM



BESKRIVELSE

300mm Rødblink med bakgrunnsskjerm.
Euroskilt LED lampe type SR300.
Med justerbar blinkfrekvens.

Med styre/overvåkingsrele i egen boks.
CE merket, EN 12352
Effekt: 17W



24Vdc spenning

Artikkel nr.: 16060000020

Tilkobling (nr. på rekkeklemme)

- 1: 24Vdc
- 2: 0 Vdc
- 3: Relékontakt inn (Galvanisk skilt tilbakemelding)
- 4: Relékontakt ut (Galvanisk skilt tilbakemelding)

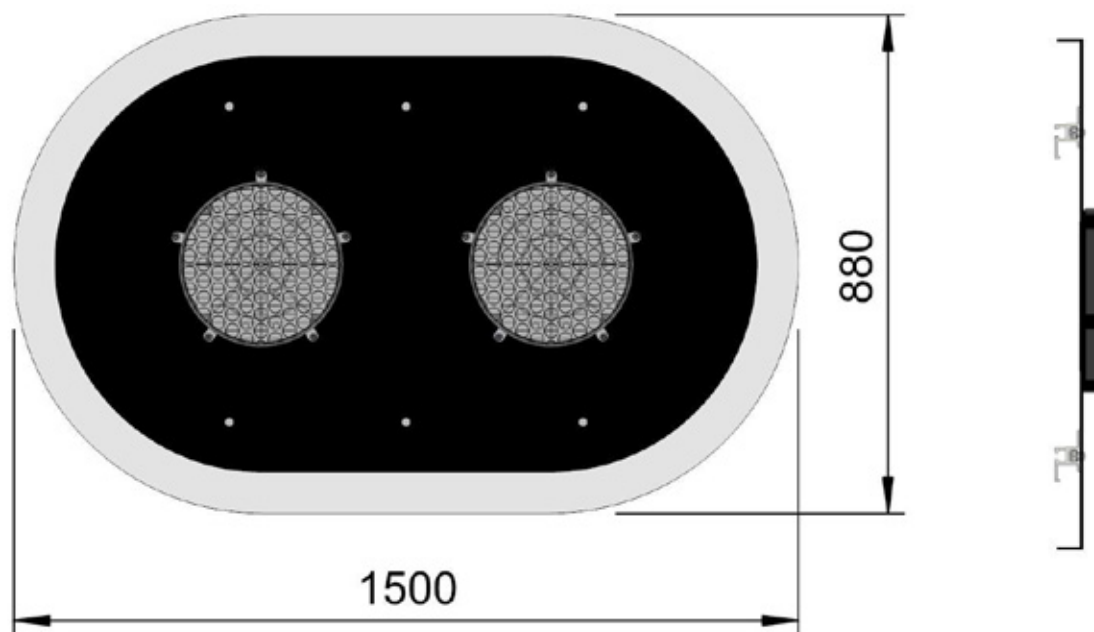
230Vac spenning

Artikkel nr.: 16060000020

Tilkobling (nr. på rekkeklemme)

- L: 230Vac
N: 230Vac
GND: Jord
- 3: Relékontakt inn (Galvanisk skilt tilbakemelding)
 - 4: Relékontakt ut (Galvanisk skilt tilbakemelding)

FESTEUTSTYR



VD profil feste på baksiden

GUL SLAVELAMPE 300mm 12Vdc



BESKRIVELSE

300mm Gul slavelampe.
Euroskilt LED lampe type SR300.
Leveres med 5m kabel.
CE merket, EN 12352
Effekt: 17W

12Vdc spenning

Artikkel nr.: 16095030002

Tilkobling

1: 12Vdc

2: 0 Vdc



FESTEUTSTYR



Feste for
40-60mm rør

Artikkelnr: 16095201010
Spesialverktøy for rørfeste,
Artikkelnr: 16095201020

RØD SLAVELAMPE 300mm 12Vdc



BESKRIVELSE

300mm Rød slavelampe.
Euroskilt LED lampe type SR300.
Leveres med 5m kabel.
CE merket, EN 12352
Effekt: 17W

12Vdc spenning

Artikkel nr.: 16095030001

Tilkobling

1: 12Vdc

2: 0 Vdc



FESTEUTSTYR



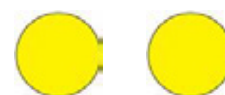
Feste for
40-60mm rør

Artikkelnr: 16095201010

Spesialverktøy for rørfeste,

Artikkelnr: 16095201020

GULT VEKSELBLINKSETT 300mm MED 40-60MM RØRFESTE



BESKRIVELSE

300mm Gulblink for montering på 40-60mm rør.

Euroskilt LED lampe type SR300.

Leveres med rørfeste.

Styrekort er inkludert i lampe.

Leveres med 3m kabel mellom

hver lampe og 5m kabel

til forsyning.

CE merket, EN 12352

Effekt: 17W



12-24Vdc spenning - med justert
lysstyrke etter omgivelsen (uten tilbakemelding)

Artikkel nr.: 16061000015

Tilkobling

1: 12 - 24 Vdc (brun)

2: 0 Vdc (blå)

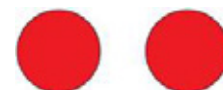
FESTEUTSTYR



Feste for
40-60mm rør

Artikkelnr: 16095201010
Spesialverktøy for rørfeste,
Artikkelnr: 16095201020

RØDT VEKSELBLINKSETT 300mm MED 40-60MM RØRFESTE



BESKRIVELSE

300mm Rødblink for montering på 40-60mm rør.

Euroskilt LED lampe type SR300.

Leveres med rørfeste.

Styrekort er inkludert i lampe.

Leveres med 3m kabel mellom

hver lampe og 5m kabel

til forsyning.

CE merket, EN 12352

Effekt: 17W



**12-24Vdc spenning - med justert
lysstyrke etter omgivelsen (uten tilbakemelding)**

Artikkel nr.: 16061000016

Tilkobling

1: 12 - 24 Vdc (brun)

2: 0 Vdc (blå)

FESTEUTSTYR



Feste for

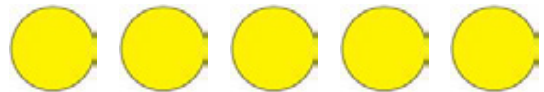
40-60mm rør

Artikkelnr: 16095201010

Spesialverktøy for rørfeste,

Artikkelnr: 16095201020

LEDELYS FOR BOMLAMPER



BESKRIVELSE

300mm Gulblink med 40 - 60mm rørfeste.

3-7 stk. Euroskilt LED lampe type SR300, i ledelys oppsett.

Antall lamper må spesifiseres (3-7stk pr oppsett)

Leveres med 5m kabel til hver lampe.

CE merket, EN 12352

Effekt: 17W

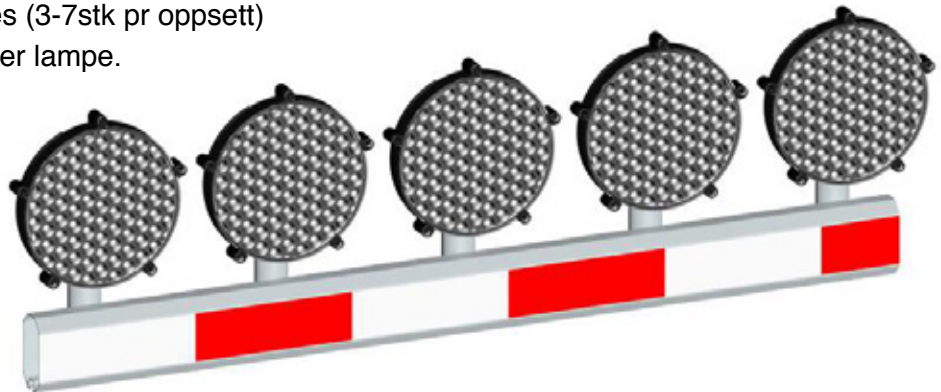
24Vdc spenning

Artikkel nr.: 16060000009

Tilkobling lampe

Rød: + 24Vdc

Sort: 0 Vdc



STYREBOKS FOR LØPELYS

Artikkel nr.: 16095100405

3-7 lamper, 24Vdc spenning, Justerbar bakgrunnbelysning, justerbar hastighet

Starter sekvens ved hjelp av 24Vdc påslag på start inngang, slås av igjen ved 24Vdc påslag på stopp inngang. Ved feil trengs det 24Vdc påslag på stopp inngang for å "resette" alarmtilbakemelding.

Tilbakemeldinger:

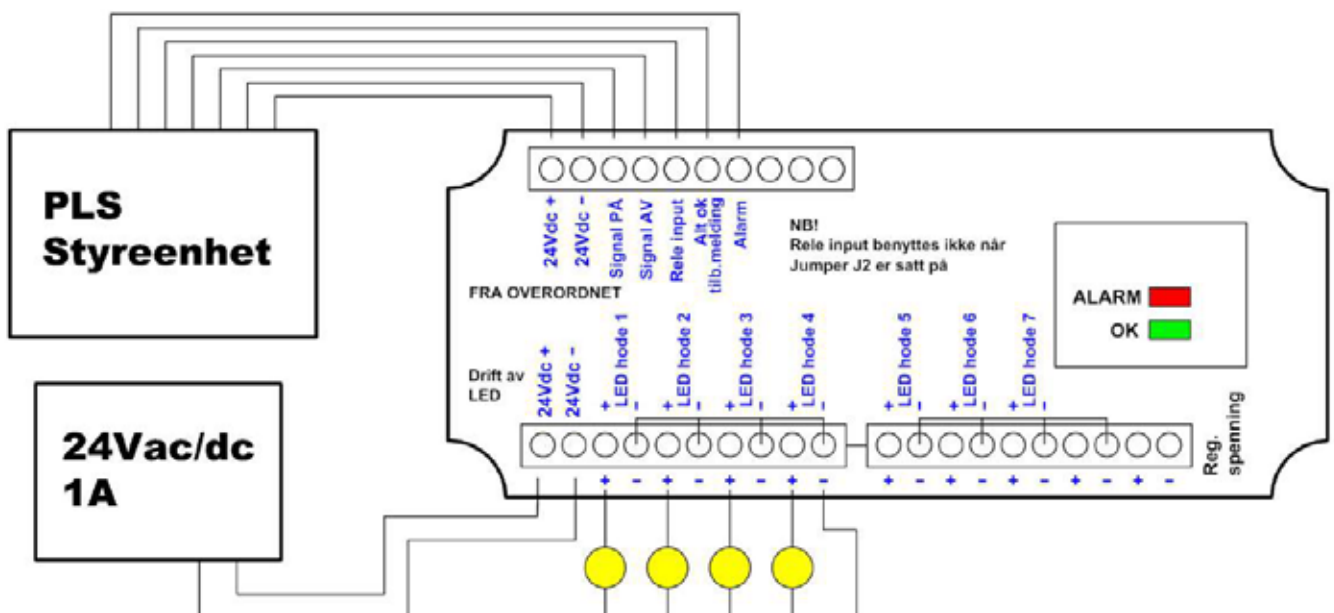
50% diodeutfall.

System OK.

Visuelt:

Rød lysdiode under drift: Alarm 50% diodeutfall.

Grønn lysdiode under drift: Alt er OK.



LED LEDELYS FOR TUNNEL

BESKRIVELSE

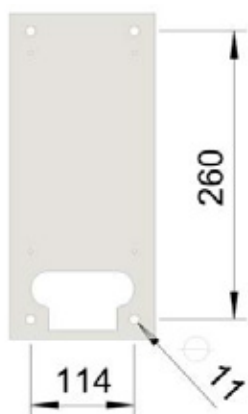
Solid og sikkert 230Vac LED nødlys/ledelys.
Høyde 306mm x bredde 165mm.
Utført i syrefast stål for evakuering av tunnel.
Alle bolter, skruer og mutrer er i syrefast A4.

2x7 lysdioder gir lys i 180 graders vinkel.
Lys ca. 1800 Lumen.
Kontinuerlig lystid på over 100 000 timer.
Effektforbruk ved 230Vac er kun 14W.
Lyskilden er ikke utskiftbar men hele fronten kan byttes ut ved feil.
Dobbelisolert boks for integrert driver.
Tetthetsgrad IP66.
Armatur er sikret med 100° temperatursikring.
Artikkel nr.: 16000000001

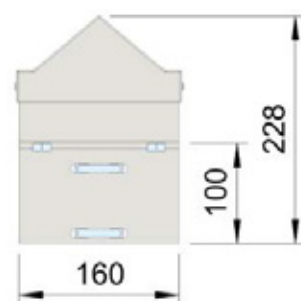
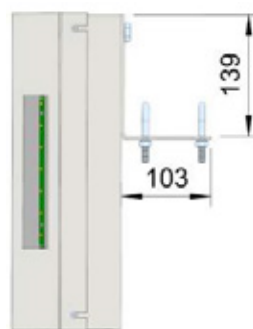
- Tilfredsstiller EN 60598-2-22
- IP 66 Nemko godkjent
- I henhold til håndbok 21 og 062

Kabelgjennomføring i bunn og gjennom bakplate.
Hull i bunn er 140 x 50mm og i bakplate 140 x 50mm.
Koblingsboks leveres med 2 stk. M25 nipler for kabel.
Keramisk tilkøpling er for 6mm² ledning.

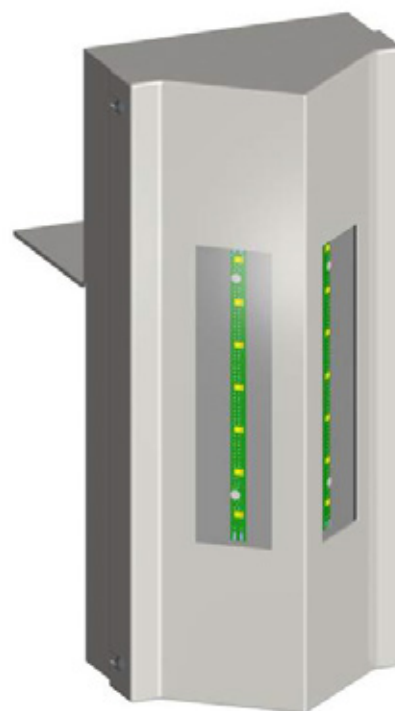
FESTEUTSTYR



Standard feste
Med 4 stk Ø11mm hull for
montering på vegg.



Kamjernfeste (eget varenummer)
Leveres med U-bøyler for opp til Ø28mm kamjern.



LED LEDELYS FOR TUNNEL MED SKILT 570.2V/H

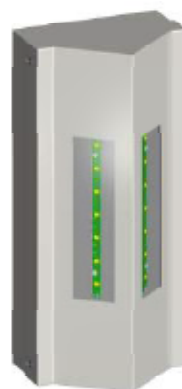
BESKRIVELSE

Se egen beskrivelse for LED enheten.

Skiltplaten er laget av 2mm syrefast stål.

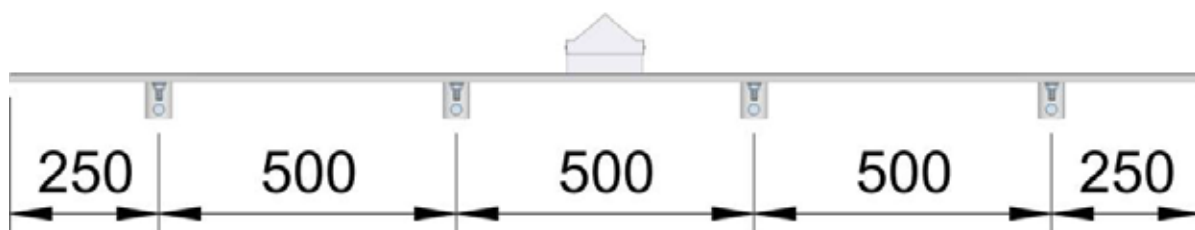
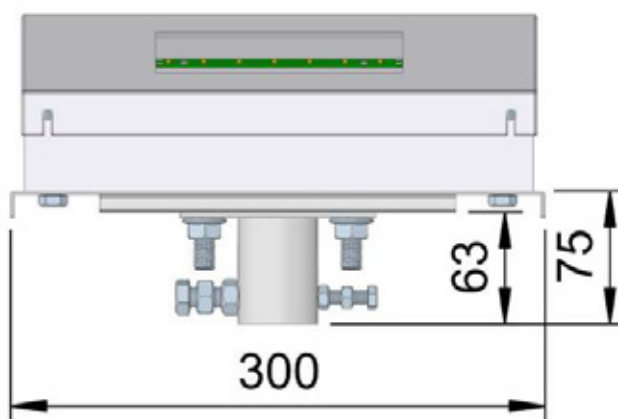
Med skilt 570.2H og 570.2V

Størrelse: 2000mm x 300mm



FESTEUTSTYR

På baksiden er det påsveist 4 stk. 200mm lange M12 mutterskinner. I hver skinne er et vertikalt justerbart feste for kamjern/gjengestang 20-32mm. Festet er montert med M12 A4 T-bolter. I hvert feste er det en M12 og en M8 A4 låseskrue med kontramutter.



TEKNISKE PRODUKTER

3 KF - Kjørefeltsignal

LED KJØREFELTSIGNAL



BESKRIVELSE

LED kjørefeltsignalene kan leveres med kasse og fester i aluminium eller syrefast stål.

XYZ justerbart feste med Ø60mm rør er alltid inkludert.

LED, elektronikk:

Diodestørrelse: 5mm

Spredningsvinkel: 30°

Strømtrekket over diodene er lavere enn 60 % av diodenes maksimale strømtrekk

Kapslingsgrad: IP66

Material:

Kasse, fester: Aluminium eller syrefast stål

Frontplate: Refleksfri Polycarbonat AR

Bakdeksel: ABS plast

Overflatebehandling:

Pulverlakkert RAL 9017 glans 30

Aluminium kromateres før lakkering

Strømforsyning:

24Vdc spenning (18-28Vdc)

Effektforbruk i forhold til lys-styrke:

	Natt	Dag	Ingen signal
KF 200	4W	7W	≈ 7W varme
KF 300	4W	7W	≈ 7W varme
KF 400	6W	10W	≈ 10W varme
KF 500	7W	12W	≈ 12W varme

Godkjent og CE-merket iht. EN 12966-1:2005+A1:2009

C2L3R2B4/T1,T2,T3/P3

C2L3(*)R2B4/T1,T2,T3/P3

C2L3(T)R0B4/T1,T2,T3/P3

Artikkel nr. Aluminium:

16005000010 KF LED Ø300

16005000020 KF LED Ø400

16005000030 KF LED Ø500

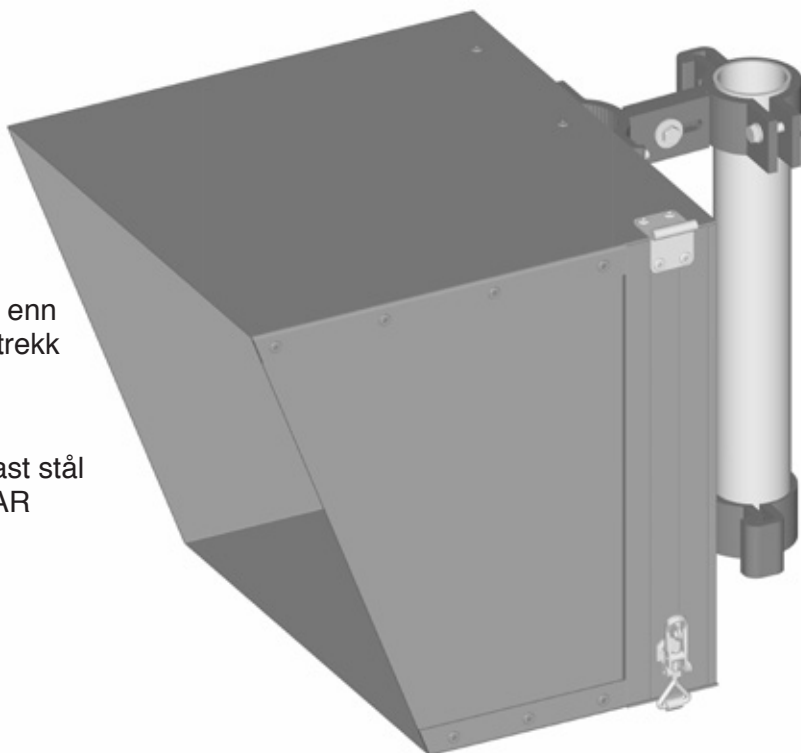
16005000030 Bakgrunnsskjerm for KF400 - 1000x1000mm

16005000030 Bakgrunnsskjerm for KF500 - 1200x1200mm

Opsjon 230Vac spenning kan leveres på forespørsel:

220Vac Trafo, Artikkel nr.: 16000000012

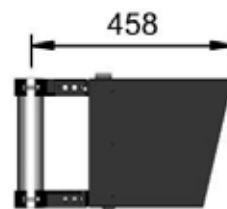
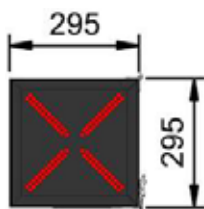
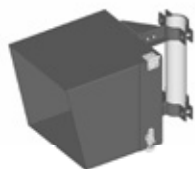
Visninger



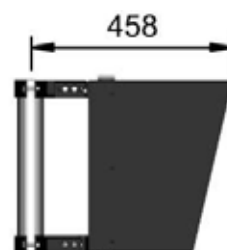
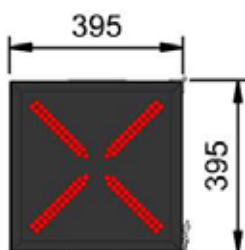
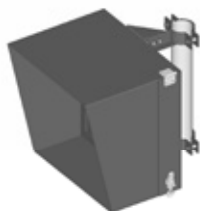
LED KJØREFELTSIGNAL

FYSISKE MÅL:

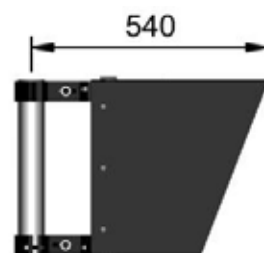
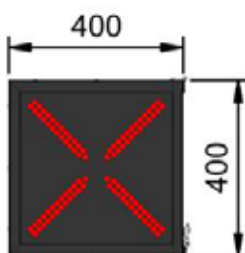
KF200 Stål



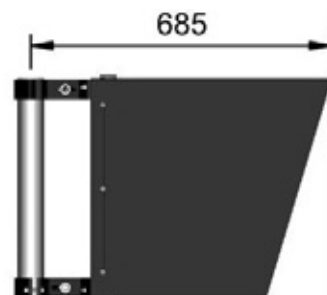
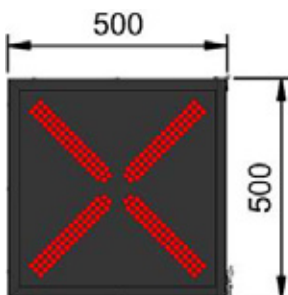
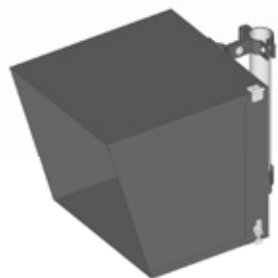
KF300 Stål



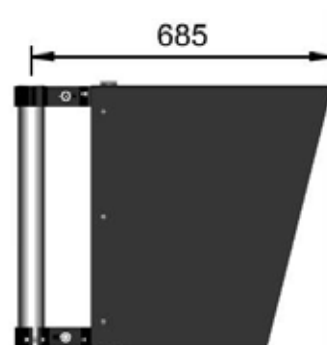
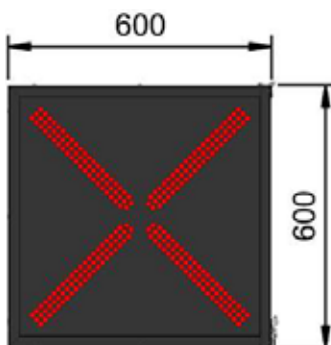
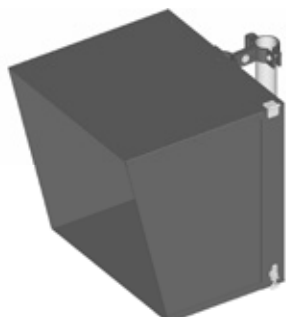
KF300 Alu



KF400 Alu



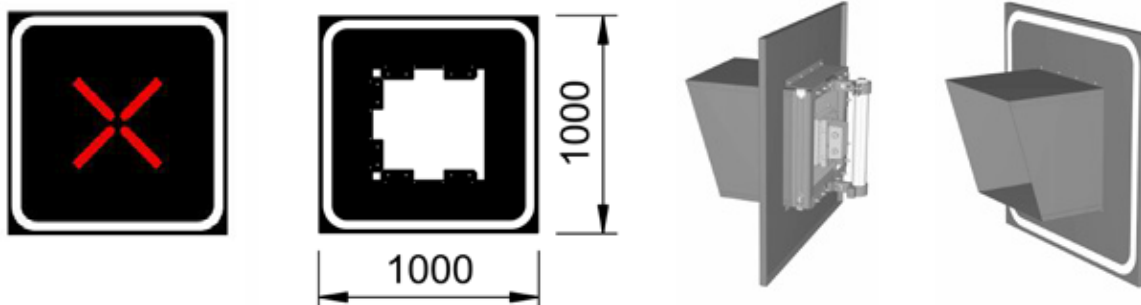
KF500 Alu



LED KJØREFELTSIGNAL

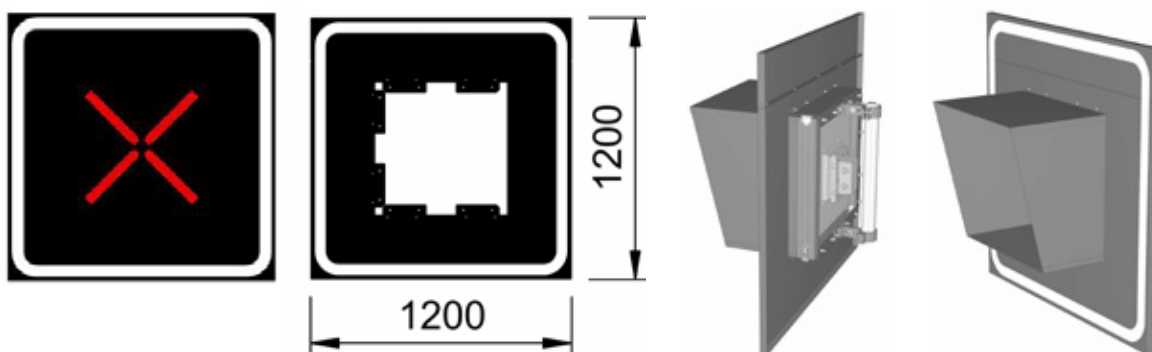
BAKGRUNNSSKJERM

Det kan monteres bakgrunnsskjerm på KF400 og KF500 kjørefeltsignaler. Skjermen er forsterket med knekte kanter rundt om og monteres slik at alle standard festefunksjoner og vedlikeholdsmuligheter beholdes. Det er utsparinger i bakgrunnsskjermen for rørfester.



Bakgrunnsskjerm for KF400

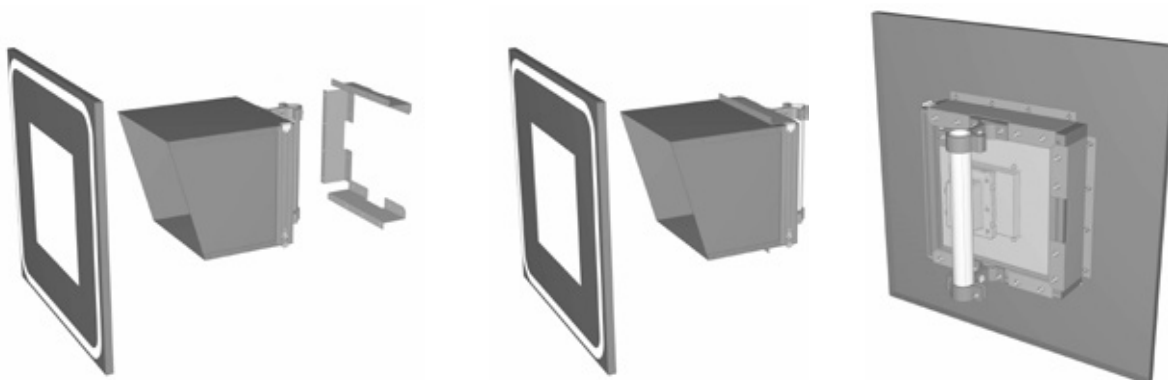
Artikkel nr.: 16005000030 Bakgrunnsskjerm for KF400 - 1000x1000mm



Bakgrunnsskjerm for KF500

Artikkel nr.: 16005000030 Bakgrunnsskjerm for KF500 - 1200x1200mm

Montering



Først monteres bakre monteringsramme som består av tre Z-profiler. Den skrues fast i skruesporet bak på kjørefeltsignalet med M8 skruer.

Deretter skyves bakgrunnsskjermen på fra front og skrues fast i rammen med M6 skruer.

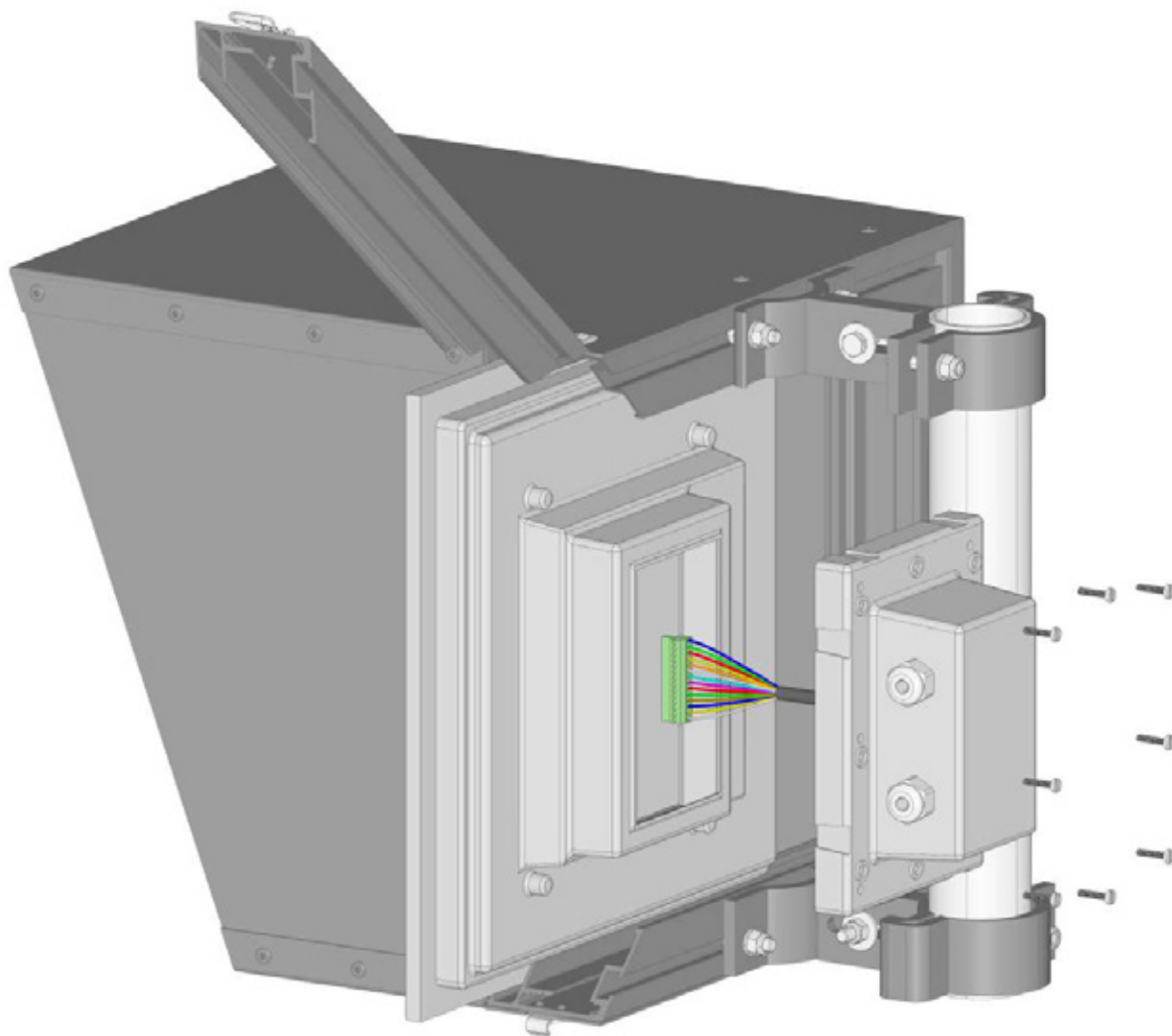
Et sett skruer består av: 12 stk M8 x 25mm Skruer, 12 stk. M8 låsemutrer, 12 stk. M8 skiver
12 stk M6 x 25mm Skruer, 12 stk. M6 låsemutrer, 12 stk. M6 skiver

LED KJØREFELTSIGNAL

VEDLIKEHOLD

Kassene kan åpnes slik at elektronikkeneheten med LED, styrekort og tilkoping enkelt kan skiftes ut uten at man må koble til alle ledningene på ny. Med pluggbar tilkoping.

Kassen er hengslet etter kundens ønske.

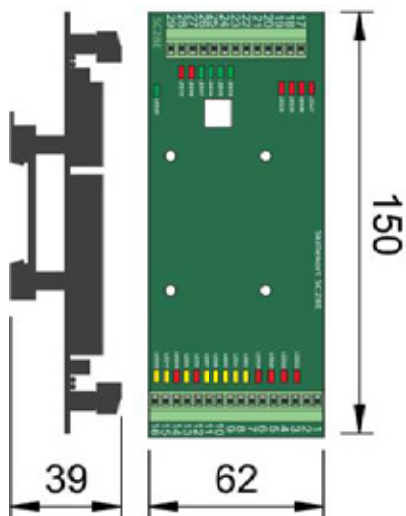


- Åpne hurtiglåsen på siden
- Løft opp sideprofilen
- Skru ut de 8 skruene som holder baklokket
- Trekk ut den løsttagbare koblingsrekken
- Skyv hele elektronikkeneheten ut til siden
- Skyv inn en ny elektronikkenehet
- Sett på plass koblingsrekken
- Skru fast baklokket
- Lås fast sideprofilen med hurtiglåsen
- Ferdig, hurtig og enkelt!

LED KJØREFELTSIGNAL

STYRING - SKILLEKORT SC28E

Galvanisk skille. Monteres på DIN skinne i SSA skap.

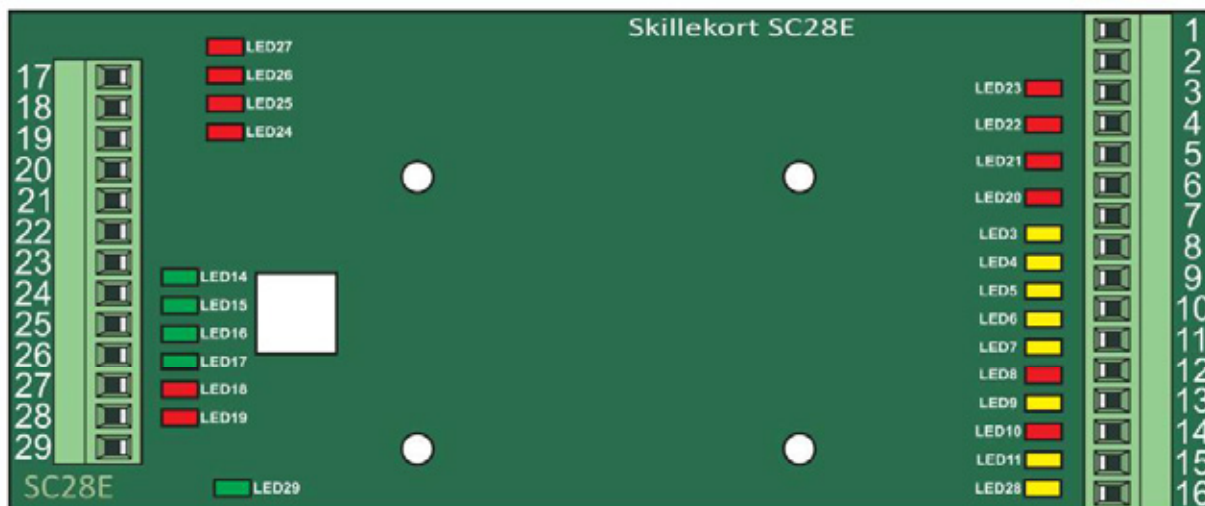


Til/fra styrekort på skilt:

- 17: Tilbakemelding signal 4 (LED27)
- 18: Tilbakemelding signal 3 (LED26)
- 19: Tilbakemelding signal 2 (LED25)
- 20: Tilbakemelding signal 1 (LED24)
- 21: +24V (forsyning inn til reléer på
- 22: 0V skillekort samt ut til skilt)
- 23: Påslag signal 1 (LED14)
- 24: Påslag signal 2 (LED15)
- 25: Påslag signal 3 (LED16)
- 26: Påslag signal 4 (LED17)
- 27: Tilbakemelding Alt OK (LED18)
- 28: -
- 29: Dimming (LED29)

Til/fra overordnet styring:

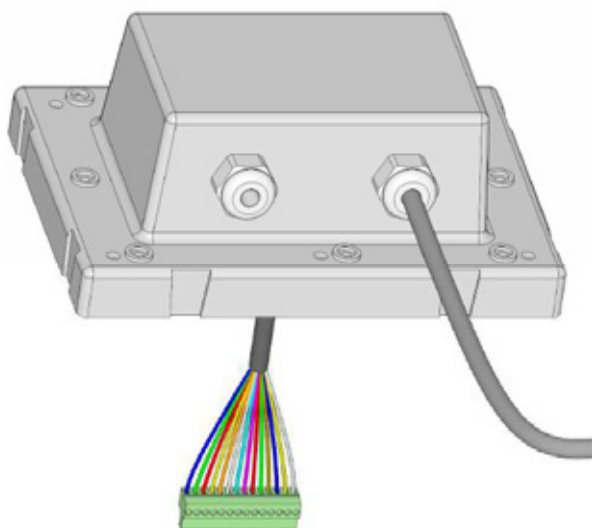
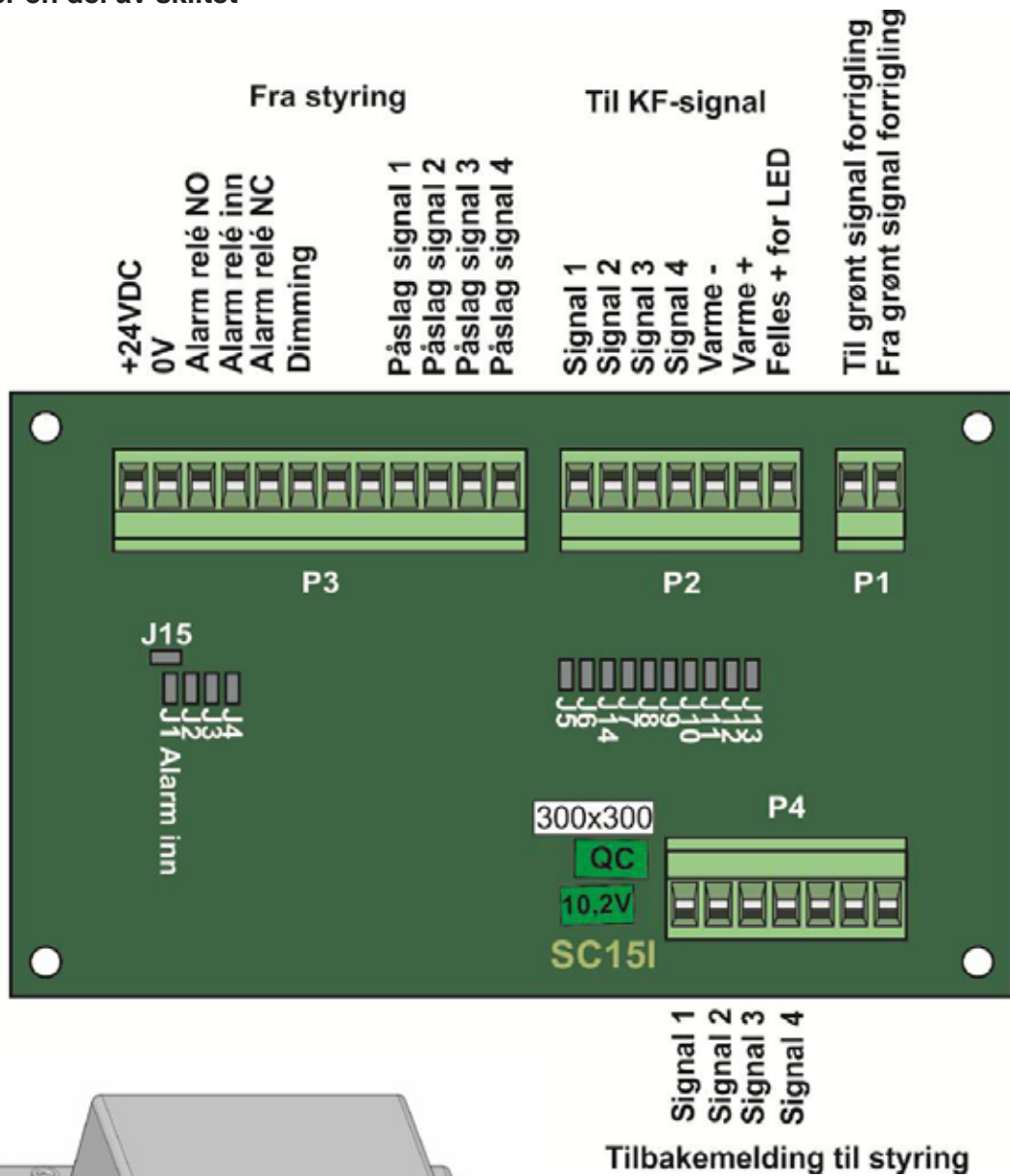
- 1: Tilbakemelding signal 4 (LED23)
- 2: Tilbakemelding signal 3 (LED22)
- 3: Tilbakemelding signal 2 (LED21)
- 4: Tilbakemelding signal 1 (LED20)
- 5: +24V
- 6: 0V
- 7: Påslag signal 1 (LED3)
- 8: Påslag signal 2 (LED4)
- 9: Påslag signal 3 (LED5)
- 10: Påslag signal 4 (LED6)
- 11: Relékontakt Alt OK inn (LED7)
- 12: Relékontakt Alt OK tilb. (LED8)
- 13: -
- 14: -
- 15: Reset (LED 11)
- 16: Dimming (LED28: gløder til vanlig og lyser ved påslag)



LED KJØREFELTSIGNAL

STYRING - STYREKORT SC15I

Dette kortet er en del av skiltet

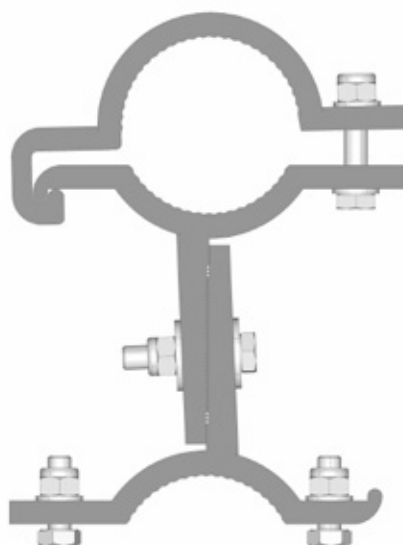
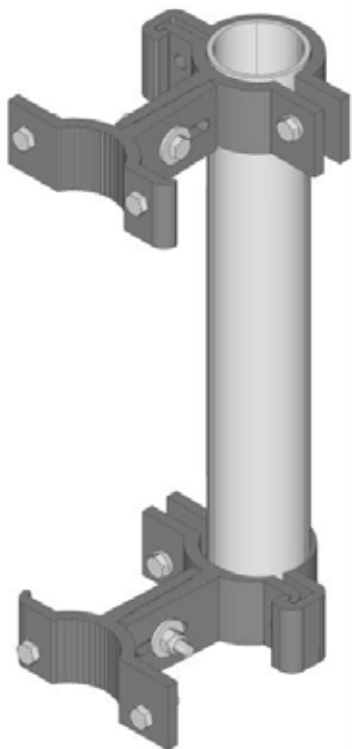


Tilkobling til skiltet med pluggbare hurtigkoblere
Ekstern tilkobling med 2x M20 nipler i baklokk

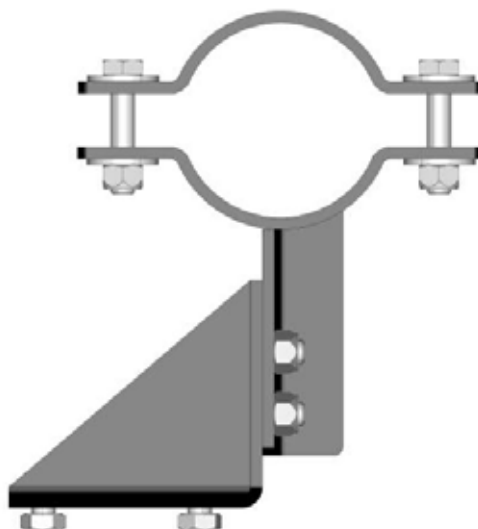
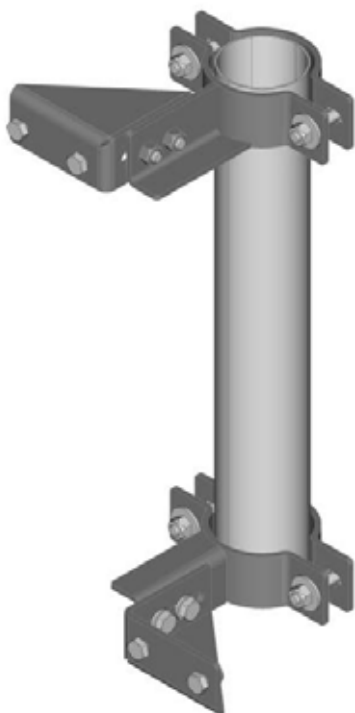
LED KJØREFELTSIGNAL

FESTEUTSTYR

Kjørefeltsignaler leveres med XYZ feste som kan vinkles og justeres i alle retninger. Ø60 rør medfølger.



XYZ feste i aluminium



XYZ feste i syrefast stål

TEKNISKE PRODUKTER

4 FG - Fartsgrenseskilt

LED FARTSGRENSESKILT



BESKRIVELSE

LED Fartsgrenseskilt som kan leveres med en kombinasjon av alle fartsgrenser man trenger. Skiltet er utviklet spesielt for krevende Norske forhold. Det har meget høy korrosjonsbestandighet og høy tetthetsgrad. Det er minimalt luftvolum inne i skiltet med varmeelement som en del av matrisekortet.

Strømforsyning

Standard 24Vdc, opsjon 230Vac
Skiltet må ha spenning på når det er montert ute for å holde det fritt for kondens.

Godkjent og CE-merket i hht. EN 12966-1:2005+A1:2009

C2L3R2B4/T1,T2,T3/P3

C2L3(*)R2B4/T1,T2,T3/P3

C2L3(T)R0B4/T1,T2,T3/P3

Tilkobling, kabling

Tilkobling til skiltet med pluggbare hurtigkoblere.
Ekstern tilkobling med 2x M20 nipler i baklokk

Material og overflatebehandling

Kasse i kromatert, pulverlakkert 6063T6 aluminium.

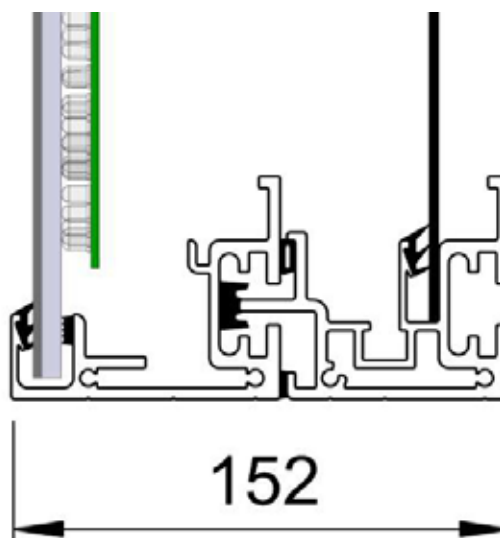
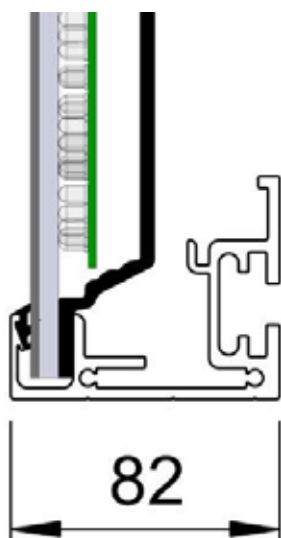
Bakdeksel i ABS plast.

Alt av skruer og festemateriell er i syrefast stål (A4).

Frontplate laget av 5mm refleksfri polykarbonat AR.

Skiltoppbygging

Meget stabilt skilt med skruespor for mange typer innfestinger. Det har integrert lufting og drenering. Der skiltet åpnes er det trepunktspakning for å sikre best mulig tetthet.



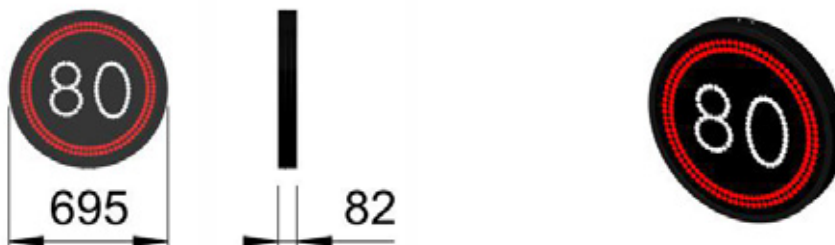
LED FARTSGRENSESKILT

Alle størrelser kan leveres med en kombinasjon av de fartsgrenser man trenger for de ulike pos.

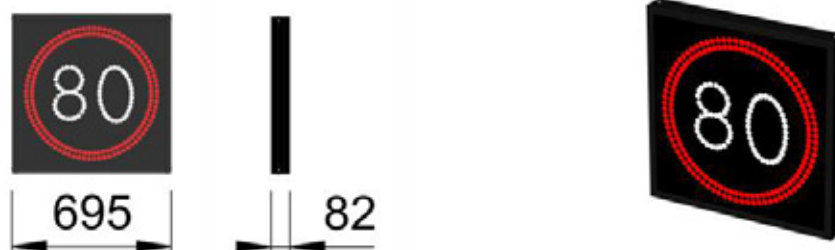
Størrelse: US
Varenummer:
16001362000



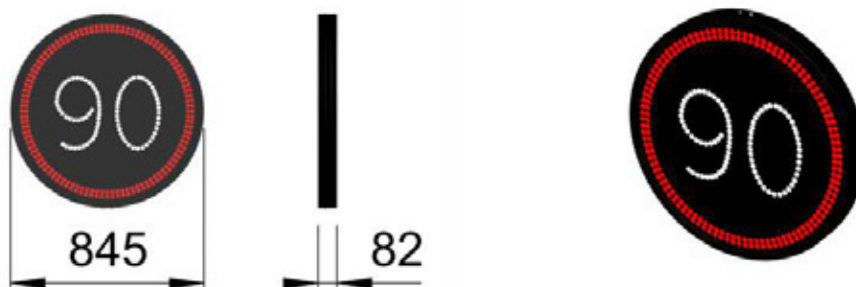
Størrelse: LS
Varenummer:
16001362001



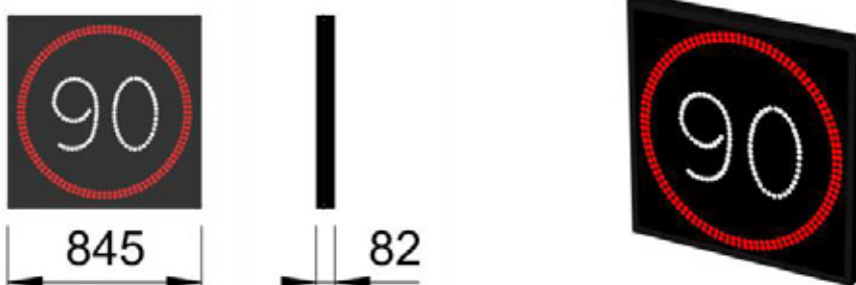
Størrelse: LS
Varenummer:
16001362002



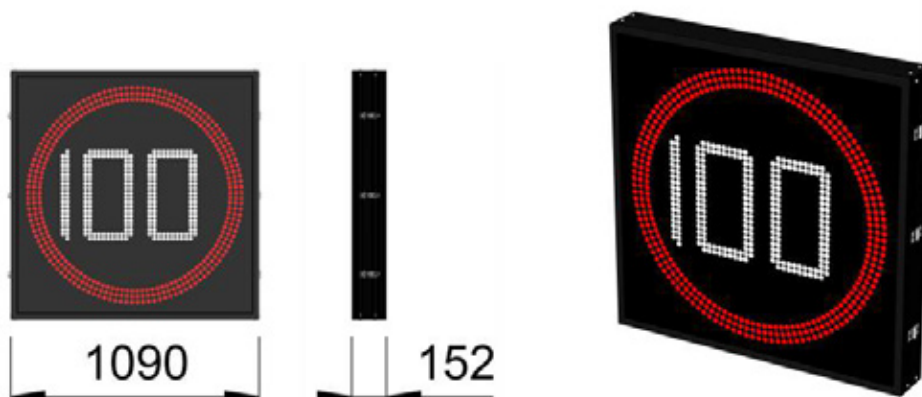
Størrelse: MS
Varenummer:
16001362006



Størrelse: MS
Varenummer:
16001362007



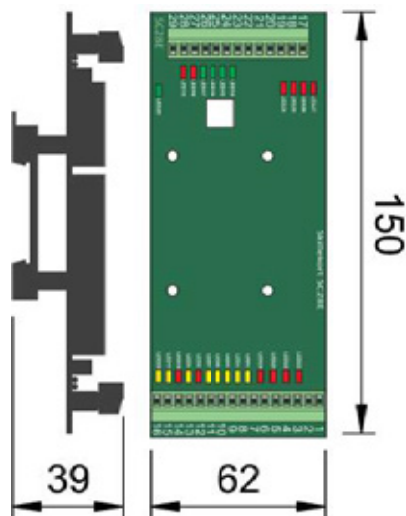
Størrelse: SS
Varenummer:
16001362008



LED FARTSGRENSESKILT

STYRING - SKILLEKORT SC28E

Galvanisk skille. Monteres på DIN skinne i SSA skap.

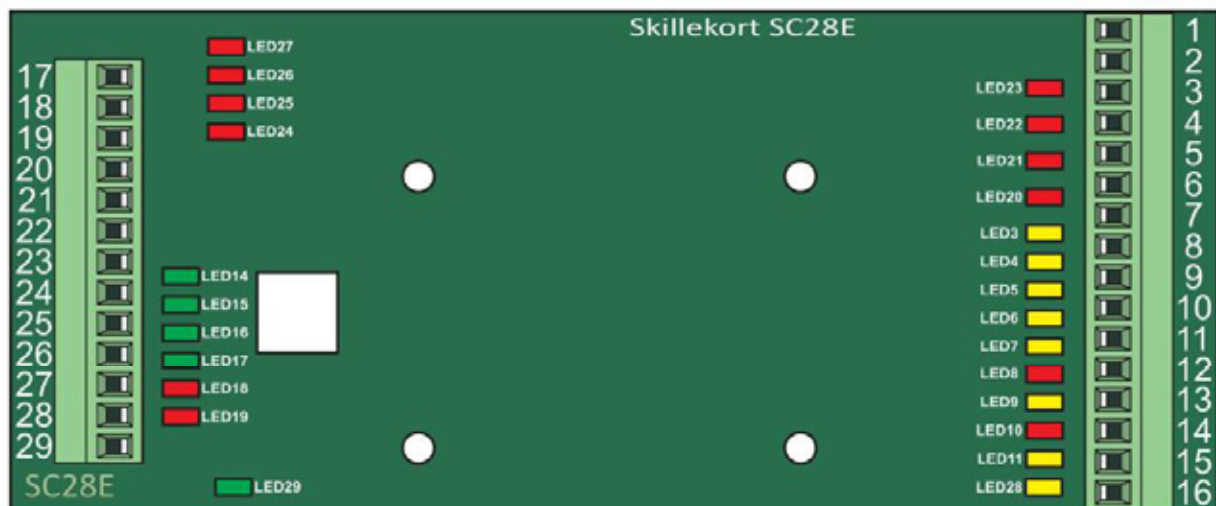


Til/fra styrekort på skilt:

- 17: Tilbakemelding signal 4 (LED27)
- 18: Tilbakemelding signal 3 (LED26)
- 19: Tilbakemelding signal 2 (LED25)
- 20: Tilbakemelding signal 1 (LED24)
- 21: +24V (forsyning inn til reléer på
- 22: 0V skillekort samt ut til skilt)
- 23: Påslag signal 1 (LED14)
- 24: Påslag signal 2 (LED15)
- 25: Påslag signal 3 (LED16)
- 26: Påslag signal 4 (LED17)
- 27: Tilbakemelding Alt OK (LED18)
- 28: -
- 29: Dimming (LED29)

Til/fra overordnet styring:

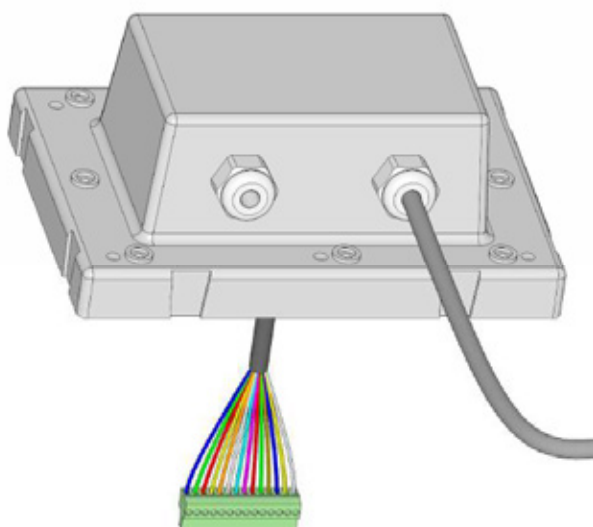
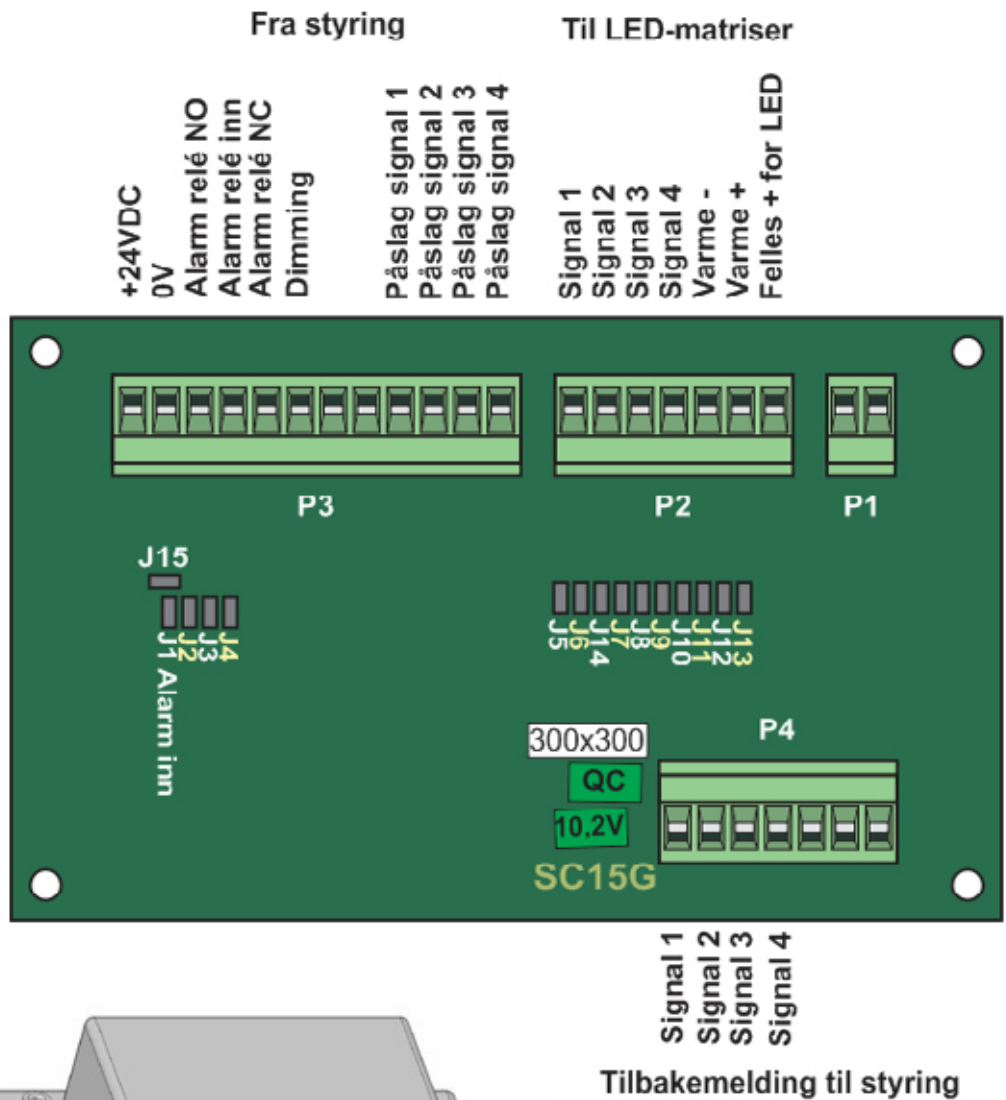
- 1: Tilbakemelding signal 4 (LED23)
- 2: Tilbakemelding signal 3 (LED22)
- 3: Tilbakemelding signal 2 (LED21)
- 4: Tilbakemelding signal 1 (LED20)
- 5: +24V
- 6: 0V
- 7: Påslag signal 1 (LED3)
- 8: Påslag signal 2 (LED4)
- 9: Påslag signal 3 (LED5)
- 10: Påslag signal 4 (LED6)
- 11: Relékontakt Alt OK inn (LED7)
- 12: Relékontakt Alt OK tilb. (LED8)
- 13: -
- 14: -
- 15: Reset (LED 11)
- 16: Dimming (LED28: gløder til vanlig og lyser ved påslag)



LED FARTSGRENSESKILT

STYRING - STYREKORT SC15G

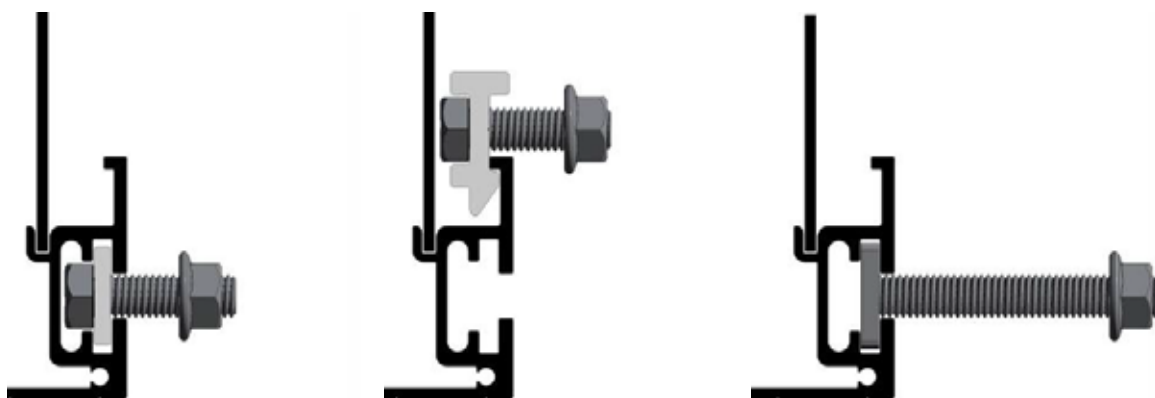
Kortet er montert i skiltet



Tilkobling til skiltet med pluggbare hurtigkoblere
Ekstern tilkobling med 2x M20 nipler i baklokk

LED FARTSGRENSESKILT

FESTEUTSTYR



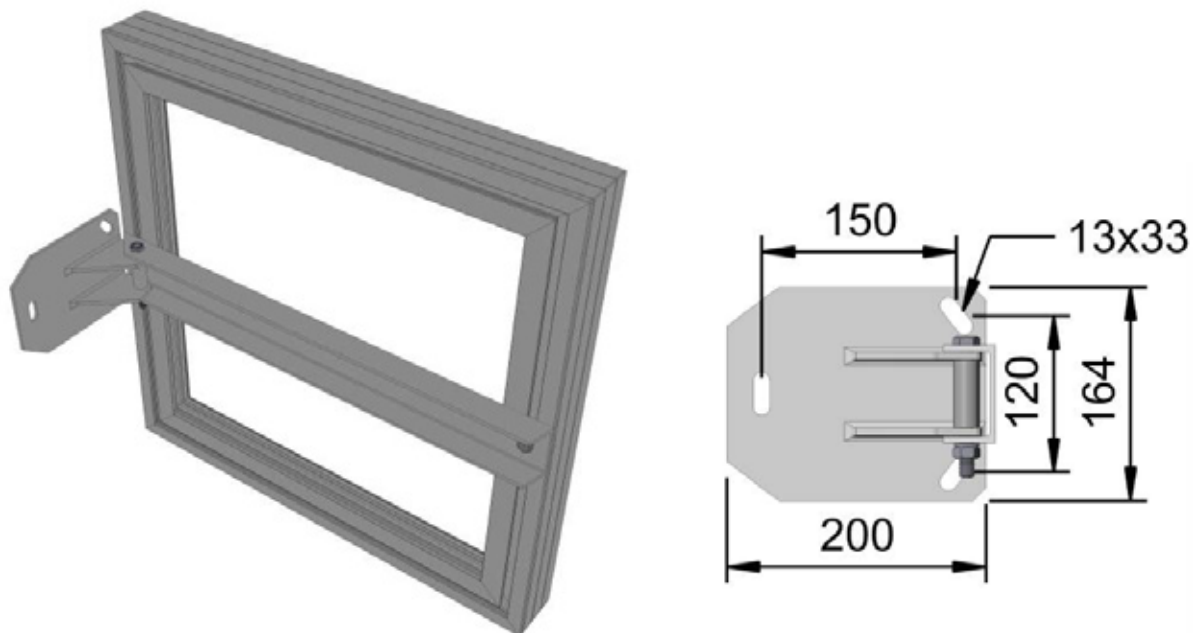
Det er enkelt å montere skiltet som har M12 skinner rundt om samt skinne for VD klemmer. Det er og mulig å montere skiltet med kun bolthode i sporet, men da må man huske at styrken blir vesentlig redusert og man må kontrollberegne innfestingen nøye.

Det er også enkelt å ettermontere annet utstyr med T-bolt/hammerhodebolt i skinnen.

Ved montering er det viktig å huske at alle deler av festeutstyret som er i direkte kontakt med skiltet må være i A4, syrefast stål eller varmgalvanisert stål, A2 eller elzink må ikke brukes

Montering i tunnel

Når skiltet monteres i tunnel brukes festebrakett for vegg med knekkledd



Festebrakett for rett/buet vegg
XYZ med knekkledd

LED FARTSGRENSESKILT

FESTEUTSTYR

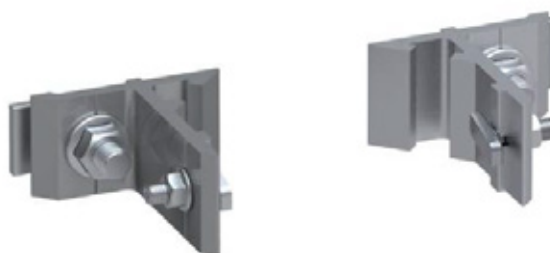
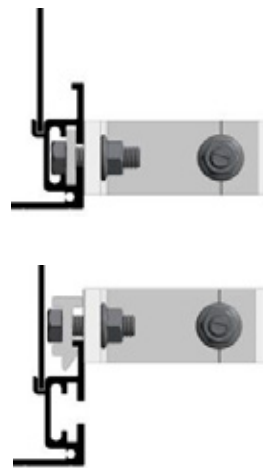
Montering på Norsafe Mast

Når skiltet monteres på Norsafe Mast er det normalt kun nødvendig med fester oppe og nede på skiltet, dersom skiltet blir over 2m høyt så blir det levert med ekstra M12 ryggskinner for montering av fester i flere høyder, da skal det monteres doble fester i alle ryggskinner. Alle fester og monteringsdetaljer er laget av aluminium med syrefaste bolter som sikrer lang levetid. (Det er også mulig å montere skiltet med NM feste for VD dersom man ikke har feste med glideskinne tilgjengelig) Følgende fester med glideskinne brukes for montering av skiltet på Norsafe Mast:

Artikkel nr.: 22330020012 NM120 Skiltfeste m/60mm glideskinne

Artikkel nr.: 22330030015 NM150 Skiltfeste m/60mm glideskinne

Artikkel nr.: 22330000019 NM190/290 Skiltfeste m/60mm glideskinne

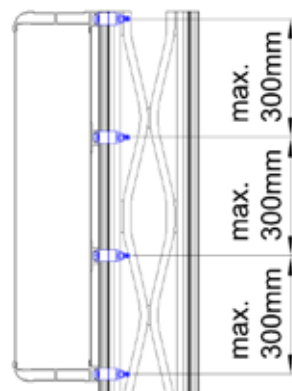


Montering på Lattix Mast

Ved montering på Lattix skal det monteres mutterskinner hver 0,3m høyde bak på skiltet. Det er derfor meget viktig å innformere om hva skiltet skal monteres på når man bestiller. Standard kombiklammer modifisert med M12 bolt og glideskinne brukes til montering.

Artikkel nr.:

21940000005 Klammer kombi type for lattix master modifisert



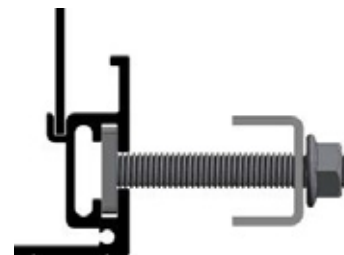
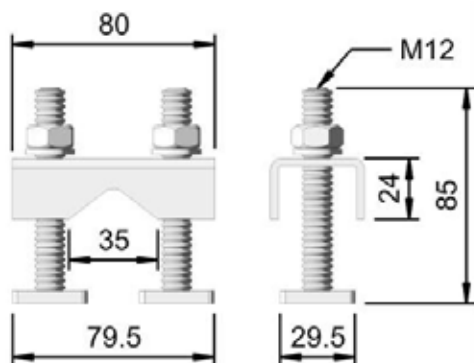
LED FARTSGRENSESKILT

FESTEUTSTYR

Montering på kamjern & stål fagverk

Kamjernfeste i syrefast stål brukes når skiltet skal monteres på 16-35mm kamjern (vertikalt eller horisontalt) eller på en mast laget av stål fagverk.

Artikkel nr.: 16095100520



Montering med Ø60 eller Ø90mm rør bak skiltet

Aluminium fester som brukes når skiltet skal monteres på rør samt på Norsafe Mast NM89. Her må man være obs på at rørene normalt blir det svakeste punktet i konstruksjonen. (Det er også mulig å montere skiltet med fester for VD dersom man ikke har fester med glideskinne tilgjengelig) Det kan og leveres varmgalvaniserte fester for montering på andre rør. Følgende fester med glideskinne brukes for montering med rør:

Artikkel nr.: 21190022614 Klammer alum Ø60mm med flattskinne

Artikkel nr.: 21190022618 Klammer alum Ø90mm med flattskinne



Montering i tunnel

Det er mange løsninger for å montere skiltet i tunnel. Euroskilt kan levere alle ønskede tunneloppheng i tak eller på vegg med eller uten bruddbolt som brykker av ved påkjørsel.

SYREFAST LED FARTSGRENSESKILT



BESKRIVELSE

LED Fartsgrenseskilt som kan leveres med en kombinasjon av 4 fartsgrenser mellom 50 og 100. Skiltet er utviklet spesielt for krevende Norske forhold. Det er minimalt luftvolum inne i skiltet med varmeelement som en del av matrisekortet.

Strømforsyning

24Vdc. Skiltet må ha spenning på når det er montert ute for å holde det fritt for kondens.

Tilkobling, kabling

Tilkobling til skiltet med pluggbare hurtigkoblere.

Ekstern tilkobling med 2x M20 nipler i baklokk

Skiltoppbygging

Material og overflatebehandling

Kasse i syrefast 316L, pulverlakkert stål.

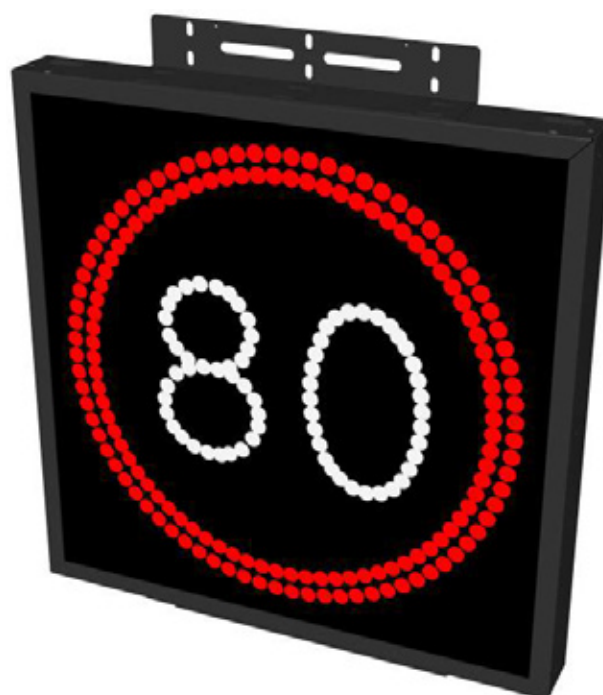
Bakdeksel i ABS plast.

Skruer og festemateriell er i syrefast stål (A4).

Plate foran LED er laget av 5mm refleksfri polykarbonat AR.

Frontplate i mattlakkert syrefast stål med hull for LED

Meget stabilt skilt med integrert lufting og drenering.



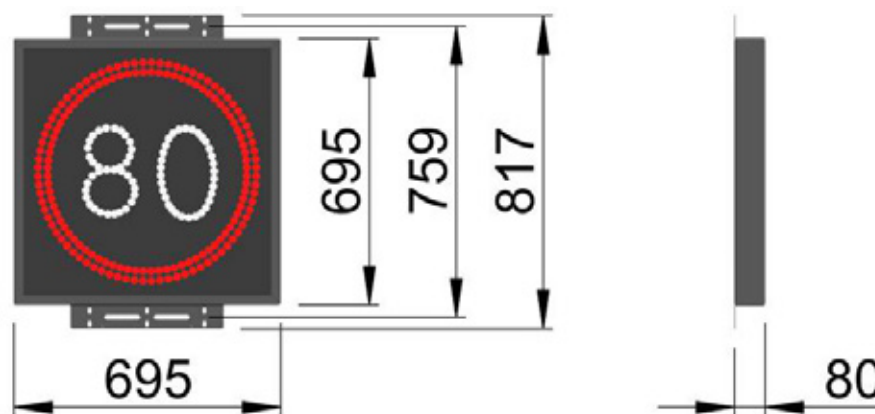
Størrelse: LS

Varenavn:

LS LED-skilt nr 362.x
Syrefast Firkantet
Kamjernfeste

Varenummer:

16001362003



Kamjernfeste

Det er påsveist kamjernfeste i topp og bunn av skiltet

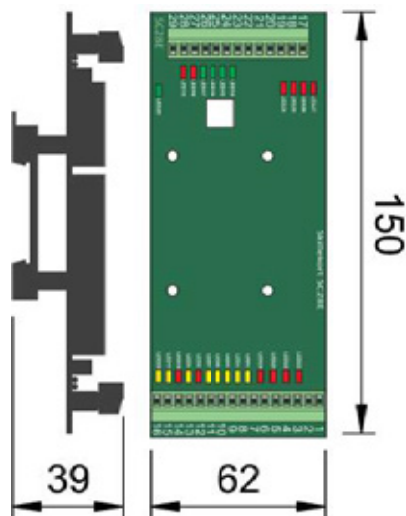
C-C mål i høyden for innfesting = skiltmål + 64 mm, justerbart 15mm



SYREFAST LED FARTSGRENSESKILT

STYRING - SKILLEKORT SC28E

Galvanisk skille. Monteres på DIN skinne i SSA skap.

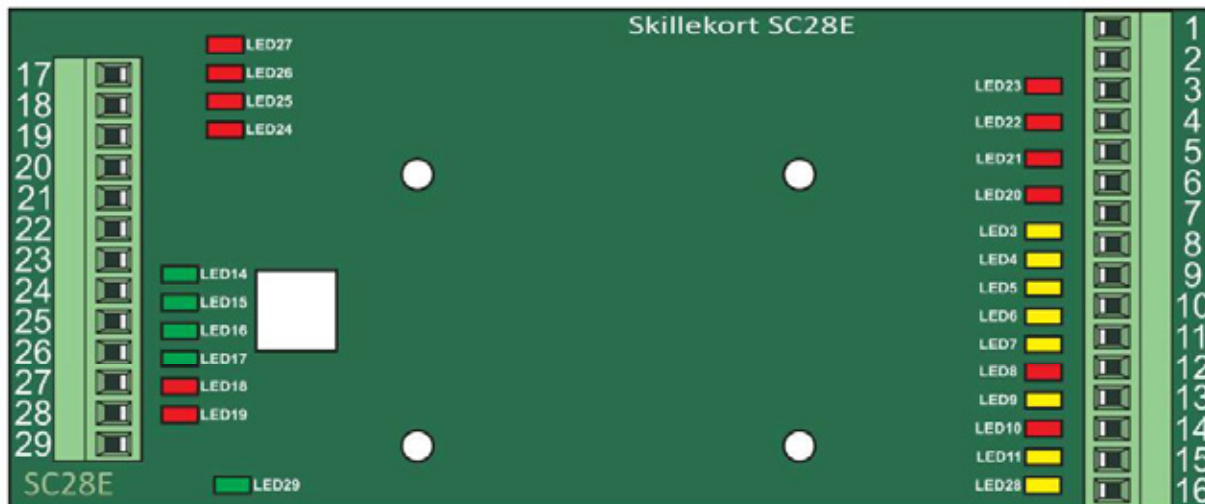


Til/fra styrekort på skilt:

- 17: Tilbakemelding signal 4 (LED27)
- 18: Tilbakemelding signal 3 (LED26)
- 19: Tilbakemelding signal 2 (LED25)
- 20: Tilbakemelding signal 1 (LED24)
- 21: +24V (forsyning inn til reléer på
- 22: 0V skillekort samt ut til skilt)
- 23: Påslag signal 1 (LED14)
- 24: Påslag signal 2 (LED15)
- 25: Påslag signal 3 (LED16)
- 26: Påslag signal 4 (LED17)
- 27: Tilbakemelding Alt OK (LED18)
- 28: -
- 29: Dimming (LED29)

Til/fra overordnet styring:

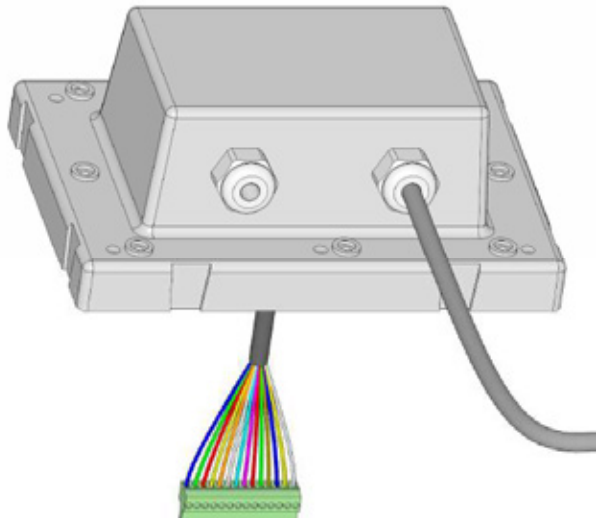
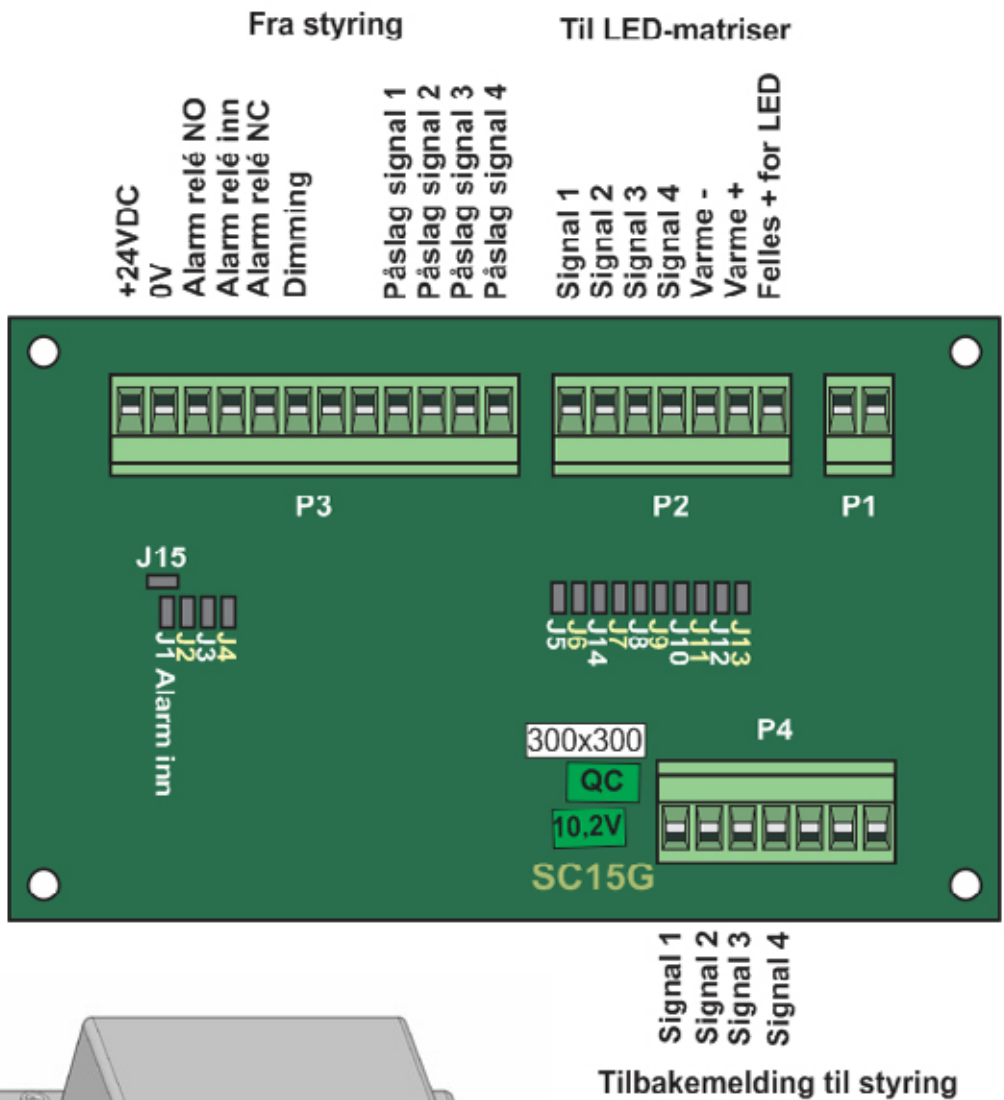
- 1: Tilbakemelding signal 4 (LED23)
- 2: Tilbakemelding signal 3 (LED22)
- 3: Tilbakemelding signal 2 (LED21)
- 4: Tilbakemelding signal 1 (LED20)
- 5: +24V
- 6: 0V
- 7: Påslag signal 1 (LED3)
- 8: Påslag signal 2 (LED4)
- 9: Påslag signal 3 (LED5)
- 10: Påslag signal 4 (LED6)
- 11: Relékontakt Alt OK inn (LED7)
- 12: Relékontakt Alt OK tilb. (LED8)
- 13: -
- 14: -
- 15: Reset (LED 11)
- 16: Dimming (LED28: gløder til vanlig og lyser ved påslag)



SYREFAST LED FARTSGRENSESKILT

STYRING - STYREKORT SC15G

Kortet er montert i skiltet



Tilkobling til skiltet med pluggbare hurtigkoblere
 Ekstern tilkobling med 2x M20 nipler i baklokk

TEKNISKE PRODUKTER

5 Fareskilt

LED FARESKILT



BESKRIVELSE

LED VMS skilt utviklet spesielt for krevende Norske forhold. Det har meget høy korrosjonsbestandighet og høy tetthetsgrad. Det er minimalt luftvolum inne i skiltet med varmelement som en del av matrisekortet.

LED, elektronikk

Diode størrelse: 5mm

Spredningsvinkel: 30°

Strømtrekket over diodene er lavere enn 60 % av diodenes maksimale strømtrekk

Kapslingsgrad: IP66

Strømforsyning

24Vdc, opsjon 230Vac

Skiltet må ha spenning på når det er montert ute for å holde det fritt for kondens.

Godkjent og CE-merket iht.

EN 12966-1:2005+A1:2009

C2L3R2B4/T1, T2, T3/P3

C2L3(*)R2B4/T1, T2, T3/P3

C2L3(T)R0B4/T1, T2, T3/P3



Tilkobling, kabling

Tilkobling til skiltet med pluggbare hurtigkoblere. Ekstern tilkobling med 2x M20 nipler i baklokk

Material og overflatebehandling

Kasse i kromatert, pulverlakkert 6063T6 aluminium.

Bakdeksel i ABS plast.

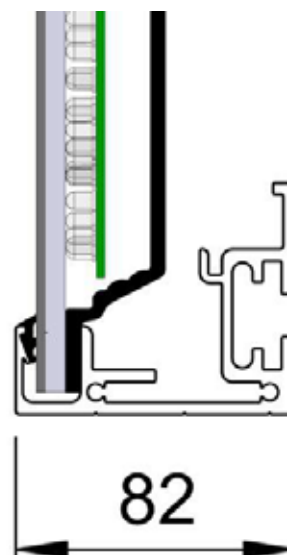
Alt av skruer og festemateriell er i syrefast stål (A4).

Frontplate laget av 5mm refleksfri polykarbonat AR.

Skiltoppbygging

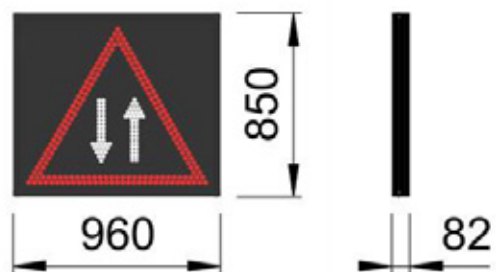
Meget stabilt tett skilt med skruespør for mange typer innfestinger.

Det har integrert lufting og drenering.



LED FARESKILT

Størrelse: MS
Varenummer:
16000148004



Posisjon 1



Posisjon 2



Posisjon 3

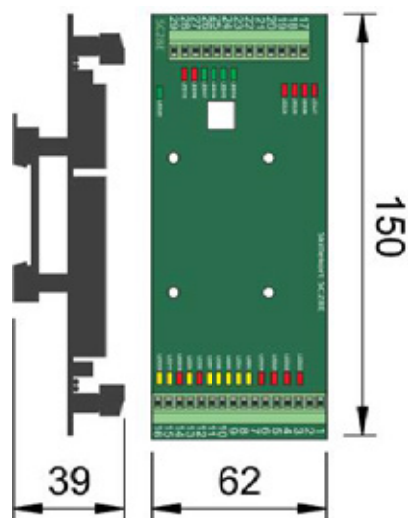


Posisjon 4

LED FARESKILT

STYRING - SKILLEKORT SC28E

Galvanisk skille. Monteres på DIN skinne i SSA skap.

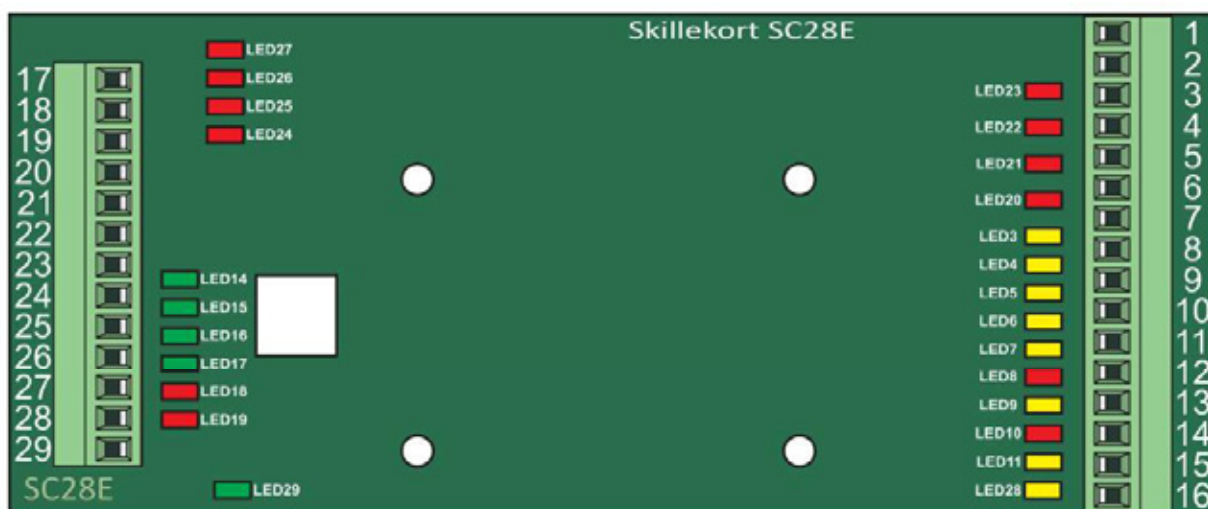


Til/fra styrekort på skilt:

- 17: Tilbakemelding signal 4 (LED27)
- 18: Tilbakemelding signal 3 (LED26)
- 19: Tilbakemelding signal 2 (LED25)
- 20: Tilbakemelding signal 1 (LED24)
- 21: +24V (forsyning inn til reléer på
- 22: 0V skillekort samt ut til skilt)
- 23: Påslag signal 1 (LED14)
- 24: Påslag signal 2 (LED15)
- 25: Påslag signal 3 (LED16)
- 26: Påslag signal 4 (LED17)
- 27: Tilbakemelding Alt OK (LED18)
- 28: -
- 29: Dimming (LED29)

Til/fra overordnet styring:

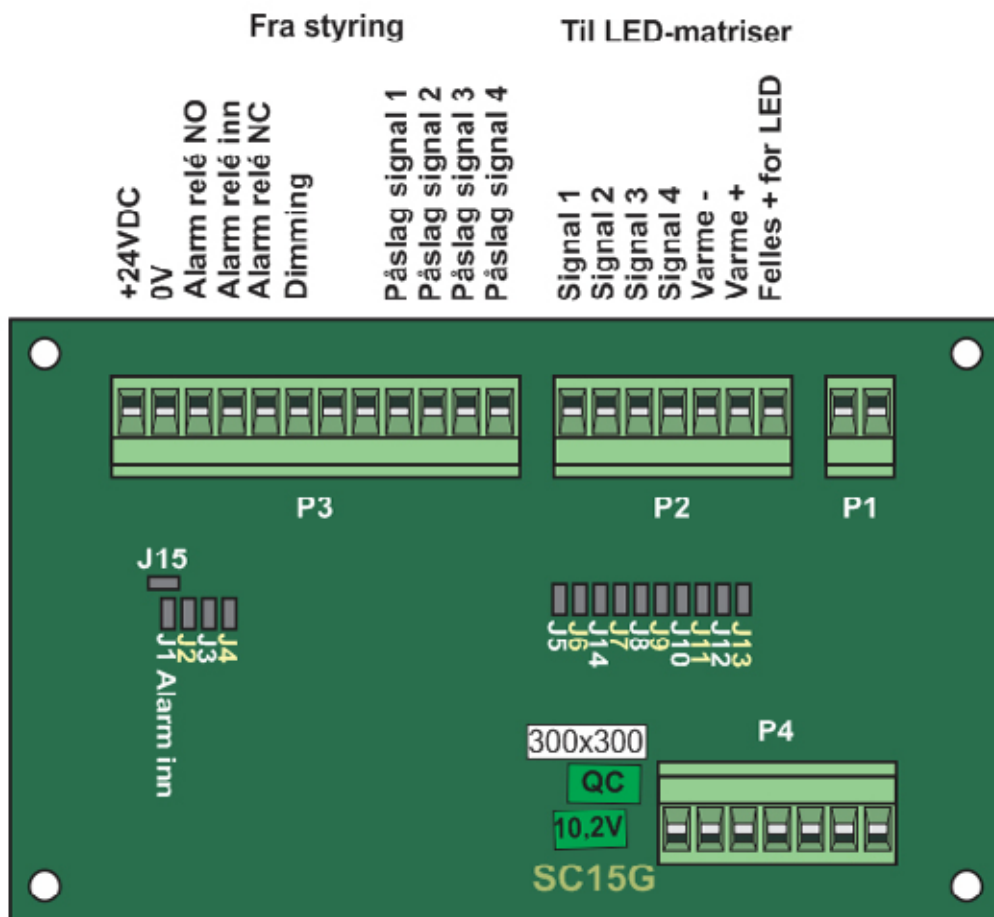
- 1: Tilbakemelding signal 4 (LED23)
- 2: Tilbakemelding signal 3 (LED22)
- 3: Tilbakemelding signal 2 (LED21)
- 4: Tilbakemelding signal 1 (LED20)
- 5: +24V
- 6: 0V
- 7: Påslag signal 1 (LED3)
- 8: Påslag signal 2 (LED4)
- 9: Påslag signal 3 (LED5)
- 10: Påslag signal 4 (LED6)
- 11: Relékontakt Alt OK inn (LED7)
- 12: Relékontakt Alt OK tilb. (LED8)
- 13: -
- 14: -
- 15: Reset (LED 11)
- 16: Dimming (LED28: gløder til vanlig og lyser ved påslag)



LED FARESKILT

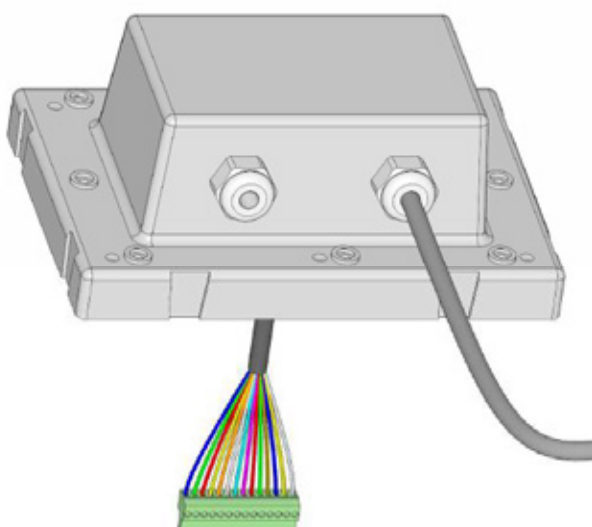
STYRING - STYREKORT SC15G

Kortet er montert i skiltet



Signal 1
Signal 2
Signal 3
Signal 4

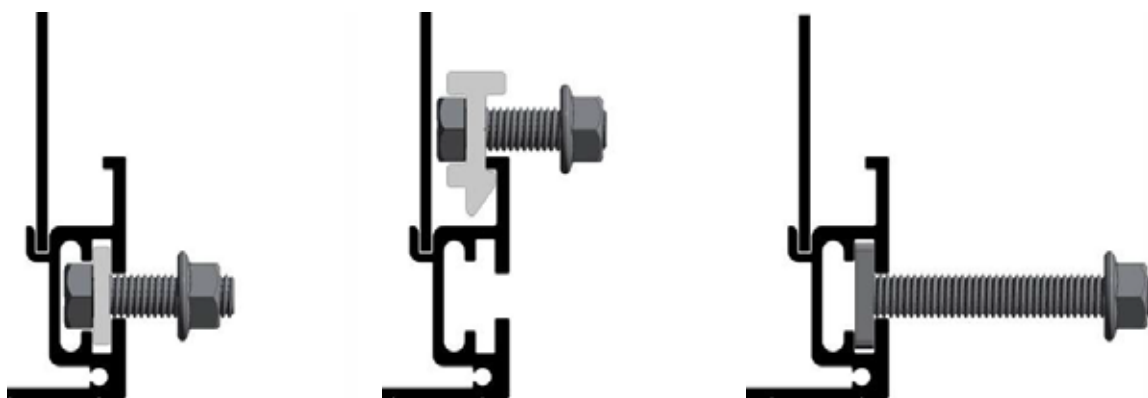
Tilbakemelding til styring



Tilkobling til skiltet med pluggbare hurtigkoblere
Ekstern tilkobling med 2x M20 nipler i baklokk

LED FARESKILT

FESTEUTSTYR



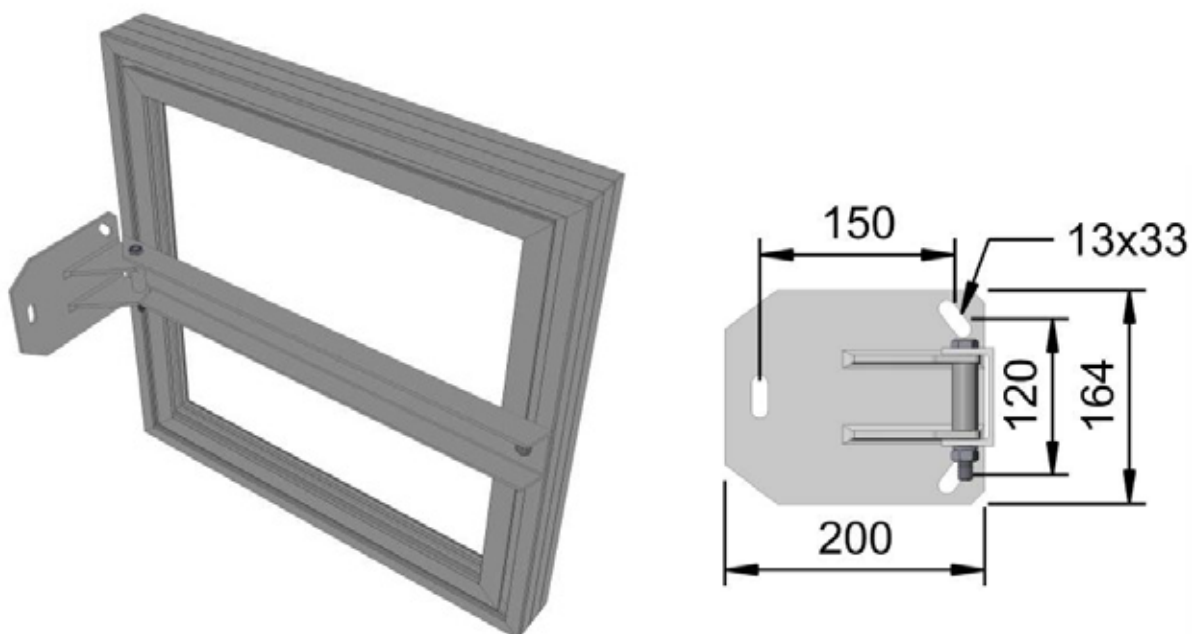
Det er enkelt å montere skiltet som har M12 skinner rundt om samt skinne for VD klammer. Det er og mulig å montere skiltet med kun bolthode i sporet, men da må man huske at styrken blir vesentlig redusert og man må kontrollberegne innfestingen nøye.

Det er også enkelt å ettermontere annet utstyr med T-bolt/hammerhodebolt i skinnen.

Ved montering er det viktig å huske at alle deler av festeutstyret som er i direkte kontakt med skiltet må være i A4, syrefast stål eller varmgalvanisert stål, A2 eller elzink må ikke brukes.

Montering i tunnel

Når skiltet monteres i tunnel brukes festebrakett for vegg med knekkledd



Festebrakett for rett/buet vegg
XYZ med knekkledd

LED FARESKILT

FESTEUTSTYR

Montering på Norsafe Mast

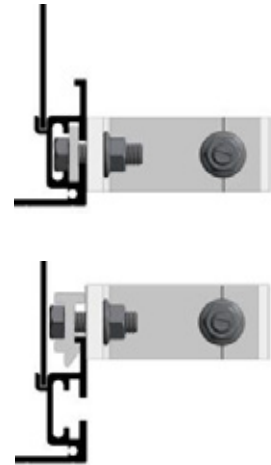
Når skiltet monteres på Norsafe Mast er det kun nødvendig med fester oppe og nede på skiltet. Det skal monteres doble fester i alle ryggskinner. Alle fester og monteringsdetaljer er laget av aluminium med syrefaste bolter som sikrer lang levetid. Det er også mulig å montere skiltet med NM fester for VD dersom man ikke har fester med glideskinne tilgjengelig. Følgende fester med glideskinne brukes for montering av skiltet på Norsafe Mast:

Artikkel nr.: 21190022618 Klammer alum Ø90mm med flattskinne

Artikkel nr.: 22330020012 NM120 Skiltefeste m/60mm glideskinne

Artikkel nr.: 22330030015 NM150 Skiltefeste m/60mm glideskinne

Artikkel nr.: 22330000019 NM190/290 Skiltefeste m/60mm glideskinne

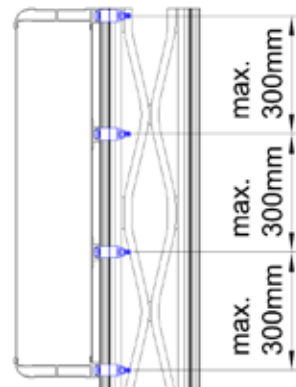


Montering på Lattix Mast

Ved montering på Lattix skal det monteres mutterskinner hver 0,3m høyde bak på skiltet. Det er derfor meget viktig å innformere om hva skiltet skal monteres på når man bestiller. Standard kombiklammer modifisert med M12 bolt og glideskinne brukes til montering.

Artikkel nr.:

21940000005 Klammer kombi type for Lattix master modifisert



TEKNISKE PRODUKTER

6 Arbejdsvarsling

LED ARBEIDSVARSLING



BESKRIVELSE

LED VMS skilt utviklet spesielt for krevende Norske forhold. Det har meget høy korrosjonsbestandighet og høy tetthetsgrad med trepunktspakninger.

LED, elektronikk

Diode størrelse: 5mm

Spredningsvinkel: 30°

Strømtrekket over diodene er lavere enn 60 % av diodenes maksimale strømtrekk

Kapslingsgrad: IP66

Strømforsyning

230Vac, opsjon 24Vdc

Effektforbruk maks. 100W

2x 30W separate varmeelement

Skiltet må ha spenning på når det er montert ute for å holde det fritt for kondens.

Godkjent og CE-merket iht.

EN 12966-1:2005+A1:2009

C2L3R2B4/T1,T2,T3/P3

C2L3(*)R2B4/T1,T2,T3/P3

C2L3(T)R0B4/T1,T2,T3/P3

Tilkobling, kabling

Tilkobling til koplingsboks med rekkeklammer.

Material og overflatebehandling

Kasse i kromatert, pulverlakkert 6063T6 aluminium.

Alt av skruer og festemateriell er i syrefast stål (A4).

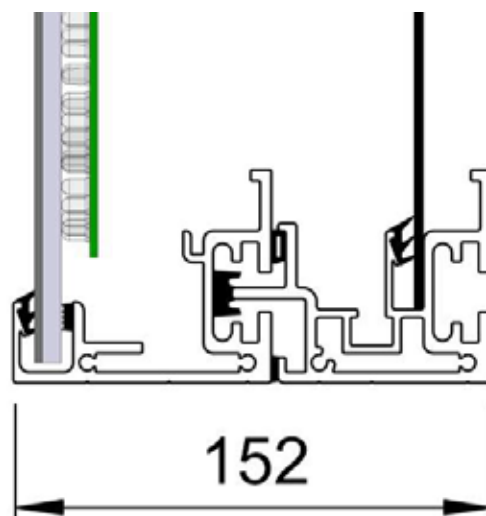
Frontplate laget av 5mm refleksfri polykarbonat AR.

Lagring og frakt

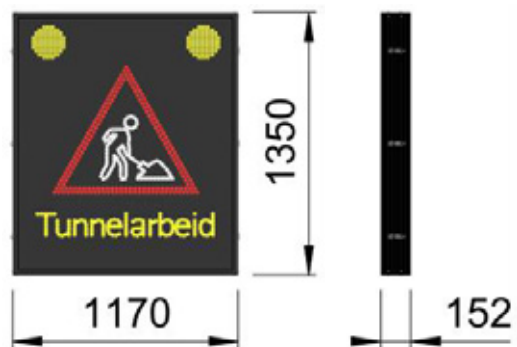
Under frakt og lagring må skiltet stå oppreist i normalposisjon på grunn av drenering og lufting

Skiltoppbygging

Meget stabilt skilt med integrerte skruespor for mange typer innfesting. Det har integrert lufting og drenering. Der skiltet åpnes er det trepunktspakning for å sikre best mulig tetthet.



LED ARBEIDSVARSLING



Arbeidsmann 1
Varenummer: 1600153015



Posisjon 1

Arbeidsmann 3
Varenummer: 1600153017



Posisjon 1



Posisjon 2

Arbeidsmann 4
Varenummer: 1600153018



Posisjon 1



Posisjon 2

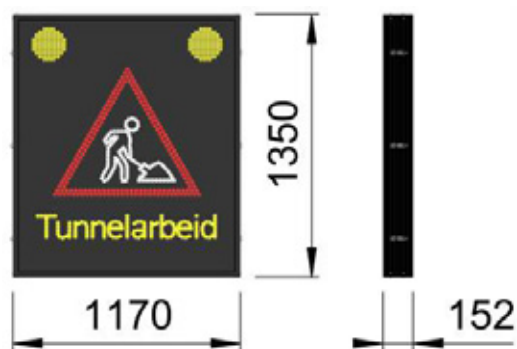


Posisjon 3

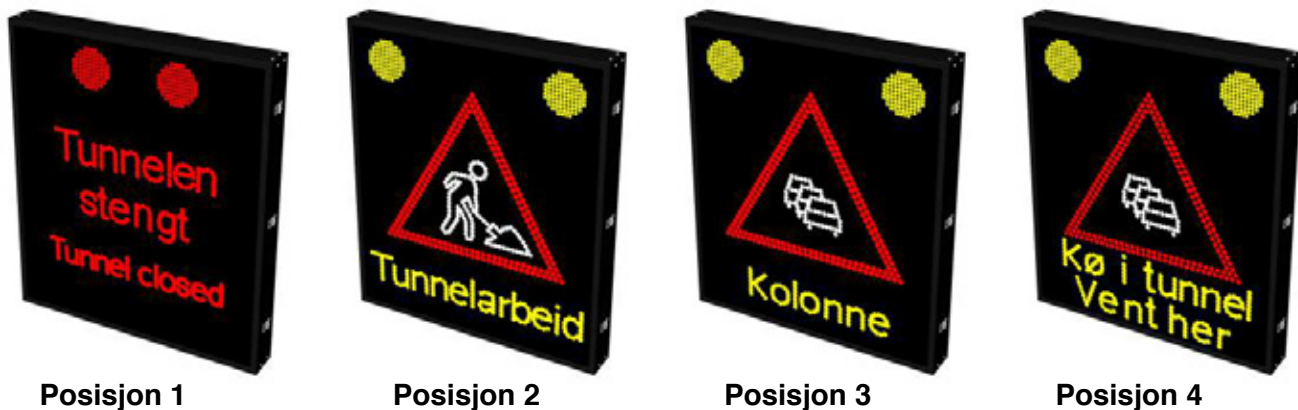


Posisjon 4

LED ARBEIDSVARSLING



Arbeidsmann 5
Varenummer: 1600153019



Arbeidsmann 6
Varenummer: 1600153020



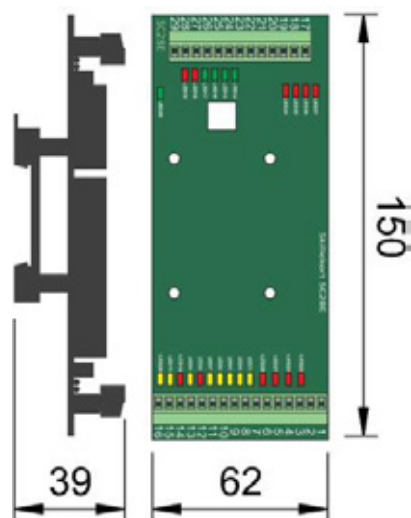
Arbeidsmann 7
Varenummer: 1600153021



LED ARBEIDSVARSLING

STYRING - SKILLEKORT SC28E

Galvanisk skille. Monteres på DIN skinne i SSA skap.

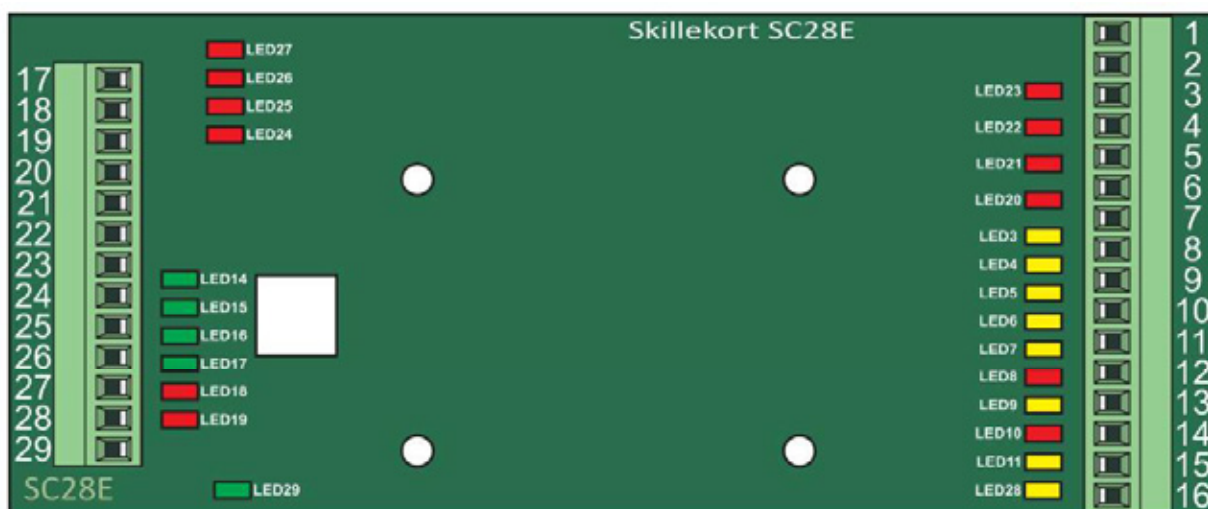


Til/fra styrekort på skilt:

- 17: Tilbakemelding signal 4 (LED27)
- 18: Tilbakemelding signal 3 (LED26)
- 19: Tilbakemelding signal 2 (LED25)
- 20: Tilbakemelding signal 1 (LED24)
- 21: +24V (forsyning inn til reléer på
- 22: 0V skillekort samt ut til skilt)
- 23: Påslag signal 1 (LED14)
- 24: Påslag signal 2 (LED15)
- 25: Påslag signal 3 (LED16)
- 26: Påslag signal 4 (LED17)
- 27: Tilbakemelding Alt OK (LED18)
- 28: -
- 29: Dimming (LED29)

Til/fra overordnet styring:

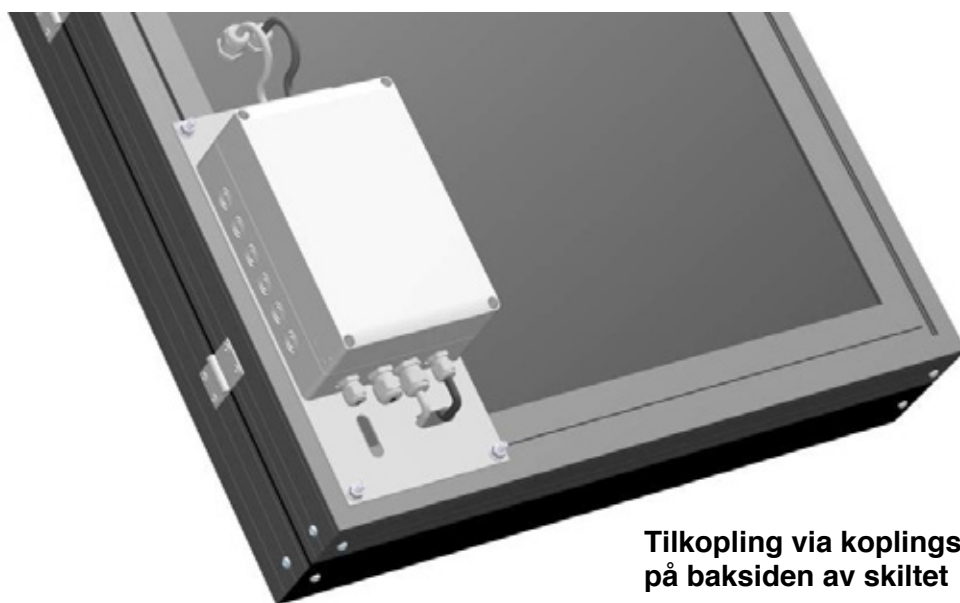
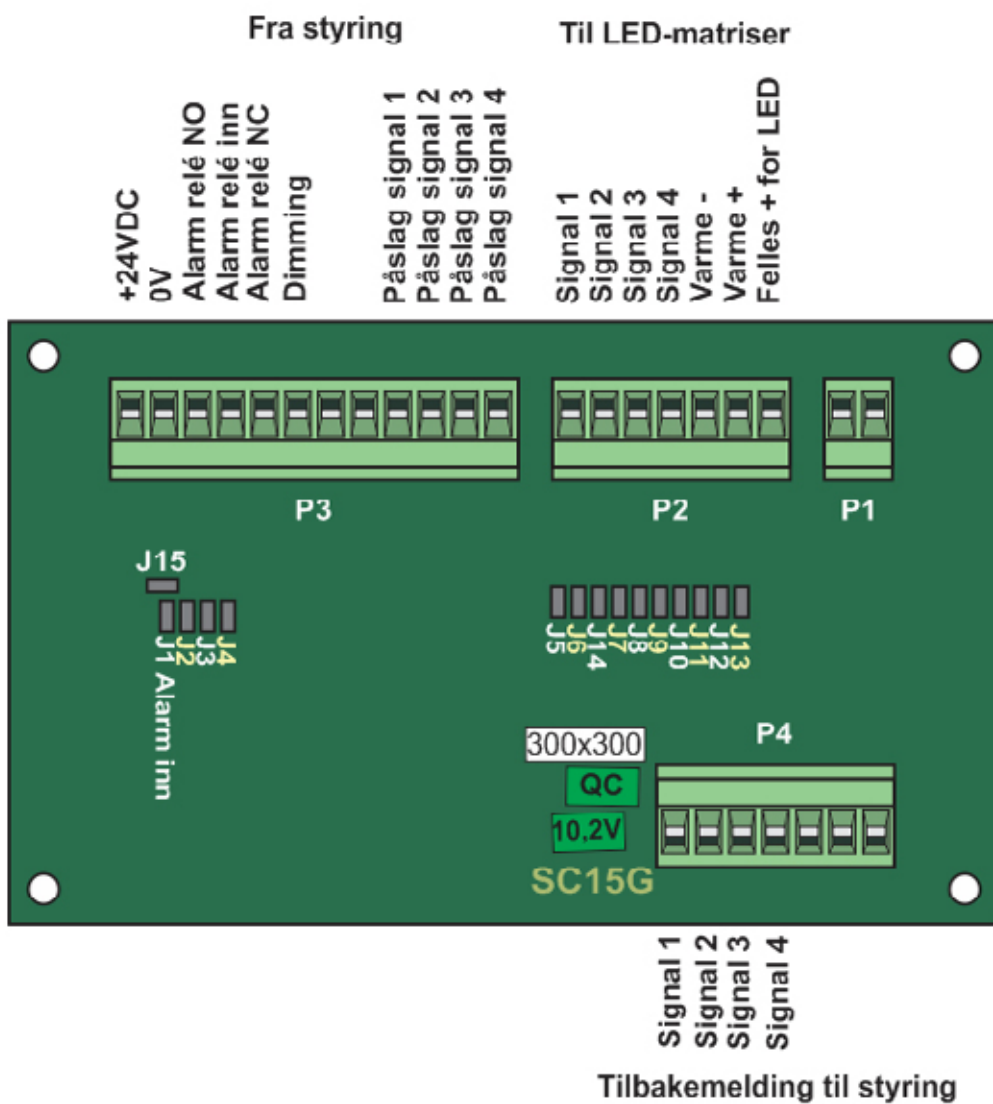
- 1: Tilbakemelding signal 4 (LED23)
- 2: Tilbakemelding signal 3 (LED22)
- 3: Tilbakemelding signal 2 (LED21)
- 4: Tilbakemelding signal 1 (LED20)
- 5: +24V
- 6: 0V
- 7: Påslag signal 1 (LED3)
- 8: Påslag signal 2 (LED4)
- 9: Påslag signal 3 (LED5)
- 10: Påslag signal 4 (LED6)
- 11: Relékontakt Alt OK inn (LED7)
- 12: Relékontakt Alt OK tilb. (LED8)
- 13: -
- 14: -
- 15: Reset (LED 11)
- 16: Dimming (LED28: gløder til vanlig og lyser ved påslag)



LED ARBEIDSVARSLING

STYRING - STYREKORT SC15G

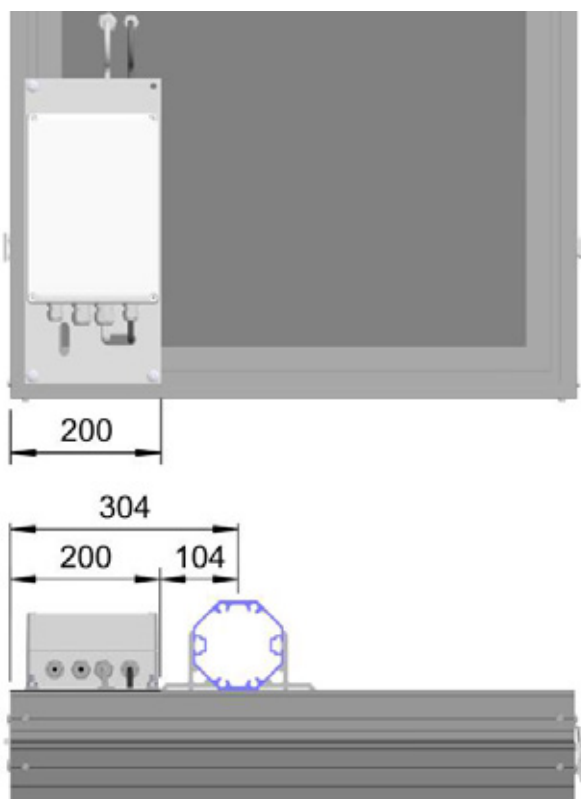
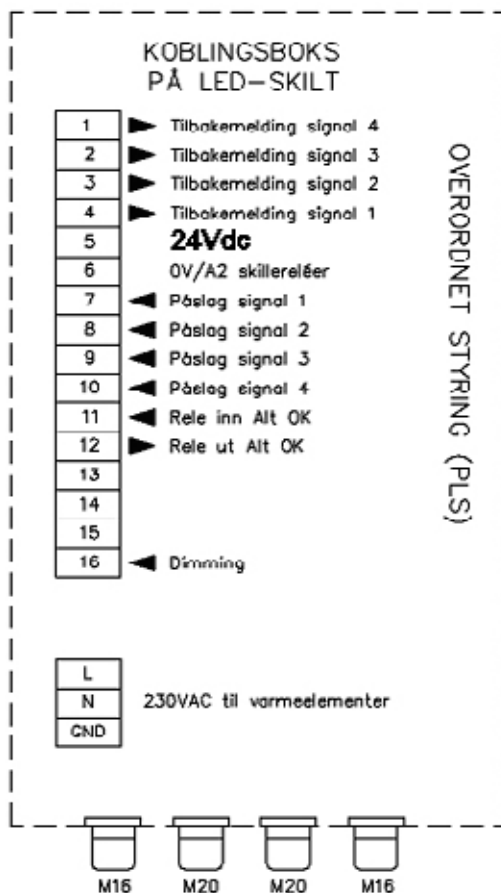
Kortet er montert i skiltet



Tilkopling via koplingsboks på baksiden av skiltet

LED ARBEIDSVARSLING

STYRING - Koplingsboks

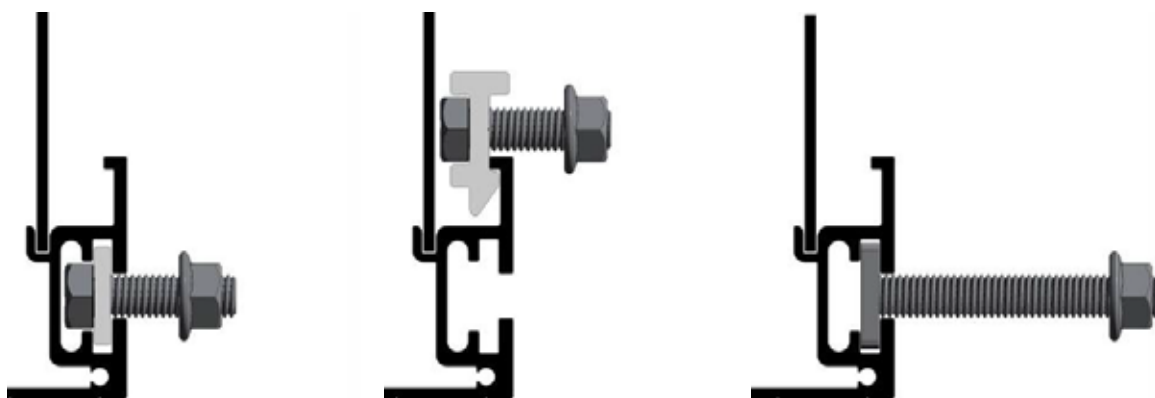


Koplingsboksen er normalt montert i nedre venstre hjørne på skiltet. Platen den er montert på bygger 200mm fra skiltkant slik at fester først kan monteres etter det. Ved montering på Ø60mm rør eller på Norsafe Mast så finnes minimum avstand fra skiltkant til senter av røret eller masten i tabellen nedenfor:

	Mål fra kant feste til senter	Mål fra kant skilt til senter
Ø60 rør	75 mm	275 mm
NM89	90 mm	290 mm
NM120	104 mm	304 mm
NM150	131 mm	331 mm
NM190	156 mm	356 mm

LED ARBEIDSVARSLING

FESTEUTSTYR



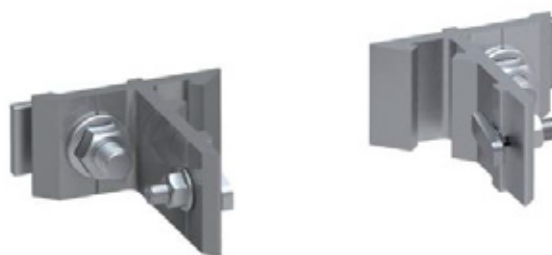
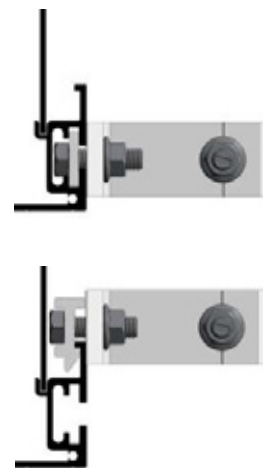
Det er enkelt å montere skiltet som har M12 skinner rundt om samt skinne for VD klammer. Det er og mulig å montere skiltet med kun bolthode i sporet, men da må man huske at styrken blir vesentlig redusert og man må kontrollberegne innfestingen nøye. Det er også enkelt å ettermontere annet utstyr med T-bolt/hammerhodebolt i skinnen.

Ved montering er det viktig å huske at alle deler av festeutstyret som er i direkte kontakt med skiltet må være i A4, syrefast stål eller varmgalvanisert stål, A2 eller elzink må ikke brukes.

Montering på Norsafe Mast

Når skiltet monteres på Norsafe Mast er det normalt kun nødvendig med fester oppe og nede på skiltet, der det er behov for det så leveres skiltet med ekstra M12 ryggskinner for montering av fester i flere høyder, da skal det monteres doble fester i alle ryggskinner. Alle fester og monteringsdetaljer er laget av aluminium med syrefaste bolter som sikrer lang levetid. Det er også mulig å montere skiltet med NM fester for VD dersom man ikke har fester med glideskinne tilgjengelig. Følgende fester med glideskinne brukes for montering av skiltet på Norsafe Mast:

- Artikkel nr.: 21190022618 Klammer alum Ø90mm med flattskinne
- Artikkel nr.: 22330020012 NM120 Skiltfeste m/60mm glideskinne
- Artikkel nr.: 22330030015 NM150 Skiltfeste m/60mm glideskinne
- Artikkel nr.: 22330000019 NM190/290 Skiltfeste m/60mm glideskinne



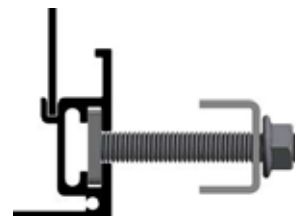
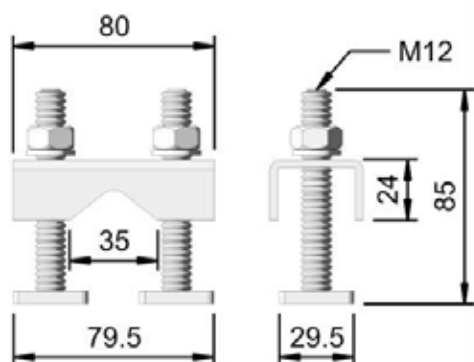
LED FARESKILT

FESTEUTSTYR

Montering på kamjern & stål fagverk

Kamjernfeste i syrefast stål brukes når skiltet skal monteres på 16-35mm kamjern (vertikalt eller horisontalt) eller på en mast laget av stål fagverk.

Artikkel nr.: 16095100520



Montering med Ø60 eller Ø90mm rør bak skiltet

Aluminium fester som brukes når skiltet skal monteres på rør samt på Norsafe Mast NM89. Her må man være obs på at rørene normalt blir det svakeste punktet i konstruksjonen. (Det er også mulig å montere skiltet med fester for VD dersom man ikke har fester med glideskinne tilgjengelig) Det kan og leveres varmgalvaniserte fester for montering på andre rør. Følgende fester med glideskinne brukes for montering med rør:

Artikkel nr.: 21190022614 Klammer alum Ø60mm med flattskinne

Artikkel nr.: 21190022618 Klammer alum Ø90mm med flattskinne



Montering i tunnel

Det er mange løsninger for å montere skiltet i tunnel. Euroskilt kan levere alle ønskede tunneloppheng med eller uten bruddbolt som brekker av ved påkjørsel.

TEKNISKE PRODUKTER

7 Kontrollskilt

LED KONTROLL SKILT



BESKRIVELSE

LED VMS skilt utviklet spesielt for krevende Norske forhold. Det har meget høy korrosjonsbestandighet og høy tetthetsgrad med trepunktspakninger.

LED, elektronikk

Diodestørrelse: 5mm

Spredningsvinkel: 30°

Strømtrekket over diodene er lavere enn 60 % av diodenes maksimale strømtrekk

Kapslingsgrad: IP66

Strømforsyning

230Vac, opsjon 24Vdc

Effektforbruk maks. 100W

2x 30W separate varmeelement Skiltet må ha spenning på når det er montert ute for å holde det fritt for kondens.

Godkjent og CE-merket iht.

EN 12966-1:2005+A1:2009

C2L3R2B4/T1,T2,T3/P3

C2L3(*)R2B4/T1,T2,T3/P3

C2L3(T)R0B4/T1,T2,T3/P3

Tilkobling, kabling

Tilkobling til koplingsboks med rekkeklammer.

Material og overflatebehandling

Kasse i kromatert, pulverlakkert 6063T6 aluminium.

Alt av skruer og festemateriell er i syrefast stål (A4).

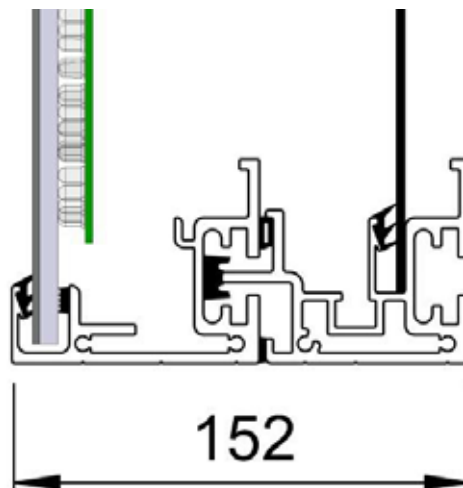
Frontplate laget av 5mm refleksfri polykarbonat AR.

Lagring og frakt

Under frakt og lagring må skiltet stå oppreist i normalposisjon på grunn av drenering og lufting

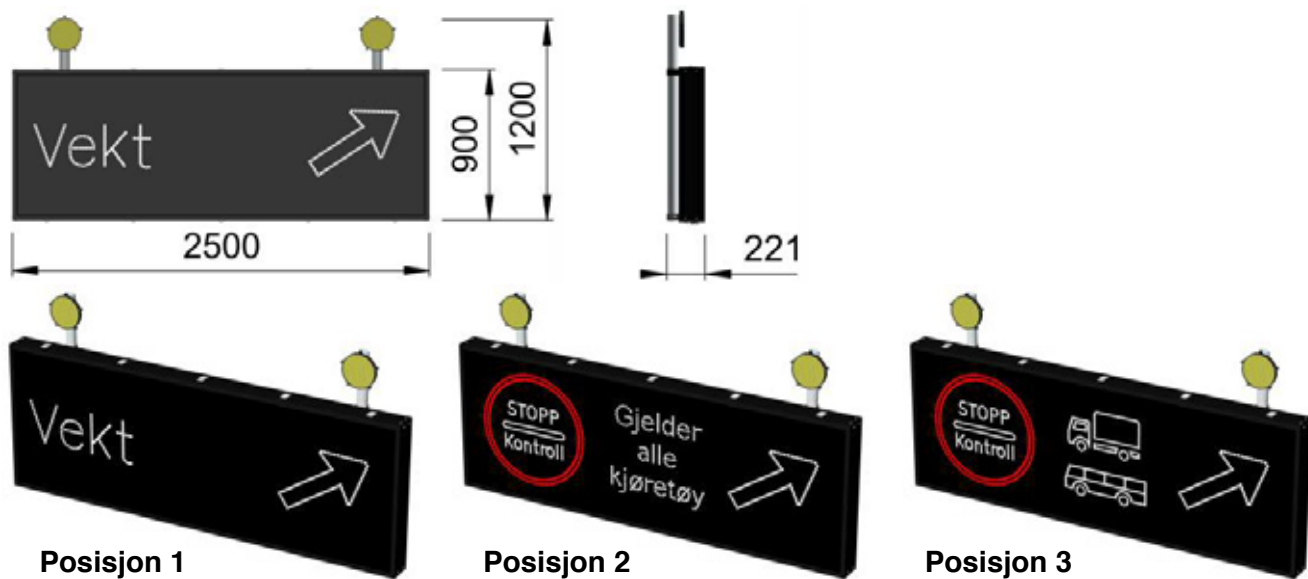
Skiltoppbygging

Meget stabilt skilt med integrerte skruespor for mange typer innfesting. Det har integrert lufting og drenering. Der skiltet åpnes er det trepunktspakning for å sikre best mulig tetthet.



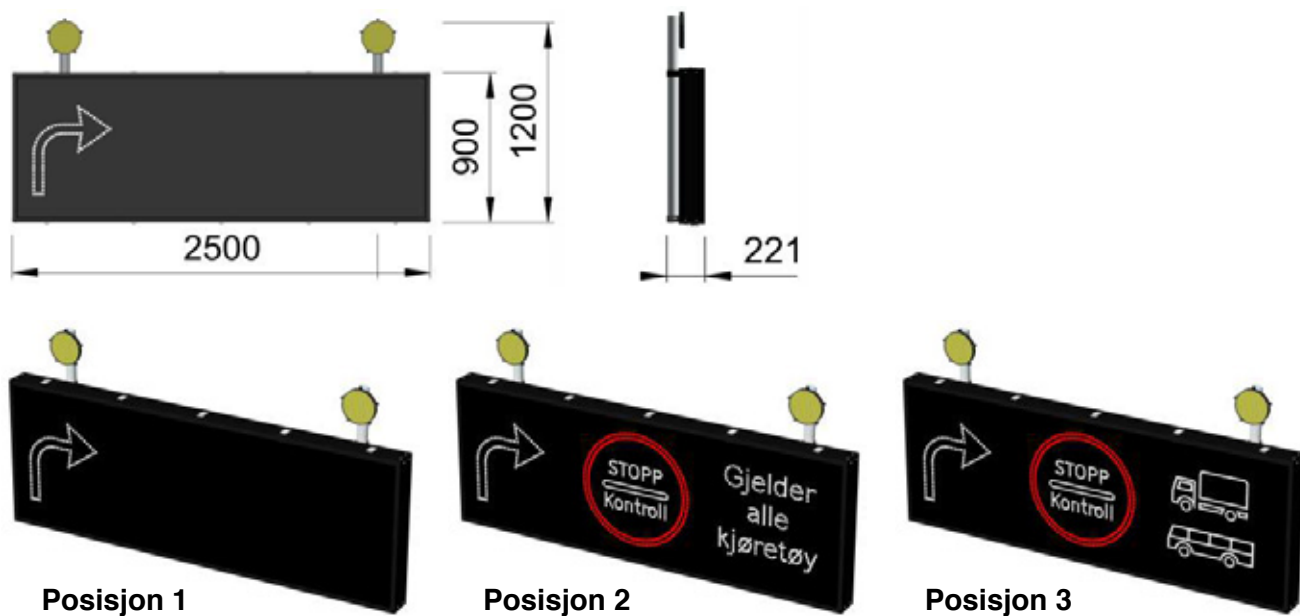
LED KONTROLL SKILT 1

Varenummer: 16001540001



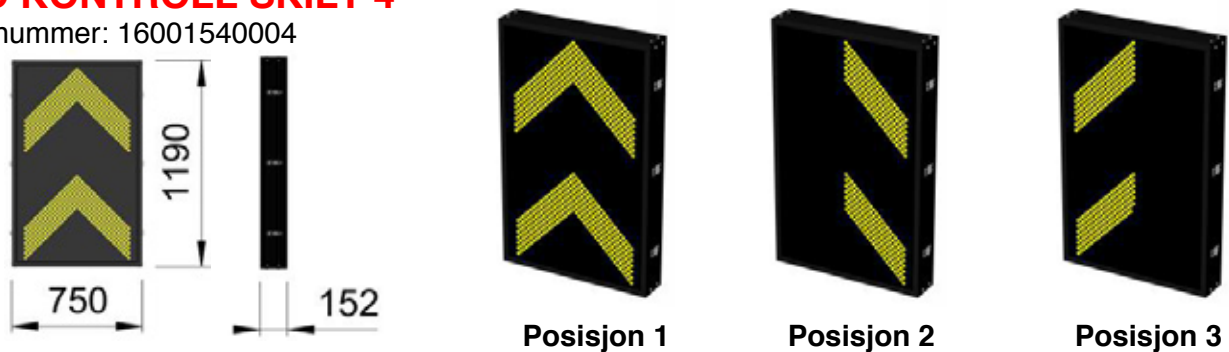
LED KONTROLL SKILT 3

Varenummer: 16001540003



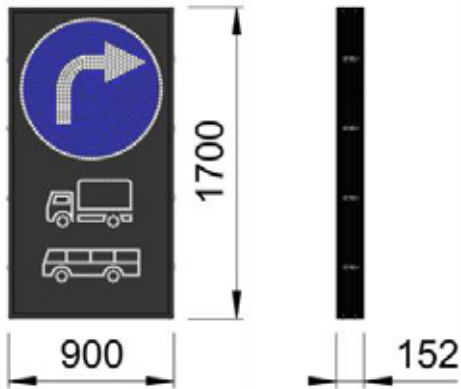
LED KONTROLL SKILT 4

Varenummer: 16001540004



LED KONTROLL SKILT 6

Varenummer: 16001540006



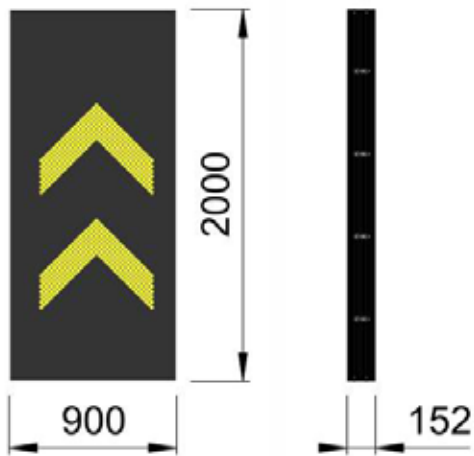
Posisjon 1



Posisjon 2

LED KONTROLL SKILT 5

Varenummer: 16001540005



Posisjon 1



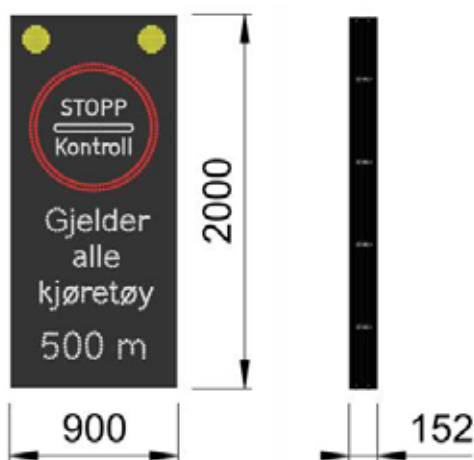
Posisjon 2



Posisjon 3

LED KONTROLL SKILT 2

Varenummer: 16001540002



Posisjon 1

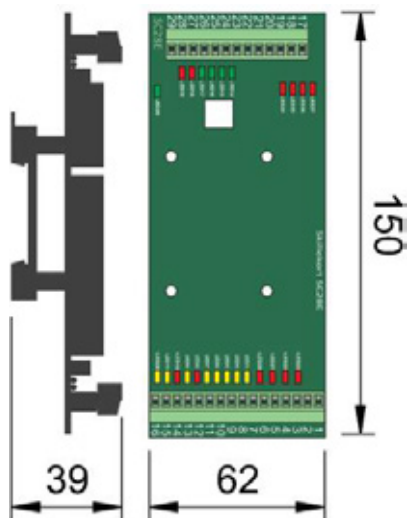


Posisjon 2

LED KONTROLL SKILT

STYRING - SKILLEKORT SC28E

Galvanisk skille. Monteres på DIN skinne i SSA skap.

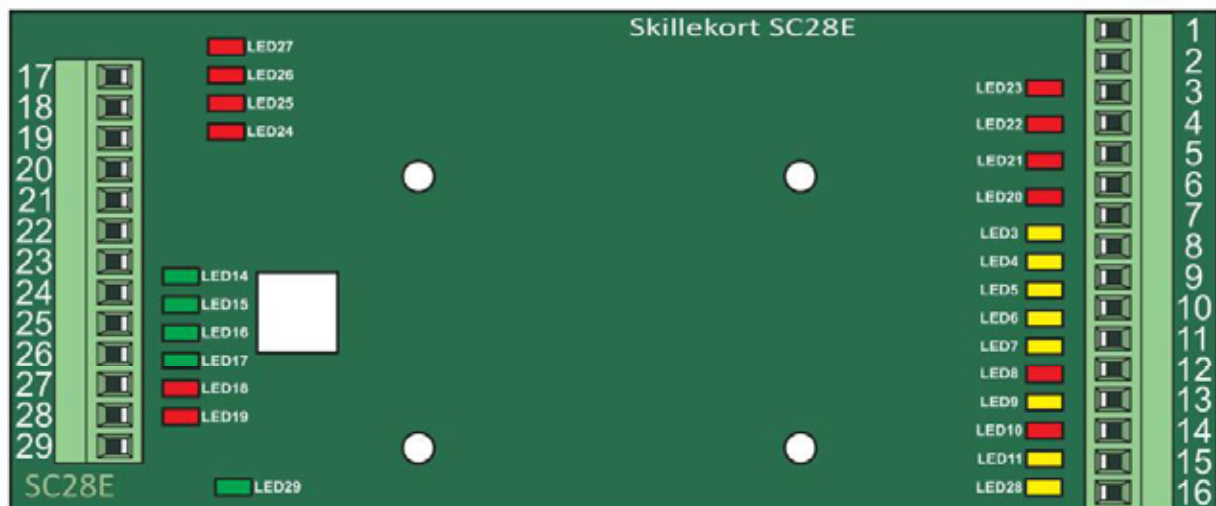


Til/fra styrekort på skilt:

- 17: Tilbakemelding signal 4 (LED27)
- 18: Tilbakemelding signal 3 (LED26)
- 19: Tilbakemelding signal 2 (LED25)
- 20: Tilbakemelding signal 1 (LED24)
- 21: +24V (forsyning inn til reléer på
- 22: 0V skillekort samt ut til skilt)
- 23: Påslag signal 1 (LED14)
- 24: Påslag signal 2 (LED15)
- 25: Påslag signal 3 (LED16)
- 26: Påslag signal 4 (LED17)
- 27: Tilbakemelding Alt OK (LED18)
- 28: -
- 29: Dimming (LED29)

Til/fra overordnet styring:

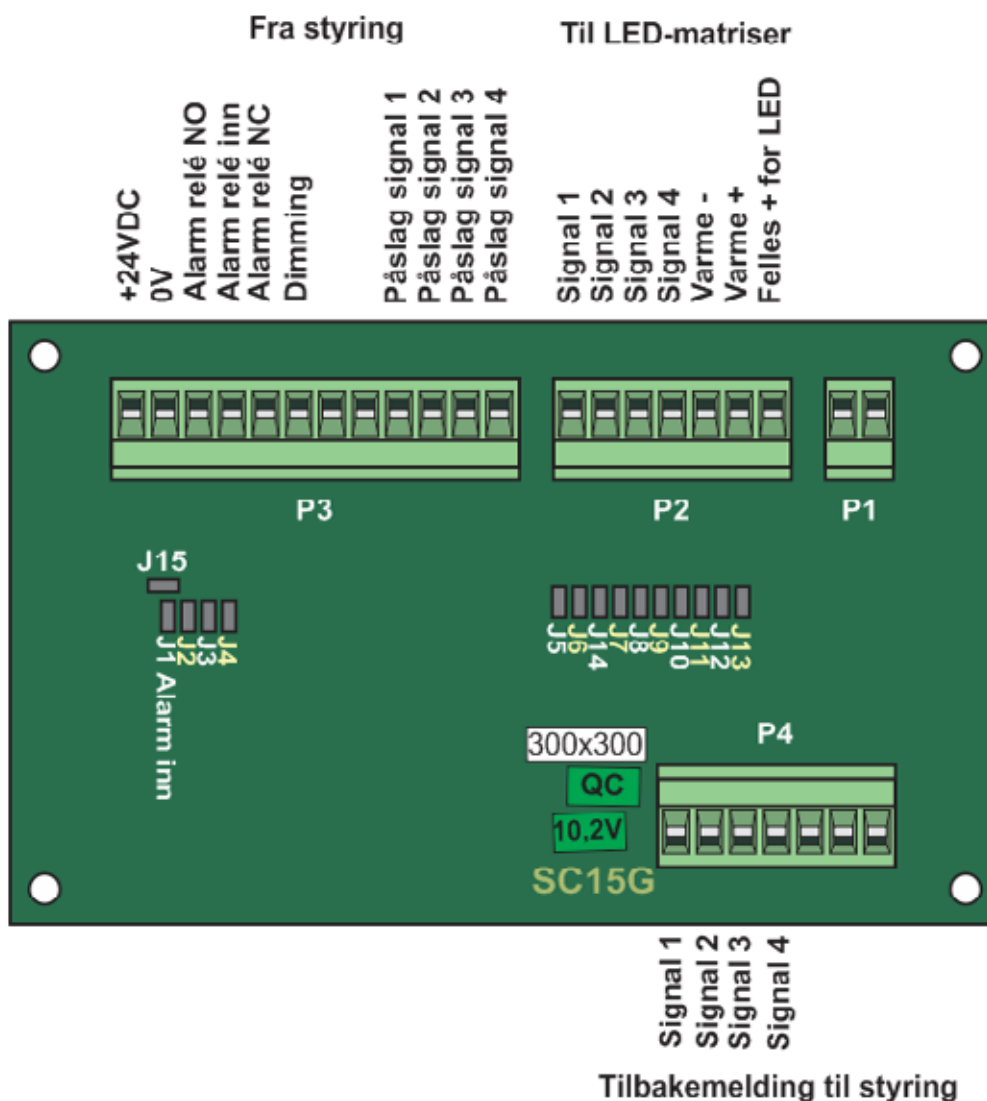
- 1: Tilbakemelding signal 4 (LED23)
- 2: Tilbakemelding signal 3 (LED22)
- 3: Tilbakemelding signal 2 (LED21)
- 4: Tilbakemelding signal 1 (LED20)
- 5: +24V
- 6: 0V
- 7: Påslag signal 1 (LED3)
- 8: Påslag signal 2 (LED4)
- 9: Påslag signal 3 (LED5)
- 10: Påslag signal 4 (LED6)
- 11: Relékontakt Alt OK inn (LED7)
- 12: Relékontakt Alt OK tilb. (LED8)
- 13: -
- 14: -
- 15: Reset (LED 11)
- 16: Dimming (LED28: gløder til vanlig og lyser ved påslag)



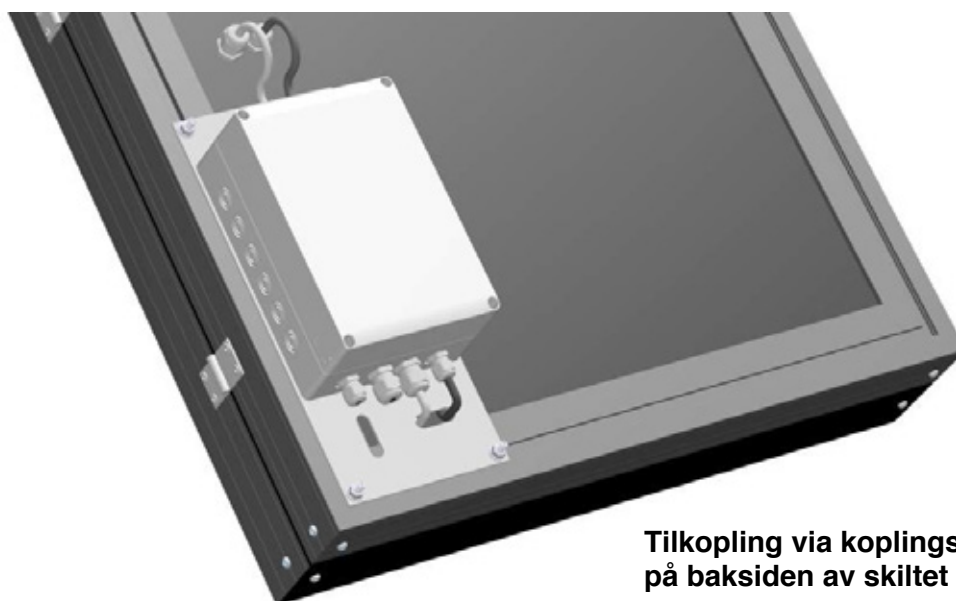
LED KONTROLL SKILT

STYRING - STYREKORT SC15G

Kortet er montert i skiltet



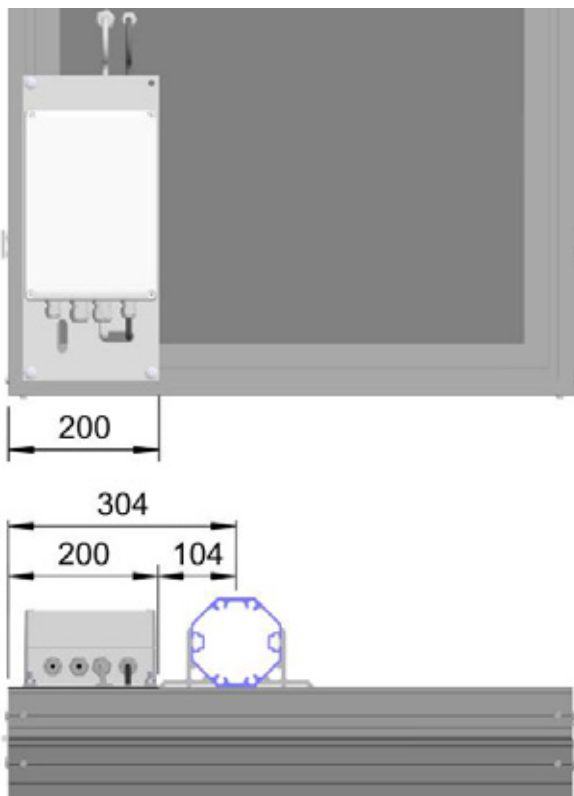
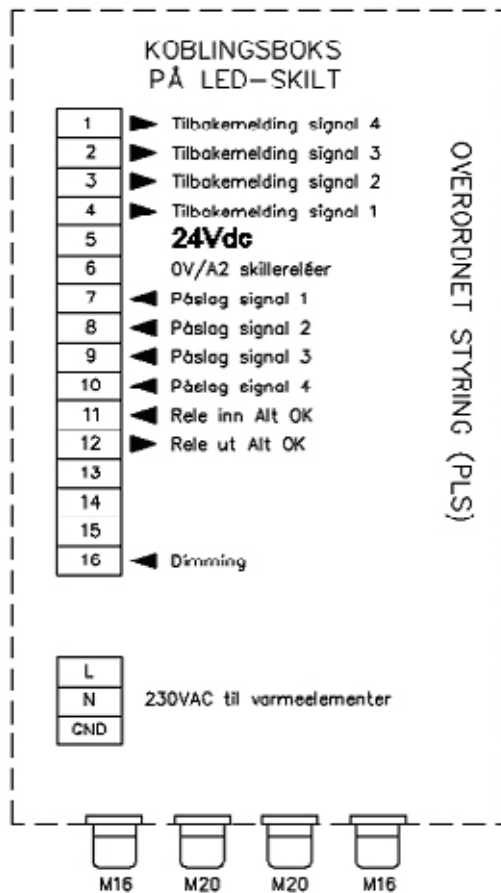
Tilbakemelding til styring



Tilkopling via koplingsboks på baksiden av skiltet

LED KONTROLL SKILT

STYRING - Koplingsboks



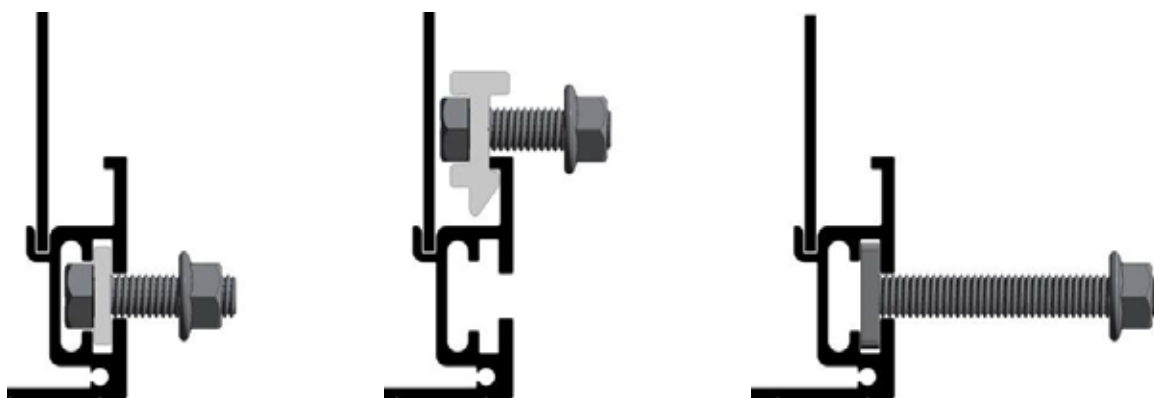
Koplingsboksen er normalt montert i nedre venstre hj rne p  skiltet. Platen den er montert p  bygger 200mm fra skiltkant slik at fester f rst kan monteres etter det.

Ved montering p  Ø60mm r r eller p  Norsafe Mast s  finnes minimum avstand fra skiltkant til senter av r ret eller masten i tabellen nedenfor:

	M�l fra kant feste til senter	M�l fra kant skilt til senter
Ø60 r�r	75 mm	275 mm
NM89	90 mm	290 mm
NM120	104 mm	304 mm
NM150	131 mm	331 mm
NM190	156 mm	356 mm

LED KONTROLL SKILT

FESTEUTSTYR



Det er enkelt å montere skiltet som har M12 skinner rundt om samt skinne for VD klammer. Det er og mulig å montere skiltet med kun bolthode i sporet, men da må man huske at styrken blir vesentlig redusert og man må kontrollberegne innfestingen nøye. Det er også enkelt å ettermontere annet utstyr med T-bolt/hammerhodebolt i skinnen.

Ved montering er det viktig å huske at alle deler av festeutstyret som er i direkte kontakt med skiltet må være i A4, syrefast stål eller varmgalvanisert stål, A2 eller elzink må ikke brukes.

Montering på Norsafe Mast

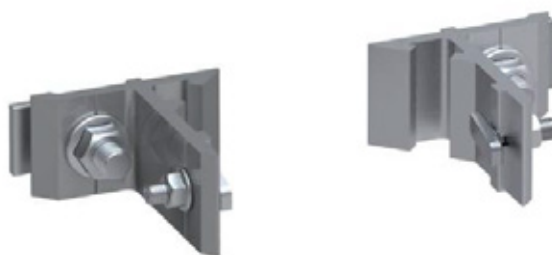
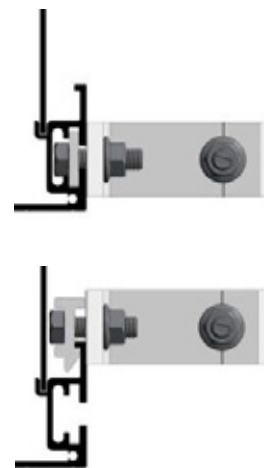
Når skiltet monteres på Norsafe Mast er det normalt kun nødvendig med fester oppe og nede på skiltet, der det er behov for det så leveres skiltet med ekstra M12 ryggskinner for montering av fester i flere høyder, da skal det monteres doble fester i alle ryggskinner. Alle fester og monteringsdetaljer er laget av aluminium med syrefaste bolter som sikrer lang levetid. Det er også mulig å montere skiltet med NM feste for VD dersom man ikke har fester med glideskinne tilgjengelig. Følgende fester med glideskinne brukes for montering av skiltet på Norsafe Mast:

Artikkel nr.: 21190022618 Klammer alum Ø90mm med flattskinne

Artikkel nr.: 22330020012 NM120 Skiltefeste m/60mm glideskinne

Artikkel nr.: 22330030015 NM150 Skiltefeste m/60mm glideskinne

Artikkel nr.: 22330000019 NM190/290 Skiltefeste m/60mm glideskinne



LED KONTROLL SKILT

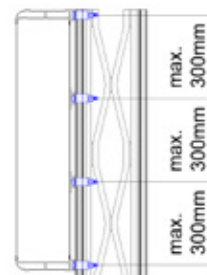
FESTEUTSTYR

Montering på Lattix Mast

Ved montering på Lattix skal det monteres mutterskinner hver 0,3m høyde bak på skiltet. Det er derfor meget viktig å innformere om hva skiltet skal monteres på når man bestiller. Standard kombiklammer modifisert med M12 bolt og glideskinne brukes til montering.

Artikkel nr.:

21940000005 Klammer kombi type for Lattix master modifisert

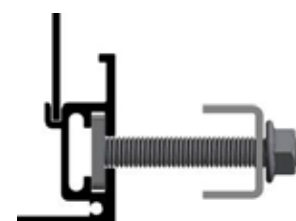
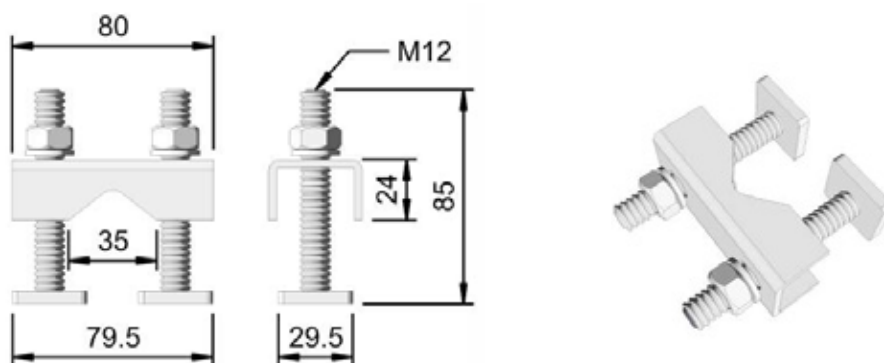


Montering på kamjern & stål fagverk

Kamjernfeste i syrefast stål brukes når skiltet skal monteres på 16-35mm kamjern (vertikalt eller horisontalt) eller på en mast laget av stål fagverk.

Artikkel nr.:

16095100520 Syrefast feste for montering på kamjern og stål fagverk



Montering med Ø60 eller Ø90mm rør bak skiltet

Aluminium fester som brukes når skiltet skal monteres på rør samt på Norsafe Mast NM89. Her må man være obs på at rørene normalt blir det svakeste punktet i konstruksjonen. Det er også mulig å montere skiltet med fester for VD dersom man ikke har fester med glideskinne tilgjengelig. Det kan og leveres varmgalvaniserte fester for montering på andre rør. Følgende fester med glideskinne brukes for montering med rør:

Artikkel nr.: 21190022614 Klammer alum Ø60mm med flattskinne

Artikkel nr.: 21190022618 Klammer alum Ø90mm med flattskinne



Montering i tunnel

Det er mange løsninger for å montere skiltet i tunnel. Euroskilt kan levere alle ønskede tunneloppheng med eller uten bruddbolter som brykker av ved påkjørsel.

TEKNISKE PRODUKTER

8 Spesialsilt

LED SPESIAL SKILT



BESKRIVELSE

LED VMS skilt utviklet spesielt for krevende Norske forhold. Det har meget høy korrosjonsbestandighet og høy tetthetsgrad med trepunktspakninger.

LED, elektronikk

Diode størrelse: 5mm
Spredningsvinkel: 30°
Strømtrekket over diodene er lavere enn 60 % av diodenes maksimale strømtrekk
Kapslingsgrad: IP66

Strømforsyning

230Vac, opsjon 24Vdc
Effektforbruk maks. 100W
2x 30W separate varmeelement
Skiltet må ha spenning på når det er montert ute for å holde det fritt for kondens.

Godkjent og CE-merket iht.

EN 12966-1:2005+A1:2009

C2L3R2B4/T1,T2,T3/P3

C2L3(*)R2B4/T1,T2,T3/P3

C2L3(T)R0B4/T1,T2,T3/P3

Tilkobling, kabling

Tilkobling til koplingsboks med rekkeklammer.

Material og overflatebehandling

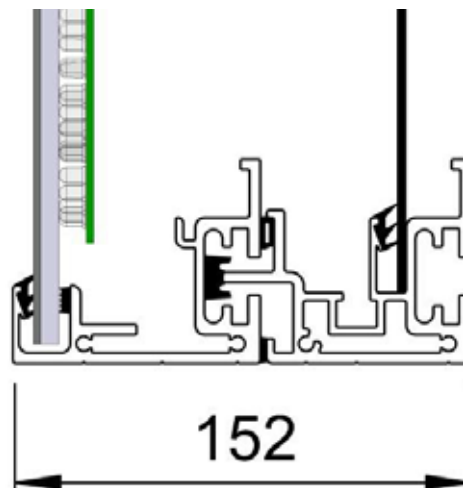
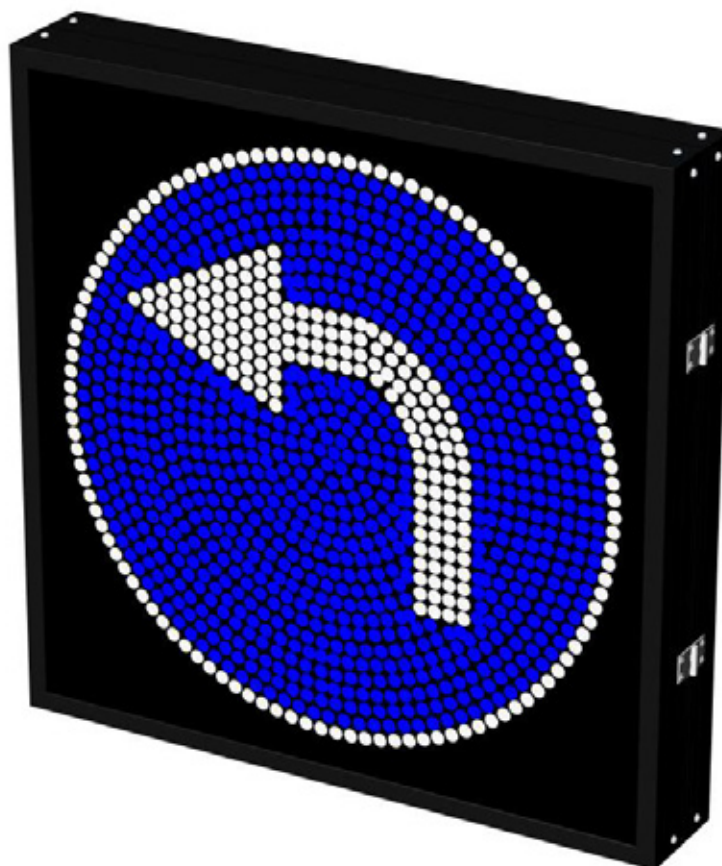
Kasse i kromatert, pulverlakkert 6063T6 aluminium.
Alt av skruer og festemateriell er i syrefast stål (A4).
Frontplate laget av 5mm refleksfri polykarbonat AR.

Lagring og frakt

Under frakt og lagring må skiltet stå oppreist i normalposisjon på grunn av drenering og lufting

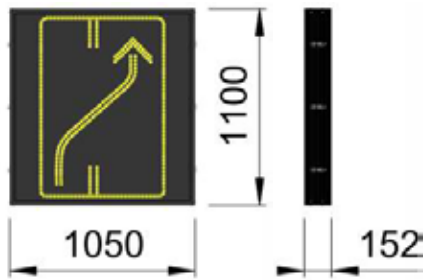
Skiltoppbygging

Meget stabilt skilt med integrerte skruespor for mange typer innfesting. Det har integrert lufting og drenering. Der skiltet åpnes er det trepunktspakning for å sikre best mulig tetthet.



LED VMS SPESIAL SKILT 1

Varenummer: 16014400001



Posisjon 1

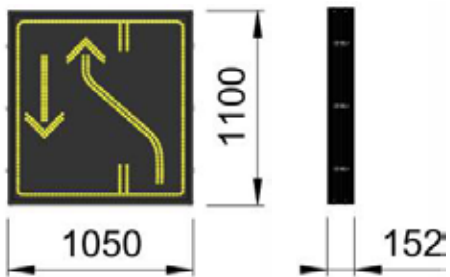


Posisjon 2

Opsjon: Posisjon med løpende pil

LED VMS SPESIAL SKILT 2

Varenummer: 16014400002



Posisjon 1

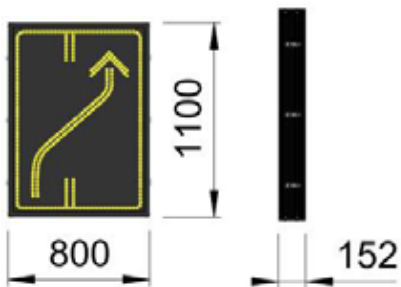


Posisjon 2

Opsjon: Posisjon med løpende pil

LED VMS SPESIAL SKILT 3

Varenummer: 16014400003

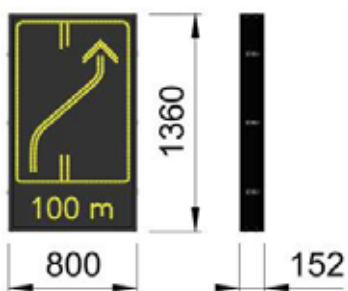


Posisjon 1

Opsjon: Posisjon med løpende pil

LED VMS SPESIAL SKILT 4

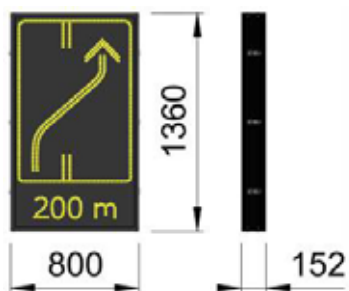
Varenummer: 16014400004



Posisjon 1

LED VMS SPESIAL SKILT 5

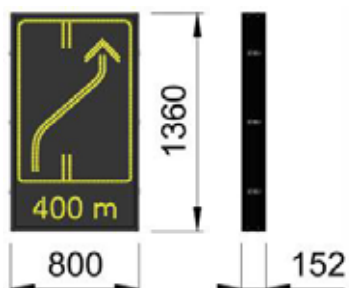
Varenummer: 16014400005



Posisjon 1

LED VMS SPESIAL SKILT 6

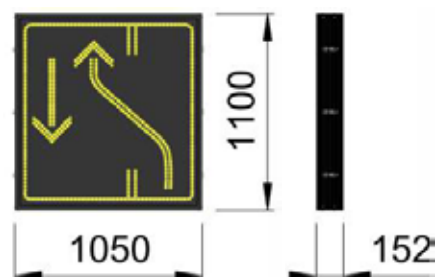
Varenummer: 16014400006



Posisjon 1

LED VMS SPESIAL SKILT 7

Varenummer: 16014400007

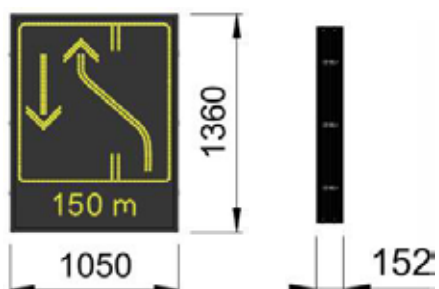


Posisjon 1

Opsjon: Posisjon med løpende pil

LED VMS SPESIAL SKILT 8

Varenummer: 16014400008



Posisjon 1



Posisjon 2

LED VMS SPESIAL SKILT 9

Varenummer: 16014400009



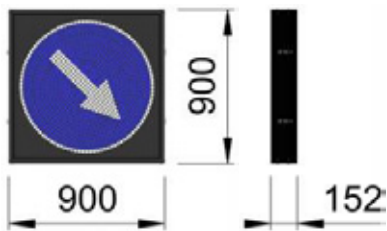
Posisjon 1



Posisjon 2

LED VMS SPESIAL SKILT 11

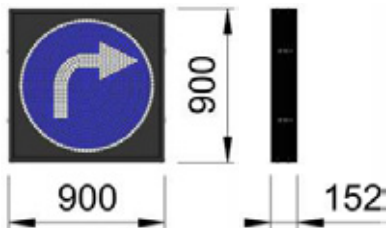
Varenummer: 16014400011



Posisjon 1

LED VMS SPESIAL SKILT 13

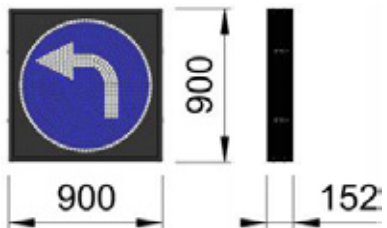
Varenummer: 16014400013



Posisjon 1

LED VMS SPESIAL SKILT 14

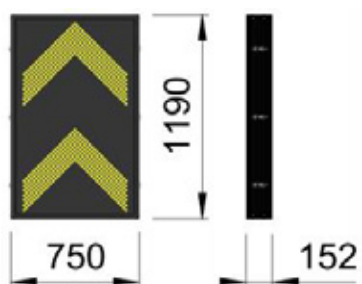
Varenummer: 16014400014



Posisjon 1

LED VMS SPESIAL SKILT 12

Varenummer: 16014400012



Posisjon 1



Posisjon 2

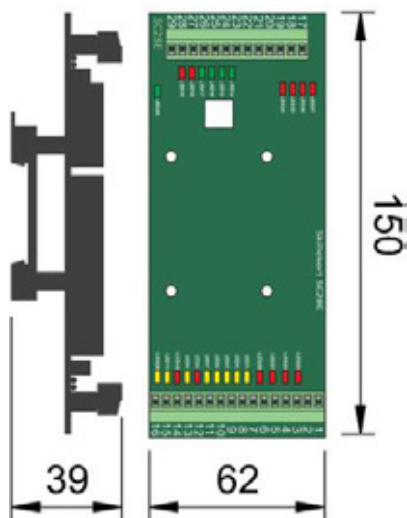


Posisjon 3

LED SPESIAL SKILT

STYRING - SKILLEKORT SC28E

Galvanisk skille. Monteres på DIN skinne i SSA skap.

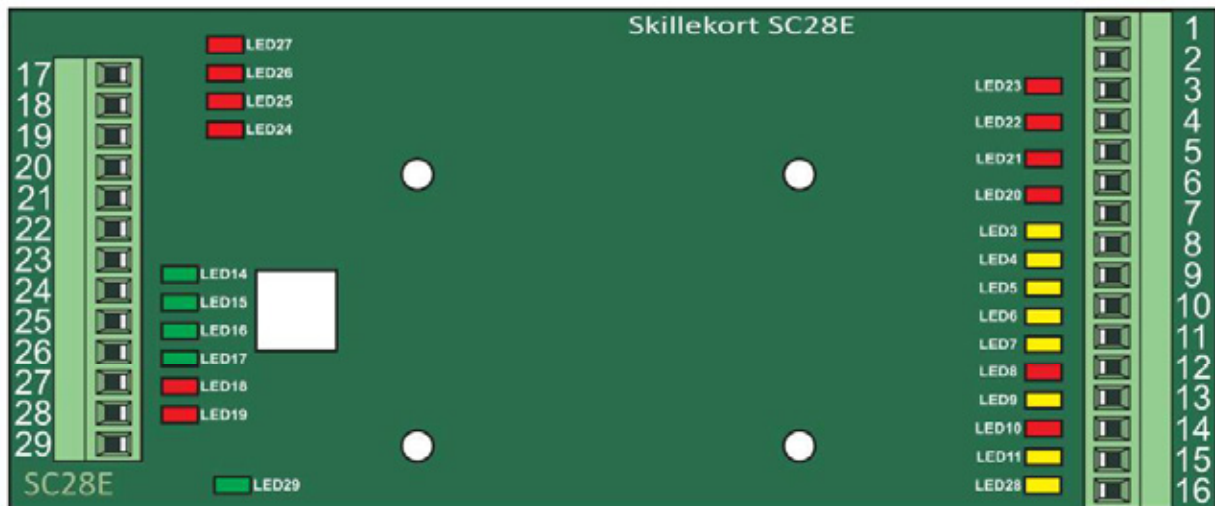


Til/fra styrekort på skilt:

- 17: Tilbakemelding signal 4 (LED27)
- 18: Tilbakemelding signal 3 (LED26)
- 19: Tilbakemelding signal 2 (LED25)
- 20: Tilbakemelding signal 1 (LED24)
- 21: +24V (forsyning inn til reléer på
- 22: 0V skillekort samt ut til skilt)
- 23: Påslag signal 1 (LED14)
- 24: Påslag signal 2 (LED15)
- 25: Påslag signal 3 (LED16)
- 26: Påslag signal 4 (LED17)
- 27: Tilbakemelding Alt OK (LED18)
- 28: -
- 29: Dimming (LED29)

Til/fra overordnet styring:

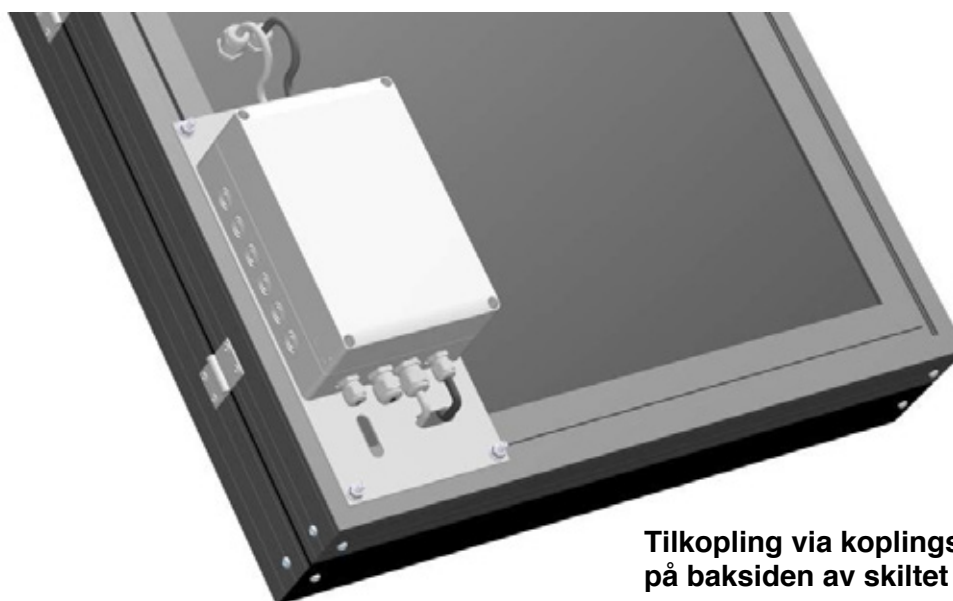
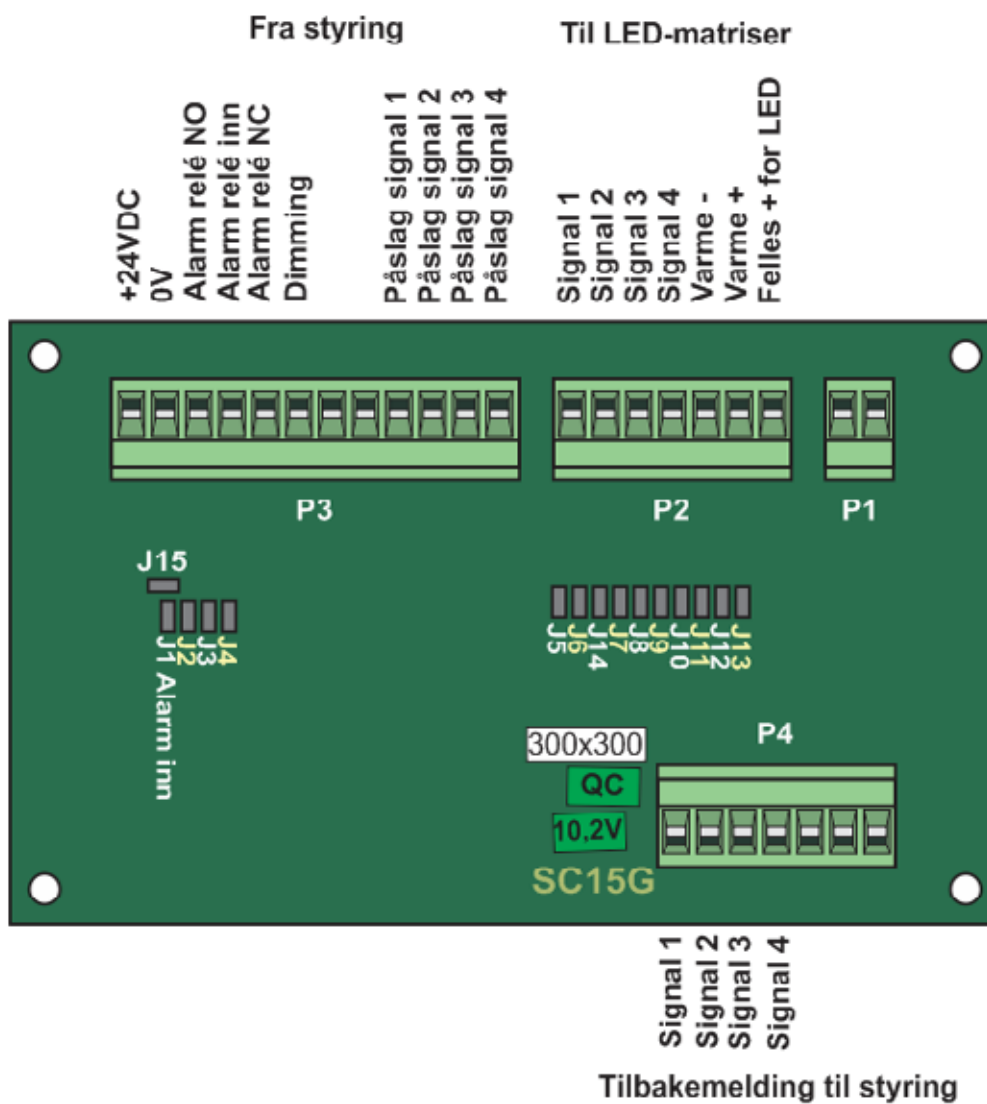
- 1: Tilbakemelding signal 4 (LED23)
- 2: Tilbakemelding signal 3 (LED22)
- 3: Tilbakemelding signal 2 (LED21)
- 4: Tilbakemelding signal 1 (LED20)
- 5: +24V
- 6: 0V
- 7: Påslag signal 1 (LED3)
- 8: Påslag signal 2 (LED4)
- 9: Påslag signal 3 (LED5)
- 10: Påslag signal 4 (LED6)
- 11: Relékontakt Alt OK inn (LED7)
- 12: Relékontakt Alt OK tilb. (LED8)
- 13: -
- 14: -
- 15: Reset (LED 11)
- 16: Dimming (LED28: gløder til vanlig og lyser ved påslag)



LED SPESIAL SKILT

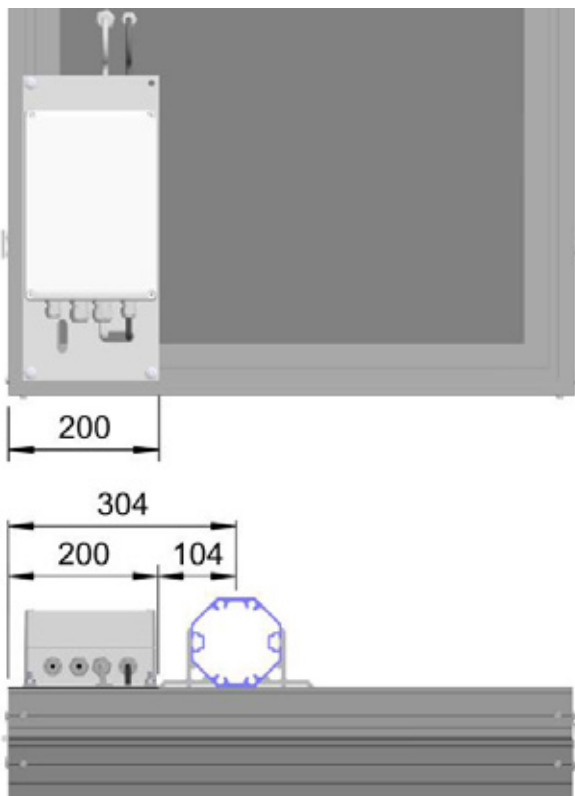
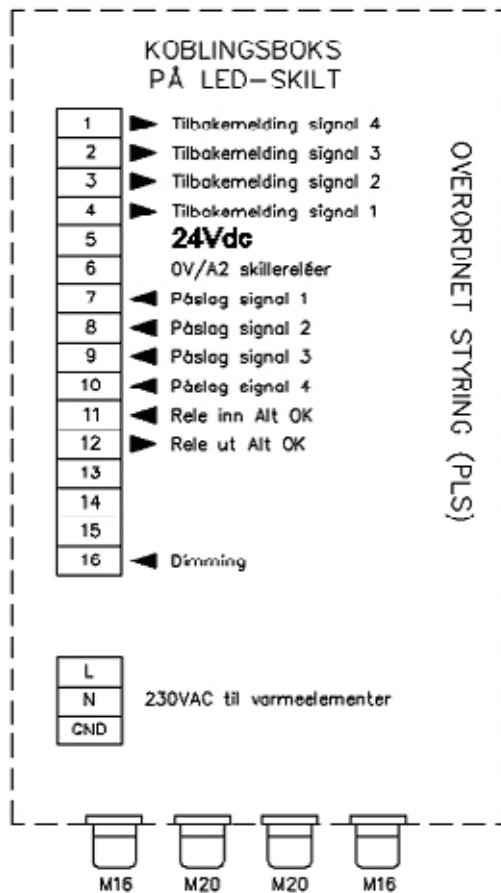
STYRING - STYREKORT SC15G

Kortet er montert i skiltet



LED SPESIAL SKILT

STYRING - Koplingsboks



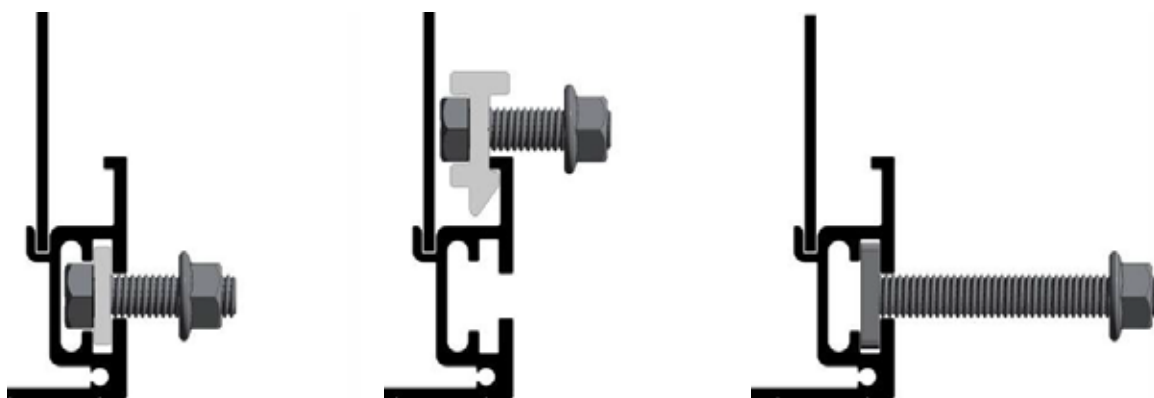
Koplingsboksen er normalt montert i nedre venstre hj rne p  skiltet. Platen den er montert p  bygger 200mm fra skiltkant slik at fester f rst kan monteres etter det.

Ved montering p  Ø60mm r r eller p  Norsafe Mast s  finnes minimum avstand fra skiltkant til senter av r ret eller masten i tabellen nedenfor:

	M�l fra kant feste til senter	M�l fra kant skilt til senter
Ø60 r�r	75 mm	275 mm
NM89	90 mm	290 mm
NM120	104 mm	304 mm
NM150	131 mm	331 mm
NM190	156 mm	356 mm

LED SPESIAL SKILT

FESTEUTSTYR



Det er enkelt å montere skiltet som har M12 skinner rundt om samt skinne for VD klammer. Det er og mulig å montere skiltet med kun bolthode i sporet, men da må man huske at styrken blir vesentlig redusert og man må kontrollberegne innfestingen nøye. Det er også enkelt å ettermontere annet utstyr med T-bolt/hammerhodebolt i skinnen.

Ved montering er det viktig å huske at alle deler av festeutstyret som er i direkte kontakt med skiltet må være i A4, syrefast stål eller varmgalvanisert stål, A2 eller elzink må ikke brukes.

Montering på Norsafe Mast

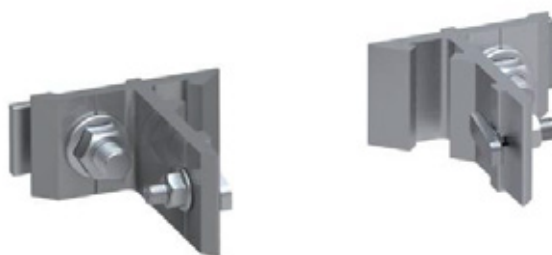
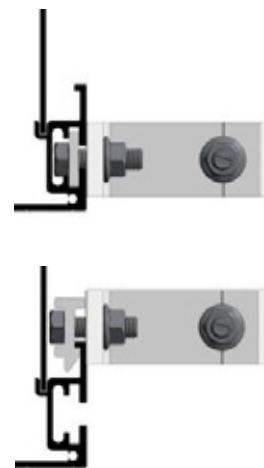
Når skiltet monteres på Norsafe Mast er det normalt kun nødvendig med fester oppe og nede på skiltet, der det er behov for det så leveres skiltet med ekstra M12 ryggskinner for montering av fester i flere høyder, da skal det monteres doble fester i alle ryggskinner. Alle fester og monteringsdetaljer er laget av aluminium med syrefaste bolter som sikrer lang levetid. Det er også mulig å montere skiltet med NM feste for VD dersom man ikke har fester med glideskinne tilgjengelig. Følgende fester med glideskinne brukes for montering av skiltet på Norsafe Mast:

Artikkel nr.: 21190022618 Klammer alum Ø90mm med flattskinne

Artikkel nr.: 22330020012 NM120 Skiltefeste m/60mm glideskinne

Artikkel nr.: 22330030015 NM150 Skiltefeste m/60mm glideskinne

Artikkel nr.: 22330000019 NM190/290 Skiltefeste m/60mm glideskinne



LED SPESIAL SKILT

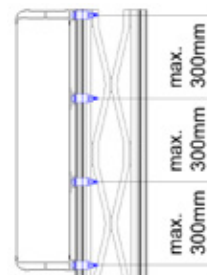
FESTEUTSTYR

Montering på Lattix Mast

Ved montering på Lattix skal det monteres mutterskinner hver 0,3m høyde bak på skiltet. Det er derfor meget viktig å innformere om hva skiltet skal monteres på når man bestiller. Standard kombiklammer modifisert med M12 bolt og glideskinne brukes til montering.

Artikkel nr.:

2194000005 Klammer kombi type for Lattix master modifisert

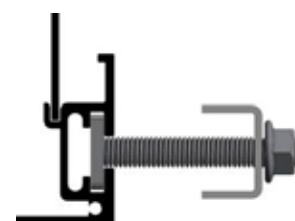
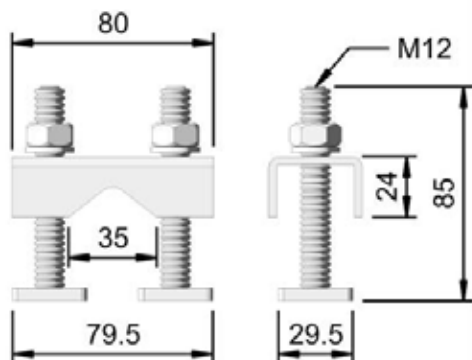


Montering på kamjern & stål fagverk

Kamjernfeste i syrefast stål brukes når skiltet skal monteres på 16-35mm kamjern (vertikalt eller horisontalt) eller på en mast laget av stål fagverk.

Artikkel nr.:

16095100520 Syrefast feste for montering på kamjern og stål fagverk



Montering med Ø60 eller Ø90mm rør bak skiltet

Aluminium fester som brukes når skiltet skal monteres på rør samt på Norsafe Mast NM89. Her må man være obs på at rørene normalt blir det svakeste punktet i konstruksjonen. Det er også mulig å montere skiltet med fester for VD dersom man ikke har fester med glideskinne tilgjengelig. Det kan og leveres varmgalvaniserte fester for montering på andre rør. Følgende fester med glideskinne brukes for montering med rør:

Artikkel nr.: 21190022614 Klammer alum Ø60mm med flattskinne

Artikkel nr.: 21190022618 Klammer alum Ø90mm med flattskinne



Montering i tunnel

Det er mange løsninger for å montere skiltet i tunnel. Euroskilt kan levere alle ønskede tunneloppheng med eller uten bruddbolter som brykker av ved påkjørsel.

TEKNISKE PRODUKTER

9 Overlys - Lyslist



LED OVERLYS / LYSLIST

OVERLYS FOR SKILTMONTERING



Se mekanisk variabelt skilt og VD-skilt for ytterligere informasjon.

Artikkel nr.: 16000000004, 1,2 meter overlys - 230Vac, 1,05A ca. 23W

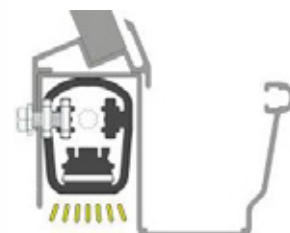
Artikkel nr.: 16000000005, 1,8 meter overlys - 230Vac, 1,75A ca. 39W

Artikkel nr.: 16000000006, 2,4 meter overlys - 230Vac, 2,10A ca. 46W

Artikkel nr.: 16000000007, 3,0 meter overlys - 230Vac, 3,15A ca. 70W

Leveres som standard lakkert trafikkgrå.

LYSLIST UTEMILJØ



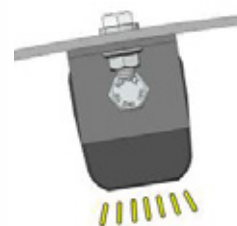
For veggmontering

Med mutterskinner, avstandsskinner og skruer, for veggmontering, passer f.eks. Stavanger leskur.

De to mutterskinnene er gjenget M8 med C-C 56mm. Mutterskinnene er montert i spor på siden.

Artikkel nr.: 16000000062, 1,2 meter lyslist veggmontering utemiljø - 230Vac, 1,05A ca. 23W

Leveres som standard lakkert sort.



For takmontering

Med festevinkel for takmontering, passer f.eks. Publikus.

C-C hull mellom vinklene for montering er 1262mm, M8 skrue, mutter og skive brukes.

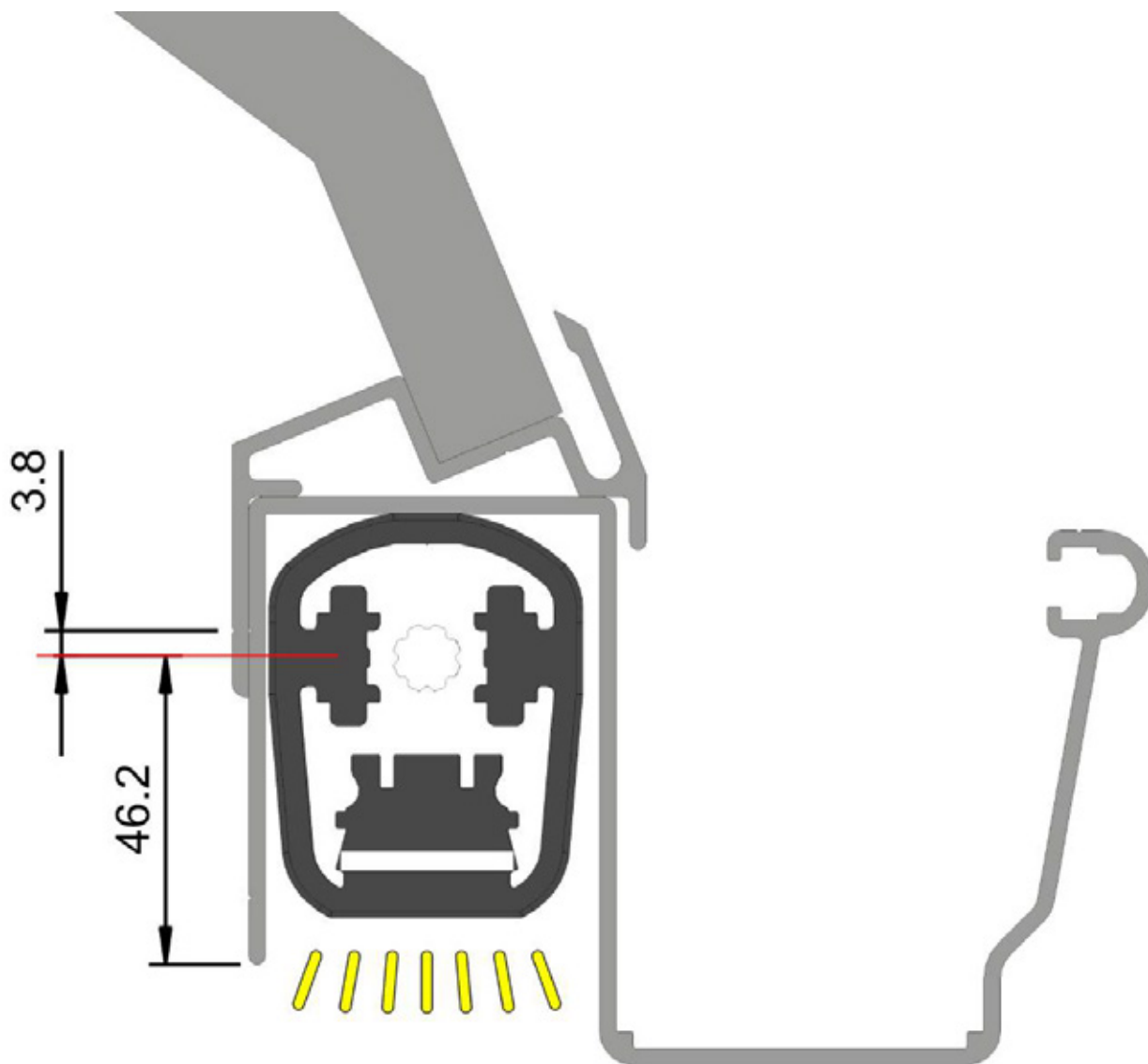
Artikkel nr.: 16000000061, 1,2 meter lyslist takmontering utemiljø - 230Vac, 1,05A ca. 23W

Leveres som standard lakkert sort.

LED OVERLYS / LYSLIST



LYSLIST UTEMILJØ - MONTERING I STAVANGER LESKUR



Boring av $\varnothing 9$ mm hull for å feste lyslist i Stavanger leskur.
Hullene bores 3,8-4mm lavere en sporet i profilen.
Lyslisten festes med 4 skruer som sitter sammen to og to,
med en mutterskinne og en avstands skinne.
(Leveres av ES Tønsberg med lyslisten)
C-C = 56mm i skinnen,
de monteres med et mellomrom på ca.600mm.



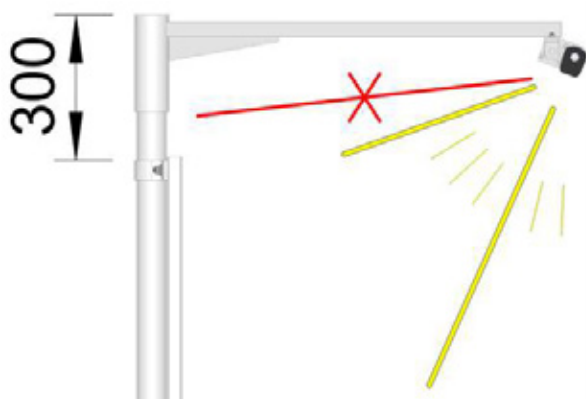
LED OVERLYS / LYSLIST

OVERLYS - MONTERING PÅ VD-SKILT

Montering av overlys

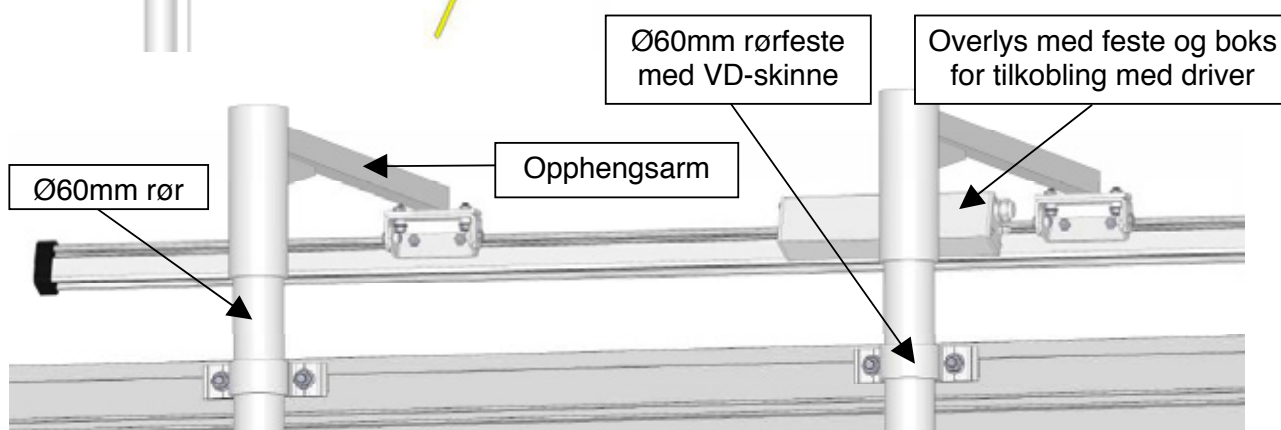
Lengde på rør bak skilt for
montering av overlys
= skilthøyde + 0,3m

Øvre kant av feste til overlys på rør
monteres 300mm over skilt/feste.



Overlyset vinkles slik at øvre lyslinje
treffer toppen av selve skiltet
nedenfor skiltrammen.

Det er meget viktig å vinkle ned
overlyset nok slik at det ikke kommer
noe lys over skiltet som kan blende
motgående trafikk.



Antall og type overlys og antall opphengsarmer velges i henhold til følgende tabell:

Bredde Skilt	Overlys	Opphengsarmer
0 - 1,8m	1x 1,2m	1
1,8 - 2,4m	1x 1,8m	2
2,4 - 3,0m	1x 2,4m	2
2,4 - 3,6	1x 3m	2
3,6 - 4,8m	2x 1,8m	2

Bredde Skilt	Overlys	Opphengsarmer
4,8 - 6,0m	2x 2,4m	4
6,0 - 7,2m	2x 3,0m	4
7,2 - 9,0m	3x 2,4m	6
9,0 - 10,8m	3x 3,0m	6
10,8 - 14,4m	4x 3,0m	8

Artikkel nr.: 14095801100, Opphengsarm for lysarmatur

Artikkel nr.: 16000000004, 1,2 meter overlys 1,05A ca. 23W

Artikkel nr.: 16000000005, 1,8 meter overlys 1,75A ca. 39W

Artikkel nr.: 16000000006, 2,4 meter overlys 2,10A ca. 46W

Artikkel nr.: 16000000007, 3,0 meter overlys 3,15A ca. 70W

TEKNISKE PRODUKTER

10 Mekanisk variable skilt

MEKANISK VARIABLE SKILT

BESKRIVELSE

Euroskilt Mekanisk Variabelt skilt Mark III. Skiltkassen og cellene er fremstilt av ekstruderte aluminiumsprofiler og aluminiumsplater i en svært stabil konstruksjon som gjør det mulig å lage store skilter. Skiltkassen er kromatert samt utvendig lakkert og alle ståldetaljer, mutrer, skruer, m.m. er i A4/316 stål for å tilfredsstillere korrosjonsklasse C5. Den variable skiltflaten er bygget opp av hule trekantede profiler (celler). Disse er opplagret i tannhjul i den ene enden og lagerkule i den andre, begge av kunststoff. Cellene roteres av en motor via drivreim og tannhjul som gir en presis bevegelse. Cellenes posisjon leses av en nøyaktig encoder. Hvert skilt kan ha en eller flere motorer avhengig av størrelse eller antall visninger. Dekselet til motorrommet har lås for trekantnøkkel. Skiltene kan leveres med horisontale eller vertikale celler. Ved store skilt deles de i seksjoner for å lette transport og montering. Skiltet har isbrytingsfunksjon som virker slik at cellene beveger seg litt i forhånds-programmerede tidsintervaller for å bryte is som legger seg på skiltet.



Strømforsyning

230Vac, (Alternativt 24Vdc)

Strømforbruk skilt, I max = 8,0A (kan variere på grunn av skiltstørrelse og styring)

Motor og encoder

Motor: GR 53-30 + gear PLG 52 – IP 66

Skiltet leveres med en av følgende typer encoder beroende på styring:

For å tilfredsstillere IP65: Gray parallell, IP 65 eller Lika SSI, IP 65

For å tilfredsstillere IP66: Sendix absolut, Singelturn SSI - IP67 / IP69k

Kvalitet og kontroll

Skiltet ferdigstilles hos Euroskilt og en avsluttende kontroll (FAT test) utføres for å kontrollere at skiltet virker korrekt, resultat av kontroll med eget kontrollskjema med alle data og info. om motor, encoder og styring samt Teknisk manual medfølger skiltet.

Det ferdige skiltet kan tilfredsstillere følgende krav avhengig av type encoder og styring.

Krav (EN 12966-1)	Tabell	Klass	Ref.	Annen info.
Slag	13	N/A	EN 60598-1	0,51kg, 50mm kule, 1,3m slipp høyde
Vibrasjon	14	AJ2	IEC 60068-2-64	Test Fh*
Forurensing	8.2.2	D4	CIE 60664-1	
Tetthet, vann	16	P3	EN 60529	IP x6*
Tetthet, støv	17	P3	EN 60529	IP 6x*
Temp. kulde	18	T2	IEC 60068-2-1	- 25 grader C*
Temp. varme	18	T3	IEC 60068-2-2	+ 60 grader C*

* = Er avhengig av styring og encoder

MEKANISK VARIABLE SKILT

Tilkobling, kabling

Hvis ikke annet spesifiseres så leveres skiltet ferdig koblet, kunden må oppgi hvor lange kabler som ønskes. Som opsjon kan kablene leveres med plugg for hurtig tilkobling.

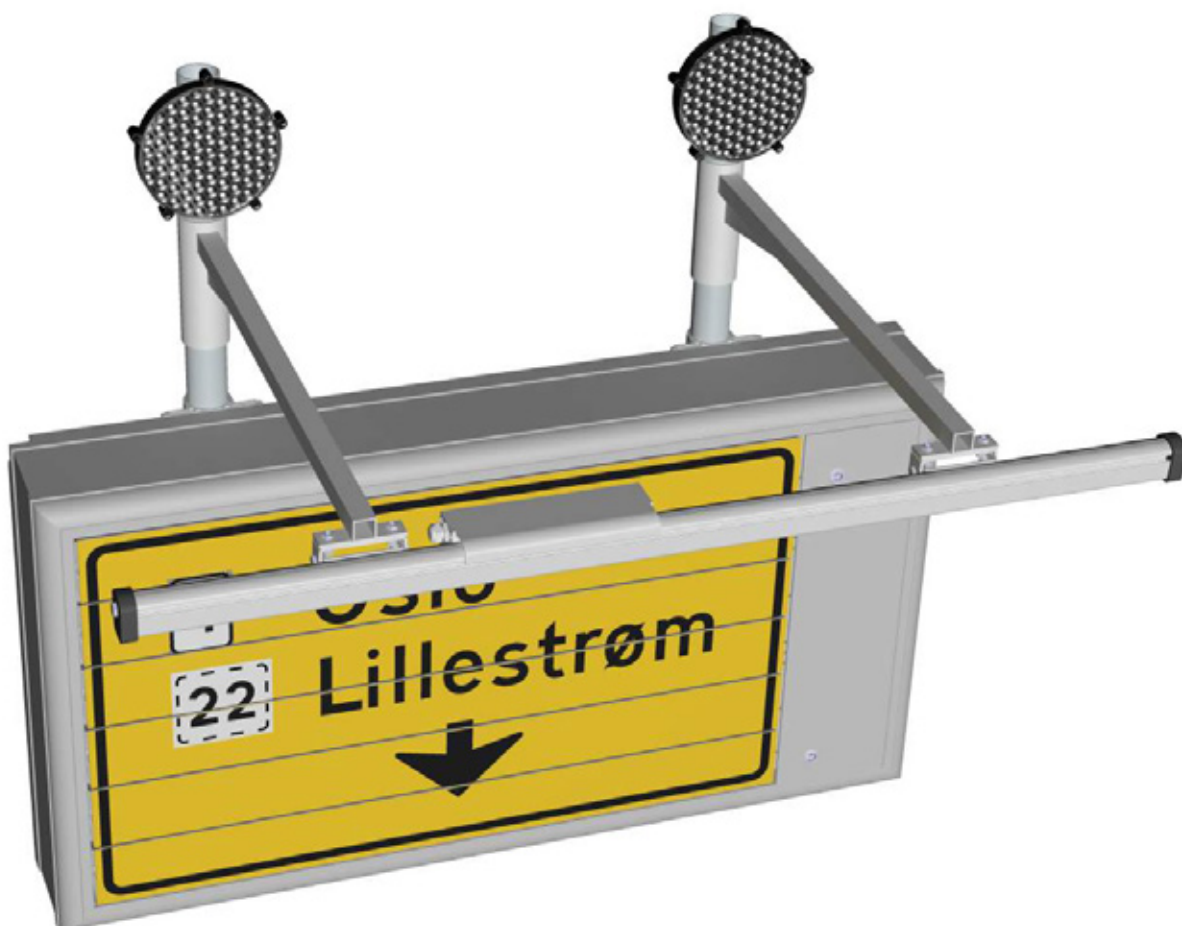
Vedlikehold

Håndvask

Grunnlag for bestilling

Når man bestiller et mekanisk variabelt skilt skal bestillingen minimum inneholde følgende:

1. Skilt
2. Fester til skilt i forhold til hva det skal monteres på
3. Opphengsarm, hvis man skal ha overlys
4. Overlys, type og antall, se tabell
5. Lamper med feste for Ø60mm rør, type må defineres se liste
6. Ø60mm rør, lengde og antall samt antall fester for rør.



Tilleggsmoduler

Mange forskjellige tilleggsmoduler kan integreres i skiltet. Som for eksempel LED Grafisk Display, Mekanisk Grafisk Display (faste ikke variable skiltmoduler) blinklamper.

MEKANISK VARIABLE SKILT

Overlys

For å lyse opp det mekanisk variable skiltet kan overlys brukes, **230Vac spenning.**

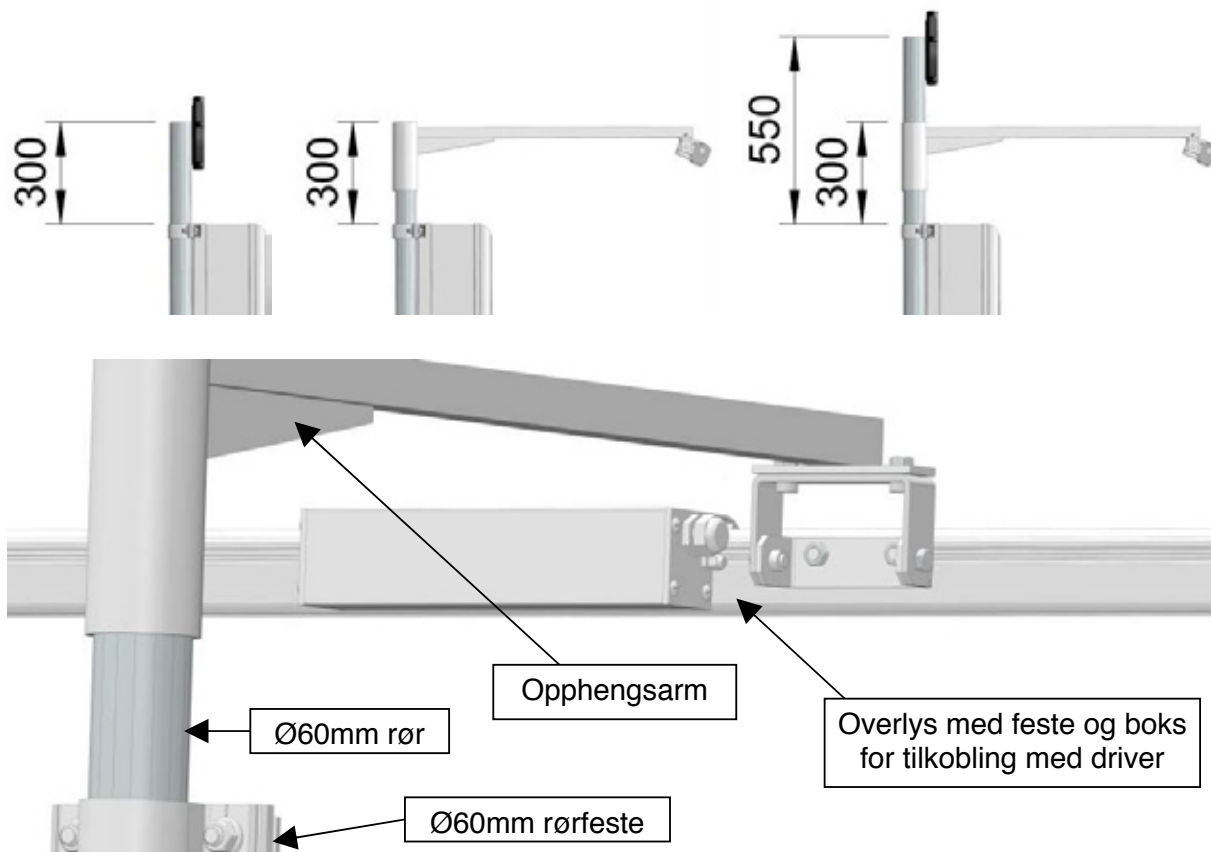
Kan koples til enten direkte i koblingsboks eller leveres med plugger for hurtigtilkopling.

Montering av overlys og blinklamper

Lengde på rør bak skilt for montering av overlys eller lamper alene = skilthøyde + 0,3m

Lengde på rør bak skilt for montering av både overlys og blinklamper = skilthøyde + 0,55m

Øvre kant av feste til overlys på rør monteres 300mm over skilt/feste.



Antall og type overlys og antall opphengsarmer velges i henhold til følgende tabell:

Bredde Skilt	Overlys	Opphengsarmer	Bredde Skilt	Overlys	Opphengsarmer
0 - 1,8m	1x 1,2m	1 (2)*	4,8 - 6,0m	2x 2,4m	4
1,8 - 2,4m	1x 1,8m	2	6,0 - 7,2m	2x 3,0m	4
2,4 - 3,0m	1x 2,4m	2	7,2 - 9,0m	3x 2,4m	6
2,4 - 3,6	1x 3m	2	9,0 - 10,8m	3x 3,0m	6
3,6 - 4,8m	2x 1,8m	2 (4)*	10,8 - 14,4m	4x 3,0m	8

()* = antall opphengsarmer hvis blinklamper skal brukes i tillegg til overlys

Artikkel nr.: 14095801100, Opphengsarm for lysarmatur

Artikkel nr.: 16000000004, 1,2 meter overlys 1,05A ca. 23W

Artikkel nr.: 16000000005, 1,8 meter overlys 1,75A ca. 39W

Artikkel nr.: 16000000006, 2,4 meter overlys 2,10A ca. 46W

Artikkel nr.: 16000000007, 3,0 meter overlys 3,15A ca. 70W

Driver er integrert i en egen boks montert på overlyset.

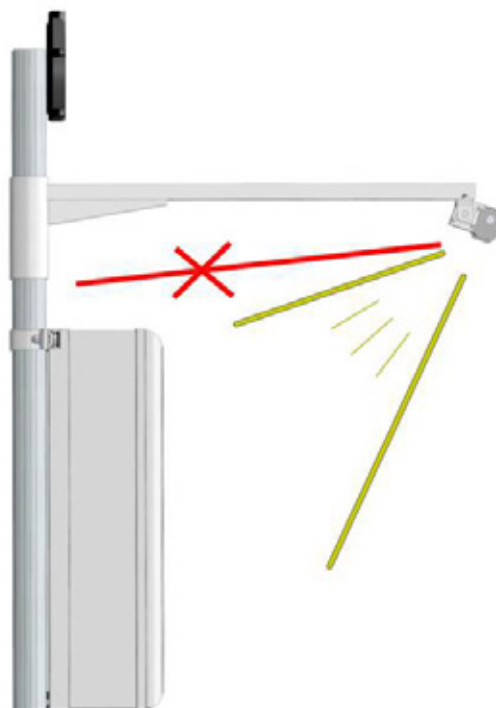
For ytterligere info. om overlys se eget kapittel om overlys.

MEKANISK VARIABLE SKILT

Montering av overlys

Overlyset vinkles slik at øvre lyslinje treffer toppen av selve skiltet nedenfor skiltrammen.

Det er meget viktig å vinkle ned overlyset nok slik at det ikke kommer noe lys over skiltet som kan blende motgående trafikk.



Vekselblinkere / Fellesblinkere

Skiltet kan leveres med blinklamper
12 - 40 Vdc/ Vac



Se egne sider om blinklamper for å velge ønsket type. Andre løsninger kan og leveres.

200mm Vekselblinkere SR1 / SR2D: maks 12W

300mm Vekselblinkere SR300: maks 17W

Lampene kan koples til enten direkte i koblingsboks eller leveres med IP66 plugger for hurtigtilkopling med plugguttak bak på skilt.

Artikkel nr.: 16061000011, 200mm vekselblinksett, gult med styring og feste for 40-60mm rør

Artikkel nr.: 16061000012, 200mm vekselblinksett, rødt med styring og feste for 40-60mm rør

Artikkel nr.: 16095201424, 200mm slavelampe, gul, med feste for 40-60mm rør.

Artikkel nr.: 16095201324, 200mm slavelampe, rød, med feste for 40-60mm rør.

Artikkel nr.: 16061000015, 300mm vekselblinksett, gult med styring og feste for 40-60mm rør

Artikkel nr.: 16061000016, 300mm vekselblinksett, rødt med styring og feste for 40-60mm rør

Artikkel nr.: 16095030002, 300mm slavelampe, gul, med feste for 40-60mm rør.

Artikkel nr.: 16095030001, 300mm slavelampe, rød, med feste for 40-60mm rør.

Tilleggstrafo for 230Vac strømforsyning kan leveres

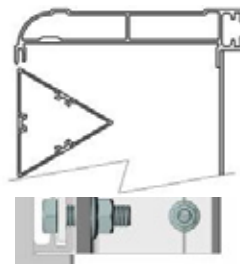
Artikkel nr.: 16000000022 Trafo uten boks for integrering i skilt.

For ytterligere info. om lamper se eget kapittel om lamper.

MEKANISK VARIABLE SKILT

FESTEUTSTYR

Det er enkelt å montere skiltet som har M12 skinner rundt om. Dersom skiltet er høyt blir det levert med ekstra M12 ryggskinner montert, hvor mange avhenger av hva skiltet skal monteres på. Ved montering er følgende viktig å huske; Kun fester med flatt glideskinne må brukes, ikke kun enkel mutter/bolt. Dersom styringsskap skal monteres på masten er det viktig at det monteres på baksiden av masten. Det er og meget viktig med egen skikkelig jording av skiltet. Alle deler av festeutstyret som er i direkte kontakt med skiltet må være i A4, syrefast stål eller varmgalvanisert stål, A2 eller elzink må ikke brukes.



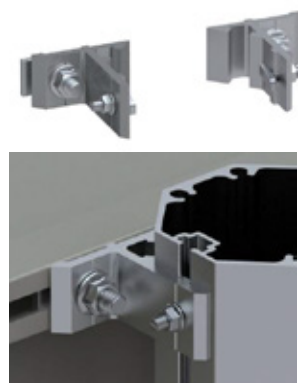
Montering på Norsafe Mast

Når skiltet monteres på Norsafe Mast er det normalt kun nødvendig med fester oppe og nede på skiltet, dersom skiltet blir over 2m høyt så blir det levert med ekstra M12 ryggskinner for montering av fester i flere høyder, da skal det monteres doble fester i alle ryggskinner. Alle fester og monteringsdetaljer er laget av aluminium med syrefaste bolter som sikrer lang levetid. Følgende fester med glideskinne brukes for montering av skiltet på Norsafe Mast:

Artikkel nr.: 22330020012 NM120 Skilffeste m/60mm glideskinne

Artikkel nr.: 22330030015 NM150 Skilffeste m/60mm glideskinne

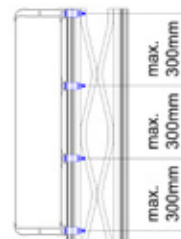
Artikkel nr.: 22330000019 NM190/290 Skilffeste m/60mm glideskinne



Montering på Lattix Mast

Ved montering på Lattix skal det monteres mutterskinner hver 0,3m høyde bak på skiltet. Det er derfor meget viktig å informere om hva skiltet skal monteres på når man bestiller. Standard kombiklammer modifisert med M12 bolt og glideskinne brukes til montering.

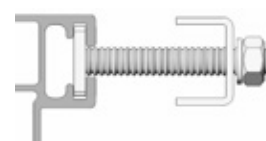
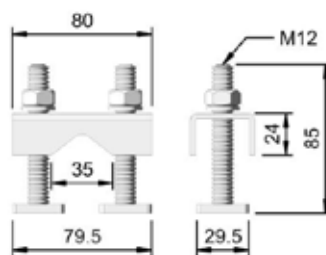
Artikkel nr.: 21940000005 klammer kombi type for lattix master modifisert



Montering på kamjern & stål fagverk

Kamjernfeste i syrefast stål brukes når skiltet skal monteres på 24-30mm kamjern eller på en mast laget av stål fagverk.

Artikkel nr.: 16095100520



Montering med Ø60 eller Ø90mm rør bak skiltet

Her må man være obs på at rørene normalt blir det svakeste punktet i konstruksjonen. Dersom skiltet skal monteres over veien må det min. brukes Ø60mm stålrør (1,68kNm), ikke alu rør (1,16kNm) andre alternativer er Ø90mm alu rør (3,56kNm) eller Ø89mm stålrør (4,18kNm) eller NM89 (7,5kNm). Opphenget må alltid beregnes.

Følgende fester med glideskinne brukes for montering med rør:

Artikkel nr.: 21190022614 Klammer alum Ø60mm med flattskinne

Artikkel nr.: 21190022618 Klammer alum Ø90mm med flattskinne

Det kan og leveres varmgalvaniserte fester for montering på andre dimensjoner rør.



Montering i tunnel

Det er mange løsninger for å montere skiltet i tunnel. Euroskilt kan levere alle ønskede tunneloppheng med eller uten bruddbolt som brykker av ved påkjørsel.

MEKANISK VARIABLE SKILT

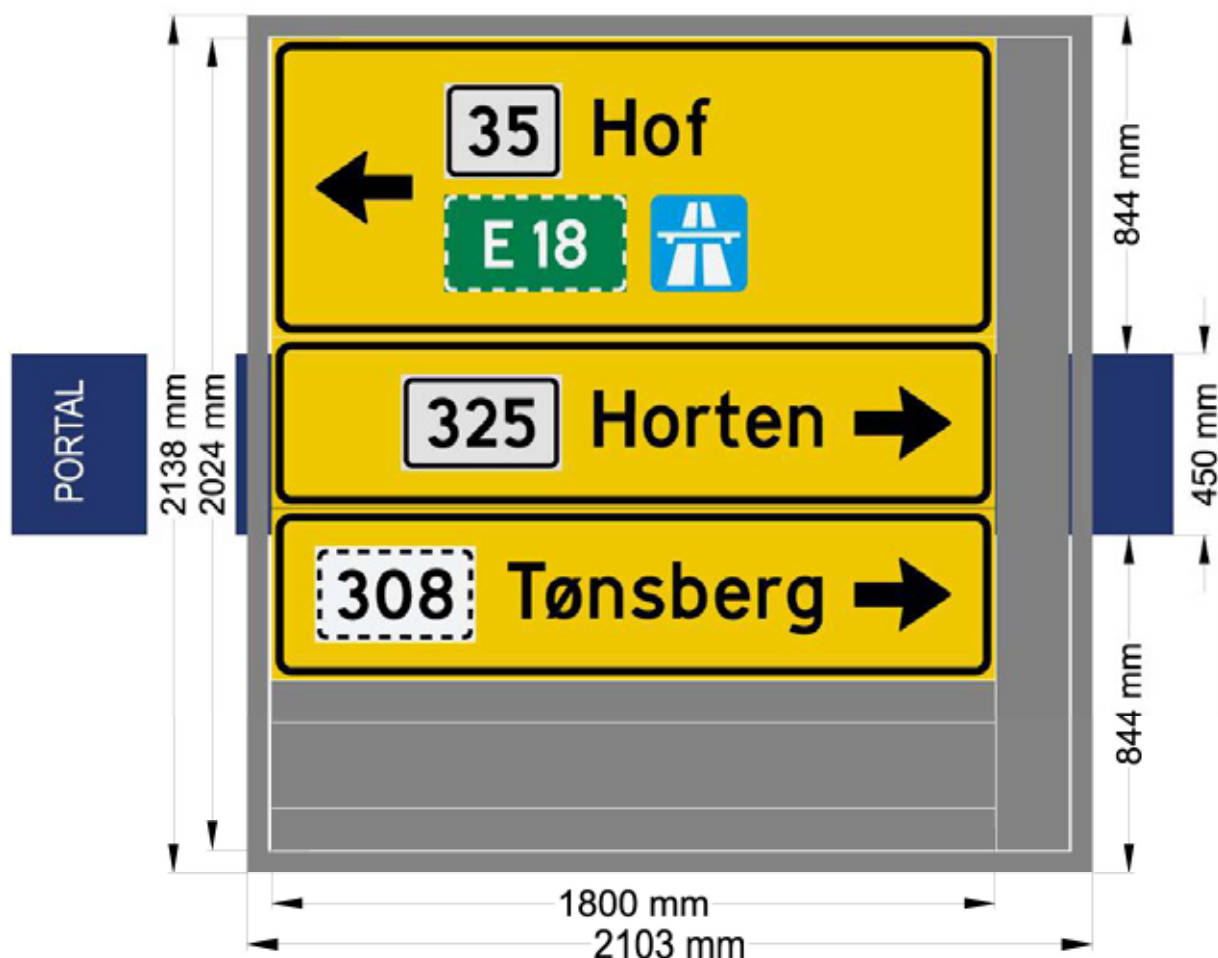
Montering på portal

Det er viktig å beregne alle typer konstruksjoner som monteres over veien på en portal. Den svakeste delen av konstruksjonen er normalt røret bak skiltet.

Det bør min brukes Ø60mm stålrør (ikke Ø60mm aluminium) bak skiltet når et mekanisk skilt monteres på en portal. Ø89-90mm aluminium og stålrør eller NM89 går også bra.

Når ordre lages for skilt på portal så skal plasseringen av skiltet i forhold til portalen defineres. På ordren må mål fra bunn av skilt til bunn av portaloverligger eller mål fra topp av skilt til topp av portaloverligger samt portaloverliggerens høyde være beskrevet.

Portalen blir så tegnet in som grunnlag for korrekt montering av ryggskinner i produksjon. Ryggskinner monteres da 15-25cm over og 15-25cm under portaloverliggeren.



Skilt og oppheng må styrkeberegnes og beskrives av prosjektet.

TEKNISKE PRODUKTER

11 Fester

FESTER, festemateriell og montering

Indeks

- 1. Info. / Innledning / Indeks**
- 2. Bolter og skinner som brukes til Innfesting i M12 skruespor**
- 3. Rør, kamjern og masteprofiler, kapasitet og standard fester**
- 4. Profiler som brukes til oppheng / innfesting**
- 5. Grunnlag til beregning av antall fester som trenges**
- 6. Oversikt over standard fester**
- 7. Montering i tunnel, med XYZ festebrakett og med**
- 8. Montering av VMS på Norsafe Mast**
- 9. Montering av på Lattix Mast**
- 10. Montering på kamjern & stål fagverk**
- 11. Montering med Ø60 eller Ø90mm rør bak skiltet**
- 12. Tunneldragere syrefast Stål**
- 13. Tunneldragere aluminium**
- 14. Fester til tunneldragere, NM og annet med standard fester**
- 15. Ledninger til skilter inne i NM - lage hull i profil for ledning**
- 16. Fester til NM, dobbeltsidig feste, fester på to master**
- 17. Systemløsninger med NM**
- 18. Norsafe Mast min. C-C mål**
- 19. Norsafe Mast, mål / detaljer for fester på toppen og på siden**
- 20. Innfesting på stålportal**

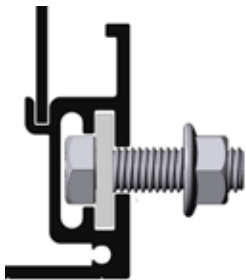
FESTER, festemateriell og montering

Bolter og skinner som brukes til Innfesting i M12 skruespor

Glideskinne og bolt

Beste løsning. Dette gir full styrke.
(Som den gamle RS-skinnen med T-bolt)

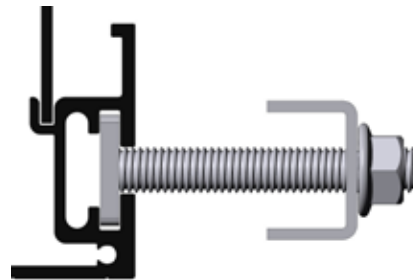
Tillatt last: 15 kN (1500kg)



Bolt til kamjernfeste

God løsning.
Gir god styrke.

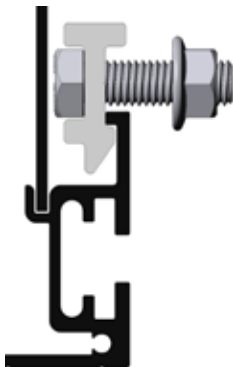
Tillatt last: 10 kN (1000kg)



VD skinne og bolt

Dette er en løsning dersom man ikke har annet alternativ. Gir relativt god styrke, kan brukes til å henge opp skiltet.

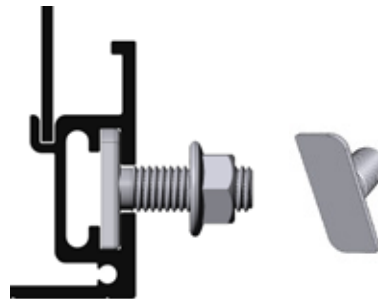
Tillatt last: 5 kN (500kg)



T-bolt

Dette brukes normalt kun til å feste ekstrautstyr på skilt. Men brukt til NM gir den meget god styrke med NM-festet. (Når T-Bolt brukes til Norsafe Mast så er det godset i festet som gir styrke)

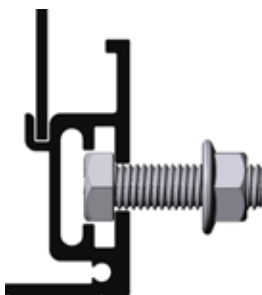
Tillatt last: 3,5 kN (350kg)



Sekskanthode bolt

Dette brukes til å feste ekstrautstyr på skiltet og normalt ikke til å henge selve skiltet i. Gir en lav styrke.

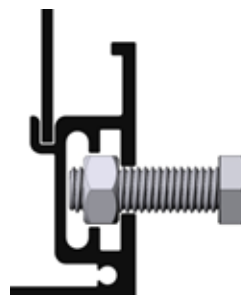
Tillatt last: 2,5 kN (250kg)



Mutter







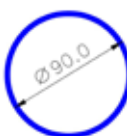
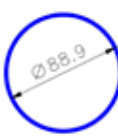


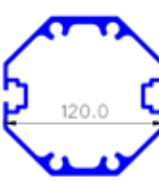

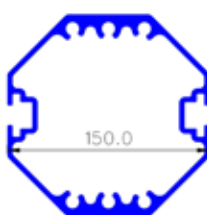

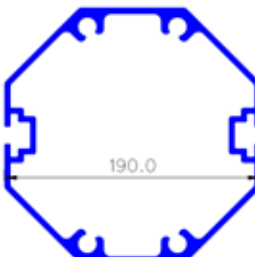

Dette brukes kun til å feste ekstrautstyr på skiltet og ikke til å henge selve skiltet i. Gir en lav styrke. Usikker.

Tillatt last: 2,5 kN (250kg)



FESTER, festemateriell og montering

Rør, kamjern og masteprofiler, kapasitet og standard fester

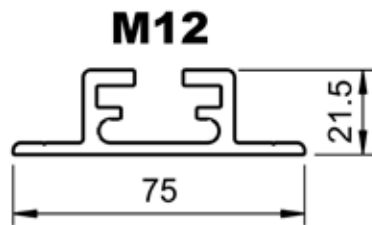
Rør / Profil:		Bøye kapasitet:	Feste:
24mm kamjern / gjengestang		0,6kNm	
Ø60 x 3mm Aluminium rør (bør ikke brukes til å feste store skilter på portal)		1,16kNm	
Ø60,3 x 2,9mm Stål rør		1,68kNm	
Ø90 x 4mm Aluminium rør		3,56kNm	
Ø88,9 x 3,2mm Stål rør		4,18kNm	
NM 89-7.5		7,5kNm	
NM 120-15		15kNm	
NM 150-30		30kNm	
NM 190-45 (NM 190-60) (NM 290-100)		45kNm (60kNm) (100kNm)	

FESTER, festemateriell og montering

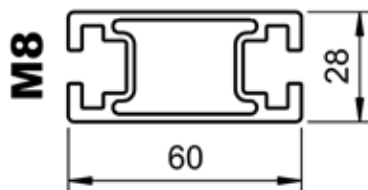
Profiler som brukes til oppheng / innfesting

Ryggskinne TOV 5628

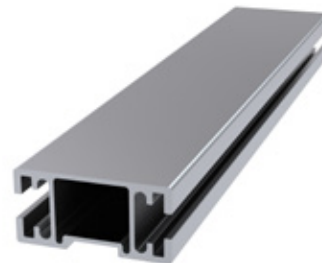
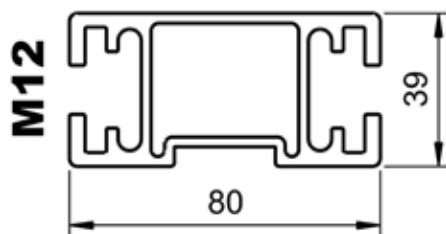
Monteres bakpå skilt



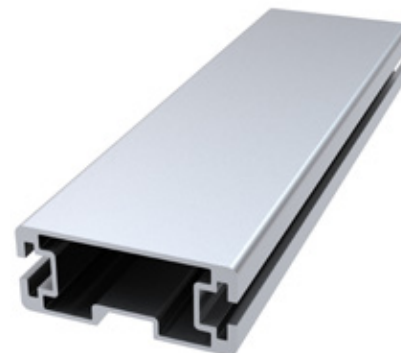
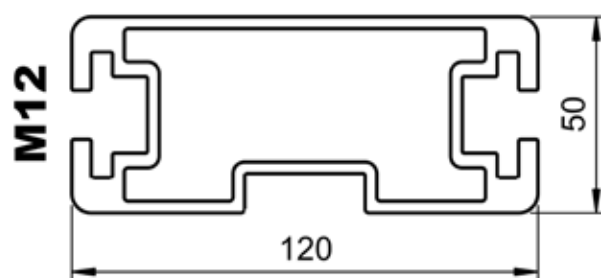
Profil TOV 0170



Profil TOV 0189



Profil TOV 0162



FESTER, festemateriell og montering

Beregning av antall fester som trenges

Dette viser hvordan man finner grunnlag til å beregne hvor mange fester som trenges for å henge opp et skilt med hjelp av Euroskilt mastkalkulator.

1. Finn den totale vindlasten på skiltet

- Enten på første siden:

Prosjektinfo.:	Festeberegning		
Ansvarlig for beregning:	Johnny Sköld		
Pos.:	1	Ref.:	John Larsen
Skiltbredde:	0,820 m	Egendefinert vindlast (Ov	
Skilthøyde:	0,500 m	Vindlast	
Monteringshøyde:	2,000 m	($H_{DSL} = 0,500 \text{ m}$)	
Totalhøyde mast =	2,500 m		
C - C avstand master:			
Mekanisk Variabelt Skilt (VMS):	<input checked="" type="checkbox"/>	F = 0,61 kN	Snøbrøyte

- Eller på fanen CALC-result:

Calc. results: Euroskilt kalkulator for ettergivende master		
Pos.:	1	
Prosjektinfo.:	Festeberegning	
Ref.:	John Larsen	
Dato:	8.1.2014	
Ansvarlig for beregning:	Johnny Sköld	
Firma:	Euroskilt	
Wind force on sign:		
Wind load	q_w	0,80 kN/m ²
Shape factor, sign	c_{fs}	1,20
Load factor	γ_F	1,35
Material factor	γ_m	1,15
Width sign	W_s	0,82 m
Height sign	H_s	0,50 m
W/4-factor		1,00
Wind force on sign	$F_{wS} = q_w \cdot c_{fs} \cdot \gamma_F \cdot \gamma_m \cdot W_s \cdot H_s \cdot W/4\text{-factor}$	0,61 kN

FESTER, festemateriell og montering

Oversikt over standard fester



- 22331020012 NM120 Skiltefeste m/60mm VD-skinne
- 22331030015 NM150 Skiltefeste m/60mm VD-skinne
- 22331000019 NM190/290 Skiltefeste m/60mm VD-skinne



- 22330020012 NM120 Skiltefeste m/60mm glideskinne
- 22330030015 NM150 Skiltefeste m/60mm glideskinne
- 22330000019 NM190/290 Skiltefeste m/60mm glideskinne



- 21190022620 Klammer alum Ø90mm m/ VD-skinne (til NM89)



- 21190022618 Klammer alum Ø90mm m/ glideskinne (til NM89)



- 21190022622 Klammer alum Ø90mm m/ VD-skinne, tosidig (til NM89)



- 21190022621 Klammer alum Ø90mm m/ glideskinne, tosidig (til NM89)



- 22332020012 NM120 U-feste T-kryss
- 22332020015 NM150 U-feste T-kryss
- 22332020019 NM190 U-feste T-kryss
- 22332020029 NM290 U-feste T-kryss



- 21190022615 Klammer alum Ø60mm m/ VD-skinne



- 21190022614 Klammer alum Ø60mm m/ glideskinne

FESTER, festemateriell og montering

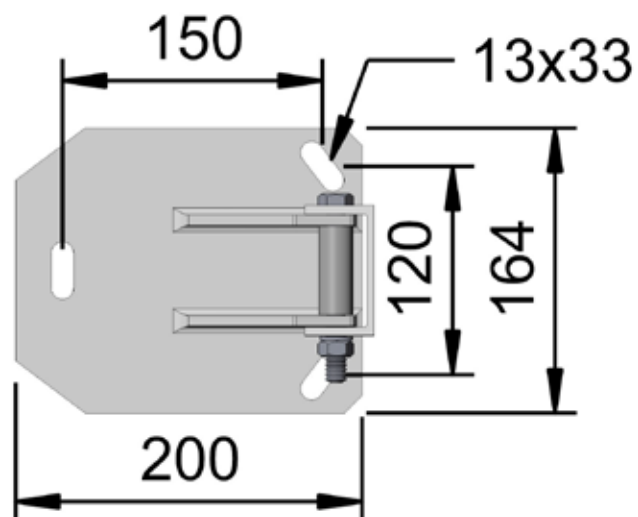
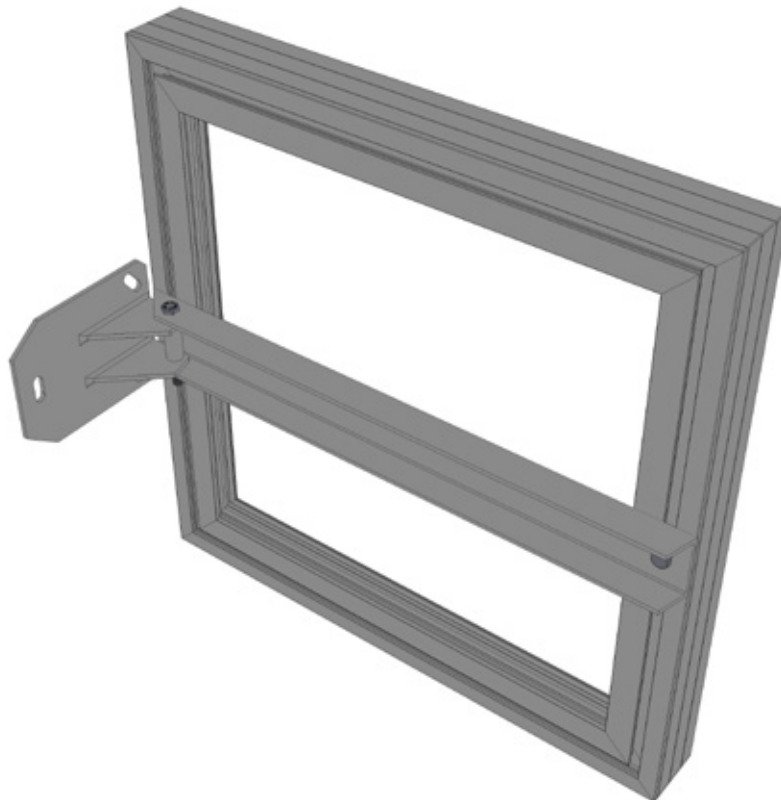
Oversikt over standard fester

	22331020162	NM120 VD skinne 210mm, C-C 162mm
	22331030204	NM150 VD skinne 260mm, C-C 204mm
	22331000249	NM190/290 VD skinne 310mm, C-C 249mm
	22330020162	NM120 Glideskinne 210mm, C-C 162mm
	22330030204	NM150 Glideskinne 260mm, C-C 204mm
	22330000249	NM190/290 Glideskinne 310mm, C-C 249mm
	22334000001	NM Vinkel til Oppheng tunnel, gjengestang M20/M24 og Ø60mm / Ø90mm rør samt NM og T&V mast.
	21190900006	Klammer hjørne, alum, 90 gr. VD profil
	21190900008	Klammer hjørne, alum, 90 gr. glideskinne
	21190900002	Klammer hjørne, alum Flexi VD profil
	21190900004	Klammer hjørne, alum, Flexi glideskinne
	22250300200	Tverrprofil, liten, 40x80mm, L= 2,0 m
	22250300300	Tverrprofil, liten, 40x80mm, L= 3,0 m
	22250300400	Tverrprofil, liten, 40x80mm, L= 4,0 m
	22250400300	Tverrprofil, stor, 50x120mm, L= 3,0 m
	22250400400	Tverrprofil, stor, 50x120mm, L= 4,0 m
	22250400500	Tverrprofil, stor, 50x120mm, L= 5,0 m

FESTER, festemateriell og montering

Montering i tunnel med XYZ festebrakett

Når skilt monteres i tunnel kan det brukes festebrakett for vegg med knekkledd
Brukes i hovedsak til fartsgrenseskilter, men kan også brukes til andre typer skilter med skruespor.



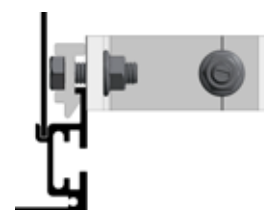
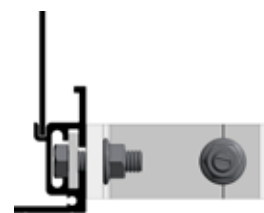
Festebrakett for rett/buet vegg
XYZ med knekkledd

FESTER, festemateriell og montering

Montering av VMS på Norsafe Mast

Når VMS eller LED skilt monteres på Norsafe Mast er det normalt kun nødvendig med fester oppe og nede på skiltet, dersom skiltet blir over 2m høyt så blir det levert med ekstra M12 ryggskinner for montering av fester i flere høyder, da skal det monteres doble fester i alle ryggskinner. Alle fester og monteringsdetaljer er laget av aluminium med syrefaste bolter som sikrer lang levetid. (Det er også mulig å montere skiltet med NM feste for VD dersom man ikke har feste med glideskinne tilgjengelig) Følgende fester med glideskinne brukes for montering av skiltet på Norsafe Mast:

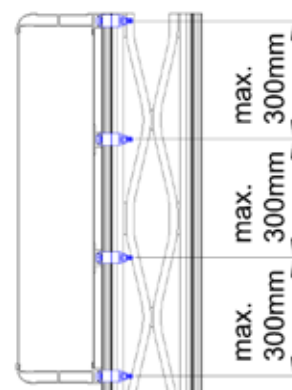
Artikkel nr.: 22330020012 NM120 Skiltfeste m/60mm glideskinne
 Artikkel nr.: 22330030015 NM150 Skiltfeste m/60mm glideskinne
 Artikkel nr.: 22330000019 NM190/290 Skiltfeste m/60mm glideskinne



Montering av på Lattix Mast

Ved montering på Lattix skal det monteres mutterskinner hver 0,3m høyde bak på skiltet. Det er derfor meget viktig å informere om hva skiltet skal monteres på når man bestiller. Standard kombiklammer modifisert med M12 bolt og glideskinne brukes til montering.

Artikkel nr.:
 21940000005 Klammer kombi type for lattix master modifisert

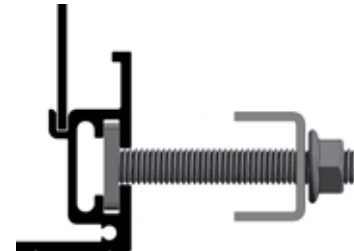
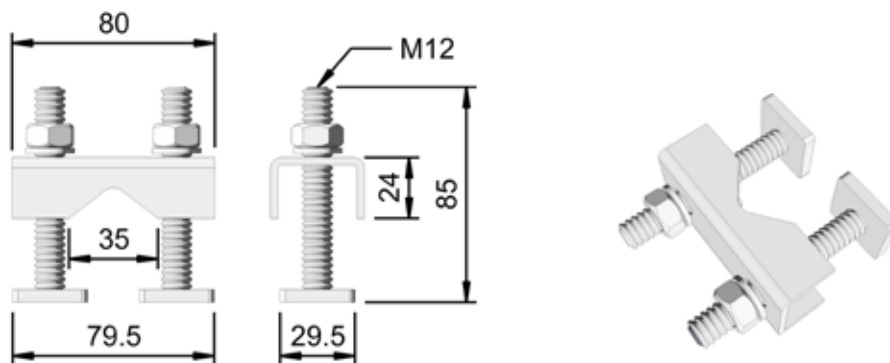


FESTER, festemateriell og montering

Montering på kamjern & stål fagverk

Kamjernfeste i syrefast stål brukes når skiltet skal monteres på 16-35mm kamjern (vertikalt eller horisontalt) eller på en mast laget av stål fagverk.

Artikkel nr.: 16095100520



Montering med Ø60 eller Ø90mm rør bak skiltet

Aluminium fester som brukes når skiltet skal monteres på rør samt på Norsafe Mast NM89. Her må man være obs på at rørene normalt blir det svakeste punktet i konstruksjonen. (Det er også mulig å montere skiltet med feste for VD dersom man ikke har feste med glideskinne tilgjengelig) Det kan og leveres varmgalvaniserte fester for montering på andre rør. Følgende fester med glideskinne brukes for montering med rør:

Artikkel nr.: 21190022614 Klammer alum Ø60mm med flattskinne

Artikkel nr.: 21190022618 Klammer alum Ø90mm med flattskinne



FESTER, festemateriell og montering

Tunneldrager

Syrefast lett tunneldrager 2kNm

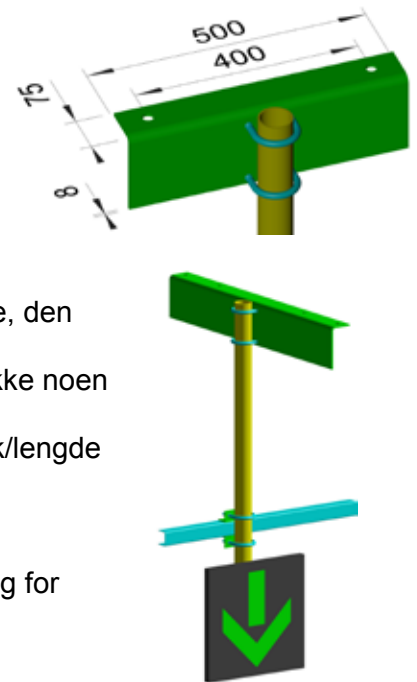
Rimelig syrefast tunneldrager for kjørefeltsignaler med justerbare oppheng. Takvinkel L=500, t=8mm. Opphenget er beregnet med WL5 og optimalisert for lavest mulig kostnad og akkurat nok styrke for 400x400mm kjørefeltsignaler med maks. 3,5m C-C avstand.

Kjørefeltsignalene monteres direkte på de vertikale Ø60,3mm rørene, den horisontale drageren er kun for kabler og enkel avstiving. Ø60mm rørfestebøyler på drager er justerbare trinnløst vertikalt men det er ikke noen horisontal justering.

- To forskjellige dimensjoner på oppheng beroende på avstand til tak/lengde på rør:

1. Rør, Ø60,3x3,6mm, maks. 2m rørlengde = 2 kNm pr. oppheng.
2. Rør Ø60,3x2mm, maks. 1,2m rørlengde = 1,24 kNm pr. oppheng.

Det forutsettes at det brukes to bøyler ved hvert feste, både for rør og for vertikale oppheng

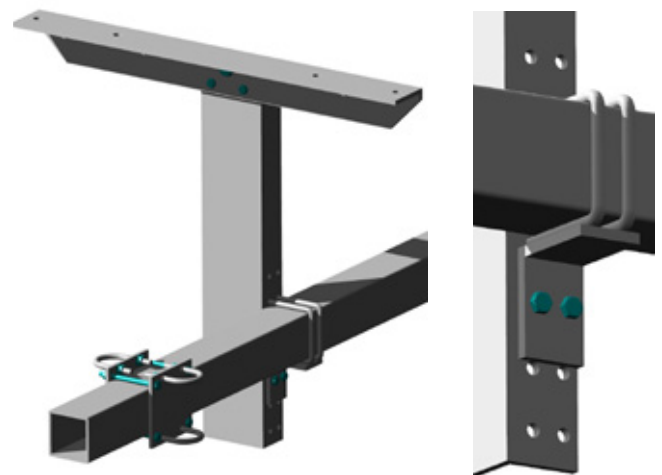


Syrefast tunneldrager 16kNm

Syrefast tunneldrager laget av 100x100mm firkant-rør med justerbare oppheng.

Opphenget er laget slik at to av boltene (M12) kan brytes ved en påkjørsel (eller ved ekstrem vind, høyt lufttrykk fra lastebil el.l.) Da vil opphenget svinge rundt den tredje bolten men henge oppe og ikke ramle ned på trafikk. Faste for drager på vertikalt oppheng er justerbart vertikalt i trinn (se tegning) og Ø60mm rørfester på drager er justerbare trinnløst horisontalt.

Prisen kan justeres ved å dimensjonere firkant-røret med forskjellige godstykkelser i forhold til belastning.



T&V 150 aluminium tunneldrager 16kNm

Aluminium tunneldrager med bruddbolt oppheng.

Opphenget er laget slik at to av boltene (M12) kan brytes ved en påkjørsel (eller ved ekstrem vind, høyt lufttrykk fra lastebil el.l.) Da vil opphenget svinge rundt den tredje bolten men henge oppe og ikke ramle ned på trafikk.

Standard NM150/T&V150 feste med glideskinne brukes for å montere drager på vertikalt oppheng. Ø60mm og Ø90mm rørfester samt andre NM standardfester brukes for å montere skilt på drager, disse er justerbare trinnløst horisontalt.

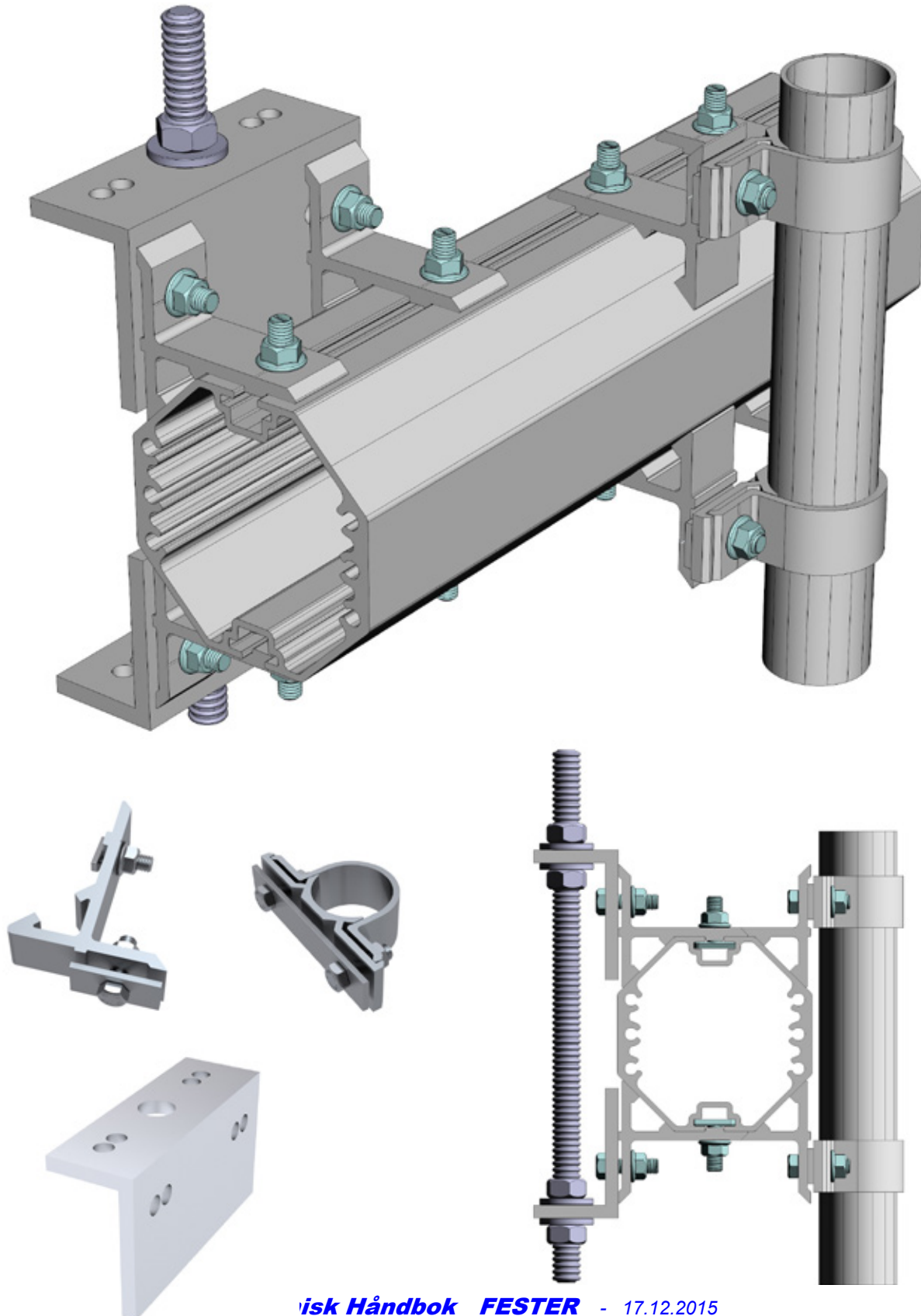


Alle typer kan spesialtilpasses for å redusere prisen med å beregne alt nøye.

FESTER, festemateriell og montering

Norsafe Mast og T&V mast, fester til Tunneldragere og annet
Bygget opp med standard fester fra lager

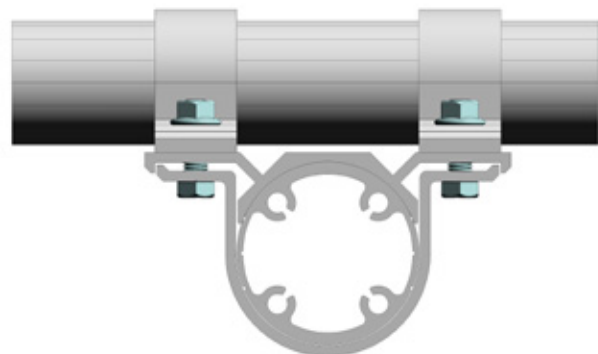
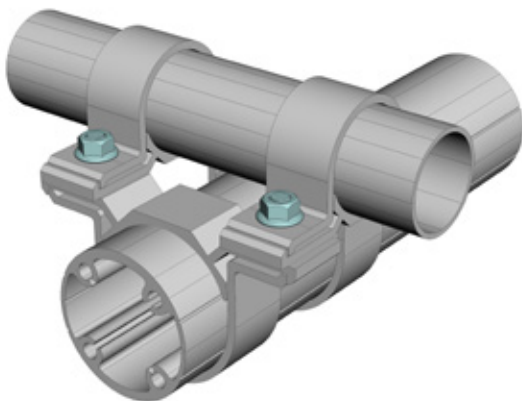
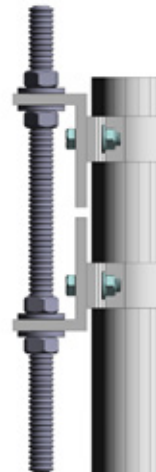
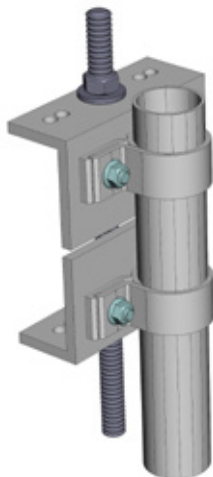
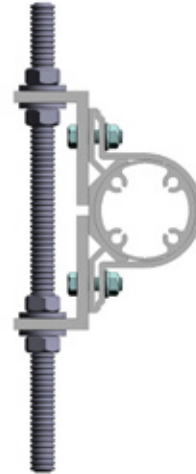
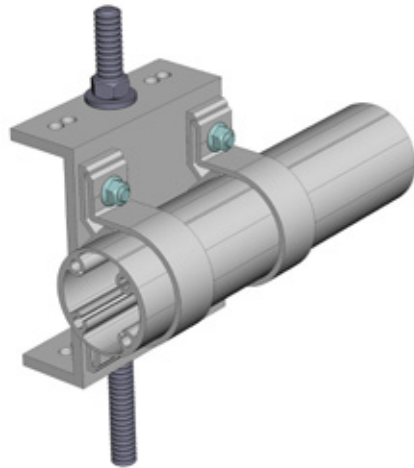
Ønsket vinkel oppnås med å legge skiver/skinner mellom (skimse), eller lengre bolt + mutter.



FESTER, festemateriell og montering

Norsafe Mast og T&V mast, fester til Tunneldragere og annet Bygget opp med standard fester fra lager

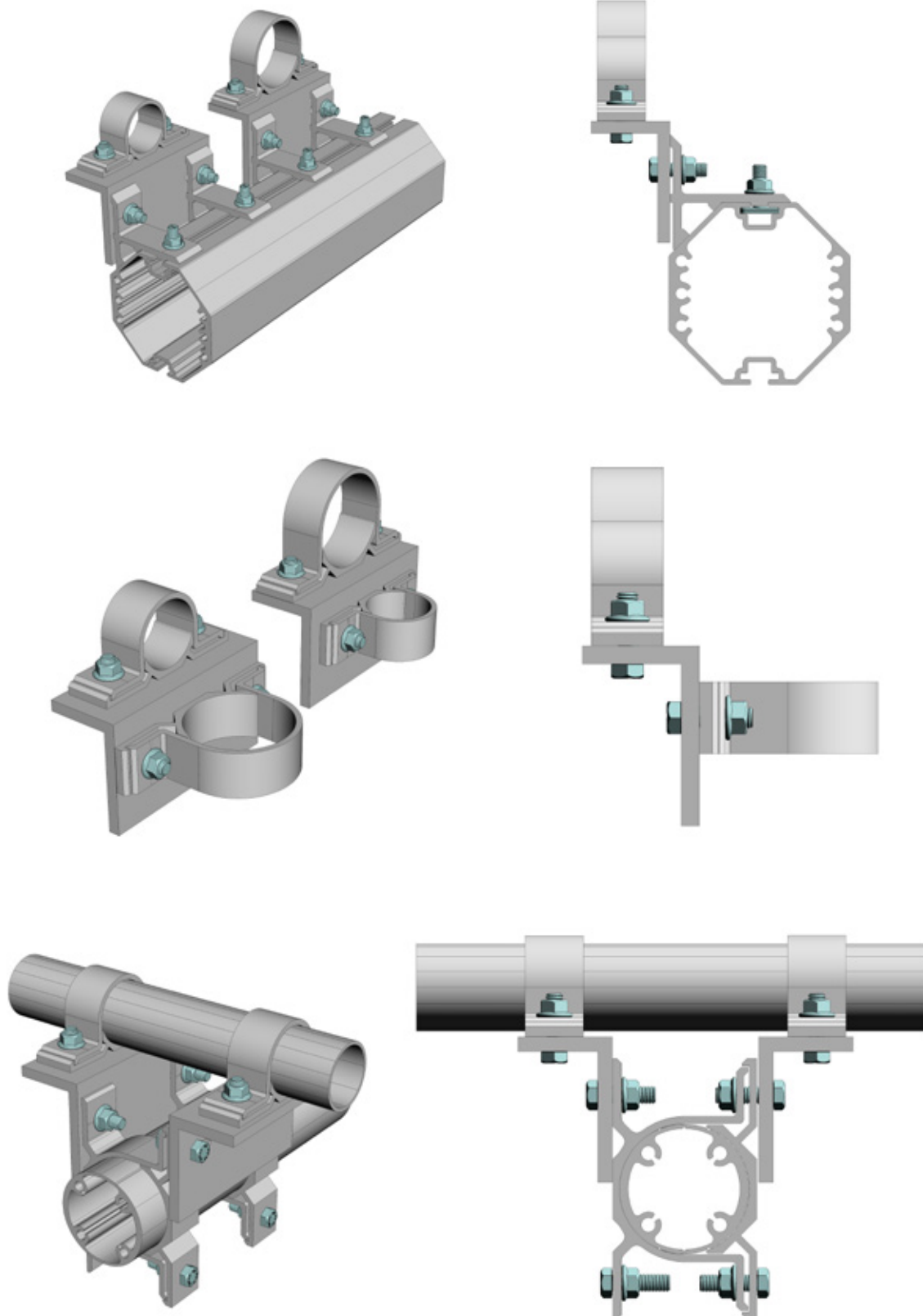
Ønsket vinkel oppnås med å legge skiver/skinner mellom (skimse). eller lengre bolt + mutter.



FESTER, festemateriell og montering

Norsafe Mast og T&V mast, fester til Tunneldragere og annet Bygget opp med standard fester fra lager

Ønsket vinkel oppnås med å legge skiver/skinner mellom (skimse), eller lengre bolt + mutter.

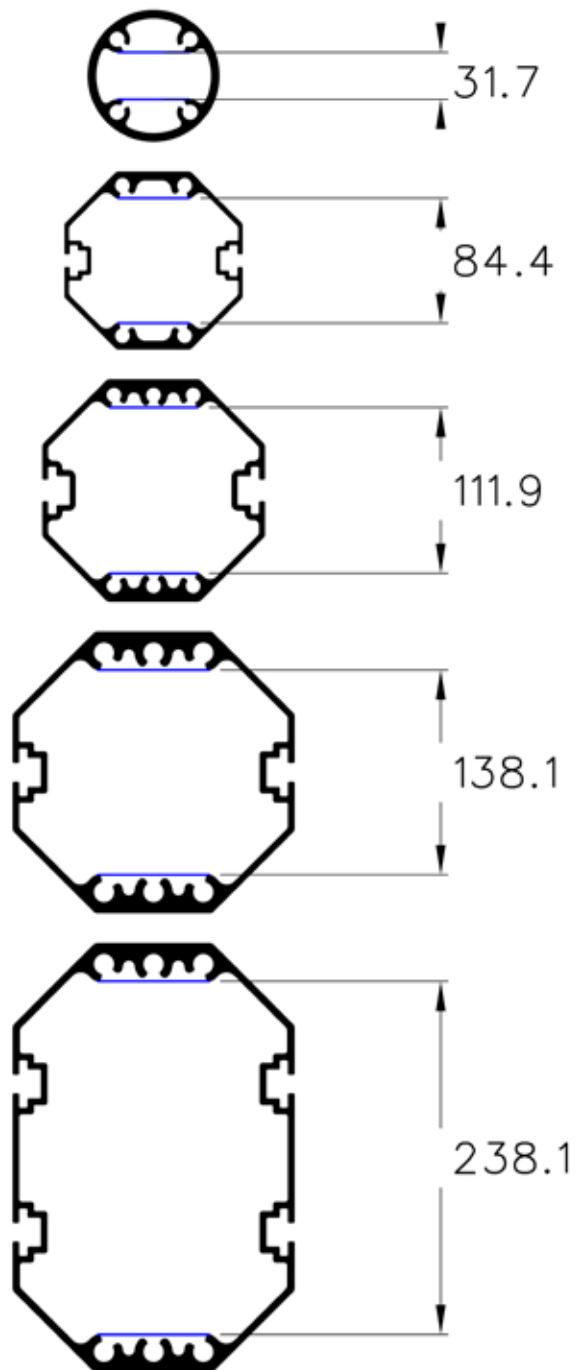


FESTER, festemateriell og montering

Ledninger til skilter inne i NM

Plassering, tillatt boring for kabel

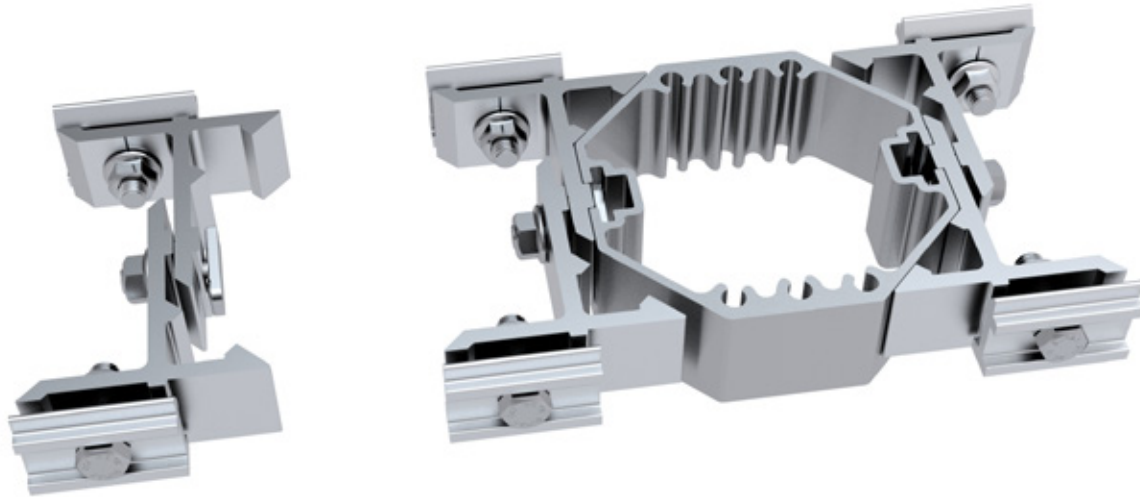
OBS! - Kun på siden ikke foran eller bak på masten



FESTER, festemateriell og montering

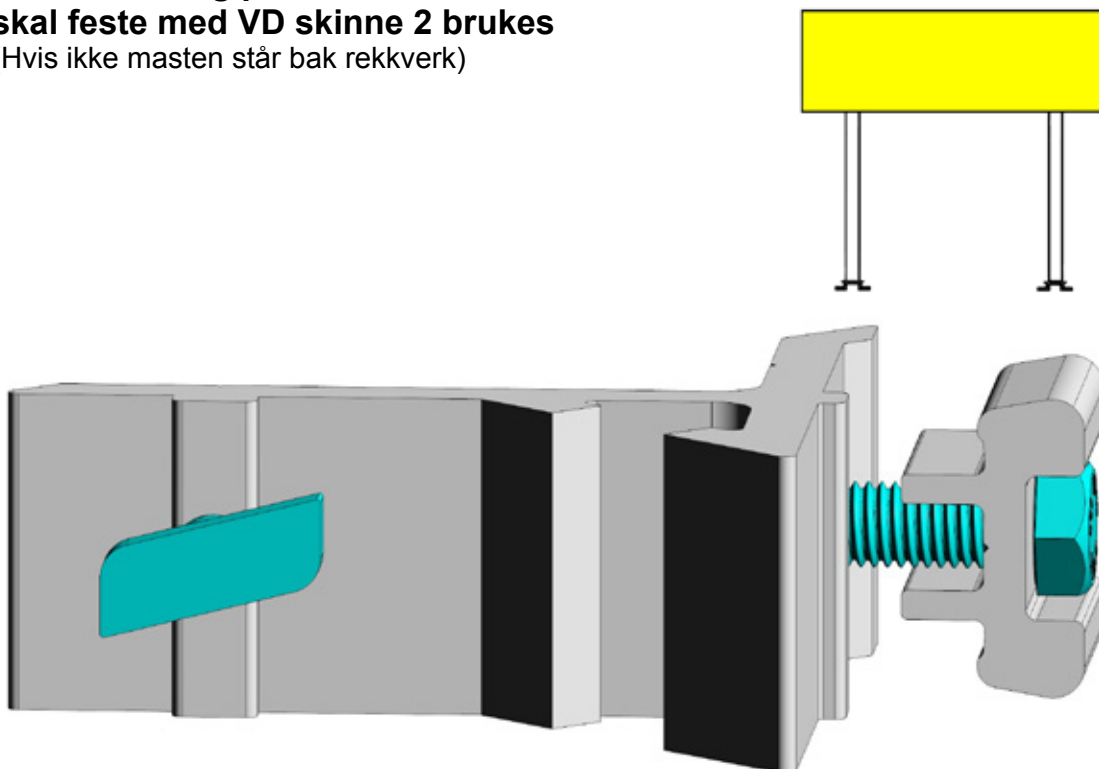
Norsafe Mast

Oppbygging av dobbeltsidig feste



Norsafe Mast montering av skilt på to master

Ved montering på to master
skal feste med VD skinne 2 brukes
(Hvis ikke masten står bak rekkverk)



FESTER, festemateriell og montering

Norsafe Mast Systemløsninger Utvendig T-kryss

Hvis det er mulig så anbefales det å bruke innvendig T-kryss som er en mye sterkere og rimeligere løsning, dette er en løsning som kun brukes hvis kundene insisterer på det.

Beregning:

Det er meget viktig å utføre beregning før man gir pris da denne løsningen normalt krever større master en forventet. Og det må beregnes to ganger, både mot sterk retning og mot svak retning da Norsafe Masten kun har 50% styrke på tvers. OBS! Fundamentet kommer ofte på tvers av kjøreretningen med denne løsningen. Hvis noen av skiltene blir bredere en 2,8m må normalt to master brukes (eller en annen type konstruksjon), da monteres to skilter direkte mot mastene og det siste skiltet med hjørneklammer mot de to andre skiltene, sjekk at fundamentene får plass.

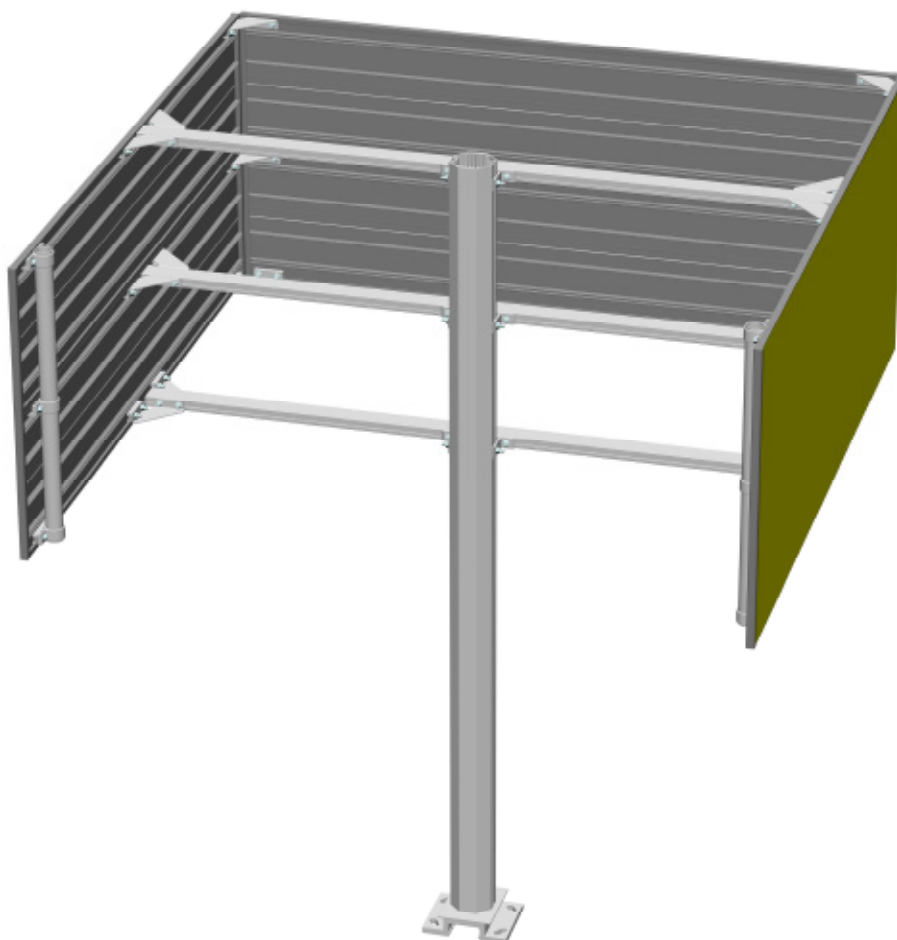
For beregning brukes Euroskilt Mastkalkulator:

(Skiltbredde-feltet kan bli rødt pga. VD, det er OK)

1. Sterk retning, på langs med fundament/kjøreretning, beregnes med front skilt høyde x største bredde x 2,5 som da skal ha en utnyttelse på under 100%. Dette er i samme retning som normalt for andre skilter langs veien. Husk at noen ganger må monteringshøyde økes pga snøbrøytelast.

2. For svak akse, på tvers av den vanlige retningen som skilter monteres på, beregnes med side skilt høyde x største bredde x 2,5 som da skal ha en utnyttelse på under 50% i bøyning I mastkalkulatoren skrives da in skiltets bredde som 2,5 x skiltets virkelige bredde.

F.eks. om skiltet er 1m bredt så skrives det in 2,5 m i "skiltbredde"



FESTER, festemateriell og montering

Norsafe Mast Systemløsninger Utvendig T-kryss

Deler som medgår, montering og kappelengder:

Norsafe Mast 120/150/190 (NM 89 er ikke egnet til dette)

Standard NM feste (2 stk. for hver tverrprofil):

22330020012	NM120 Skiltefeste/ klammer m/60mm glideskinne, T-bolt M8
22330030015	NM150 Skiltefeste/ klammer m/60mm glideskinne, T-bolt M12
22330000019	NM190/290 Skiltefeste/ klammer m/60mm glideskinne, T-bolt M12

Tverrprofil, kappes normalt 4mm lengre en bredde front skilt VD-profil, da passer alt fint i mot og man slipper måle så mye, men den kan kappes opptil 50mm kortere.

Tverrprofil monteres minimum hver 0,5m i høyden, helst ved hver VD-skjøt:

22250300200	Tverrprofil, Norskilt, liten, 40x80mm, L= 2,0 m
22250300300	Tverrprofil, Norskilt, liten, 40x80mm, L= 3,0 m

Hjørneklammer, min. 6 stk. for hvert tverrstag, ev. flere hvis mange VD skjøter i front 90grader Hjørneklammer monteres ved hver tverrprofil og hver VD skjøt mot front skilt

21190900006	Klammer hjørne, alu., 90 gr. VD profil, til skilt 904
-------------	---

Rørklammer, min. 2 stk. for hvert tverrstag:

21190022615	Klammer alum Ø60mm m/ VD-skinne
-------------	---------------------------------

Rør, kappes i samme høyde som skilt:

Ø60mm aluminium rør

Husk å klamre sammen alle VD-profiler på begge sider av hvert tverrstag der det er VD-skjøt og ved VD-skjøter uten tverrstag.

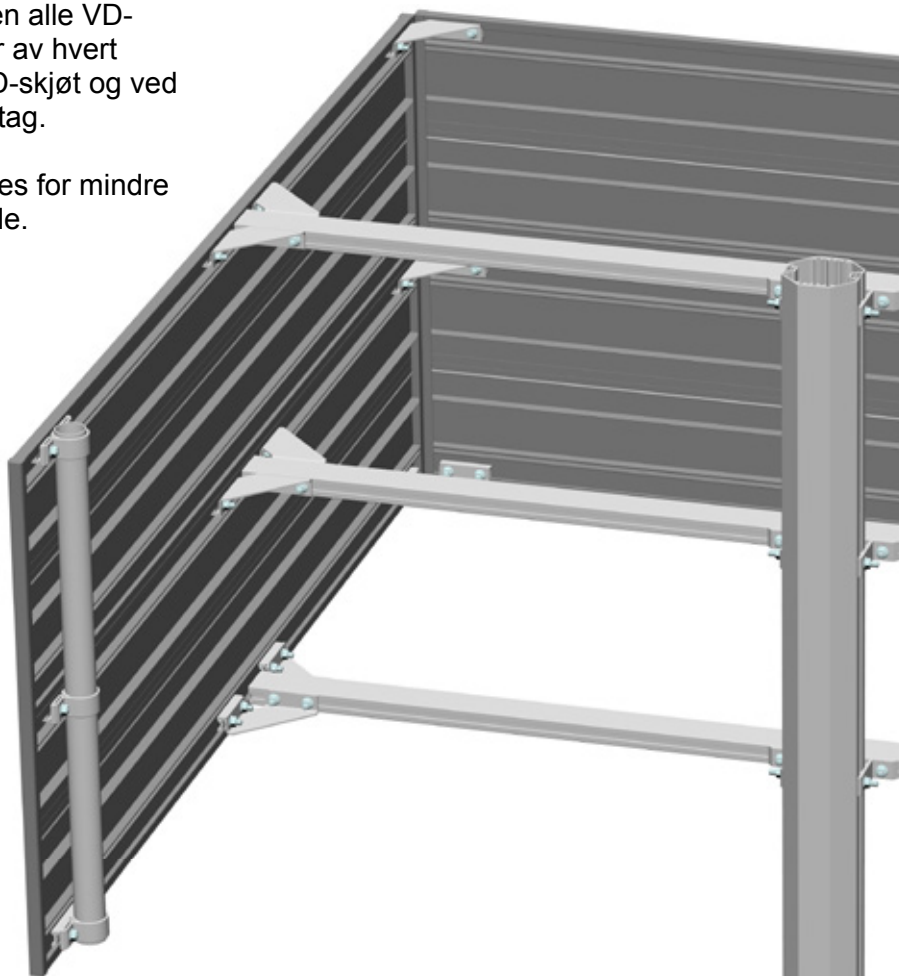
Ø60mm rør kan utelates for mindre skilter under 1m bredde.

Tiltrekningsmoment:

M8 = 22Nm

M10 = 44Nm

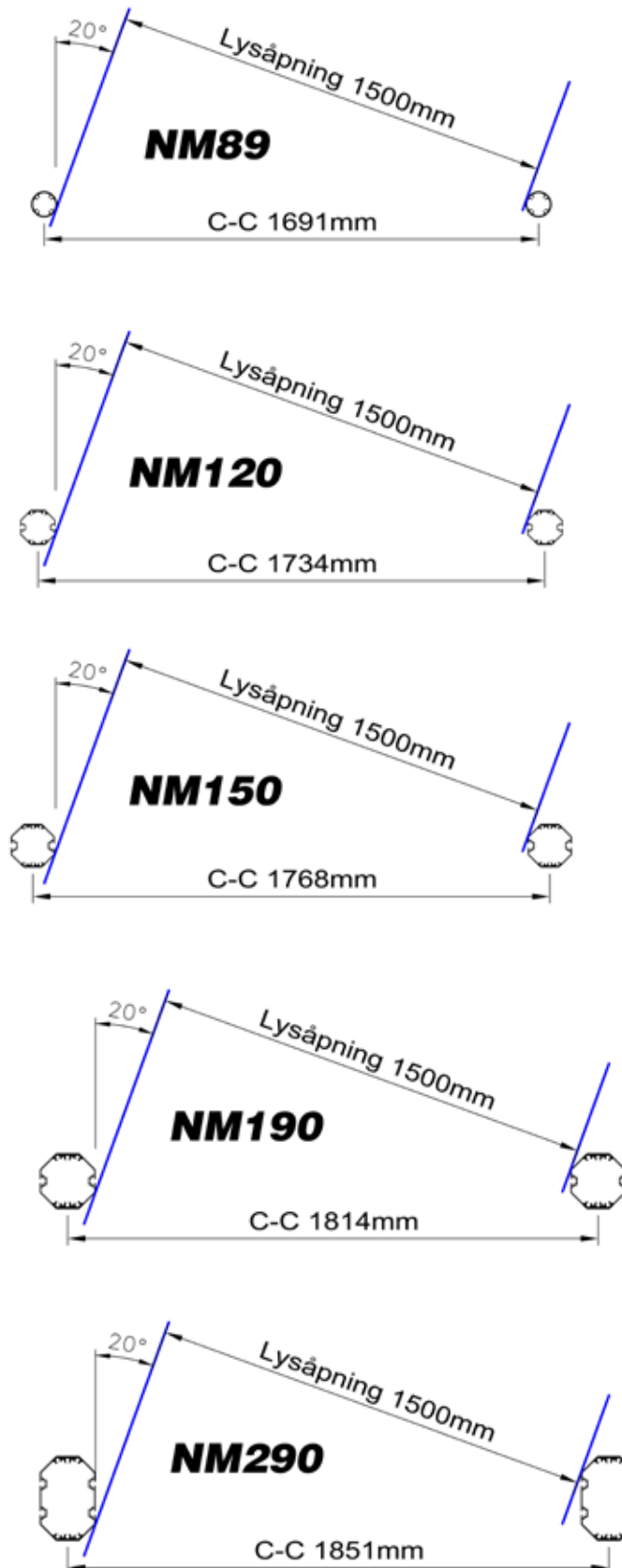
M12 = 76Nm



FESTER, festemateriell og montering

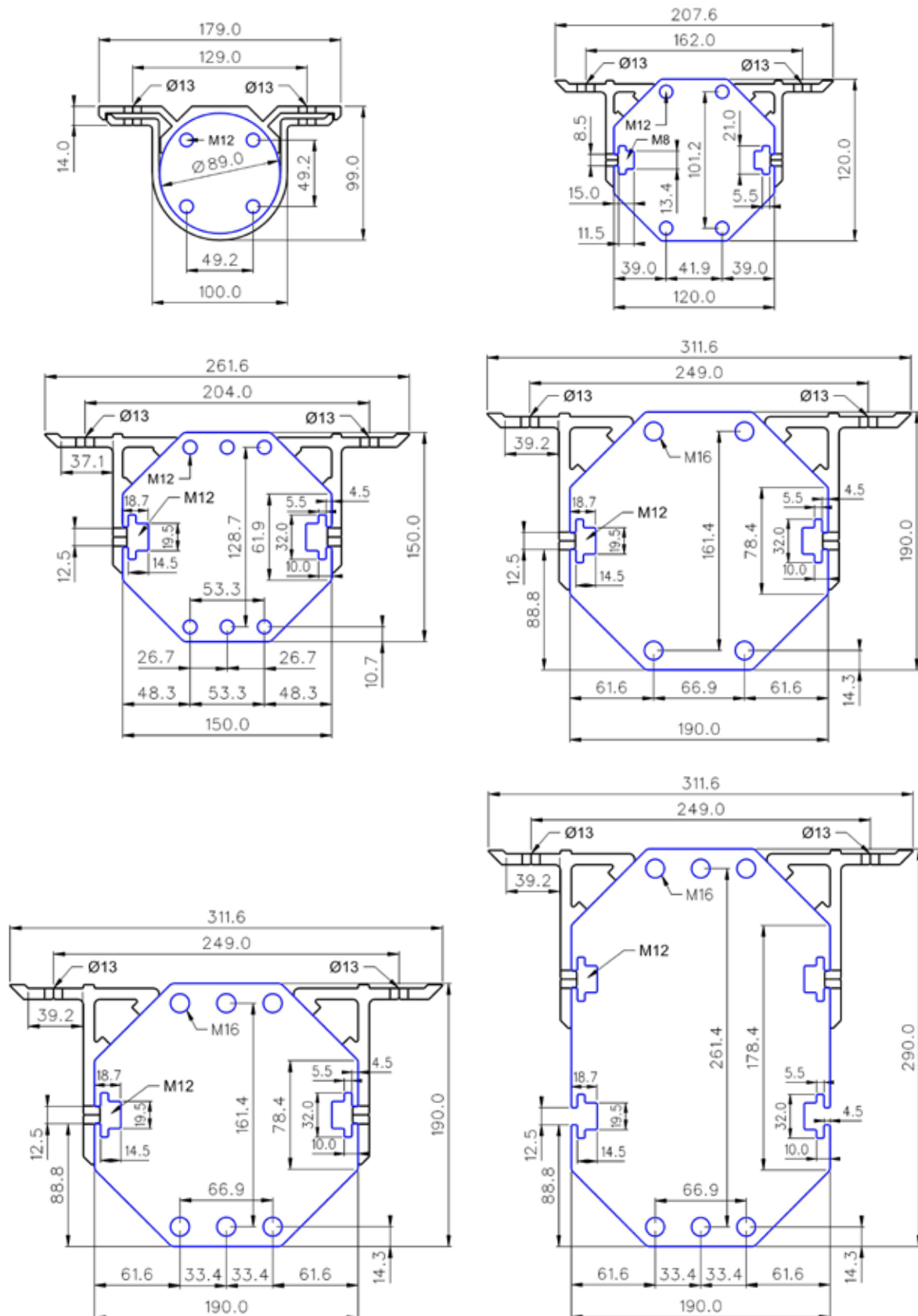
Norsafe Mast minimum C-C mål

For å kunne sjekke at det er plass til montering av fester bakpå skiltet



FESTER, festemateriell og montering

Norsafe Mast, mål og detaljer for fester på toppen og på siden
 (Disse tegningene finnes også i Ytelseserklæringen)



FESTER, festemateriell og montering

Portaler og portalfester Feste for svensk stål fagverksportal

Rørklammer for stålportal, øvre, M12x105

22595100010 Portal, skiltefeste ubøyle stor M12x105 kompl.

Det øvre fästet V08 001 05 inkluderar:

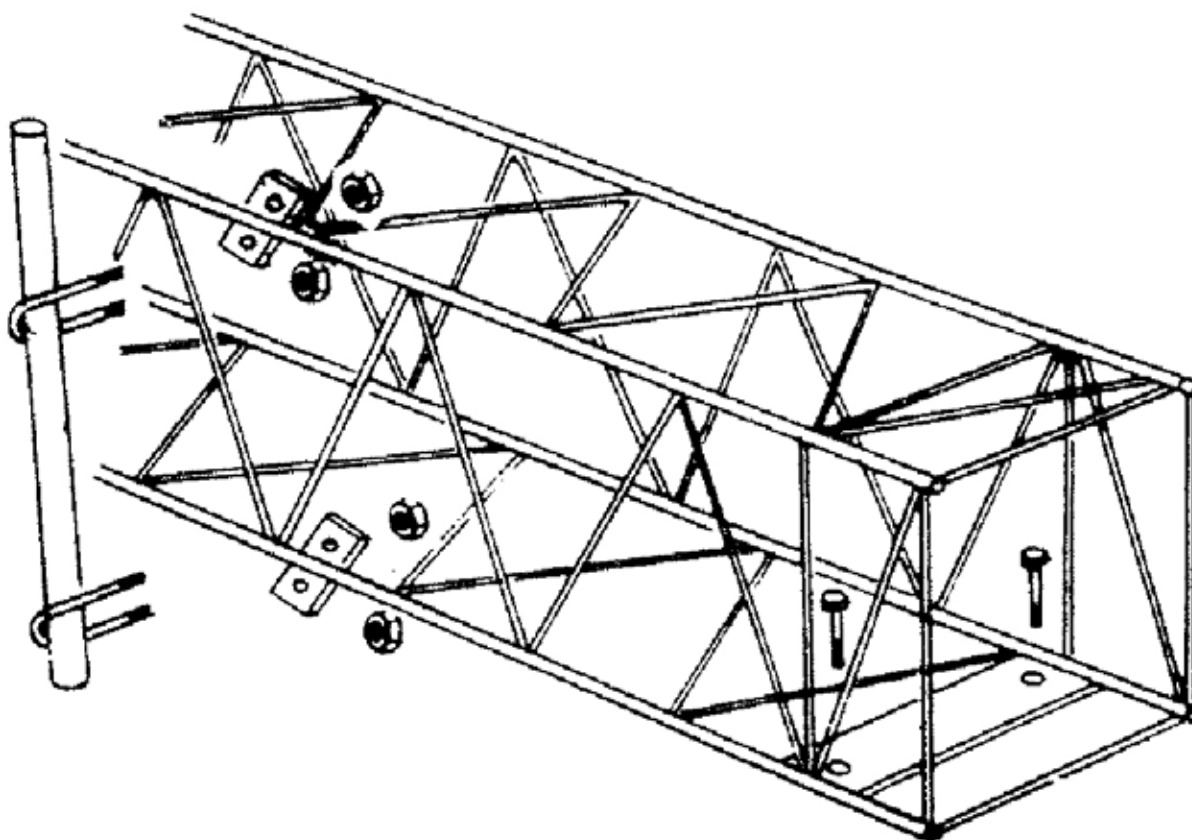
1 st	U-bygel M12x105
4 st	Dubbelbrickor c/c 105
2 st	Mutter M12
2 st	Rundbrickor 24x13x2.5

Rørklammer for stålportal, nedre, M12x88

22595100020 Portal, skiltefeste ubøyle liten M12 x 88 kompl.

Det undre fästet V08 001 01 inkluderar:

1 st	U-bygel M12x88
1 st	Dubbelbrickor c/c 88
2 st	Mutter M12
2 st	Rundbrickor 24x13x2.5



I nærheten av deg!

Vi har avdelinger i hele Norge med høyt kvalifisert personell, som står klare til å hjelpe deg.

Ring:  **0 60 80**

Og du vil bli satt over til din nærmeste Euroskilt-avdeling.

Bestilling:

Tlf.: 06080

E-post: post@euroskilt.no

For mer informasjon:

www.euroskilt.no

Salg:

Vingrom (hovedkontor)

Oslo

Tønsberg

Kristiansand

Stavanger

Bergen

Ålesund

Vik i Sogn

Trondheim

Mo i Rana

Bodø

Tromsø

Produksjon:

Vingrom

Tønsberg

Vik i Sogn

Storforsthei



a SAFEROAD® company