

1

2

3

4

5

6

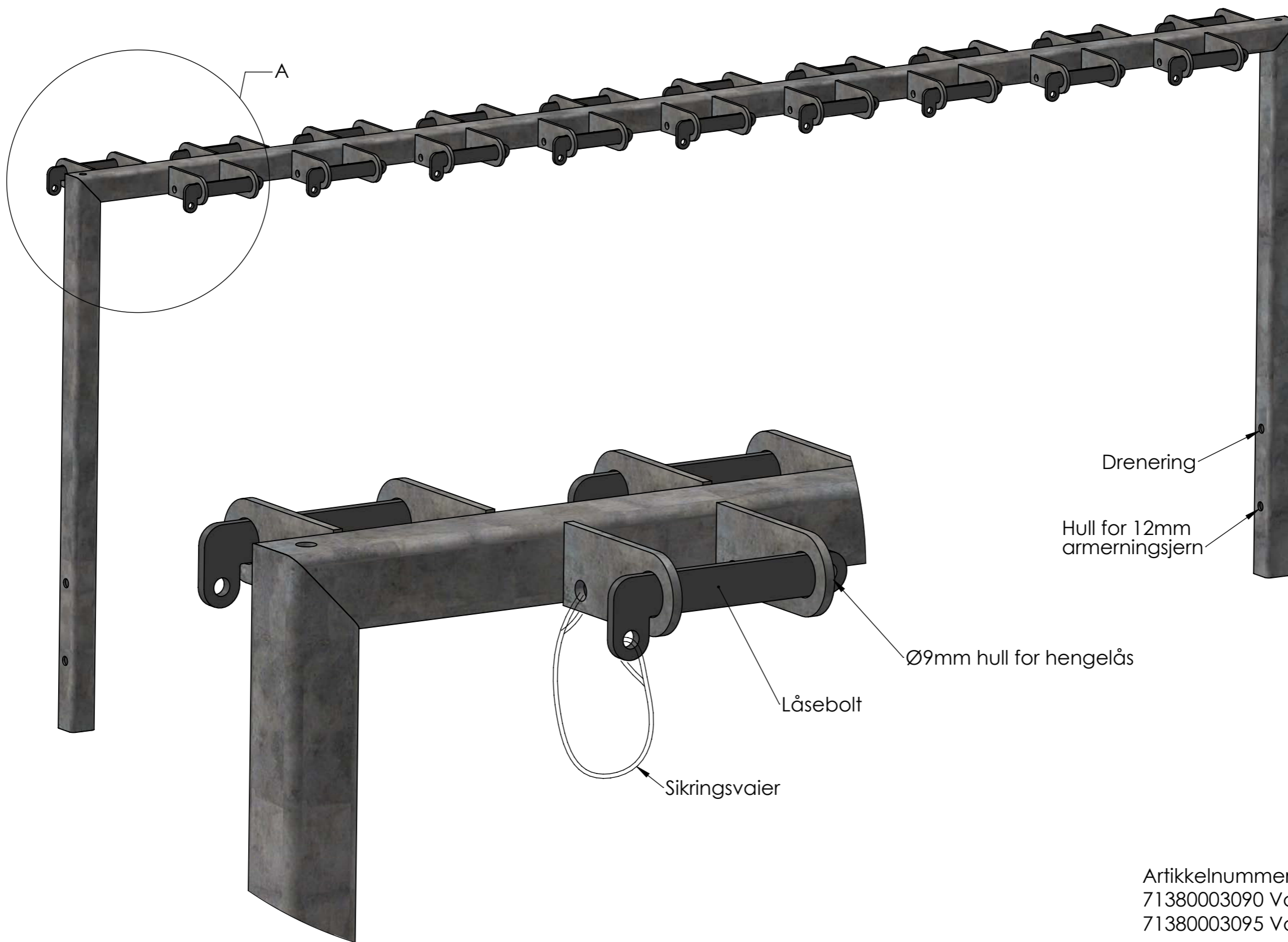
7

8

Endret dato	Endret av	Godkjent dato	Godkjent av	Endringsbeskrivelse	Revisjon

Kopiering av dette dokumentet, g det til andre og eller kommunikasjon av innholdet er forbudt: utensærskilt fullmakt. Overretelse vil kunne medføre straff og/eller erstatningsansvar i henhold til gjeldende lov. Alle rettigheter er reservert, i tillegg en mrvigelse av patent og/eller annen registrering av immatuelle rettigheter.

Geometri fra 3D CAD-modellen er ledende med mindre annet er oppgitt på 2D tegning eller i tilleggsspesifikasjon

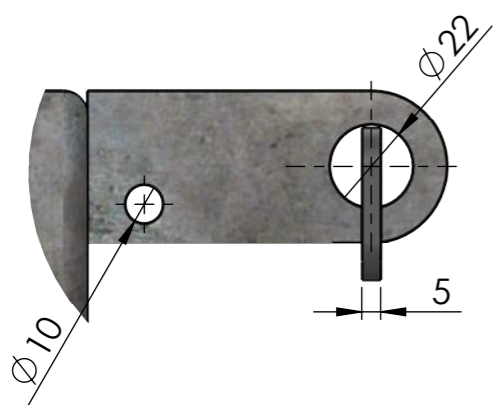
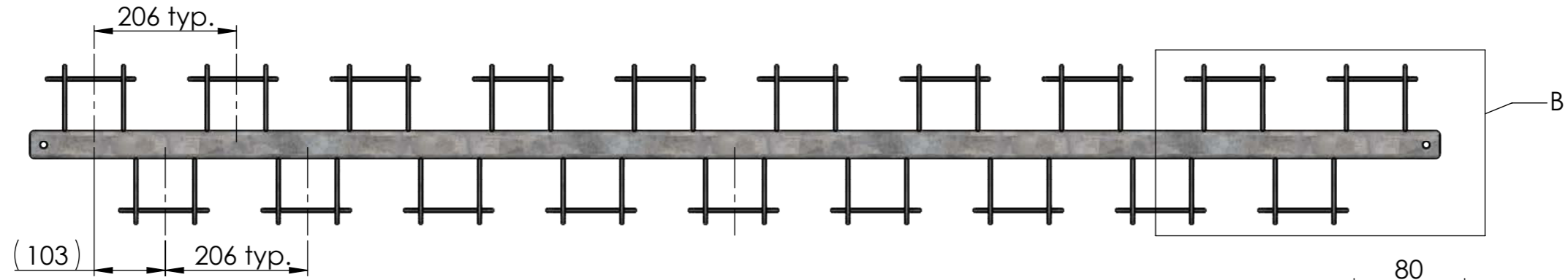
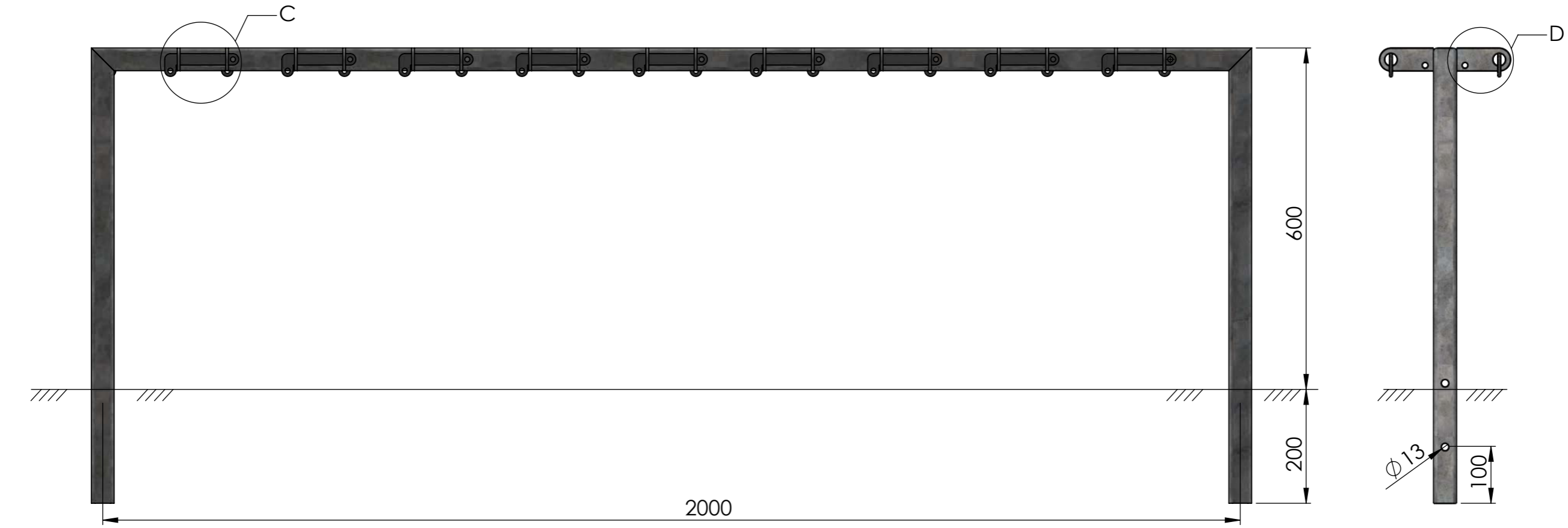


Artikkelnummer:
71380003090 Varmforzinket
71380003095 Varmforzinket + Pulverlakk

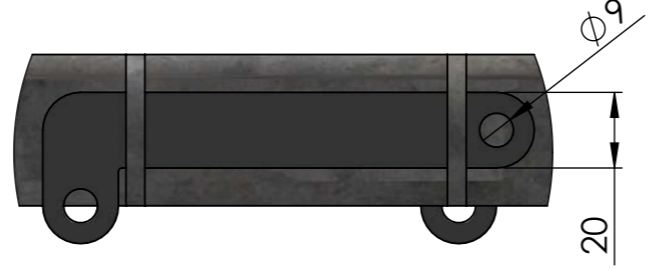
Tegnet dato 24.11.2021	Tegner REM	Godkjent dato	Godkjent av	Generell Toleranse	Projeksjon ☐	Side 1 av 2	Skala 1:6	
Material S235		Overflatebehandling Varmforzinket		Vekt 19.19kg	Prod. gruppe 713	Format A3		
Tittel Elsparkesykelstativ, 19 plasser, for nedstøp Sammenstilling					Status IFC	Tegningsnr. 10003556		Revisjon 0
Tilleggsbeskrivelse Produkttegning					Artikkelnr. 71380003090	Dokument Type		

Geometri fra 3D CAD-modellen er ledende med mindre annet er oppgitt på 2D tegning eller i tilleggsspesifikasjon

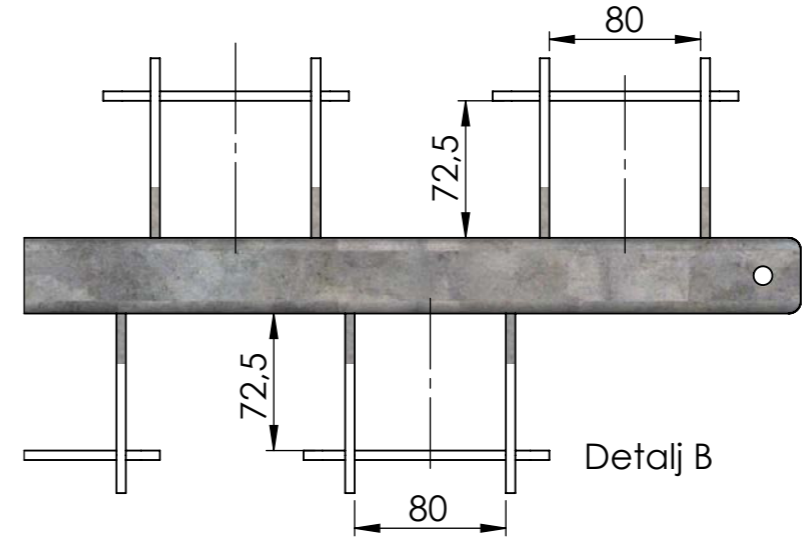
Kopiering av dette dokumentet, g' det til andre og eller kommunikasjon av innholdet er forbudt utensærskilt tillatt. Overretelse vil kunne medføre straff og/eller erstatningsansvar i henhold til gjeldende lov. Alle rettigheter er reservert i tillegg en mrvigelse av patent og/eller annen registrering av immatrelle rettigheter.



Detalj D



Detalj C



Detalj B

Tegnet dato 24.11.2021	Tegner REM	Godkjent dato	Godkjent av	Generell Toleranse	Projeksjon ⊕	Side 2 av 2	Skala 1:8	
Material S235		Overflatebehandling Varmforzinket		Vekt 19.19kg	Prod. gruppe 713	Format A3		
Tittel Elsparkesykkelstativ, 19 plasser, for nedstøp Sammenstilling					Status IFC	Tegningsnr. 10003556		Revisjon 0
Tilleggsbeskrivelse Produkttegning					Artikkelnr. 71380003090	Dokument Type		