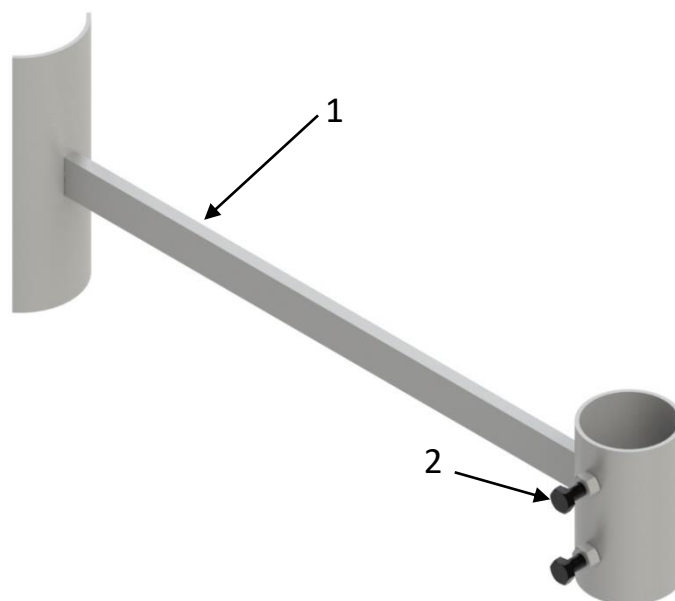


Utligger, lysmast/stolpe 60 mm L=50cm

Art. No: 21420110060

Komponenter

Posisjon	Beskrivelse	Antall
1	Utligger	1
2	Skrue M10x25	2



Montering

1.	Monter den buede enden av "Utligger, lysmast/stolpe 60 mm L=50cm" på en lysmast med Band-it strammebånd.
2.	Kontrollere at skruene (2) ikke er skrudd inn og plasser deretter en stolpe (Ø60mm) i "Utligger, lysmast/stolpe 60 mm L=50cm".
3.	Stram skruene (2) til slik at stolpen festes i "Utligger, lysmast/stolpe 60 mm L=50cm".