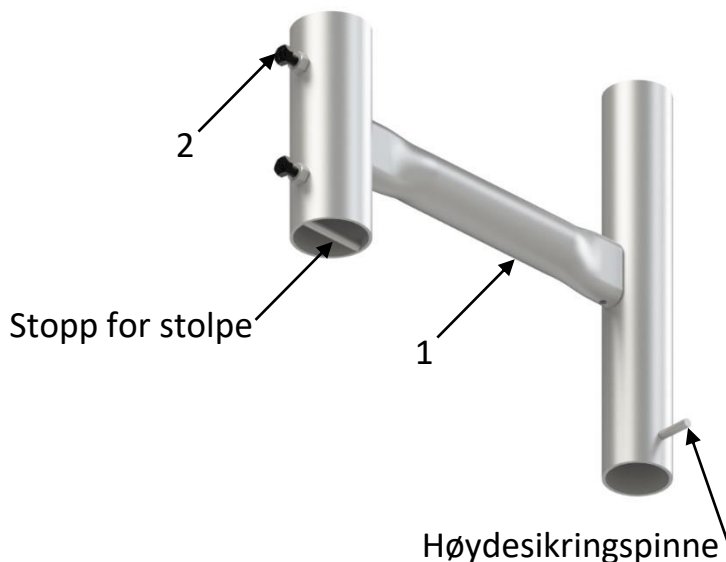


Utligger for autovernerholder L=30cm

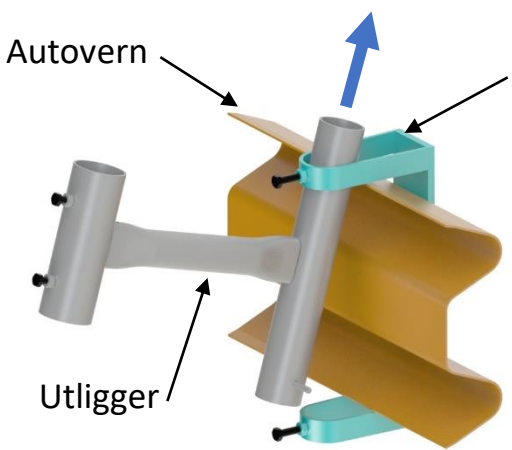
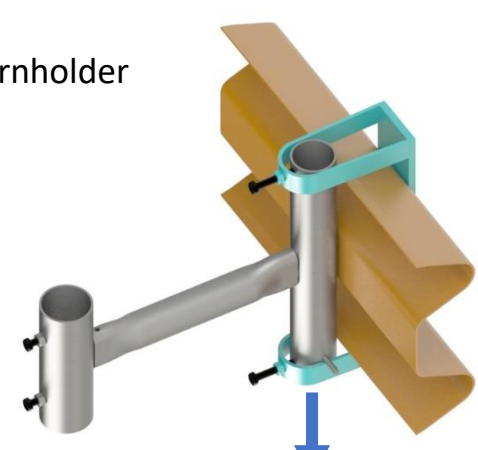
Art. No: 21495250001

Komponenter

Posisjon	Beskrivelse	Antall
1	Utligger	1
2	Skrue M10x25	2



Montering

1.	<p>Plasser autovernerholderen på autovernet og før inn "Utligger for autovernerholder L=30cm" i overdelen av autovernerholderen fra undersiden (figur 1). Senk deretter ned den nedre delen av utliggeren inn i autovernerholderen slik at høydesikringspinnen hviler på autovernerholderen (figur 2).</p>  <p>Figur 1</p>  <p>Figur 2</p>
2.	<p>Stram til de to skruene på autovernerholderen slik at "Utligger for autovernerholder L=30cm" festes.</p>
3.	<p>Deretter kan en stolpe (Ø60mm) plasseres i "Utligger for autovernerholder L=30cm". Stolpen skal hvile på stoppen i bunnen av røret.</p>
4.	<p>Stram de to skruene (2) til slik at stolpen festes i utliggeren.</p>