

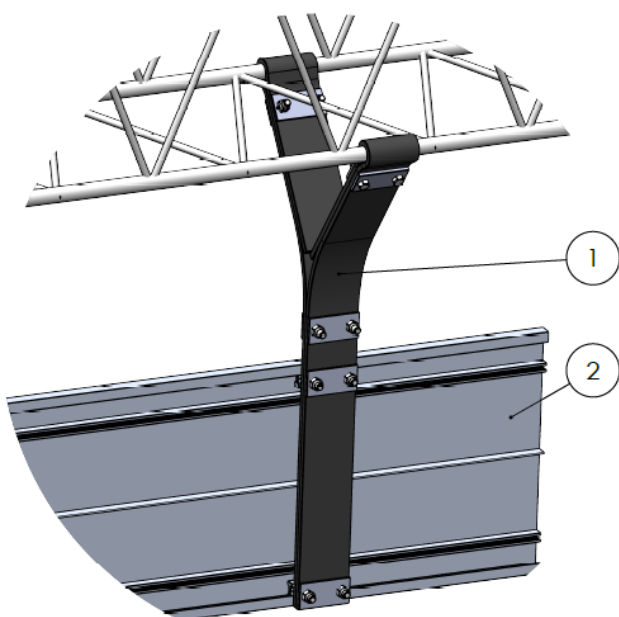
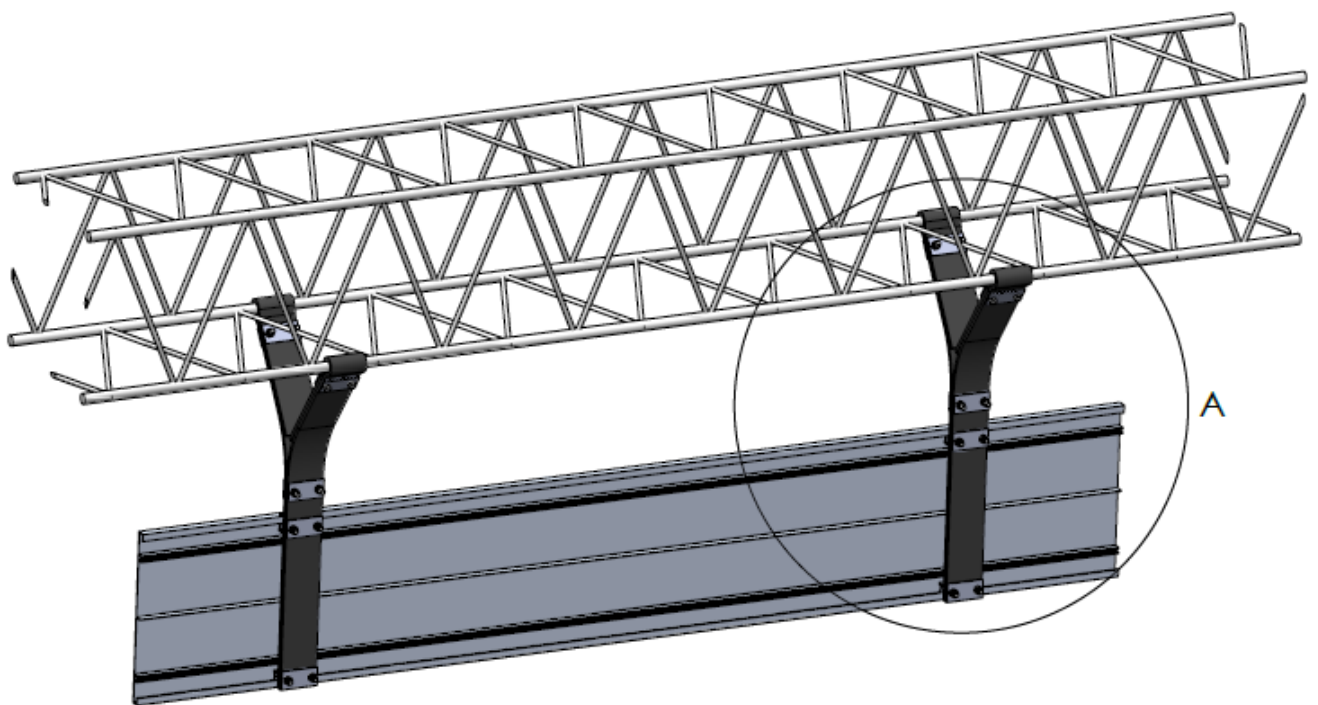
Nr. 21497475280

Høydemarkering med gummioppheng for gitterportaler

Rev. 04.05.2021

BESKRIVELSE

Høydemarkering for portaler er utviklet for å erstatte gammel type med kjettingoppheng. Gummiopphengene gir ett mer dempet oppheng som beveger seg mindre og tåler påkjørsel bedre. Høydemarkeringen består av ett skilt (pos. 2) og to gummi-oppheng (Pos. 1). Skilt kan leveres i svart/gul eller rød/gul utførelse og i standard eller ønsket lengde (Note 3).



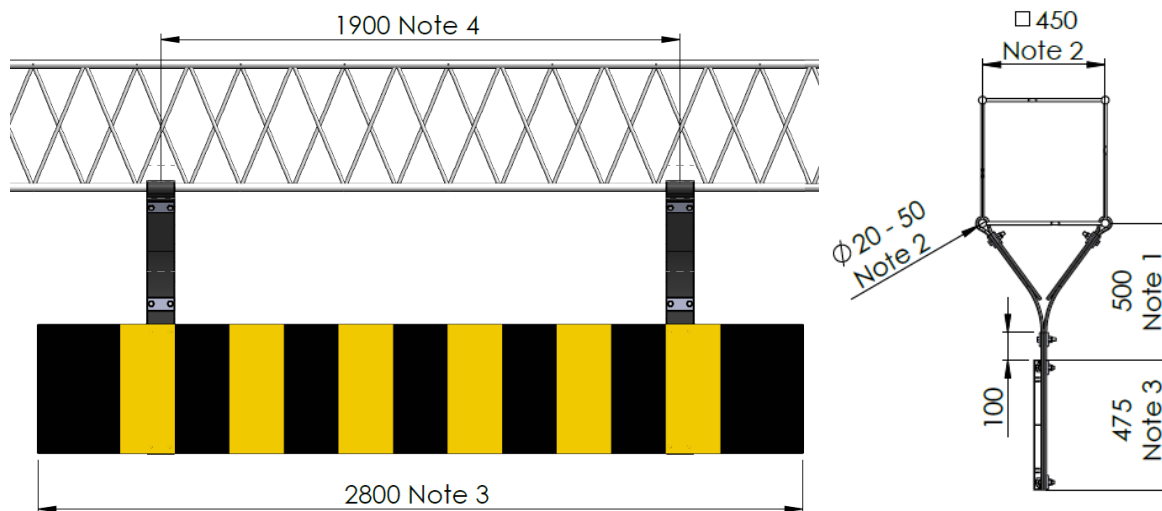
DETAIL A

Nr. 21497475280

Høydemarkering med gummioppheng for gitterportaler

Rev. 04.05.2021

Lengde på oppheng må tilpasses høyde over vei for hvert tilfelle.



Note 1 – Justeringsområde er fra 400mm til 750mm. Overskytende materiale kuttes av.

Note 2 – Gitterportalene leveres med tverrsnitt fra 380mm til 520mm og med Ø20 til Ø50mm hjørnestaver.

Note 3 – Skilt type og størrelse må oppgis i bestilling:

Standard dimensjon er 280cm x 47.5cm.

11090800231 Skilt nr. 908 Type 3 Svart/gul, ___ x ___ cm VD m/kantlist

11090801231 Skilt nr. 908 Type 3 Rød/gul-gr., ___ x ___ cm VD m/kantl.

Note 4 – Min/Max. anbefalt lengde mellom oppheng er 1.8/2.2m for standard skiltlengde.

Standard skiltlengde er 2.8m. Ønsker man en lengre høydemarkering gjøres dette ved å montere flere høydemarkeringer ved siden av hverandre.

MONTERING

Se monteringsveiledning: 21497475280_Mont

VEDLIKEHOLD

Det er ingen krav til vedlikehold utover vanlig vask.

RESERVEDELER

- Komplette løse gummioppheng (produktnummer 21495250500)
- Skilt (Note 3)