

Nr. 21497475280

## Høydemarkering med gummioppheng for gitterportaler

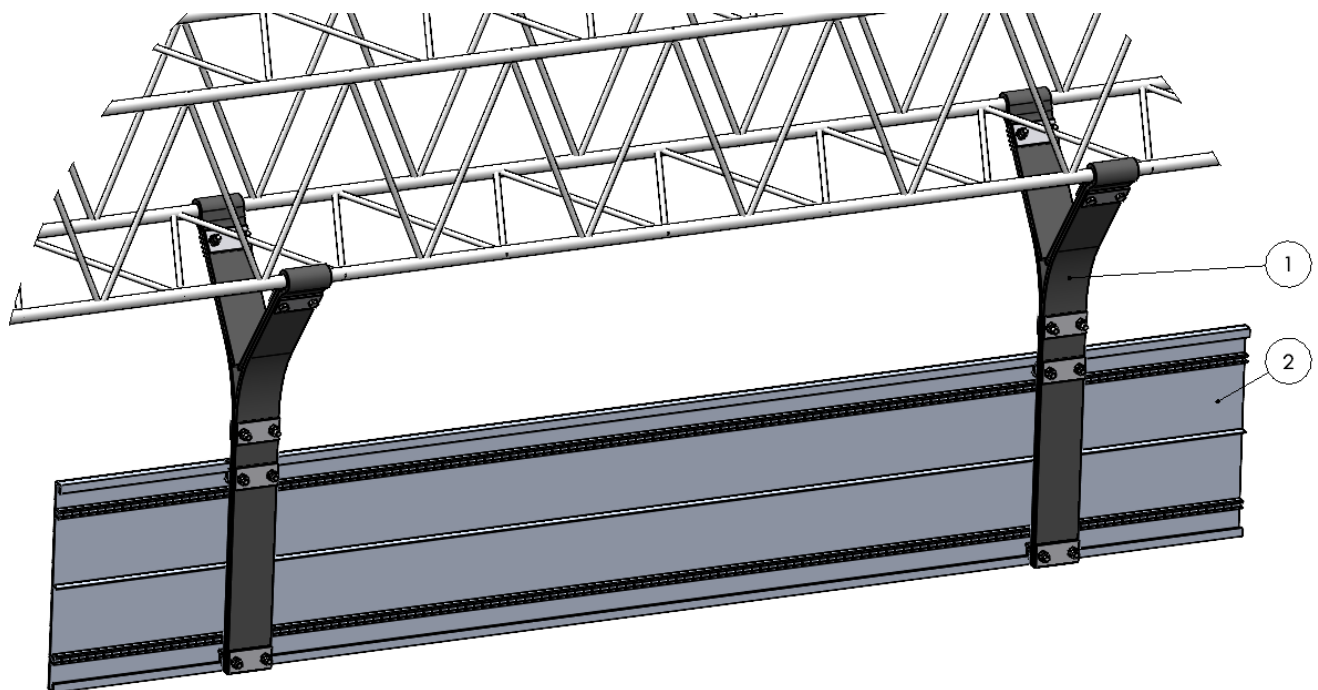
Rev. 05.05.2021

### MONTERING

Gummioppheng leveres med overlengde og må tilpasses ønsket høyde over veibane samt størrelse på gitterportal.

Min/Max. anbefalt avstand mellom oppheng er 1.8/2.2m for standard skiltlengde. Standard skiltlengde er 2.8m. Ønsker man en lengre høydemarkering gjøres dette ved å montere flere høydemarkeringer ved siden av hverandre.

Se oversikt over medfølgende komponenter i Tabell 1 og 2.



### 21497475280 - Høydemarkering med gummioppheng for gitterportaler

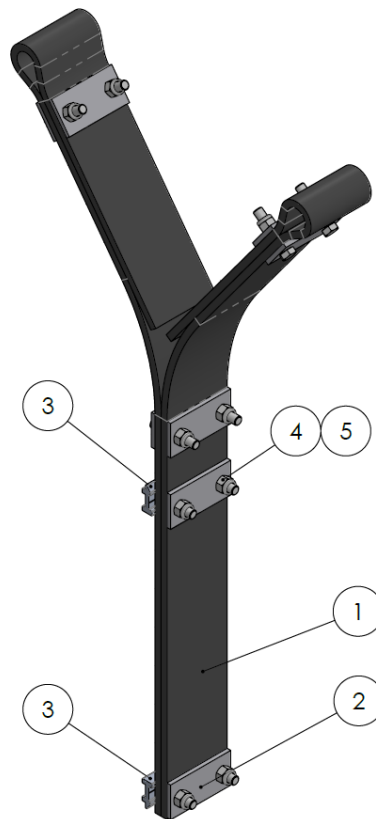
Komponenter (for 1 stk.)			
Pos	Antall	Tittel	Materiale
1	2	Komplett Gummioppheng Nr. 21495250500	
2	1	Høydemarkerings skilt nr. 908	Aluminium

Tabell 1

Nr. 21497475280

## Høydemarkering med gummioppheng for gitterportaler

Rev. 05.05.2021



### 21495250500 - Gummioppheng for høydemarkering - Komponenter

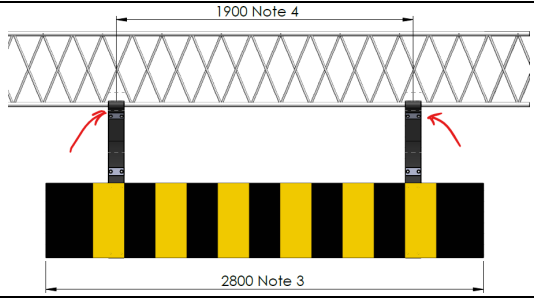

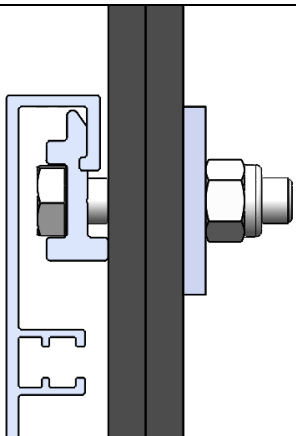
Komponenter (for 1 stk.)			
Pos	Antall	Tittel	Materiale
1	2	Gummireim	EPDM 70Sh
2	8	Klammerplate	Aluminium
3	2	VD klammer	Aluminium
4	10	Låsemutter DIN 985 M12 HDG	8.8 Varmforsinket
5	10	Skrue ISO 4018 - M12 x 60 8.8 HDG	8.8 Varmforsinket

Tabell 2

Nr. 21497475280

## Høydemarkering med gummioppheng for gitterportaler

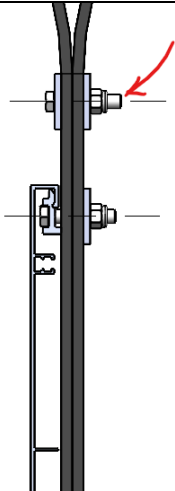
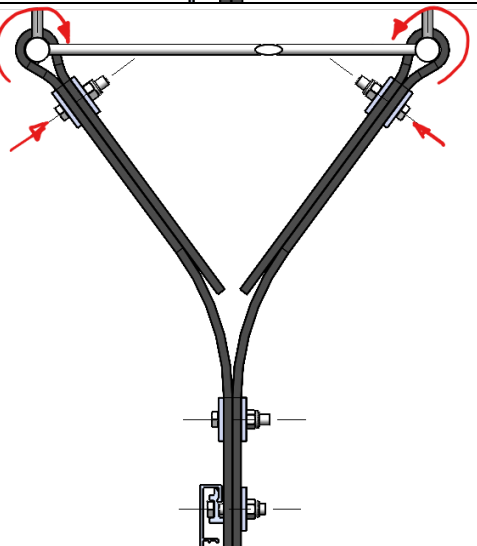
Rev. 05.05.2021

<p>1 Finn passende monteringspunkter på portal og avstand mellom fester (note 4).</p>	
<p>2 Bruk papp eller lignende som underlag og legg skiltet med refleks ned. Legg på to og to gummireimer (pos. 1) der de skal monteres.</p>	
<p>3 Bruk medfølgende plater (pos. 2) som mal for å bore hull til bolter. Monter VD klammer (pos. 3), bolter, skiver, muttere og stålplate oppe og nede.</p>	

Nr. 21497475280

## Høydemarkering med gummioppheng for gitterportaler

Rev. 05.05.2021

<p>4 Monter klemme over skilt: Legg på medfølgende plate (pos. 2) foran og bak. Klem fast med en tvinge. Bor hull gjennom platene og skru fast med medfølgende bolter. Posisjon er typisk 100-200mm over skilt.</p>	
<p>5 Heis opp skilt til ønsket høyde over vei og klem gummireimene rundt hjørnestavene på portal. Bruk medfølgende plater (pos. 2) og klem fast med en tvinge. Bor hull og monter boltene. Kutt eventuelt av overlengde av gummireim.</p>	

**Note 1** – Justeringsområde er fra 400mm til 750mm. Overskytende materiale kuttet av.

**Note 2** – Portalene leveres med tverrsnitt fra 380mm til 520mm og med Ø20 til Ø50mm hjørnestaver.

**Note 3** – Skilt type og størrelse må oppgis i bestilling:

Standard dimensjon er 280cm x 47.5cm.

11090800231 Skilt nr. 908 Type 3 Svart/gul, \_\_\_ x \_\_\_ cm VD m/kantlist

11090801231 Skilt nr. 908 Type 3 Rød/gul-gr., \_\_\_ x \_\_\_ cm VD m/kantl.

**Note 4** – Min/Max. anbefalt lengde mellom oppheng er 1.8/2.2m for standard skiltlengde.