

Nr. 21497475300

Høydemarkering med gummioppheng for montering i tak

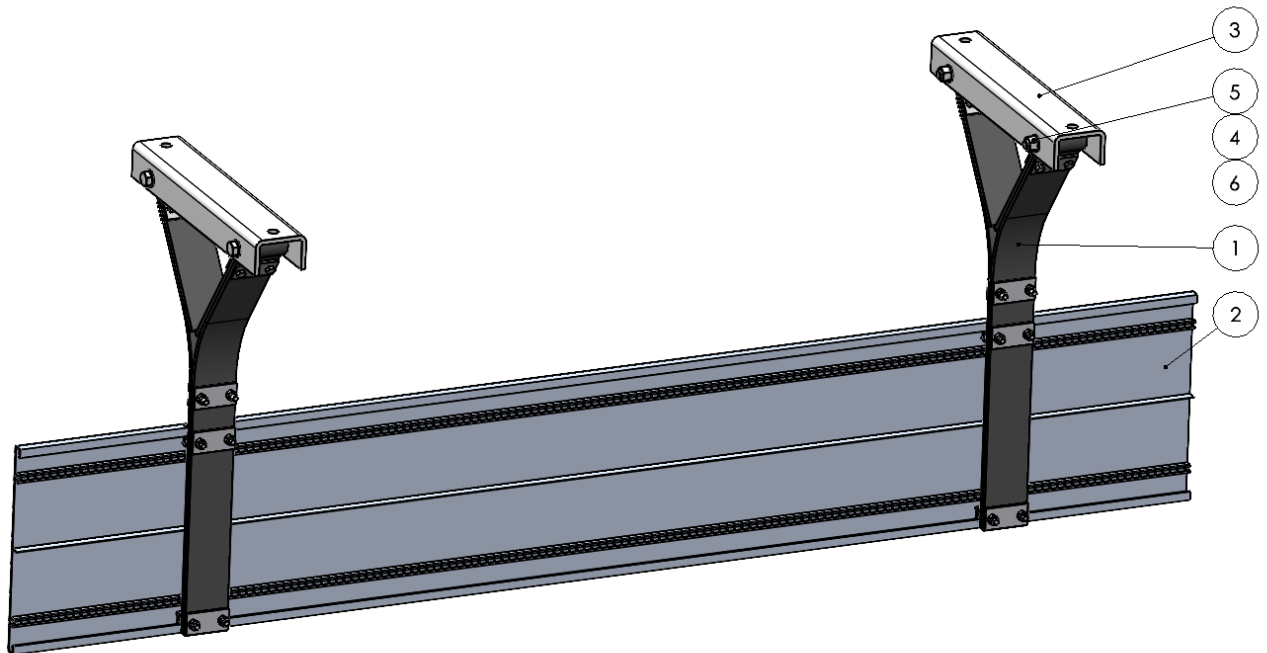
Rev. 05.05.2021

MONTERING

Gummioppheng leveres med overlengde og må tilpasses ønsket høyde over veibane.

Min/Max. anbefalt avstand mellom oppheng er 1.8/2.2m for standard skiltlengde. Standard skiltlengde er 2.8m. Ønsker man en lengre høydemarkering gjøres dette ved å montere flere høydemarkeringer ved siden av hverandre.

Se oversikt over medfølgende komponenter i Tabell 1 og 2. Bolter til innfesting mot tak (M20) er ikke inkludert.



21497475300 - Høydemarkering med gummioppheng for montering i tak - Komponenter

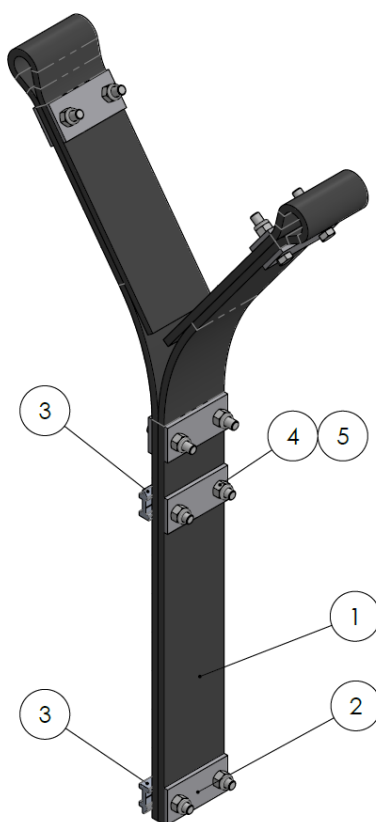
Komponenter (for 1 stk.)			
Pos	Antall	Tittel	Materiale
1	2	Komplett Gummioppheng Nr. 21495250500	
2	1	Høydemarkerings skilt nr. 908	Aluminium
3	2	Takfeste Nr. 21495250510	AISI 316L (Syrefast stål)
4	8	Skive ISO 7089 for M20	8.8 Varmforsinket
5	4	Mutter ISO 4032 M20	8.8 Varmforsinket
6	4	Sekskantskrue ISO 4014 – M20 x 150	8.8 Varmforsinket

Tabell 1

Nr. 21497475300

Høydemarkering med gummioppheng for montering i tak

Rev. 05.05.2021



21495250500 - Gummioppheng for høydemarkering - Komponenter

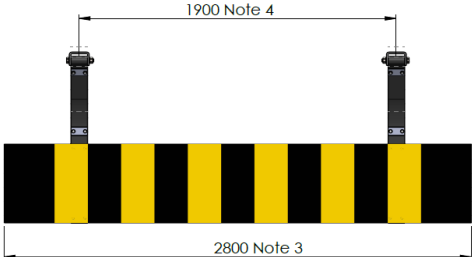

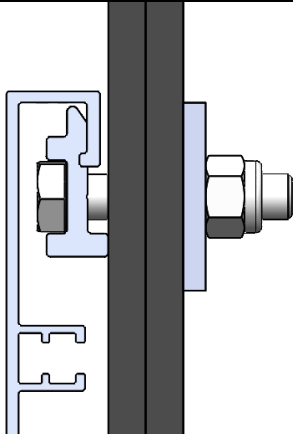
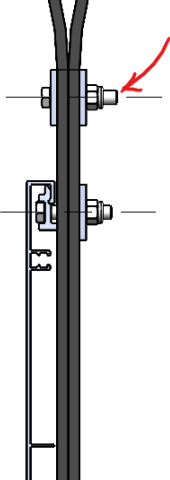
Komponenter (for 1 stk.)			
Pos	Antall	Tittel	Materiale
1	2	Gummireim	EPDM 70Sh
2	8	Klammerplate	Aluminium
3	2	VD klammer	Aluminium
4	10	Låsemutter DIN 985 M12 HDG	8.8 Varmforsinket
5	10	Skrue ISO 4018 - M12 x 60 8.8 HDG	8.8 Varmforsinket

Tabell 2

Nr. 21497475300

Høydemarkering med gummioppheng for montering i tak

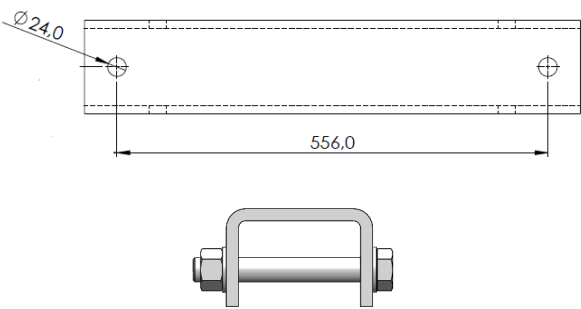
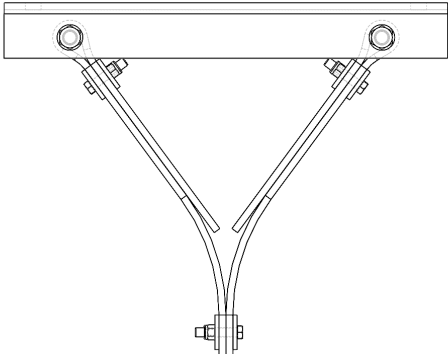
Rev. 05.05.2021

1	Finn passende monteringspunkter i tak og avstand mellom fester (note 4).	
2	Bruk papp eller lignende som underlag og legg skiltet med refleks ned. Legg på to og to gummireimer (pos. 1) der de skal monteres.	
3	Bruk medfølgende plater (pos. 2) som mal for å bore hull til bolter. Monter VD klammer (pos. 3), bolter, skiver, muttere og ståplate oppe og nede.	
4	Monter klemme over skilt: Legg på medfølgende plate (pos. 2) foran og bak. Klem fast med en tvinge. Bør hull gjennom platene og skru fast med medfølgende bolter. Posisjon er typisk 100-200mm over skilt.	

Nr. 21497475300

Høydemarkering med gummioppheng for montering i tak

Rev. 05.05.2021

5	<p>Monter takfester (ref. tabell 1, pos. 3) til tak med bolter tilpasset gjeldende forhold (inngår ikke i leveranse).</p> <p>Monter bolter, skiver og muttere (ref. tabell 1 pos. 4, 5, 6)</p>	
6	<p>Heis opp skilt til ønsket høyde over vei og klem gummireimene rundt opphengsboltene i takfeste.</p> <p>Bruk medfølgende plater (ref. tabell 2, pos. 2) og klem fast med en tvinge. Bor hull og monter boltene.</p> <p>Kutt eventuelt av overlengde av gummireim.</p>	

Note 1 – Justeringsområde er fra 400mm til 750mm. Overskytende materiale kuttes av.

Note 2 – Portalene leveres med tverrsnitt fra 380mm til 520mm og med Ø20 til Ø50mm hjørnestaver.

Note 3 – Skilt type og størrelse må oppgis i bestilling:

Standard dimensjon er 280cm x 47.5cm.

11090800231 Skilt nr. 908 Type 3 Svart/gul, ___ x ___ cm VD m/kantlist

11090801231 Skilt nr. 908 Type 3 Rød/gul-gr., ___ x ___ cm VD m/kantl.

Note 4 – Min/Max. anbefalt lengde mellom oppheng er 1.8/2.2m for standard skiltlengde.