

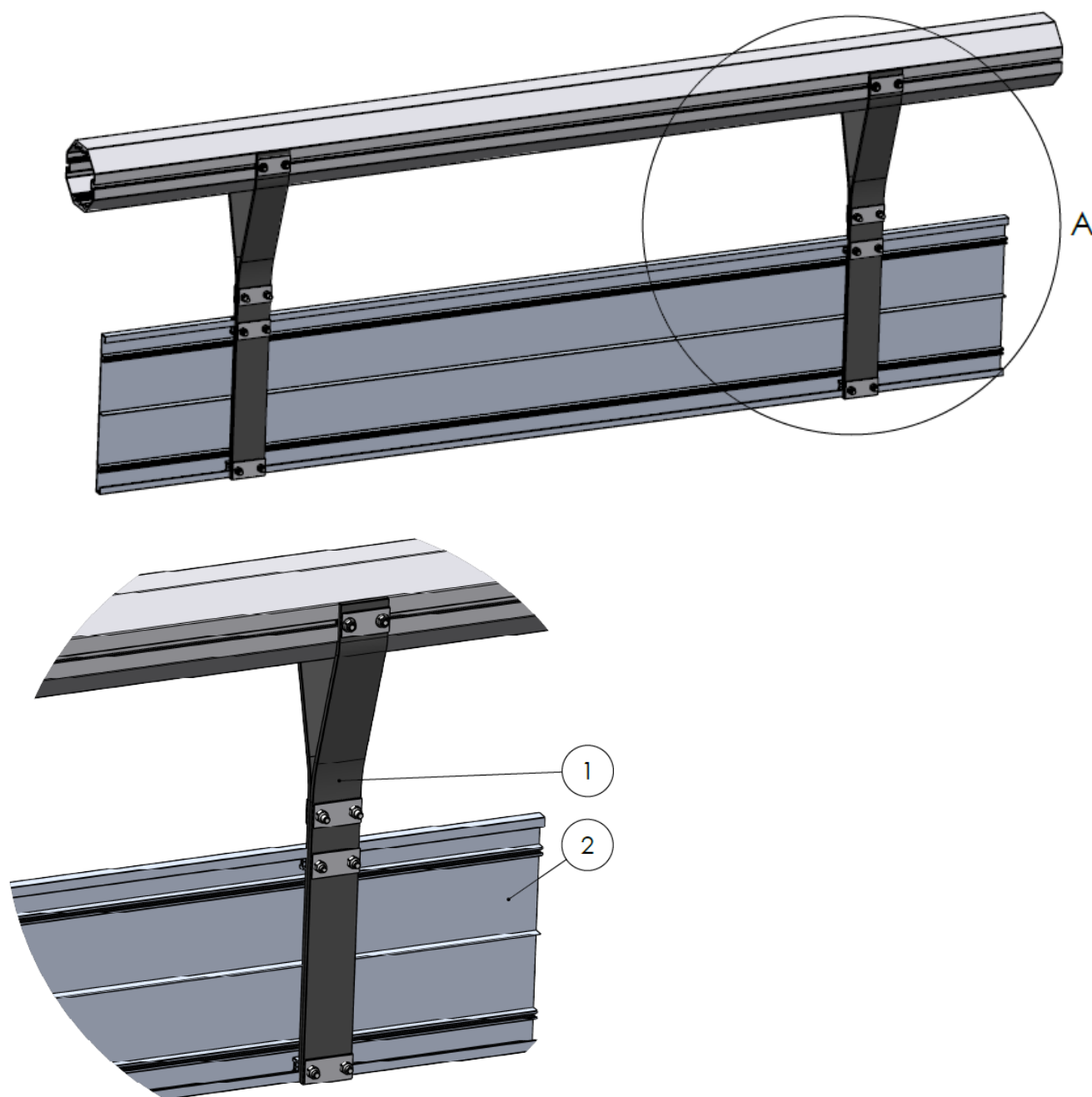
Nr. 21497475310

Høydemarkering med gummioppheng for NM150 - NM190 mast

Rev. 04.05.2021

## BESKRIVELSE

Dette produktet egner seg der det er behov for å henge opp en høydemarkering i Norsafe Mast NM150, NM190 med spor for M12 bolter. Gummiopphengene gir ett dempet og fleksibelt oppheng som gir etter ved påkjørsel. Høydemarkeringen består av ett skilt (pos. 2) og to gummi-oppheng (Pos. 1). Skilt kan leveres i svart/gul eller rød/gul utførelse og i standard eller ønsket lengde (Note 3).



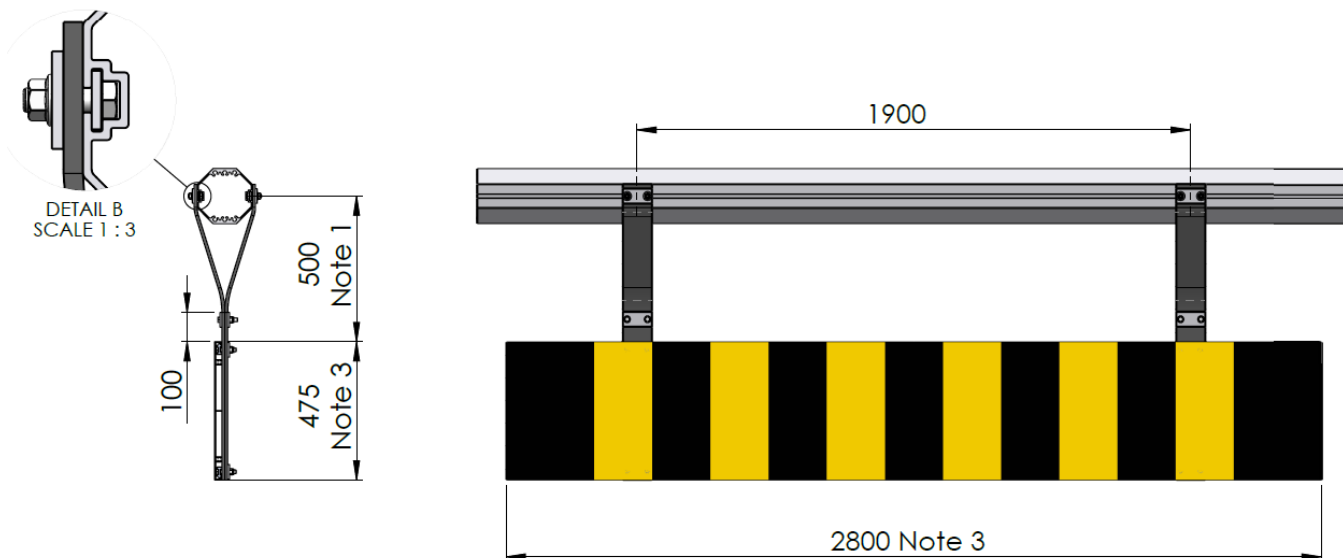
DETAIL A

Nr. 21497475310

Høydemarkering med gummioppheng for NM150 - NM190 mast

Rev. 04.05.2021

Lengde på oppheng må tilpasses høyde over vei for hvert tilfelle.



**Note 1** – Justeringsområde er fra 400mm til 750mm. Overskytende materiale kuttes av.

**Note 3** – Skilt type og størrelse må oppgis i bestilling:

Standard dimensjon er 280cm x 47.5cm.

11090800231 Skilt nr. 908 Type 3 Svart/gul, \_\_\_ x \_\_\_ cm VD m/kantlist

11090801231 Skilt nr. 908 Type 3 Rød/gul-gr., \_\_\_ x \_\_\_ cm VD m/kantl.

**Note 4** – Min/Max. anbefalt lengde mellom oppheng er 1.8/2.2m for standard skiltlengde.

Standard skiltlengde er 2.8m. Ønsker man en lengre høydemarkering gjøres dette ved å montere flere høydemarkeringer ved siden av hverandre.

## MONTERING

Se monteringsveiledning: 21497475310\_Mont

## VEDLIKEHOLD

Det er ingen krav til vedlikehold utover vanlig vask.

## RESERVEDELER

- Komplette løse gummioppheng (produktnummer 21495250505)
- Skilt (Note 3)