

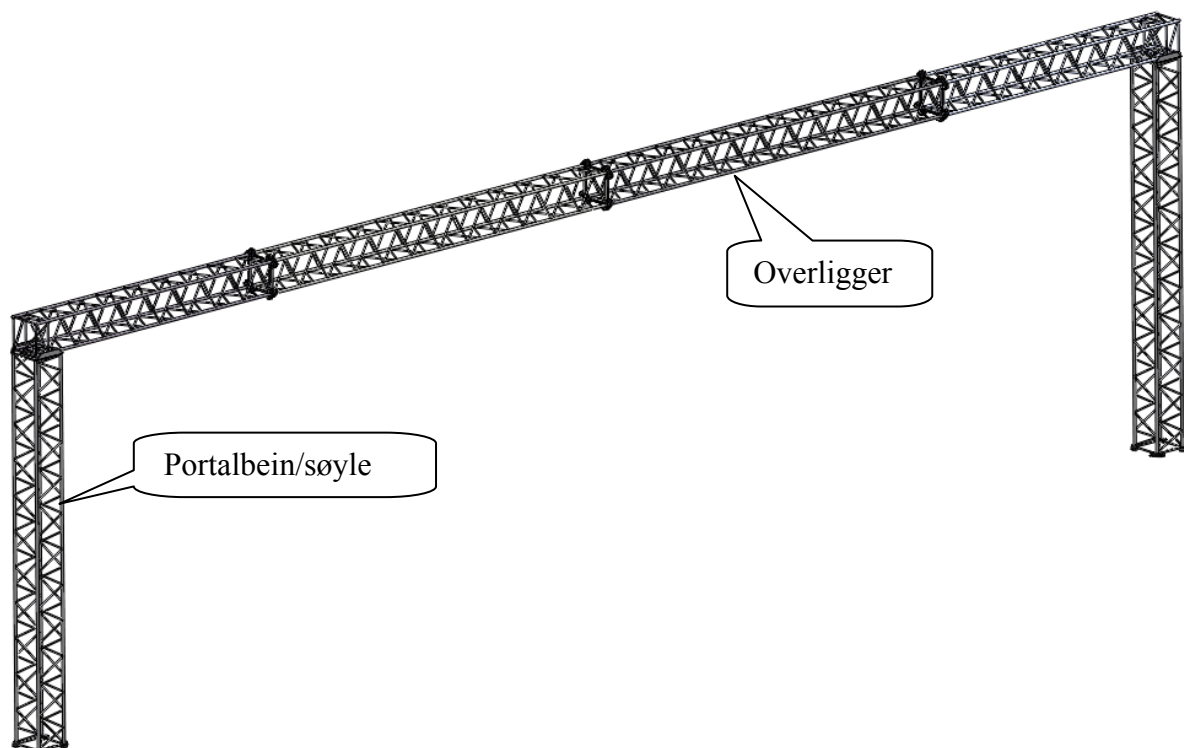
225 - ES trafikkportal - Stålfagverk, Helportal

Rev. 06.04.2021

INTRODUKSJON

Dette er en generell monteringsveiledning for ES trafikkportaler. Denne veiledningen gjelder helportaler med 2 eller flere portalbein (størrelse #380, #450, #520, #600 og #700). Portalene finnes i mange konfigurasjoner og bildet under viser kun ett eksempel. Overligger er normalt satt sammen av flere seksjoner.

Denne monteringsveiledning må sammenholdes med side to i den aktuelle portalens Ytelseserklæring.



Figur 1 - Typisk portal med to portalbein og overligger med 4 seksjoner.




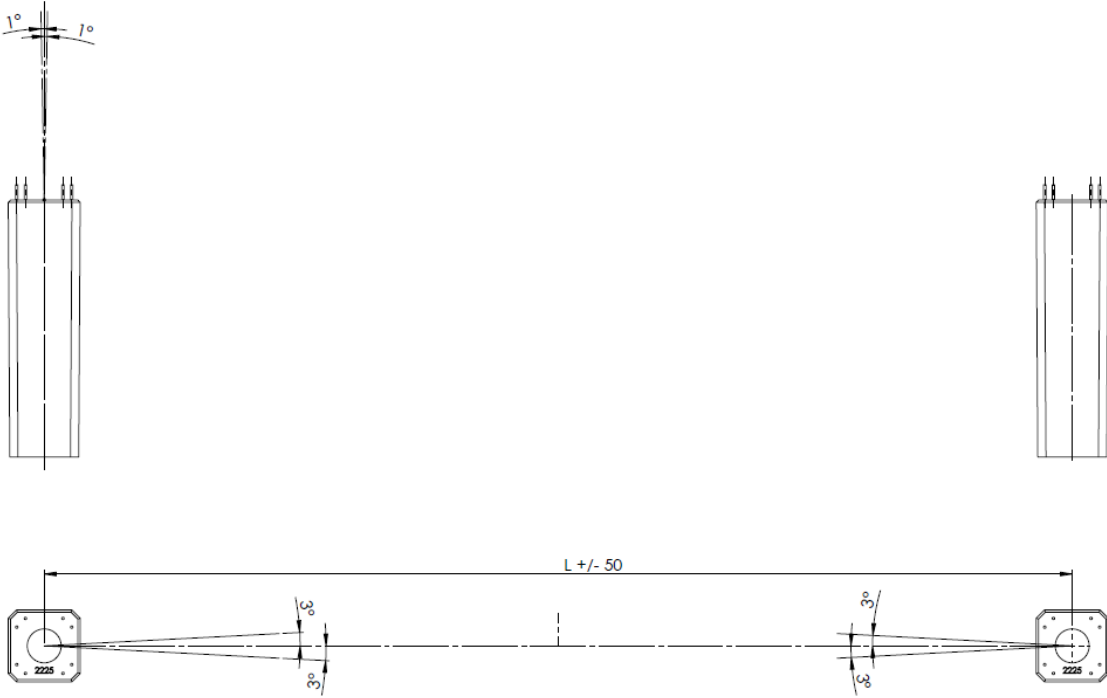
OBS! Tidligere praksis der man monterer portalbein mot fundamentet med mutter over og under fotplater er ikke tillatt for ES portaler.

Se veiledning under.

225 - ES trafikkportal - Stålfagverk, Helportal

Rev. 06.04.2021

Montering

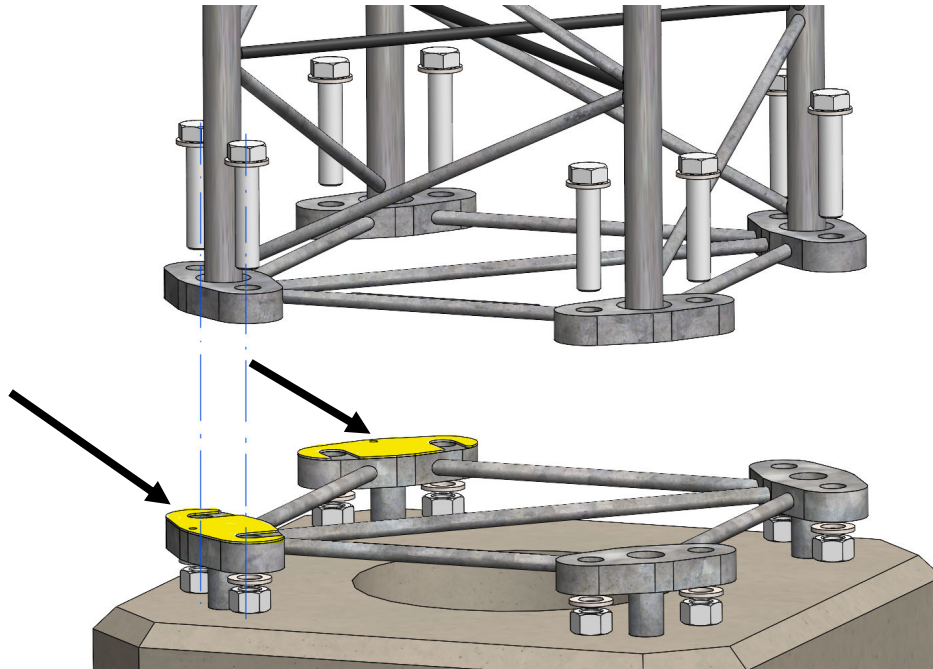
1.	<p>Alle portaler som selges av Euroskilt (ES) leveres med Ytelseserklæring. Gjeldende dimensjoner, sammenstillingstegning og komponentlister vises på side to i Ytelseserklæringen.</p> <p>Før montering må gjeldende tegning leses. Sjekk at alle deler er mottatt og er uskadet.</p>
2.	<p>Identifisering av seksjoner:</p> <p>Alle seksjoner er utstyrt med ett fastsveist skilt med ett nummer.</p> <p>De 5 første siffer + de siste to med bindestrek mellom, identifiserer de forskjellige seksjonene. Ref. side 2 i ytelseserklæringen.</p> <p>Eksempel: CE 01511ES19SP2500-3-1</p> <div data-bbox="534 795 1114 907" style="text-align: center;"></div> <p>De 5 første siffer er portalens serienummer.</p> <p>Serienummer brukes som referanse til Ytelseserklæring.</p> <p>Eksempel: 225-01511-CPR-2019.06.12 (8 siste siffer er dato)</p>
3.	<p>Monter fundamenter i henhold til egen prosedyre. Nøyaktighet er viktig for at portalen skal passe sammen.</p> <p>Maksimum avvik fra vertikal akse er +/- 1° og</p> <p>Maksimum rotasjonsavvik er +/- 3° i forhold til det andre fundamentet.</p> <div data-bbox="268 1265 1380 1960" style="text-align: center;"></div>

Figur 2 - Fundament-toleranser

225 - ES trafikkportal - Stålfagverk, Helportal

Rev. 06.04.2021

4. Kontroller at topp fundament er i vater. Hvis ikke, monter shims etter behov slik at portalbeinet kommer i vater. Se tabell under for maksimum tillatt høyde/tykkelse på shims.



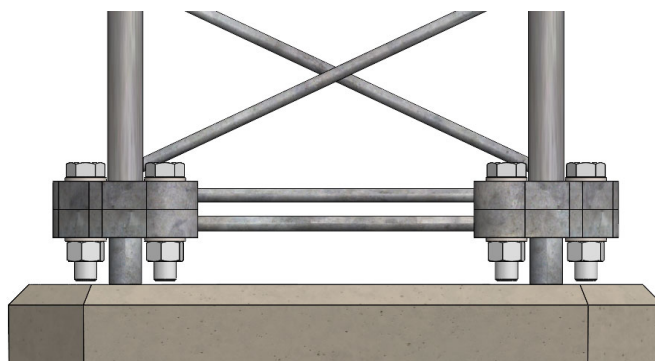
Monter portalbein på fundamentene. Monter bolter, skiver og muttere. Trekk til mutterne, i henhold til Tabell 1 "Ikke forspent forbindelse". Kontroller at portalbeinet står i lodd. Om ikke må portalbeinet løsnes og re-shimses.

Sjekk at toppen av portalbeina er på linje, slik at overligger passer til hullbildet på toppen. Maksimum vinkelavvik mellom topp av portalbein og overligger er +/- 3°

Maksimum tillatt shims for oppretting av portalbein mot fundament

Vinkel beregnet i diagonalretning

Størrelse	M20 maks shims D/2	Maks. vinkel korr. port.bein	M24 maks shims D/2	Maks. vinkel korr. port.bein	M30 maks shims D/2	Maks. vinkel korr. port.bein	M36 maks shims D/2	Maks. vinkel korr. port.bein
380x380	10mm	1,1°	-	-	-	-	-	-
450x450	-	-	12mm	1,1°	15mm	1,35°	-	-
580x450	-	-	-	-	15mm	1,25°	18mm	1,5°



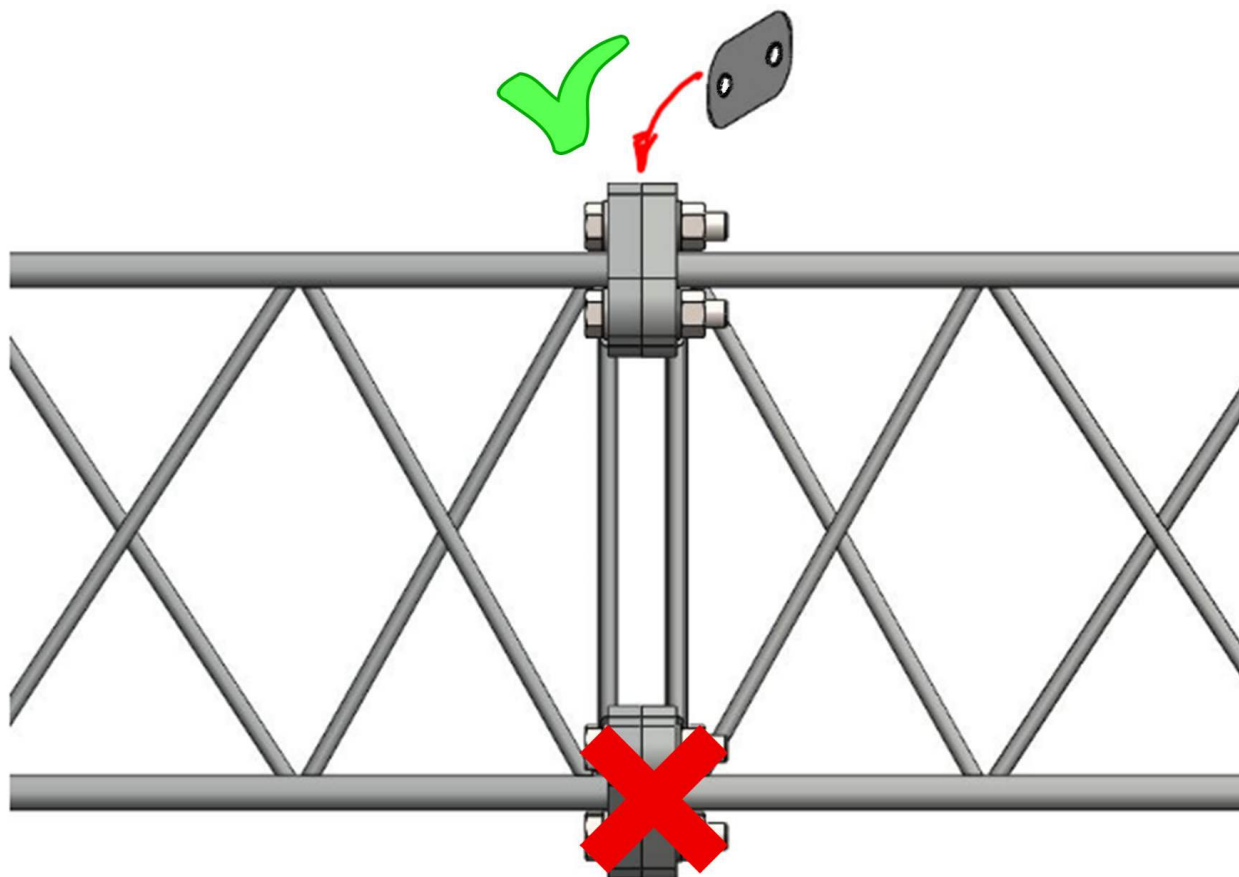
225 - ES trafikkportal - Stålfagverk, Helportal

Rev. 06.04.2021

5. Sett sammen overligger på bakken ved å montere sammen alle seksjonene iht. side 2 i Ytelseserklæringen

Kompensasjon for nedbøyning av overligger

Fordel medfølgende shims likt mellom alle øvre skjøter i overligger.
OBS! kun mellom de øvre koblingsplatene.



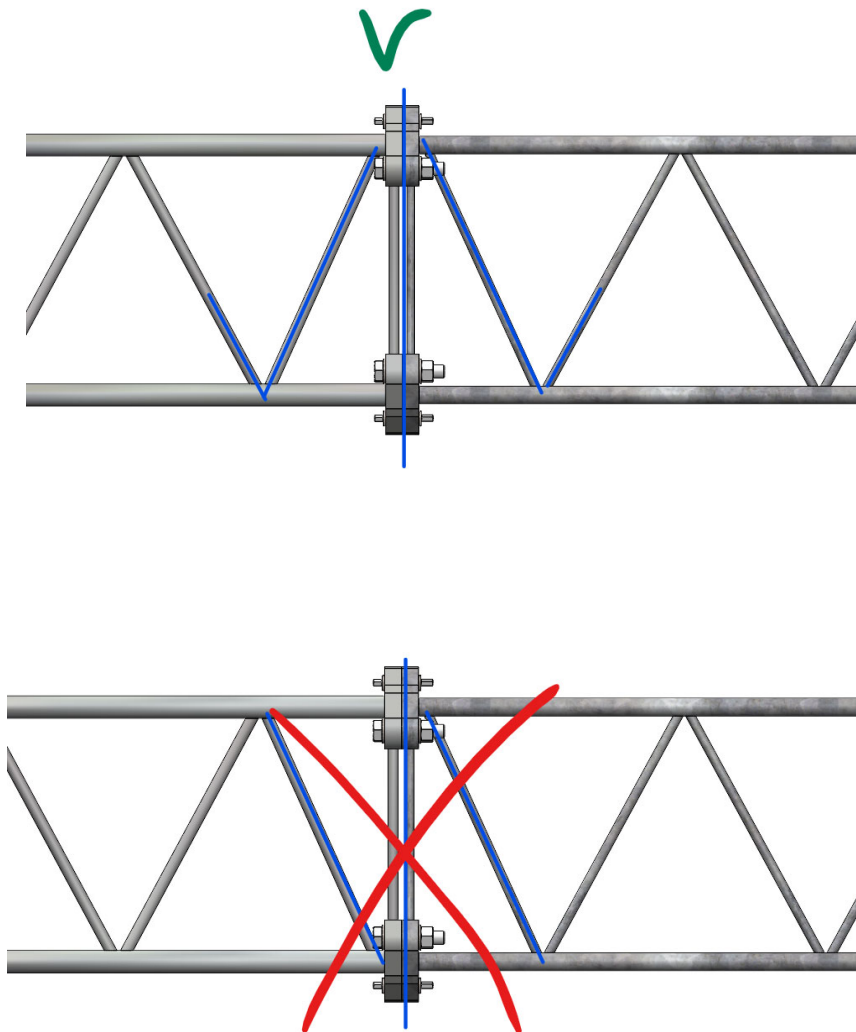
Figur 3 – Shims

Type og antall er spesifisert i Ytelseserklæring.

225 - ES trafikkportal - Stålfagverk, Hjelportal

Rev. 06.04.2021

6. Seksjonene skal settes sammen på en slik måte at sikk-sakk mønsteret til fagverket fortsetter gjennom alle skjøter.



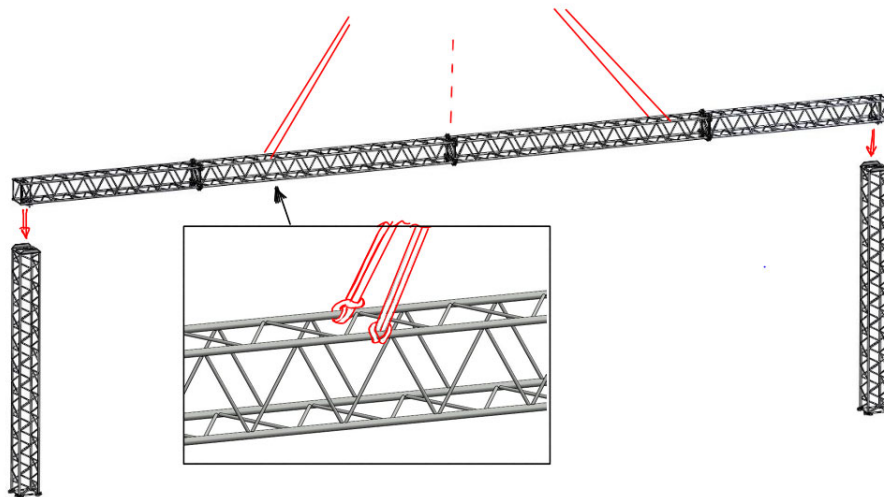
Figur 4 - Sikk-sakk mønster

7. Trekk til boltene i henhold til Tabell 1 "Ikke forspent forbindelse".

225 - ES trafikkportal - Stålfagverk, Helportal

Rev. 06.04.2021

8. Ved hjelp av kran(er), løftes overliggeren opp på portalbeinene.
NB! Størrelse på portaler varierer mye. Hvert løftetilfelle må vurderes av kvalifisert personell for å finne en tilfredsstillende løsning. I noen tilfeller kan det være nødvendig å bruke 2 kraner og/eller løftebjelke. Uansett løsning skal ikke diagonaler utsettes for krefter som kan forårsake bøyning/deformering. Installatør er ansvarlig for at løftet er i henhold til gjeldene regelverk for løft.

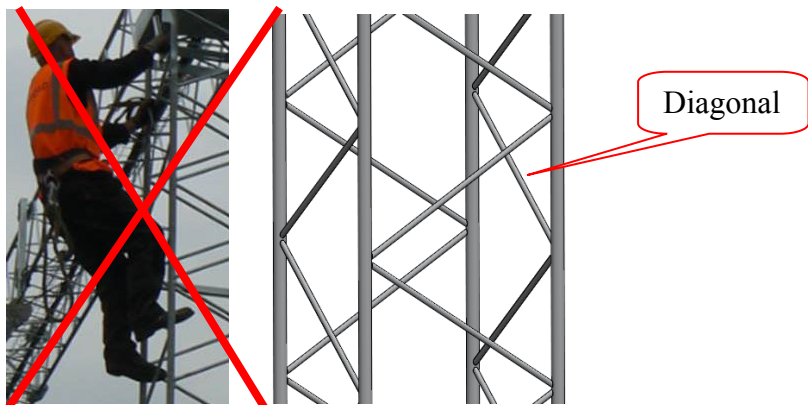


Anbefalt innfestning mot overligger er fibertau/stropp struppet rundt øvre hjørnestaver på overligger.

9.



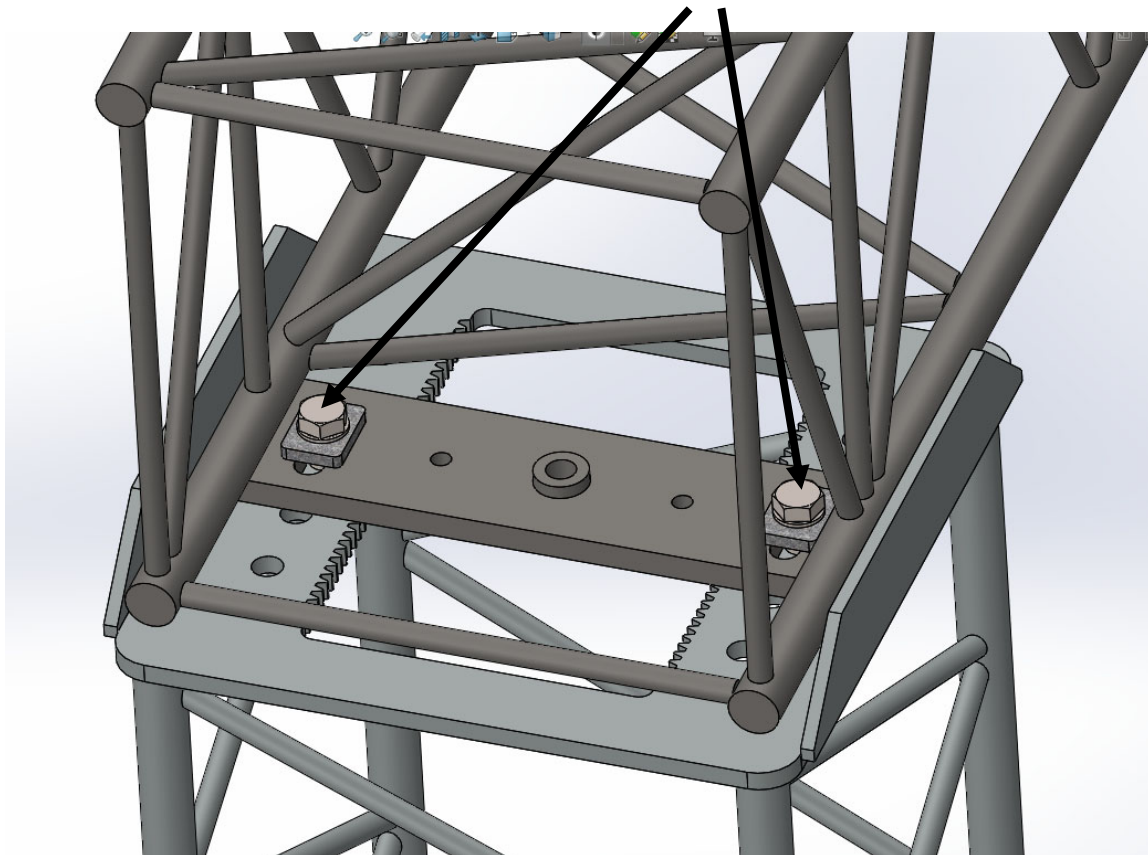
- OBS Diagonalene må aldri bøyes/deformeres. Dette svekker portalen.
- Det er derfor strengt forbudt å klatre i portalbeina. Bruk lift.



225 - ES trafikkportal - Stålfagverk, Helportal

Rev. 06.04.2021

10. Før kran kobles fra, sikres overliggeren med to skruer. Husk rektangulære skiver.



Eventuelt avvik mellom ende på overligger og portalbeintopp fordeles likt på begge sider. Låsestemet kan ta opp et avvik på +/- 110mm mellom portalbein og overligger (med unntak der to overliggere skal monteres på et portalbein. Se Figur 4). Trekk boltene løst til.

225 - ES trafikkportal - Stålfagverk, Helportal

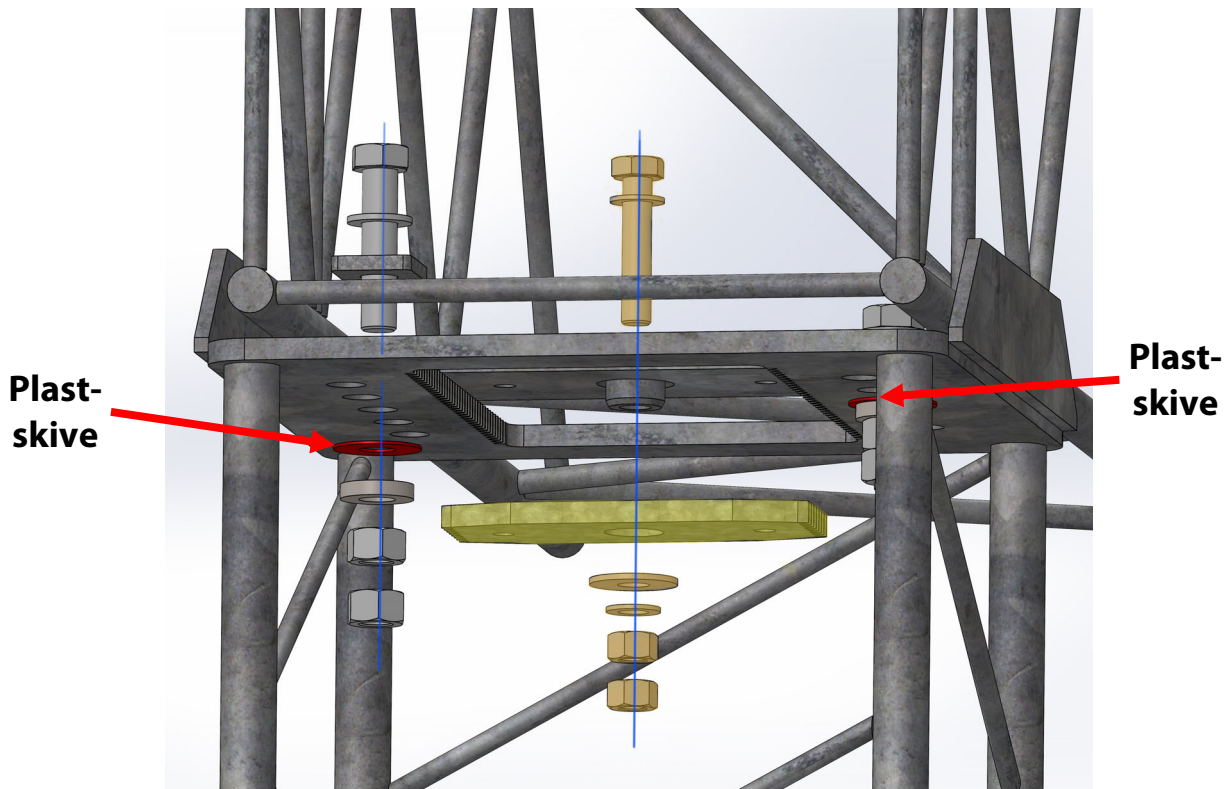
Rev. 06.04.2021

11

Monter den tannete låseplaten med senterbolten. Husk ekstra stor skive mot låseplaten. Låseplatens tenner skal gå i inngrep med tenner på topplaten til portalbeinet.

NB! Funksjonen til låseplaten er å låse overligger mot portalbein i horisontal retning.

Hullene (Ø15mm) i låseplaten er laget for å kunne bryte overliggeren på plass ved hjelp av ett monteringspyd eller lignende.



Når låseplaten er i posisjon, trekk til senterbolten i låseplaten og sikre den med kontramutteren. Hulltappen skal stikke ut under låseplaten. Ikke bruk momentnøkkel for å trekke til bolten.

Mutrene på de to sideboltene skal strammes mot plastskivene (vist i rødt) uten å deformere dem. Disse sikres med kontramutrer.

225 - ES trafikkportal - Stålfagverk, Hjelportal

Rev. 06.04.2021

Tiltrekningsmomenter

Boltforbindelser i ES portaler er basert på såkalt "Ikke forspente forbindelser".*

Det er ikke noe krav at det skal brukes momentnøkkel under montering, hvilket dog forutsetter at montør har erfaring med tiltrekking av slike boltedimensjoner.

Siden mange kunder allikevel krever å få oppgitt et tiltrekningsmoment, har vi vedlagt en generell tabell som viser omtrentlige, normale tiltrekningsmoment for respektive boltediametre.

1- Ikke forspent forbindelse	
Skruediameter [mm]	Tiltrekningsmoment [Nm]
16	140
20	270
24	470
30	920
36	1600

For å sikre at skrue/mutter ikke kan løsne, sikres de ved å deformere/kjørne gjenge med minst to kjørnerslag helt inn til mutter.

Beskytt kjørnermerker mot korrosjon med Zinga eller lignende godkjent produkt.



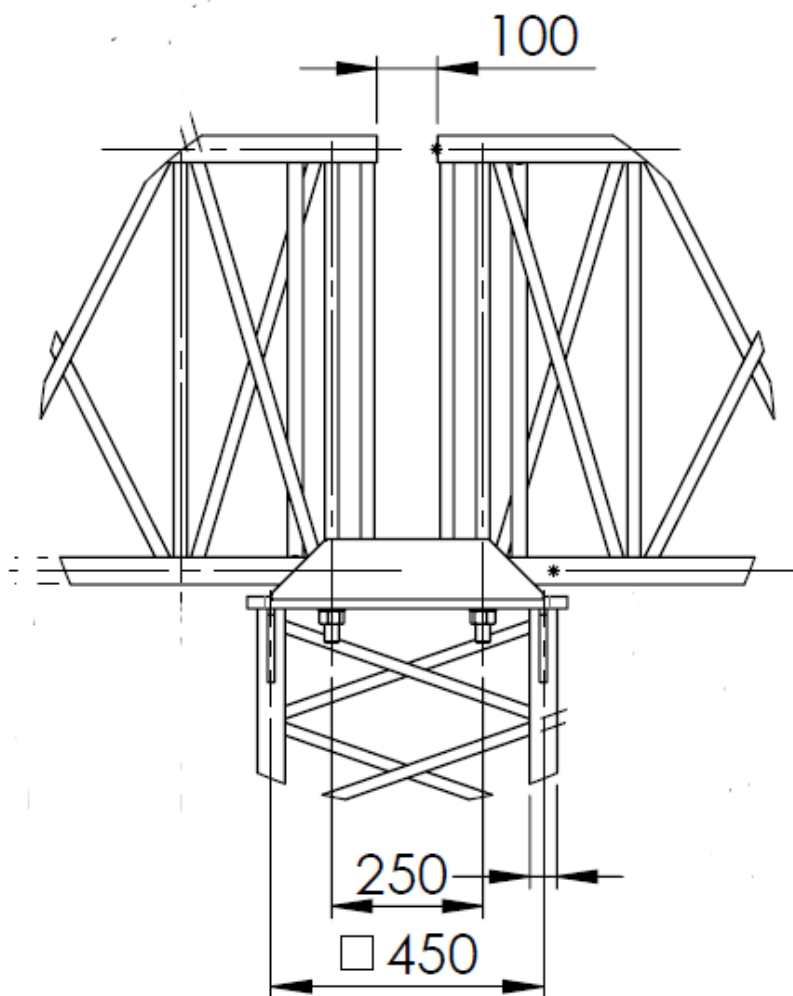
* "Ikke forspent forbindelse" vil si at komponenter skal trekkes sammen slik at det oppnås «fast kontakt» (ref. NS-EN 1090-2, 8.3). Fast kontakt er definert som tilstanden som oppnås når en person bruker en skrunøkkel med normal størrelse, uten forlenger, og kan forutsettes å være startpunktet for når en muttertrekker begynner å slå. For å få oppnå en jevn tilstand med fast kontakt kan det være nødvendig med mer enn en tiltrekningscyklus.

225 - ES trafikkportal - Stålfagverk, Helportal

Rev. 06.04.2021

To overliggere på felles portalbein

I de tilfeller der to overliggere monteres på felles portalbein har vi 80-100mm klaring/justering imellom som standard. Overliggerne kan bare flyttes innover på søyle ikke utover. Har man en serie med felles portalbein så blir nøye plassering av fundamenter ekstra viktig. Toleranse på c/c portalbein blir i dette tilfellet +0/-50mm.



Figur 5 - To overliggere på ett portalbein

Koblingssett for overligger-skjøt

2M16x4 Seksjons-koblingssett - 10002154

- 8 stk. M16x80mm 6kt.bolt ISO4014, FZV SB 8.8
- 16 stk. M16 Skive ISO 7089, FZV 8.8
- 8 stk. M16 Mutter ISO 4032, FZV 8.8

2M20x4 Seksjons-koblingssett - 10002155

- 8 stk. M20x90mm 6kt.bolt ISO4014, FZV SB 8.8
- 16 stk. M20 Skive ISO 7089, FZV 8.8
- 8 stk. M20 Mutter ISO 4032, FZV 8.8

2M24x4 Seksjons-koblingssett - 10002156

- 8 stk. M24x110mm 6kt.bolt ISO4014, FZV SB 8.8
- 16 stk. M24 Skive ISO 7089, FZV 8.8
- 8 stk. M24 Mutter ISO 4032, FZV 8.8

2M30x4 Seksjons-koblingssett - 10002158

- 8 stk. M30x120mm 6kt.bolt ISO4014, FZV SB 8.8
- 16 stk. M30 Skive ISO 7089, FZV 8.8
- 8 stk. M30 Mutter ISO 4032, FZV 8.8

2M36x4 Seksjons-koblingssett - 10002159

- 8 stk. M36x150mm 6kt.bolt ISO4014, FZV SB 8.8
- 16 stk. M36 Skive ISO 7089, FZV 8.8
- 8 stk. M36 Mutter ISO 4032, FZV 8.8

4M30x4 Seksjons-koblingssett - 10002165

- 16 stk. M30x140mm 6kt.bolt ISO4014, FZV SB 8.8
- 32 stk. M30 Skive ISO 7089, FZV 8.8
- 16 stk. M30 Mutter ISO 4032, FZV 8.8

4M36x4 Seksjons-koblingssett - 10002166

- 16 stk. M36x150mm 6kt.bolt ISO4014, FZV SB 8.8
- 32 stk. M36 Skive ISO 7089, FZV 8.8
- 16 stk. M36 Mutter ISO 4032, FZV 8.8

Shims for overligger - Kompensasjon for nedbøyning

2M16B, 1mm spacer plate - 10002464

2M16B, 2mm spacer plate - 10002465

2M16B, 3mm spacer plate - 10002466

2M20B, 1mm spacer plate - 10002467

2M20B, 2mm spacer plate - 10002468

2M20B, 3mm spacer plate - 10002469

2M24B, 1mm spacer plate - 10002470

2M24B, 2mm spacer plate - 10002471

2M24B, 3mm spacer plate - 10002472

2M30B, 1mm spacer plate - 10002473

2M30B, 2mm spacer plate - 10002474

2M30B, 3mm spacer plate - 10002475

2M36B, 1mm spacer plate - 10002476

2M36B, 2mm spacer plate - 10002477

2M36B, 3mm spacer plate - 10002478

4M30B, 1mm spacer plate - 10002248

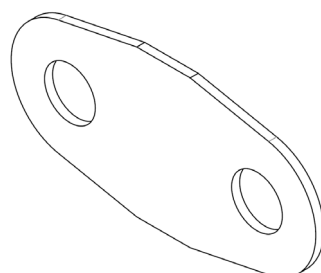
4M30B, 2mm spacer plate - 10002249

4M30B, 3mm spacer plate - 10002250

4M36B, 1mm spacer plate - 10002251

4M36B, 2mm spacer plate - 10002252

4M36B, 3mm spacer plate - 10002253



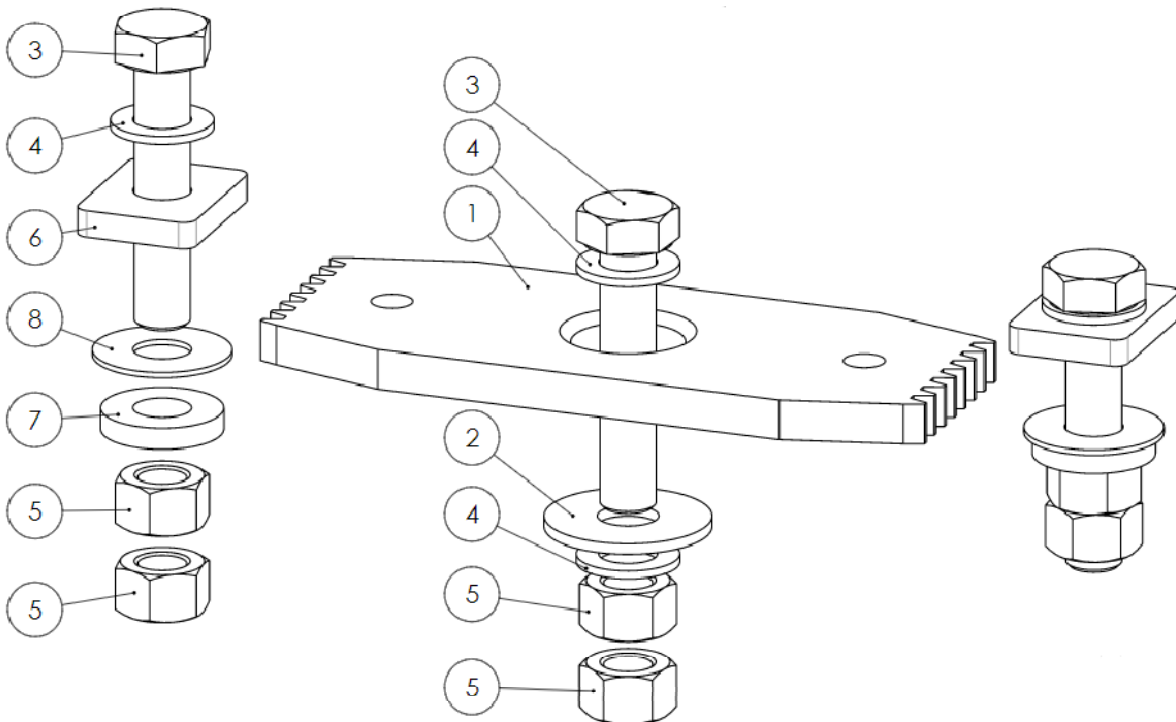
225 - ES trafikkportal - Stålfagverk, Helportal

Rev. 28.01.2022

Koblingssett for hjørne

2M20x1 Hjørne-koblingssett - 10002169 - For 380 overligger

Pos.	Antall	Beskrivelse	Prod.nr. (1x)
1	1 stk.	Låseplate for portalhjørne, VZN	22595010750
2	1 stk.	M20 Stor skive ISO 7093, VZN	22595010670
3	3 stk.	M20x100mm 6kt.bolt ISO4014, VZN SB 8.8	
4	4 stk.	M20 Skive ISO 7089, VZN 8.8	
5	6 stk.	M20 Mutter ISO 4032, VZN 8.8	
6	2 stk.	M20 Rektangulær skive, 45x60x10mm, VZN	22595010610
7	2 stk.	M20 Ekstra tykk skive DIN7349, VZN	22595010680
8	2 stk.	M20 Plastikkskive	22595010640



De to mindre hullene på låseplaten er hjelpehull for bruk av maskinspett eller lignende ved montering.

225 - ES trafikkportal - Stålfagverk, Helportal

Rev. 28.01.2022

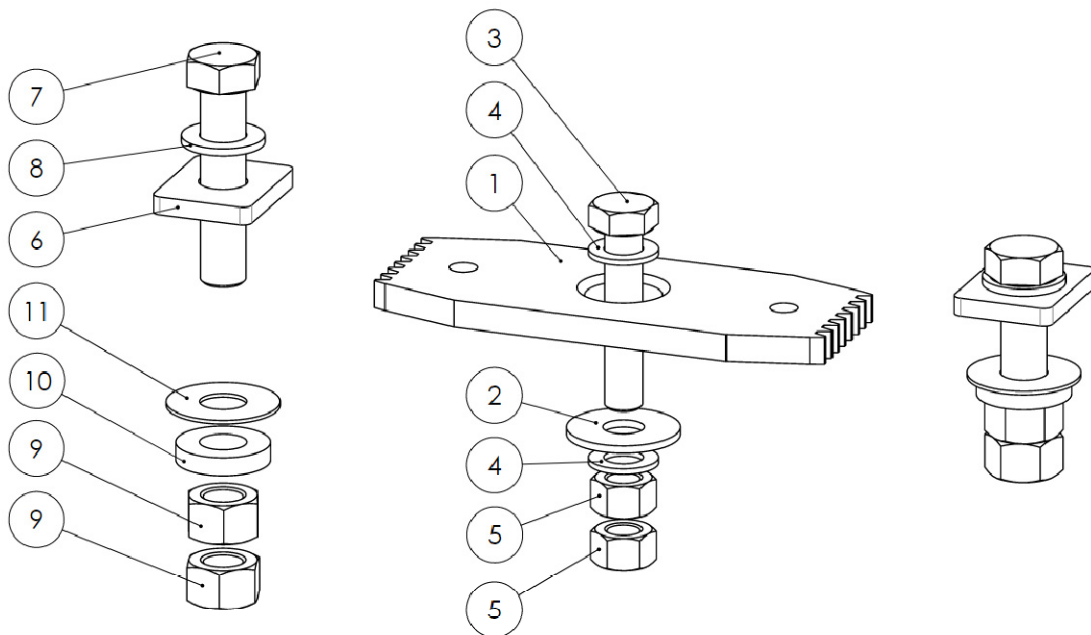
Koblingssett for hjørne

2M24x1 Hjørne-koblingssett - 10002170 - For 450 og 520 overligger

Pos.	Antall	Beskrivelse	Prod.nr. (1x)
1	1 stk.	Låseplate for portalhjørne, VZN	22595010750
2	1 stk.	M20 Stor skive ISO 7093, VZN	22595010670
3	1 stk.	M20x100mm 6kt.bolt ISO4014, VZN SB 8.8	
4	2 stk.	M20 Skive ISO 7089, VZN 8.8	
5	5 stk.	M20 Mutter ISO 4032, VZN 8.8	
6	2 stk.	M24 Rektangulær skive, 55x70x10mm, VZN	22595010620
7	2 stk.	M24x110mm 6kt.bolt ISO4014,, VZN SB 8.8	
8	2 stk.	M24 Skive ISO 7089, VZN 8.8	
9	4 stk.	M24 Mutter ISO 4032, VZN 8.8	
10	2 stk.	M24 Ekstra tykk skive DIN7349, VZN	22595010690
11	2 stk.	M24 Plastikkskive	22595010650

2M30x1 Hjørne-koblingssett - 10002171 - For 600 og 700 overligger

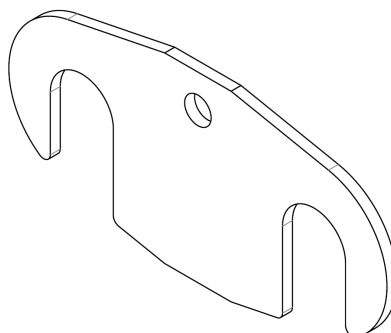
Pos.	Antall	Beskrivelse	Prod.nr. (1x)
1	1 stk.	Låseplate for portalhjørne, VZN	22595010750
2	1 stk.	M20 Stor skive ISO 7093, VZN	22595010670
3	1 stk.	M20x100mm 6kt.bolt ISO4014, VZN SB 8.8	
4	2 stk.	M20 Skive ISO 7089, VZN 8.8	
5	2 stk.	M20 Mutter ISO 4032, VZN 8.8	
6	2 stk.	M30 Rektangulær skive, 65x90x15mm, VZN	22595010630
7	2 stk.	M30x130mm 6kt.bolt ISO4014, VZN SB 8.8	
8	2 stk.	M30 Skive ISO 7089, VZN 8.8	
9	4 stk.	M30 Mutter ISO 4032, VZN 8.8	
10	2 stk.	M30 Ekstra tykk skive DIN7349, VZN	22595010700
11	2 stk.	M30 Plastikkskive	22595010660



De to mindre hullene på låseplaten er hjelpehull for bruk av maskinspett eller lignende ved montering.

Standard shims-sett for portalbein justering

Shims-sett for B2-2M20A - 10002174	Prod.nr. (1x)
8 stk. 2M20A, 2mm shims	22595010020
8 stk. 2M20A, 3mm shims	22595010030
Shims-sett for B2-2M24A - 10002175	Prod.nr. (1x)
8 stk. 2M24A, 2mm shims	22595010050
8 stk. 2M24A, 3mm shims	22595010060
Shims-sett for B2-2M30A - 10002176	Prod.nr. (1x)
8 stk. 2M30A, 2mm shims	22595010080
8 stk. 2M30A, 3mm shims	22595010090
Shims-sett for B2-2M36A - 10002194	Prod.nr. (1x)
8 stk. 2M36A, 2mm shims	22595010110
8 stk. 2M36A, 3mm shims	22595010120
Shims-sett for B2-4M30A - 10002247	Prod.nr. (1x)
8 stk. 4M30A, 2mm shims	22595010140
8 stk. 4M30A, 3mm shims	22595010150
Shims-sett for B2-4M36A - 10002248	Prod.nr. (1x)
8 stk. 4M36A, 2mm shims	22595010170
8 stk. 4M36A, 3mm shims	22595010180



225 - ES trafikkportal - Stålfagverk, Hjelportal

Rev. 28.01.2022

Boltsett til fundament (leveres sammen med fundamenter og innstøpingskurver)

2M20

8x Pr.nr.22595010820 M20x90, Bolt-sett ISO4014/4032 FZV SB 8.8

8 stk. M20x90mm 6kt.bolt ISO4014, VZN SB 8.8

16 stk. M20 Skive ISO 7089, VZN 8.8

8 stk. M20 Mutter ISO 4032, VZN 8.8

2M24

8x Pr.nr.22595010840 M24x110, Bolt-sett ISO4014/4032 FZV SB 8.8

8 stk. M24x110mm 6kt.bolt ISO4014, VZN SB 8.8

16 stk. M24 Skive ISO 7089, VZN 8.8

8 stk. M24 Mutter ISO 4032, VZN 8.8

2M30

8x Pr.nr.22595010850 M30x120, Bolt-sett ISO4014/4032 FZV SB 8.8

8 stk. M30x120mm 6kt.bolt ISO4014, VZN SB 8.8

16 stk. M30 Skive ISO 7089, VZN 8.8

8 stk. M30 Mutter ISO 4032, VZN 8.8

2M36

8x Pr.nr.22595010875 M36x130, Bolt-sett ISO4014/4032 FZV SB 8.8

8 stk. M36x130mm 6kt.bolt ISO4014, VZN SB 8.8

16 stk. M36 Skive ISO 7089, VZN 8.8

8 stk. M36 Mutter ISO 4032, VZN 8.8

4M30

16x Pr.nr.22595010860 M30x130, Bolt-sett ISO4014/4032 FZV SB 8.8

16 stk. M30x130mm 6kt.bolt ISO4014, VZN SB 8.8

32 stk. M30 Skive ISO 7089, VZN 8.8

16 stk. M30 Mutter ISO 4032, VZN 8.8

4M36

16x Pr.nr.22595010875 M36x130, Bolt-sett ISO4014/4032 FZV SB 8.8

16 stk. M36x130mm 6kt.bolt ISO4014, VZN SB 8.8

32 stk. M36 Skive ISO 7089, VZN 8.8

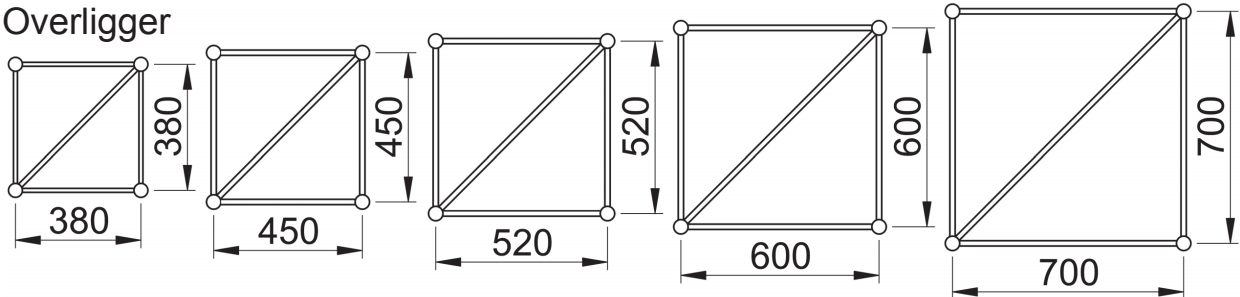
16 stk. M36 Mutter ISO 4032, VZN 8.8

225 - ES trafikkportal - Stålfagverk, Helportal

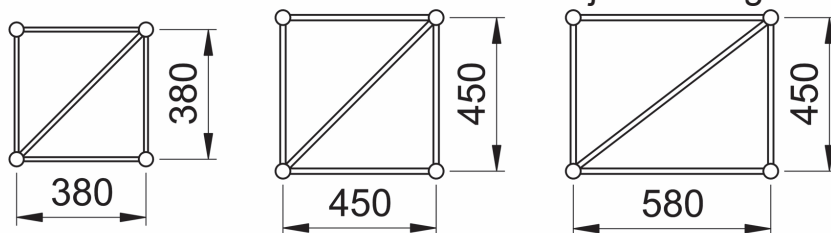
Rev. 28.01.2022

Oversikt, standard

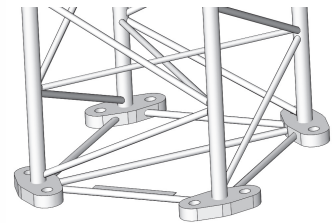
Overligger



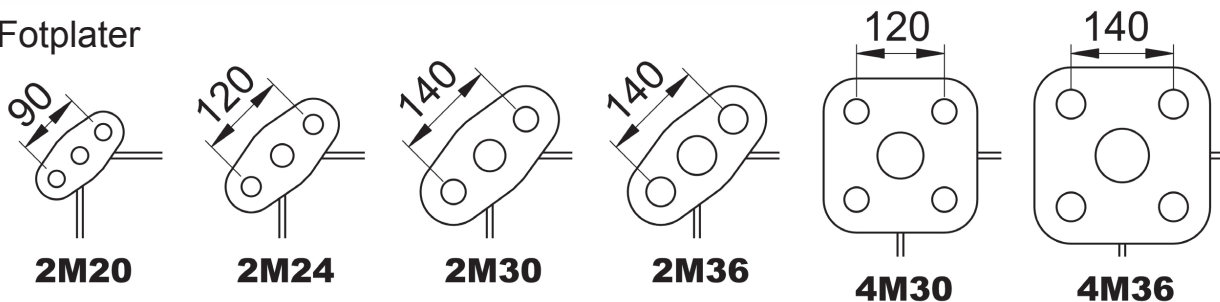
Portalbein



Kjøreretning →

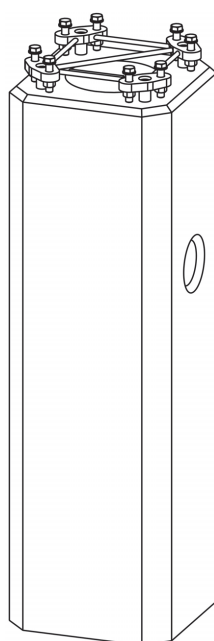


Fotplater



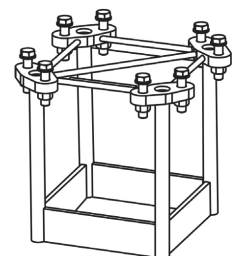
Prefabrikkerte fundamenter

380x380	2M20	2.0m
380x380	2M24	2.5m
380x380	2M30	2.5m
450x450	2M24	2.0m
450x450	2M24	2.5m
450x450	2M30	2.5m
450x450	2M36	3.0m
450x450	4M30	3.0m
450x450	4M36	3.0m
580x450	2M24	2.5m
580x450	2M30	2.5m
580x450	2M36	3.0m
580x450	4M30	3.0m
580x450	4M36	3.0m



Innstøpingskurver

380x380	2M20
380x380	2M24
380x380	2M30
450x450	2M24
450x450	2M30
450x450	2M36
450x450	4M30
450x450	4M36
580x450	2M24
580x450	2M30
580x450	2M36
580x450	4M30
580x450	4M36



Alle fundamentprodukter til portaler leveres med bolter