



# **VarioGuard QJ**

Langsgående sikring

# Innhold

---

Installasjonsmanual VarioGuard QJ	4-9
Gjerdeholder for VarioGuard QJ	10-12
SafeEnd 80T-NO til VarioGuard QJ	13-14
Overgang til W-rekkverk for VarioGuard QJ	15





# VarioGuard QJ

## - mobilt ståltrekkverk

### Generelt

- VarioGuard QJ er et mobilt ståltrekkverk med stor kapasitet som gir svært god fysisk sikring av blant annet arbeid på og ved veg.
- VarioGuard er et meget stabilt rekkverk. Ved påkjørsel vil kjøretøyet kjøre oppå produktets fotplate som ligger horisontalt på vegbanen. Kjøretøyets vekt bidrar til øket stabilitet og øker friksjonen mot vegbanen.
- VarioGuard med QJ -Hurtigkobling er testet og godkjent etter NS-EN 1317-2 i styrkeklassene T3, T2 og T1 . Elementene består normalt av 3× 4 m lange koblede standardelementer med QJ-hurtigkobling i hver ende av 12 m elementet.
- Høyeste styrkeklasse (sikkerhetsnivå)

### Godkjennelser

VarioGuard med hurtigkobling (Quick Joint - QJ) er testet og godkjent i to utførelser:

#### VarioGuard QJ - T3/W3

- Monteres løst på vegbanen og forankres i underlaget kun i hver ende av lenken.
- I styrkeklasse T3 har det arbeidsbredden W3 (95 cm). Det er også godkjent i styrkeklasse T2/W2 og T1/W2



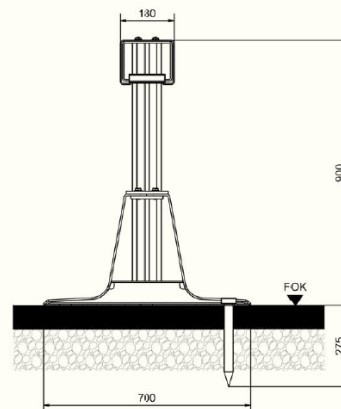
Underlag: VarioGuard er testet plassert på asfalt.

T3 for midlertidige rekkverk tester for påkjørsel av både personbiler og tyngre kjøretøy (test TB41).

- VarioGuard QJ installeres løst på vegbanen og forankres kun i hver ende eller forankres med asfaltspyd for hver 4 m (Nyhet).
- Praktisk QJ- Hurtigkobling (Quick Joint) gjør det raskt og enkelt å installere/flytte rekkverket samt åpne/lukke rekkverkslenken ved behov.
- Transport: Det kan lastes 168 m VarioGuard på en semitrailer
- Et meget anerkjent og kostnadseffektivt system.
- For spørsmål/assistanse, vennligst kontakt **Saferoad** telefon **06080**.
- Rekkverket er testet og godkjent med rekkverkslengde 60 m pluss forankringselement i klasse T3.
- Det har også godkjenning for montering i 32 m lengder i hastigheter til og med 60 km/t.

#### Varioguard QJ – Asfaltspyd (Nyhet) T3/W2

- Rekkverket forankres fortløpende med asfaltspyd for hver 4 m på en side- trafikksiden.



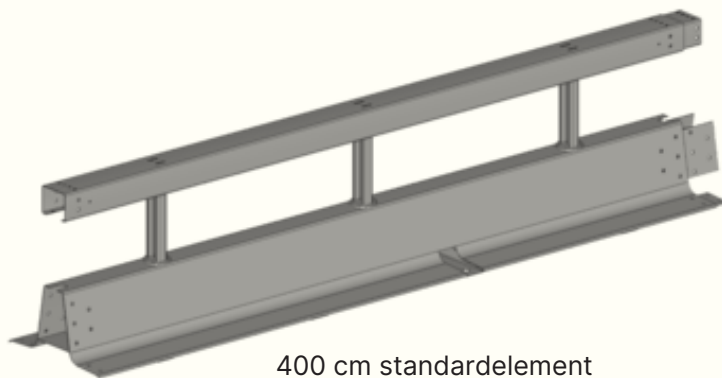




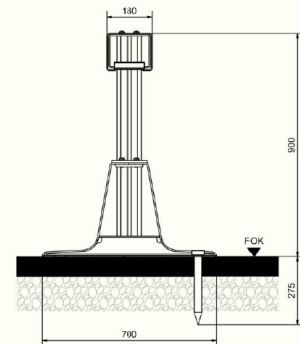
**Standardelement:**

Lengde:	400 cm
Elementbredde:	70 cm
Planleggingsbredde:	55 cm
Høyde:	90 cm
Vekt:	430 kg

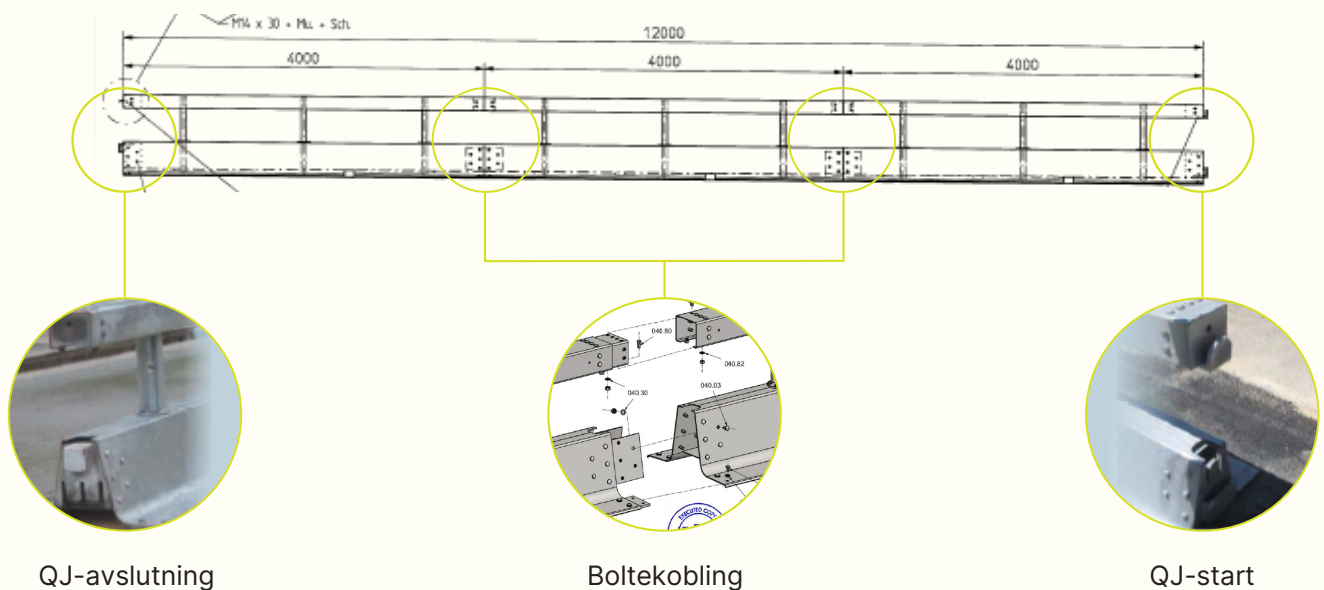
Et kjøretøy vil kjøre oppå VarioGuard sin fotplate. Kjøretøyet vil således ytterligere forsterke VarioGuard sin stabilitet og sikkerhet for arbeiderne. Hele 90 cm høyde vil forsterke arbeidernes opplevelse av sikkerhet.



400 cm standardelement



VarioGuard QJ er normalt i 12 m lengder med QJ- hurtigkobling i hver ende. 4 m-standardelementer er boltet sammen.



QJ-avslutning

Boltekobling

QJ-start

# Installasjon

## Plassering

- Rekkverkets bakkant må ikke plasseres nærmere et faremoment/ arbeidssted enn produktets deformasjon (utbøyning) ved påkjørsel.



## Riktig håndtering

- VarioGuard QJ-elementene skal heises på plass med kran eller annet egnet utstyr som ikke skader produktet.
- Løfteutstyret skal brukes på den midterste del av elementlengden.



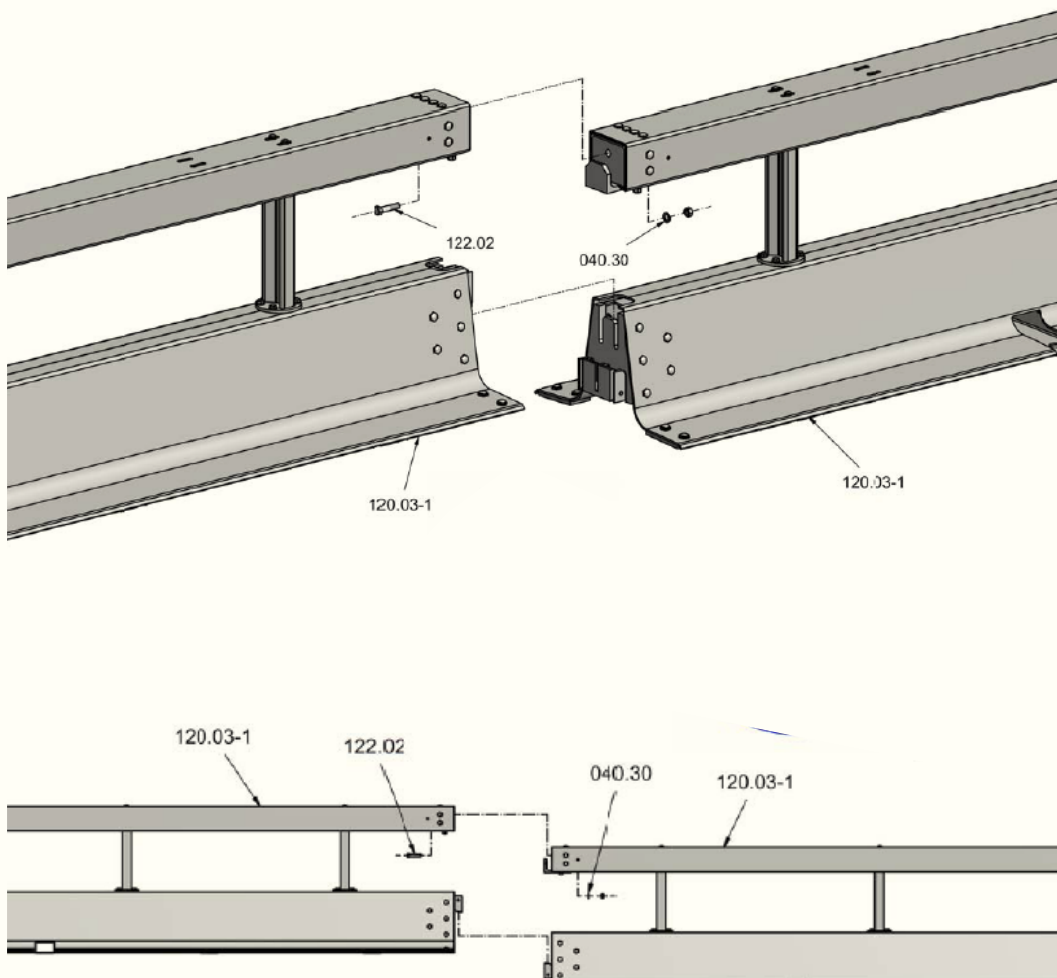
**OBS!**

**Bruk av tømmerklo eller annet utstyr som kan skade systemet vil medføre betydelige reparasjonskostnader!**

## Sammenkobling

- QJ-Hurtigkoblingen sikres med bolt i topplisten.
- Ved *sprenningsarbeid* hvor det er pålegg om maksimal stengningstid

av trafikken er det imidlertid gjort unntak for bruk av bolten av praktiske årsaker.

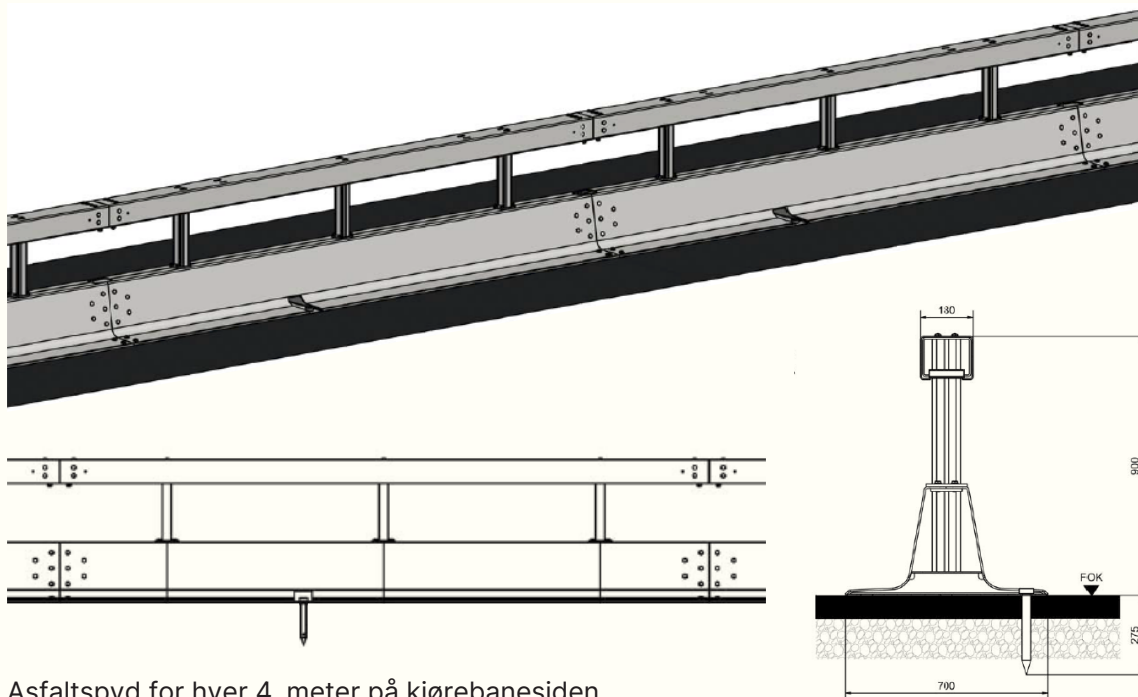




## Varioguard QJ – asfaltspyd, styrkeklasse T3/W2



Kun 3 cm permanent utbøyning!



Asfaltspyd for hver 4. meter på kjørebansesiden.

### Montering



1  
Asfaltspyd  
Ø30 mm



2  
Forbør hull i  
drenerings-  
punktene



3  
Rengjør hullene



4  
Slå ned  
forankrings-  
spydene



5  
Spydene skal  
flukte

## VarioGuard QJ på grus/løsmasse

Regelverket krever at alt rekkverk skal brukes slik det er testet og godkjent.

Midlertidig sikringsrekkverk er testet på solid (asfalt) underlag.

Takket være sin unike fasong og funksjon gir det VarioGuard QJ en stabilitet som gjør at det også fungerer på grus uten å velte.

Saferoad AS kan derfor gå god for at VarioGuard QJ sikkerhetsmessig også fungerer på løsmasse.

Det er i tråd med Vegdirektoratets policy jfr. Håndbok V160.



# VarioGuard med gjerde



## “Alt-i-ett” løsning med ny VG-Gjerdeholder

VG-Gjerdeholder montert på det meget stabile VarioGuard rekkverket danner et solid fundament for ES-Anleggsgjerde. En plassbesparende “Alt-i-ett” løsning.

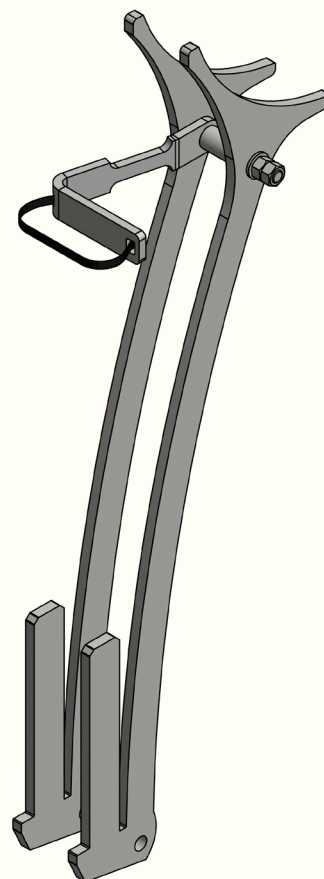
ES-Anleggsgjerde monteres på den siden av rekkverket som vender vekk fra kjørebanelen!

VarioGuard høykapasitetsrekkverk opprettholder sin sikkerhetsfunksjon og gir en stabil “Alt-i-ett” løsning.

### “Glanekø”

Med et visuelt nett vil ES-Anleggsgjerde hindre blant annet “glanekø” forbi anleggsområdet.

**“Alt-i-ett” løsningen sikrer og skjermer harde og myke trafikanter/arbeidere i anleggsområdet!**





## VG-Gjerdeholder

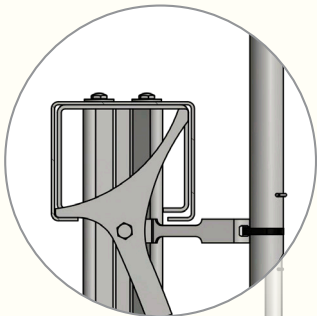
VG gjerdeholder system består av 2 stk holdere inklusiv sammenkoblingsbolt, avstandshylse samt stabilitetsbrakett. Det gir en rask og stabil innfesting av ES-Anleggsgjerde direkte på VarioGuard rekkverket. "Alt-i-ett" løsningen er svært plassbesparende.



## Montering

### Detalj X

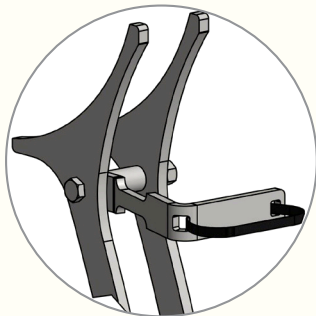
Holderne tres enkeltvis inn under VarioGuard rekkverkets topplist og vris på plass slik at de henger rett ned.



Detalj X

### Detalj A

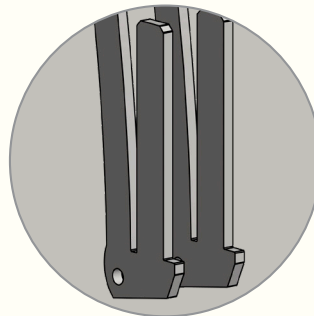
Ved sammenbolting skal avstandshylsen og stabiliseringsbraketten plasseres mellom holderne. Trekk de to mutterne helt til.



Detalj A

### Detalj B

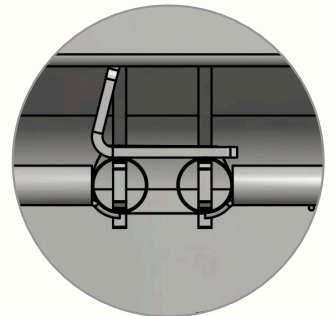
ES-Anleggsgjerde med innvendig stolpe-diameter Ø35 mm, tres ned på holderne.



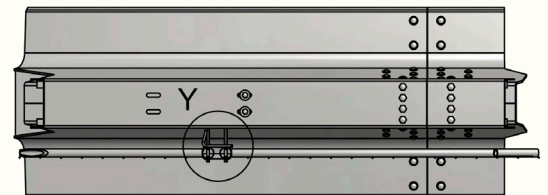
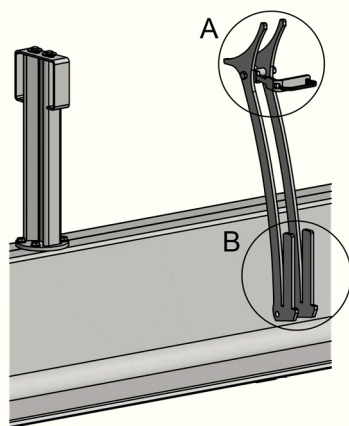
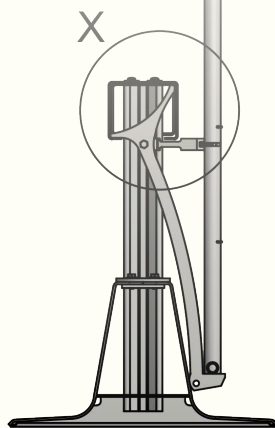
Detalj B

### Detalj Y

ES-Anleggsgjerde stripses fast til avstandsbraketten.



Detalj Y



Start alltid gjerdemontering med ett komplett VG-Gjerdeholdersett!  
Posisjoner gjerdeholderne fortløpende og heng på gjerdene.



VarioGuard QJ med anleggs-  
gjerde og plastnett gir en  
eksepsjonell avskjerming  
mellom trafikk og anleggs-  
område. I tillegg til at det  
hindrer **glanekø** vil ikke  
**støv og partikler** komme  
inn i arbeidsområdet eller ut  
i trafikken. Nettet **reduserer**  
**fartsvinden** fra trafikken og  
bedrer således arbeidsmiljøet.





# SafeEnd 80T-NO

## Midlertidig energiabsorberende rekkverksende

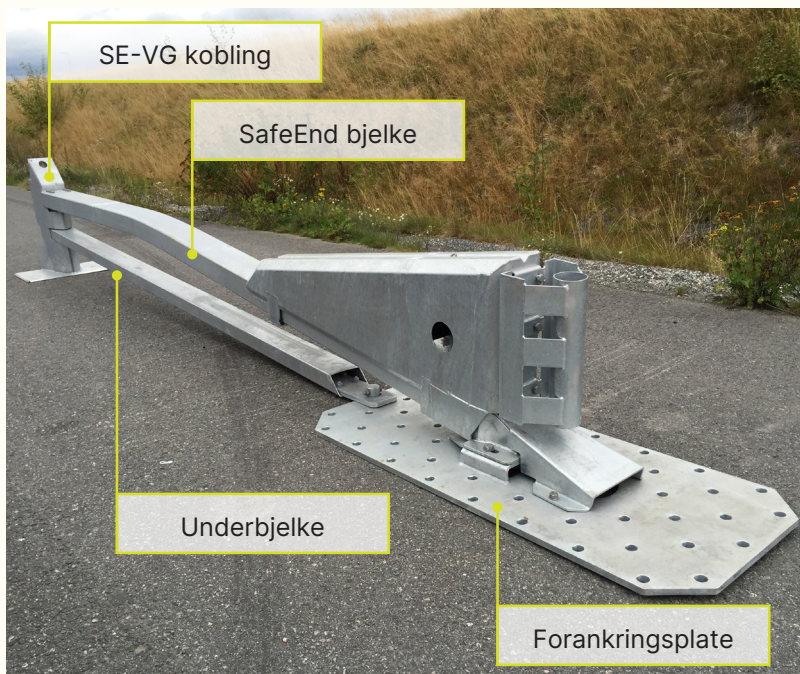
Rekkverksnormalen N101 regulerer bruk av rekkverksender. Endene på VarioGuard QJ rekkverket innenfor Sikkerhetssonen

sikres mot påkjørsel med SafeEnd 80T-NO energiabsorberende rekkverksende.

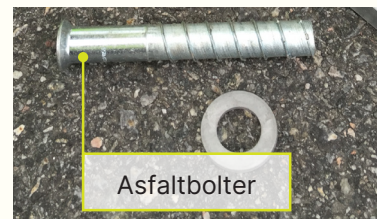
## SafeEnd 80T-NO til VarioGuard

SafeEnd 80T-NO leveres komplett med:

- SafeEnd energiabsorberende rekkverksende P2, 80 km/t
- Underbjelke
- Forankringsplate (LxB: 1.7m x 0,7m)
- SE-VG kobling for VarioGuard
- Asfaltbolter, type TSM A 22×155



SafeEnd 80T-NO: LxB 5.2m x 0.25 m



SE-VG kobling med QJ-hurtigkobling til VarioGuard

## Plassering

- Systemet skal heises på plass med kran!
- For ikke å skade systemet skal det brukes skånsomme løftestropper, ikke kjetting, tømmerklo e.l.
- NB! Forankringsplaten skal stå på plant underlag!





## Tilkobling til VarioGuard

1. Plasser først SafeEnd 80T-NO
  2. Demonter SE-VG koblingens bakstykke.
  3. Hekt VarioGuard på SafeEnd 80T-NO med QJ-hurtigkobling.
  4. Sett tilbake bakstykket og trekk til mutter.
  5. Fest øvre låsebolt til VarioGuard topplisten.
- Kontroller systemet for synlige skader og at alle bolter er trukket til!



## Forankring i asfalt

- Når SafeEnd og VarioGuard er etablert, forankres platen i asfalten med asfaltbolter.
- Ved bruk på vegkant (ensidig trafikk) forankres platen i to rader på den siden som vender inn mot trafikken.
- Som midtdeler forankres platen på begge sider.
- SafeEnd forankringen erstatter den normale spydforankring av VarioGuard enden!



**Vegkant-plassering**  
17 stk. asfaltbolter i de to ytterste radene på siden inn mot trafikken.



**Midtdeler-plassering**  
18 stk. asfaltbolter (9 stk ytterst på hver side)



Forbor ca 15 cm hull med diameter 22 mm.



Bruk 12 mm umbrakonøkkel og skru boltene helt ned til platen. (Husk skive!)

Asfaltbolter type:  
TSM A 22×155  
Skive: 25×45×4 mm

## Overgang til W-rekkverk

Ved midlertidig fjerning eller forlengelse av et permanent W-rekkverk gir denne overgangen en enkel og sikker forbindelse til VarioGuard. Systemet består av W-overgangsskinne og Sigmastolpe med fotplate.

Prosedyre:

1. Fjern dekklokket på VarioGuard endeelement.
2. Sigma fotplaten boltes fast i de gjengede hullene.
3. Overgangen VarioGuard- W skinne boltes fast i ønsket høyde på VarioGuard endeelementet.

4. Eksisterende W rekkverk boltes sammen med overgangsskinnen på vanlig måte og boltes deretter til sigmastolpen.

NB! For å få riktig boltetilpasning mellom skinnene må VG endelement plasseres på innsiden og inntil siste rekkverkstolpe. Den løsnede W-skinne vinkles litt ut for å festes på Sigmastolpen. (Etter fjerning av VarioGuard rekkverket kobles W-skinne deretter tilbake på den permanente rekkverkstolpen).



Overgang venstre (ankomst)

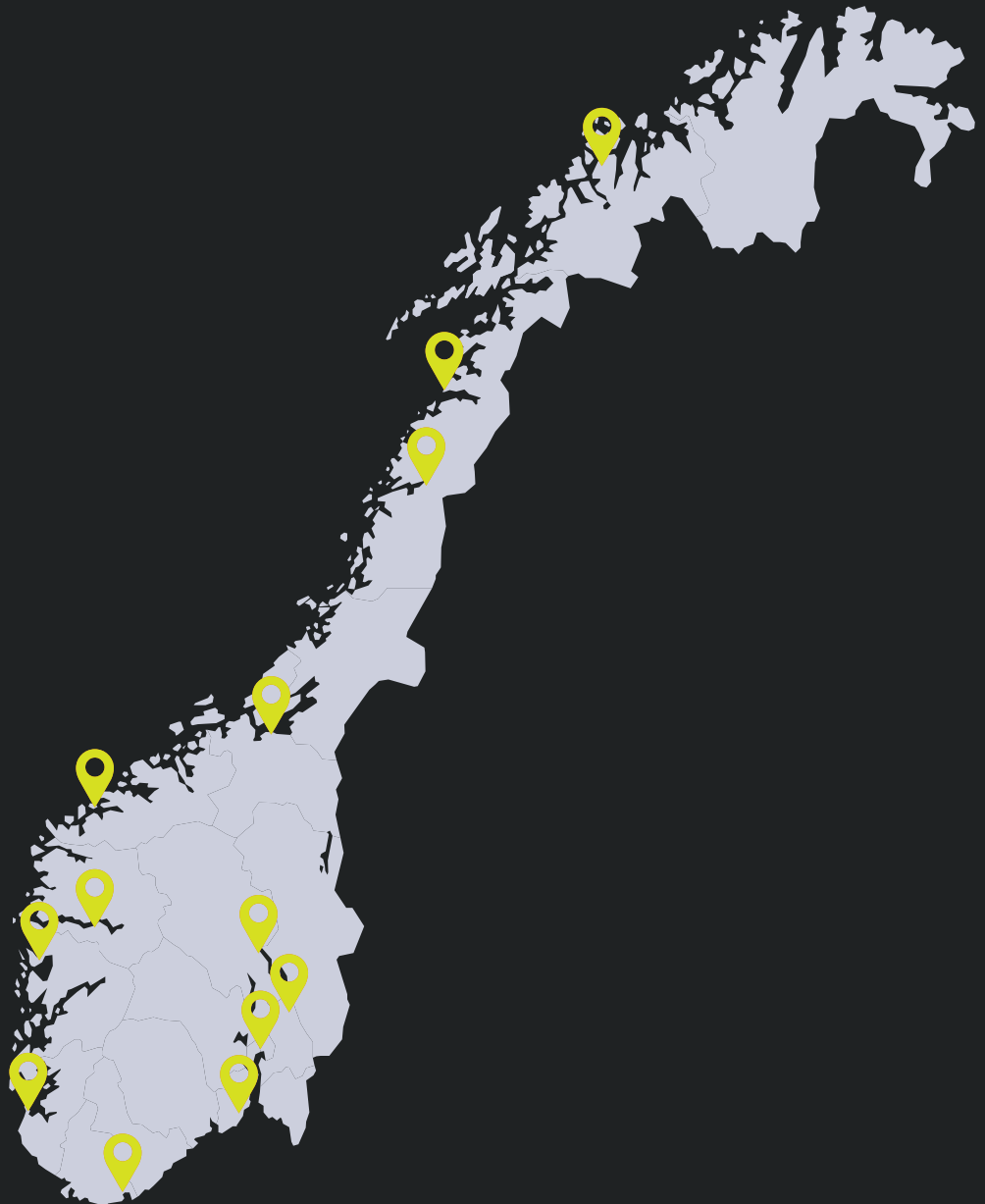


Overgang høyre (avgang)

# I nærheten av deg!

Vi har avdelinger i hele Norge med høyt kvalifisert personell, som står klare til å hjelpe deg.

Vingrom  
Gardermoen  
Oslo  
Tønsberg  
Kristiansand  
Stavanger  
Bergen  
Vik i Sogn  
Ålesund  
Trondheim  
Mo i Rana  
Bodø  
Tromsø



April.no - 231187



Saferoad Traffic AS  
Paul A. Owrens veg 46  
2607 Vingrom

[post@saferoad.no](mailto:post@saferoad.no)

[saferoad.no](http://saferoad.no)

☎ 0 60 80