



# Crashguard® støtpute

NS-EN 1317-3 godkjent

For hastigheter til og med 110 km/t

Parallele og koniske støtputer, bredder 800-2700 mm

# Crashguard® støtpute

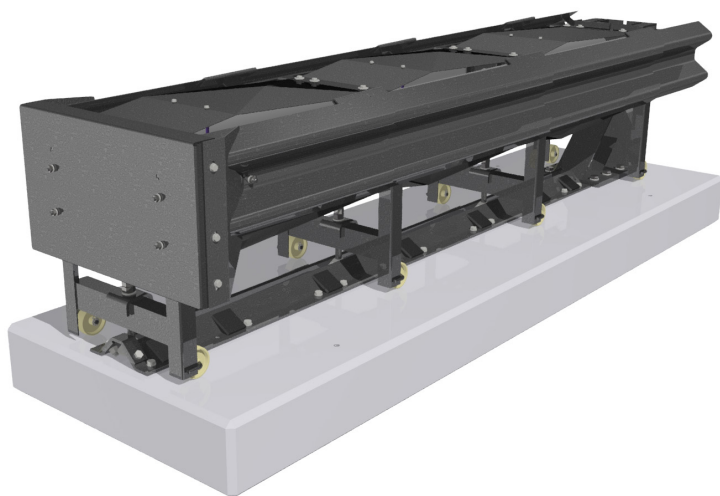
Crashguard® er en energiabsorberende støtpute som redder liv eller reduserer skadeomfanget ved påkjøringsulykker.

Crashguard® brukes foran farlige hindre der det er liten plass og/eller der det er vanskelig å overholde kravene til rekkverksforlengelse.

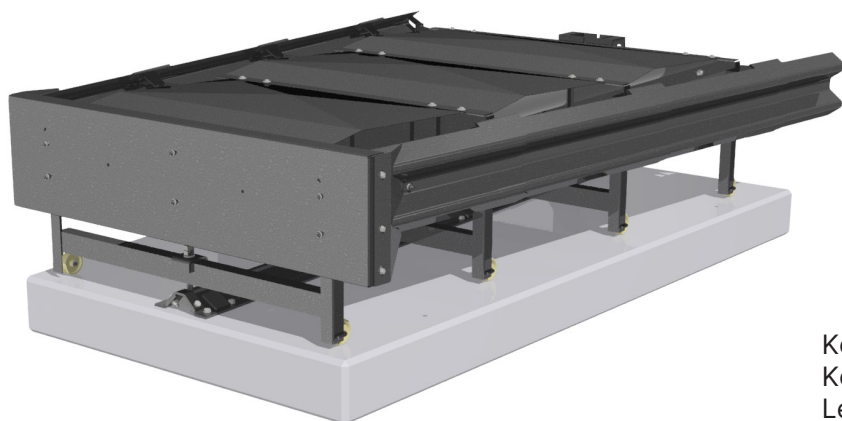
Crashguard® vil stoppe kjøretøyet på en kontrollert og sikker måte eller lede kjøretøyet forbi faremomentet på samme måte som et veirekkverk.

Den er testet og godkjent etter standarden NS-EN 1317-3 for hastigheter til og med 110 km/t og leveres i ulike bredder. Skadeklasse B, bevegelsesklasse Z1, utbøyningsklasse D1.

## Crashguard 3S: 80 km/t



Parallell, bredde: 800 mm  
Parallell, bredde: 1100 mm  
Lengde: 3346 mm



Konisk, bredde: 1850 mm  
Konisk, bredde: 2700 mm  
Lengde: 3346 mm

Crashguard® består av et antall energi-absorberende celler som gir økende motstand etter hvert som støtputen trykkes sammen. Energien tas opp av et sett sammentrykkelige aluminiumsrør i hver celle.

Lengden på Crashguard® er nøye avstemt for både å gi kjøretøyet tilstrekkelig tid til en myk stopp og samtidig ikke ta mer plass på veien enn nødvendig.

Støtputen er i sin helhet produsert i ikke brennbare materialer.

Aluminium ruster ikke og må ikke i motsetning til stål overflatebehandles for å beholde sin energiabsorberende kapasitet.

Crashguard® har som eneste støtpute standard W-rekkverkskinner som sidepanel. Estetisk passer den derfor svært godt inn i trafikkbildet sammen med det øvrige rekkverket.

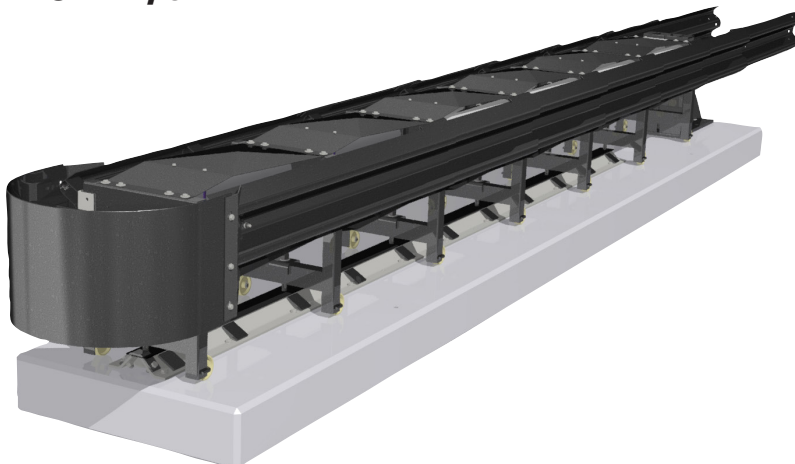
I tillegg forenkler det koblingen til det videreførte rekkverket.

Med bredder fra 800 mm til hele 2700 mm bidrar Crashguard® til å beskytte de aller fleste farlige hindre langs norske veier.

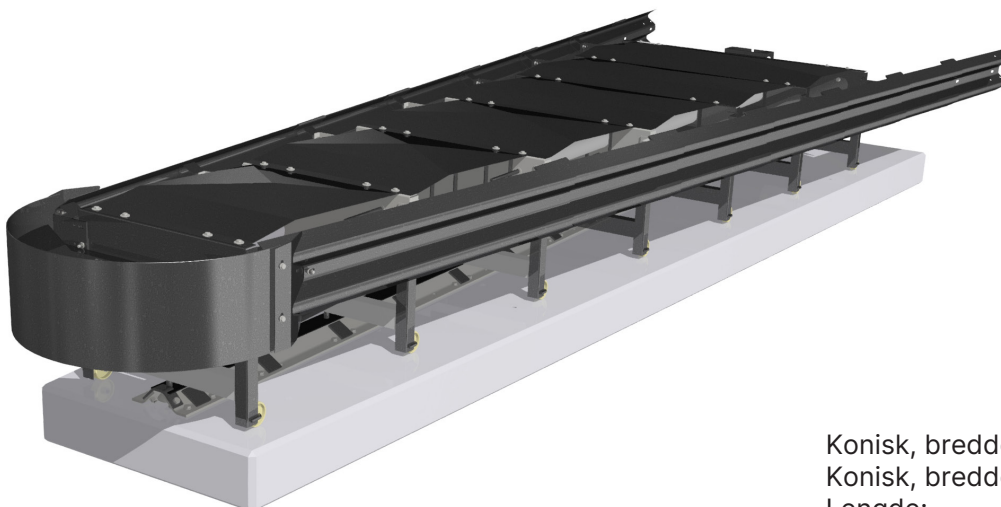
Crashguard® leveres ferdig montert på prefabrikkert betongfundament.

Crashguard® er et Saferoad/Euroskilt produkt som er utviklet og produsert i Europa.

## Crashguard 6S: 110 km/t



Parallell, bredde: 800 mm  
Parallell, bredde: 1100 mm  
Lengde: 7500 mm



Konisk, bredde: 1850 mm  
Konisk, bredde: 2700 mm  
Lengde: 7500 mm

# I nærheten av deg!

Vi har avdelinger i hele Norge med høyt kvalifisert personell, som står klare til å hjelpe deg.

Vingrom  
Gardermoen  
Oslo  
Tønsberg  
Kristiansand  
Stavanger  
Bergen  
Vik i Sogn  
Ålesund  
Trondheim  
Mo i Rana  
Bodø  
Tromsø



April.no - 231189



Saferoad Traffic AS  
Paul A. Owrens veg 46  
2607 Vingrom

[post@saferoad.no](mailto:post@saferoad.no)

[saferoad.no](http://saferoad.no)

☎ 0 60 80