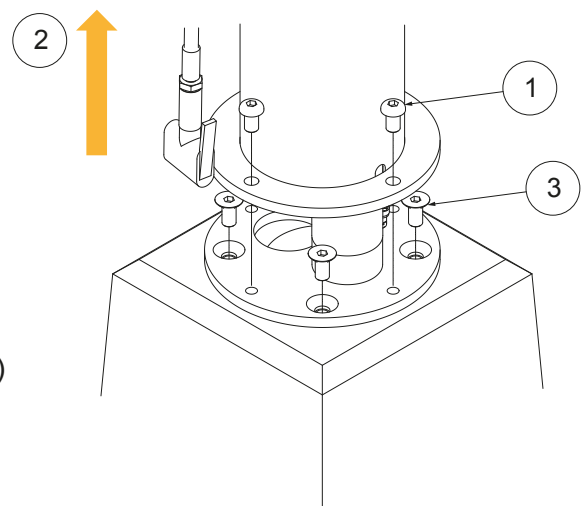
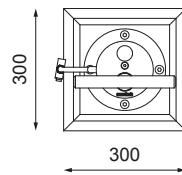
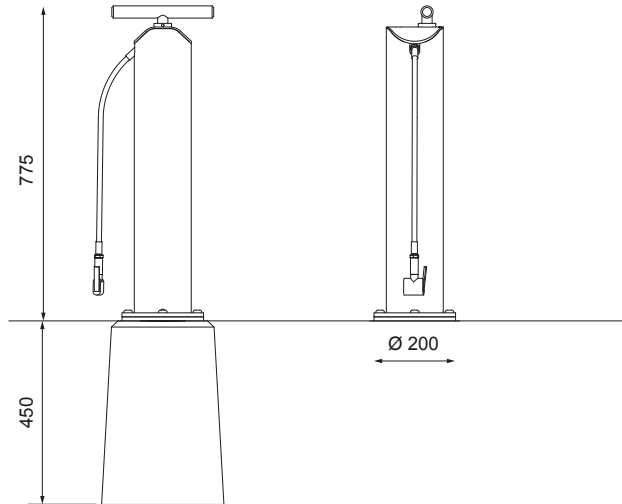
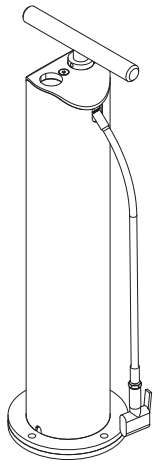


# PUMPER

## Monteringsanvisning / Underhållsanvisning



### A. Montering på betongfundament cc112:

1. Lossa 4 st skruvar till ytterhöljet.
2. Lyft upp höljet ca 15 cm.  
(Lyfthöjden begränsas av invändiga slangens längd.)
3. Montera de fyra försänkta skruvarna M12x25 A4 till betongfundament.
4. Återmontera ytterhöljet.

### B. Montering på betongplatta:

Vid montering till betongplatta använd 4st slagexpander MKA M12x50 (art. Nr 98612050) samt monteringsdorn för slagexpander M12 (art. Nr. 98612051), fyrkantig hålbild c/c112 mm.

### Innehåll:

Montering	sid 1
Förberedande underhåll	sid 2
Testa munstycke och backventil	sid 3
Byta munstycke	sid 4
Byta slang	sid 5
Byta manometer och övriga komponenter	sid 6

# PUMPER

---

## Underhållsanvisning Förberedande underhåll

### **Instruktioner:**

- Rentorkning/tvättning vid behov (normalt 1 gång/kvartal)
- Byte av slang vid behov.
- Byte av munstycke vid behov (normalt 1 gång/kvartal)
- I vissa områden kan kondensvatten bildas i pumpen som behöver dräneras bort.  
(Kontakta Smekab Citylife för instruktioner.)
- Allmän översyn av interna komponenter en gång/år.  
(Skruva loss pumpen och skicka den till Smekab Citylife för översyn.)

# PUMPER

## Underhållsanvisning Testa munstycke och backventil

### Instruktioner:

1. Kontrollera att slangen är felfri.
2. Kika in i de två ventilöppningarna och kontrollera att gummit är helt.
3. Den stora ventilöppningen ska ha ett stift i mitten som ska vara felfritt. (Bild1)
4. Håll för en av ventilöppningarna och pumpa så att du känner att ett tryck byggs upp. (Bild2)

Fortsätt och håll för ventilöppningen efter att du har byggt upp trycket i slangen. Titta på manometern. Manometern ska inte sjunka i tryck så länge du håller för ventilöppningen.

Upprepa testet med den andra ventilöppningen.

### Sjunker trycket?

- Sjunker trycket när du håller för den ena ventilöppningen men inte den andra, så är det fel på munstycket.
- Sjunker trycket oberoende av vilken ventilöppning du håller för, byt munstycke och upprepa provpumpningen. Sjunker trycket efter byte av munstycke är det ett inre läckage. Kontakta Smekab Citylife för vidare felsökning.

5. Provpumpa ett däck till ca 4 bar för att kontrollera att gummitätningen i munstycket håller tätt. Testa båda ventilöppningarna.



Bild1



Bild2

# PUMPER

---

## Underhållsanvisning Byta munstycke

### Delar:

- Pumpmunstycke, reservdel

### Verktyg:

- Skyddshandskar
- PTFE-tejp
- Gripverktyg eller nyckel.

### Instruktioner:

1. Grip tag i slangkopplingen med lämpligt verktyg.
2. Gänga av det gamla munstycket.
3. Linda gängorna på det nya munstycket med PTFE tejp innan det skruvas på.



# PUMPER

## Underhållsanvisning Byta slang

### Delar:

- Pumpslang, reservdel

### Verktyg:

- Skyddshandskar
- PTFE-tejp
- 19 mm fast nyckel

### Instruktioner:

1. Lossa locket genom att skruva loss insexskruv i mitten av locket.
2. Lyft upp locket så att du kommer åt att lossa slangen från locket.
3. Skruva loss slangen från locket med en 19 mm fast nyckel.
3. Linda gängorna på den nya slangen med PTFE-tejp och skruva sedan fast slangen.



# PUMPER

---

Underhållsanvisning  
Byte av manometer och  
övriga interna komponenter

**Instruktioner:**

- Skruva loss pumpen och skicka den till Smekab Citylife för renovering.