

VarioGuard QJ

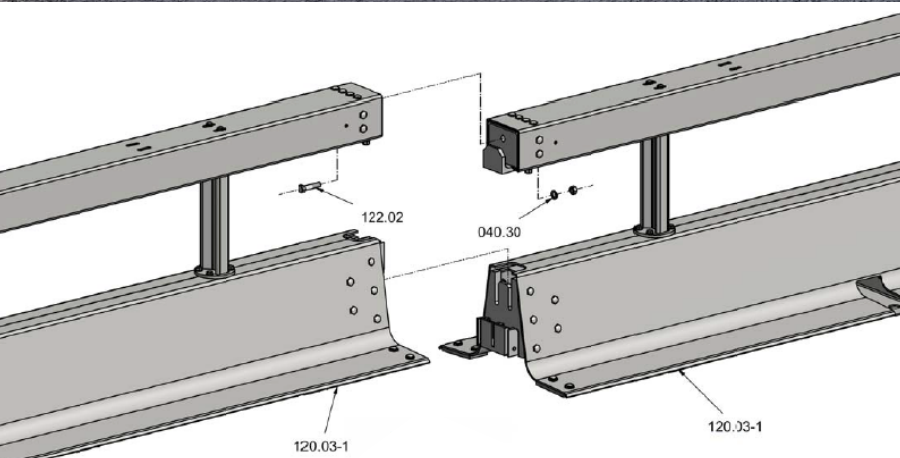
Håndtering



Løfting av VarioGuard QJ

VG-elementene skal heises på plass med kran eller annet utstyr som ikke skader produktet. Løfteutstyret skal brukes på midterste del av elementet.

- OBS! Løfting med klo/klype/skuffe kan gi betydelige reparasjonskostnader.
- Ved forflytting i anlegget ikke trekk i lenken, men demonter og løft hvert element!



Sikringsbolt i topplist

Sett i bolten når QJ-hurtigkobling settes sammen mens VG- elementet henger i kranen.

Korrekt sammenkobling

VG-elementene kobles enkelt sammen av trent personell uten bruk av verktøy!

QJ Hurtigkobling skal uten makt hektes sammen mens elementet bukseseres på plass hengende i kranen.

Sand, stein etc i de nedre QJ skålene kan blokkere sammenkoblingen.

Tips! Ved montering på ujevnt underlag legges et stikk under den ene ende før neste element hektes på. Fjern stikket etter sammenkobling av QJ hurtigkoblingen ved å løfte litt i lenken ved koblingspunktet.



Bruk av stikk

