

Port-serie

Roterende benker

Port serien inneholder fra før seter for murkanter, trapper og amfier. Serien er utvidet med benker med roterende ben; med ryggstøtte, eventuelt med armlener og i to lengder.

Aluminiumsdelene (sidene av setet) er gjenvunnet og gjenvinnbare, ramme og ben av galvanisert lakkert stål.

Benkene festes enten på egnet overflate eller boltes fast på betongfundamenter under synlig fastdekke.

Trespilene leveres enten i Thermoask, akasia (europeisk) eller FSC godkjent Jatoba.

Design: David Karásek

Produsent: mmcité

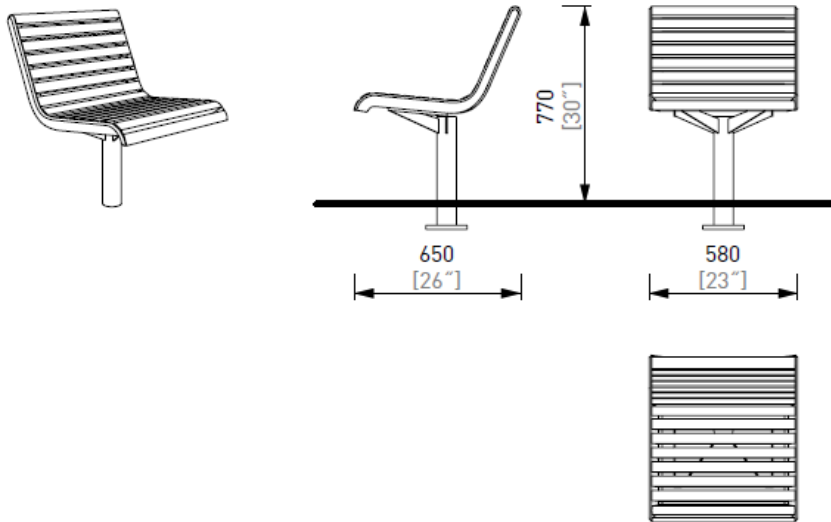


Port roterende benker

Port benk med rygg, L 0,6 m. Uten armlener. PQX-R152 j og PQX-R1521 j

75000032510 Port benk m rygg, 0,6m, roterende, thermoask, for bet.fund.

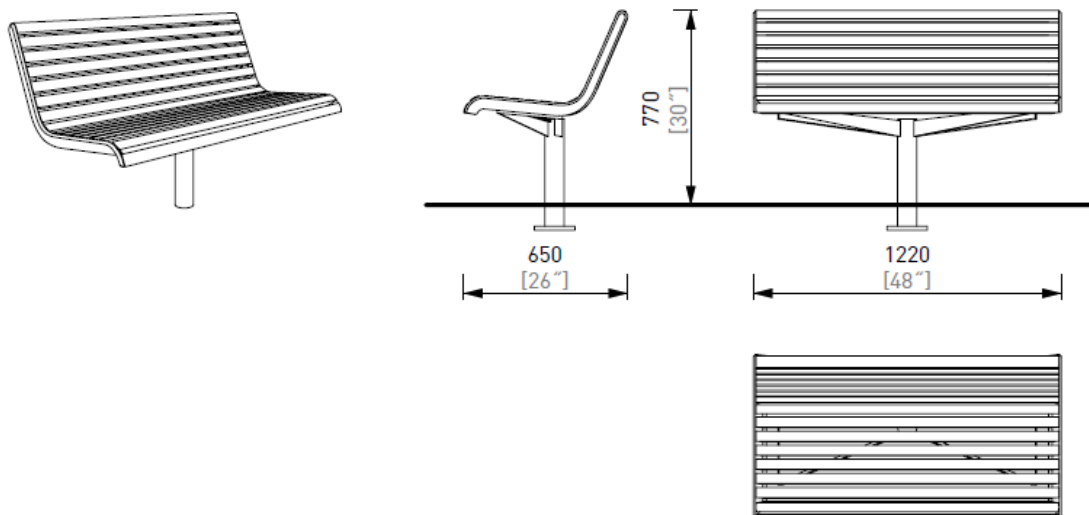
75000032520 Port benk m rygg, 0,6m, roterende, ther.ask, for overfl.mont



Port benk med rygg, L 1,2 m. Uten armlener. PQX-R153 j og PQX-R1531 j

75000032530 Port benk m rygg, 1,2m, roterende, thermoask, for bet.fund.

75000032540 Port benk m rygg, 1,2m, roterende, the.ask, for overfl.mont

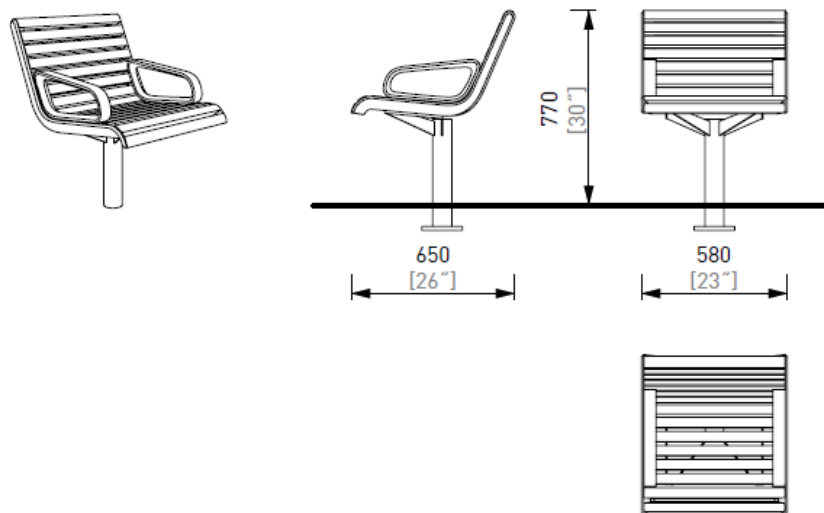


Port roterende benker

Port benk med rygg, L 0,6 m. Med armlener. PQX-R157 j og PQX-R1571 j

75000032550 Port benk m rygg/arml., 0,6m, rot., thermoask, for bet.fund.

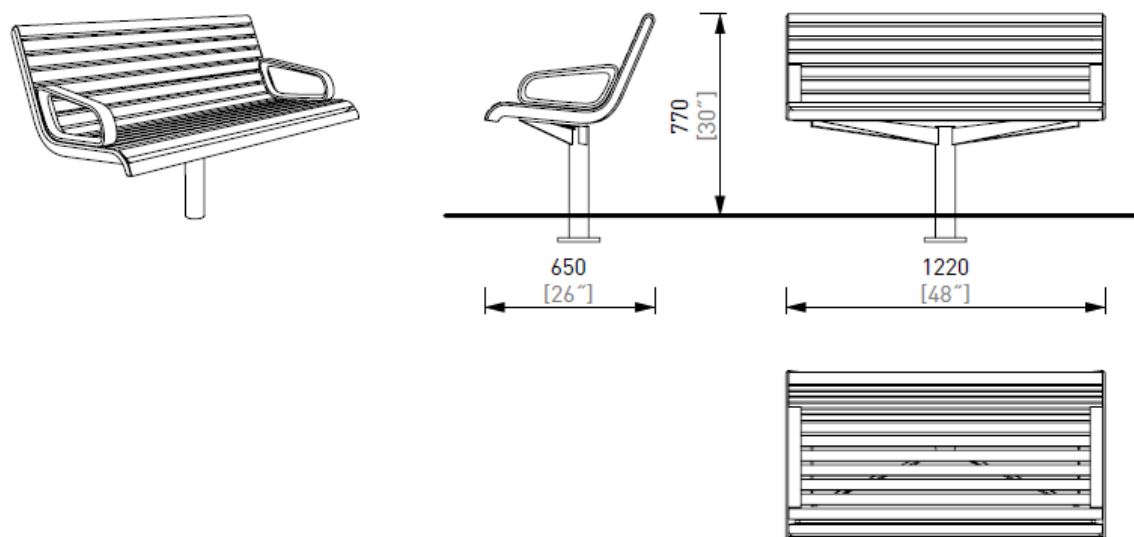
75000032560 Port benk m rygg/arml., 0,6m, rot., the.ask, for overfl.mont



Port benk med rygg, L 1,2m. Med armlener. PQX-R158 j og PQX-R1581 j

75000032570 Port benk m rygg/arml., 1,2m, rot., thermoask, for bet.fund.

75000032580 Port benk m rygg/arml., 1,2m, rot., the.ask, for overfl.mont



Materialer: Aluminium, gjenvunnet og gjenvinnbart, samt pulverlakkert stål. Trespiler av uoljet varmebehandlet ask (j, Thermoask), Akasia (Robinia) eller FSC godkjent Jatoba.

Mot tillegg på prisen kan disse leveres også oljet.

Farger: Utvalg av standard RAL-farger fra mmcité. Andre farger mot tillegg på prisen.

Fastsetting: Fastbolting på betongfundament under fastdekke eller for overflatemontering

Varianter: Port-seter og Portiqoa-serie; benk-serie