

Vera Solo

benker

Vera Solo sin konstruksjon er moduloppbygd med lett tilgang fra begge sider. Serien er perfekt for stasjoner, flyplasser og bussterminaler, samt byrom og skoler.

En skikkelig bonus er dens brede sete og minimalt antall ben som letter renhold rundt benkene.

Buede versjoner kan settes sammen i en sirkel, buete formasjoner eller plasseres rundt et tre. Rette moduler kan kobles sammen for lange, sammenhengende benker.

Varmforsinket stål lakkert i RAL-farger og spiler av varmebehandlet ask (J, Thermoask), FSC Jatoba (t) eller runde stålpiler. Møblene leveres som standard for bolting på betongfundament under fastdekke, men det finnes benløsninger for overflatemontering også.

Design David Karásek, Radek Hegmon

Produsent mm cité



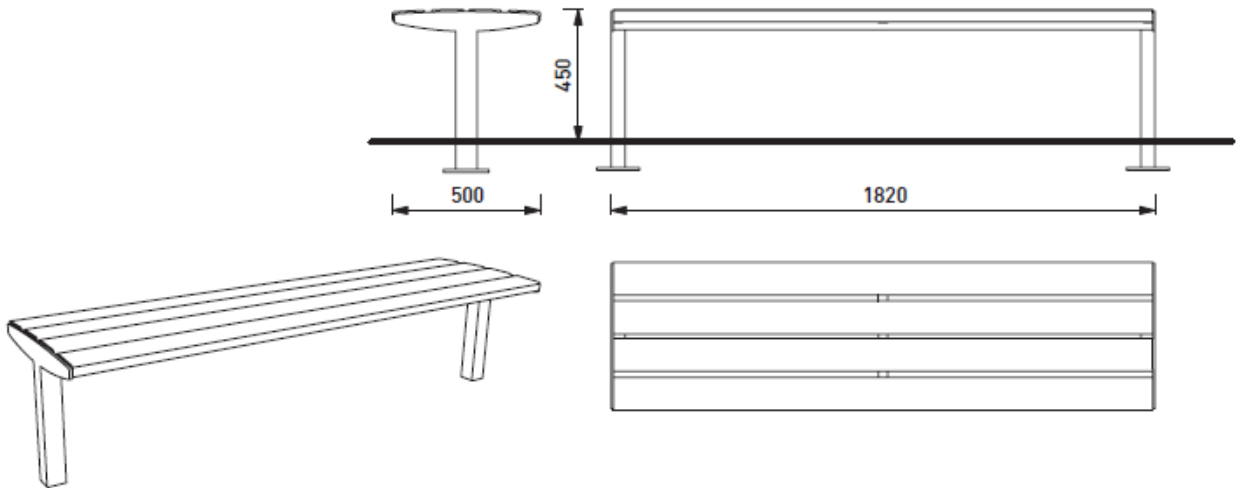
Vera Solo benker

Vera Solo LVS 111 benk uten rygg, langsgående trespiler

Art.nr

75000007825 LVS 111 J benk u rygg, 1,82 m, Thermoask, p.lakk stål

75000007820 LVS 111 t benk u rygg, 1,82 m, FSC Jatoba, p.lakk stål

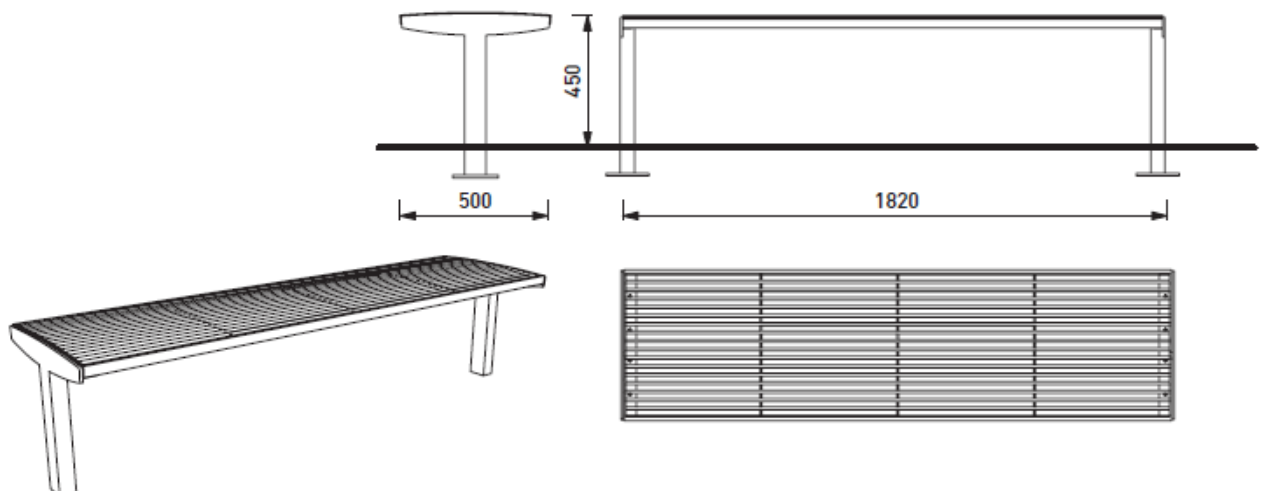


Vera Solo LVS 211 benk uten rygg, runde stålspiler

Art.nr

75000006800 LVS 211 benk u rygg, 1,82 m, runde stålspiler, p.lakk stål

75000006760 LVS 211n benk u rygg, 1,82 m, runde rustfritt stål spiler, p.lakk stål



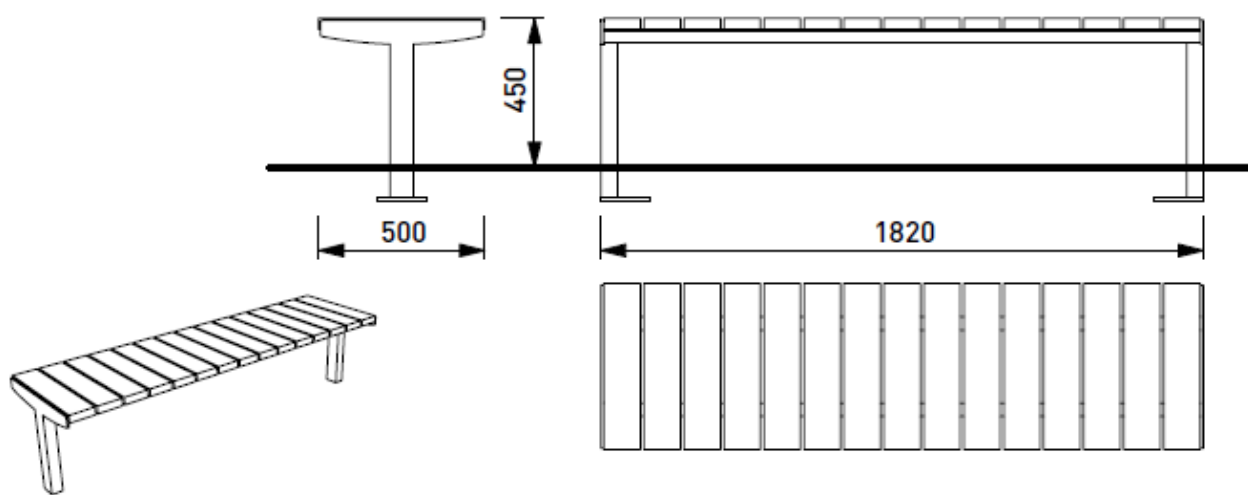
Vera Solo benker

Vera Solo LVS 311 benk uten rygg, tversgående trespiler

Art.nr

75000009550 LVS311 J benk u rygg, 1,82 m, Thermoask, p.lakk stål

LVS 311 t LVS311 t benk u rygg, 1,82 m, FSC Jatoba, p.lakk stål

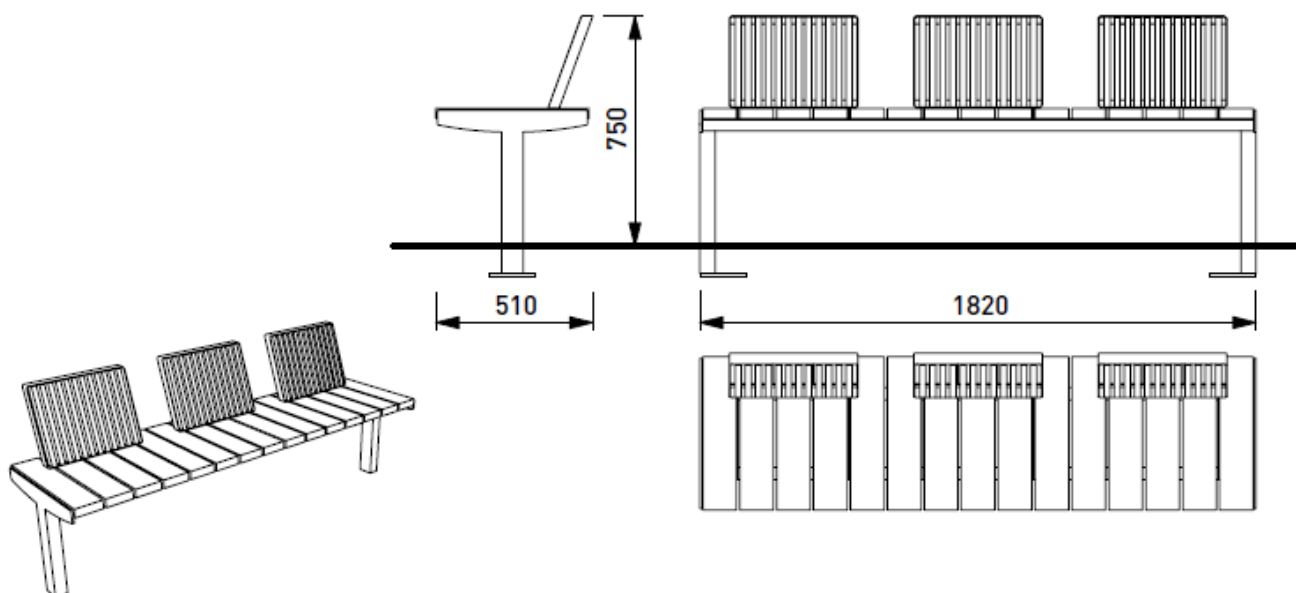


Vera Solo LVS 331 benk m rygg, tversgående trespiler

Art.nr

LVS 331 J LVS331 J benk med rygg, 1,82 m, Thermoask, p.lakk stål

LVS 331 t LVS331 J benk med rygg, 1,82 m, FSC Jatoba, p.lakk stål



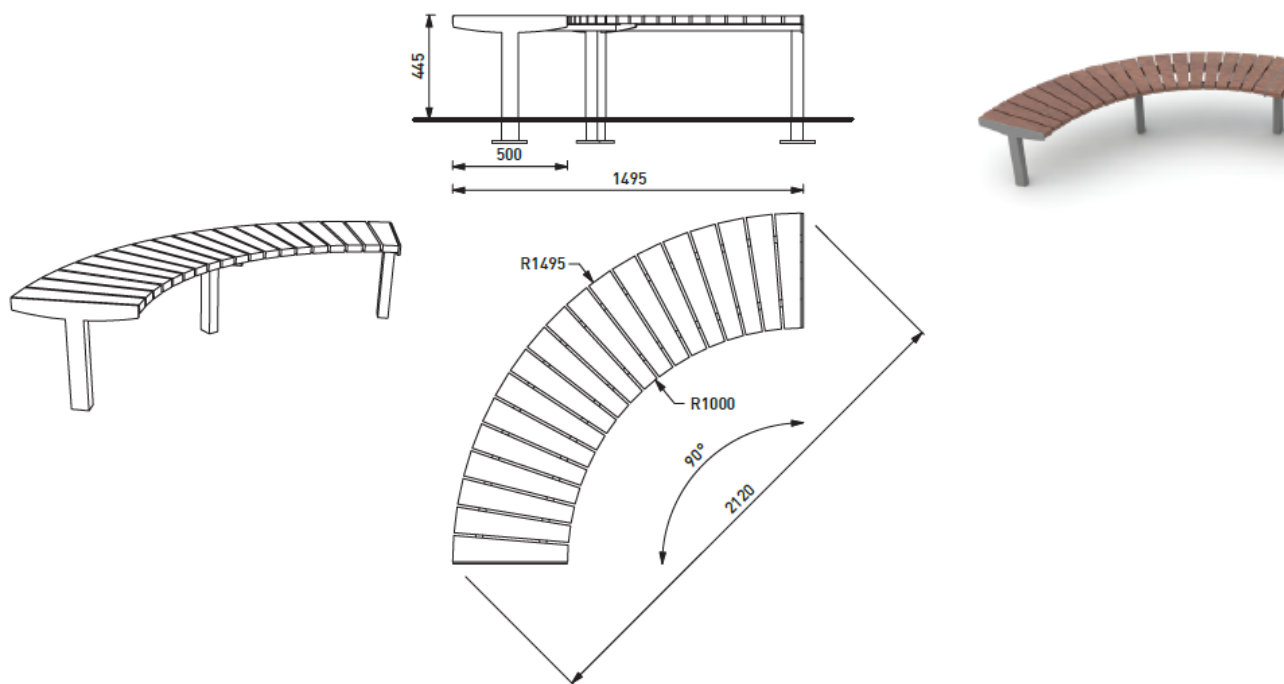
Vera Solo benker

Vera Solo LVS 610 buet benk uten rygg, iR100/yR149,5 cm, tversgående trespiler. 90 grader, tot L 212

cm Art.nr

LVS 610 J LVS610 J buet benk u rygg, R100/149,5 cm, tot L 212 cm, Thermoask, p.lakk stål

75000005020 LVS610 t buet benk u rygg, R100/149,5 cm, tot L 212 cm, FSC Jatoba, p.lakk stål

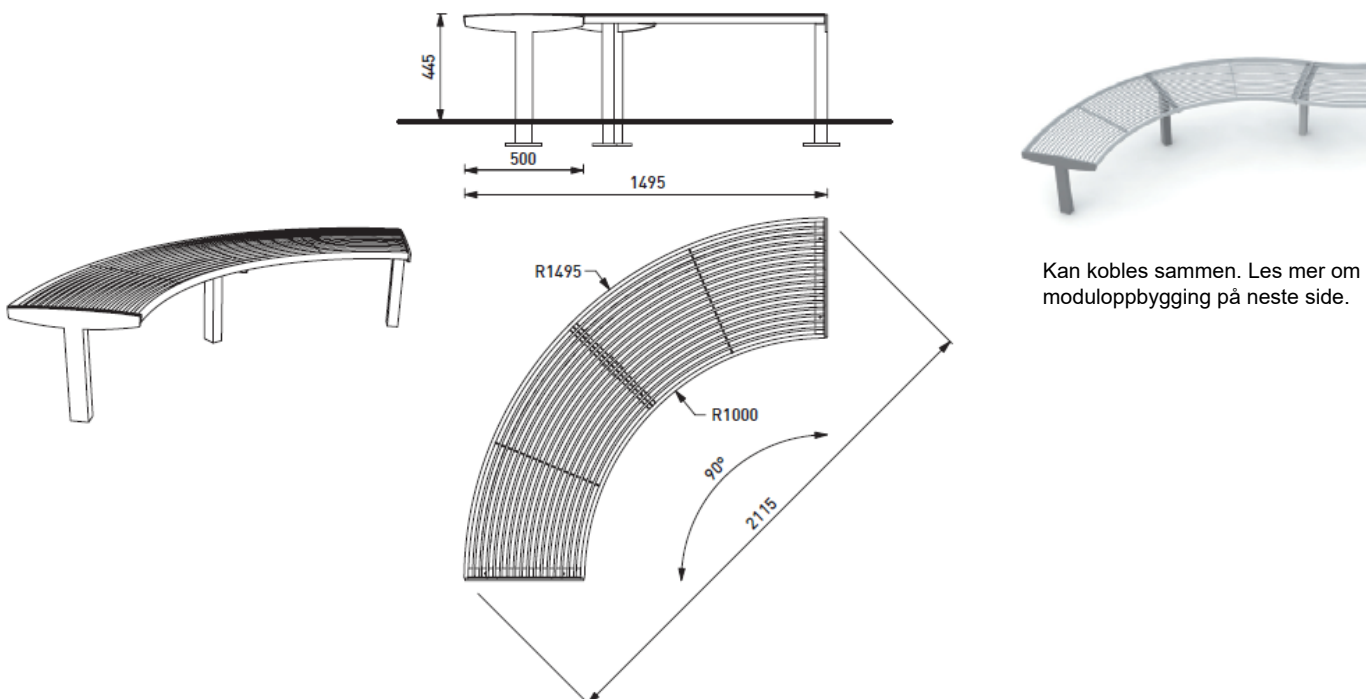


Vera Solo LVS 510 buet benk m rygg, iR100/yR149,5 cm, runde stålspiler. 90 grader, tot L 212 cm

Art.nr

75000005000 LVS510 buet benk u rygg, R100/149,5 cm, tot L 212 cm, runde stålspiler, p.lakk stål

75000004980 LVS510 n buet benk u rygg, R100/149,5 cm, tot L 212 cm, stålspiler i rustfritt stål, p.lakk stål



Kan kobles sammen. Les mer om moduloppbygging på neste side.

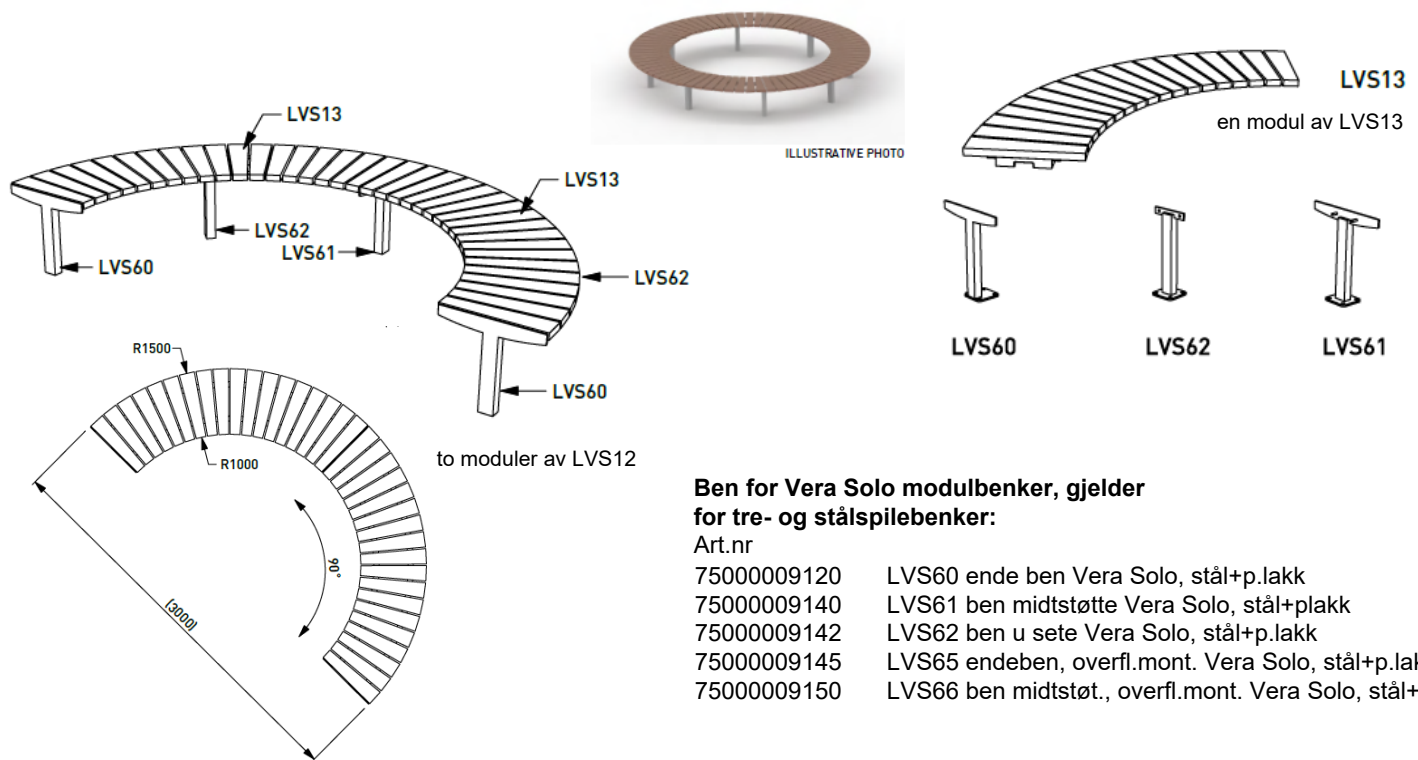
Vera Solo benker

Vera Solo benker/seter, med ben LVS60, LVS61 og LVS62

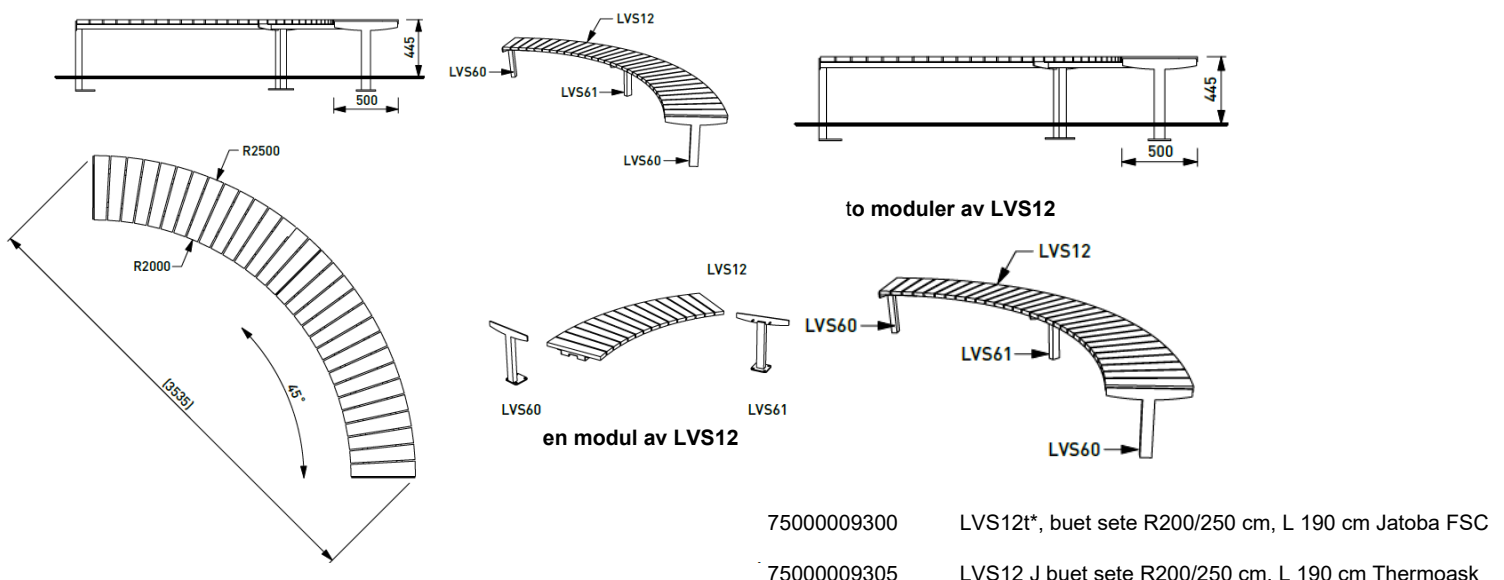
- mange muligheter med modulbasert system

Modulbasert system; benkene kan kobles sammen som s-formet benk med ønsket lengde, runde benker i forskjellige dimensjoner eller det kan settes inn rette benker sammen med buete for å skape enda flere formasjoner. Benker kobles sammen med spesialdesignete ben.

LVS13: 4 stk 90 graders moduler koblet sammen som en rund benk, eller to stk for en halv runding; LVS13 inv. R 1000mm, utv R 1500mm. Antall ben som trengs er avhengig av formen på benken. Spiler av tre; vi anbefaler Thermoask (J). Benkene kan leveres også med runde stålspiler.

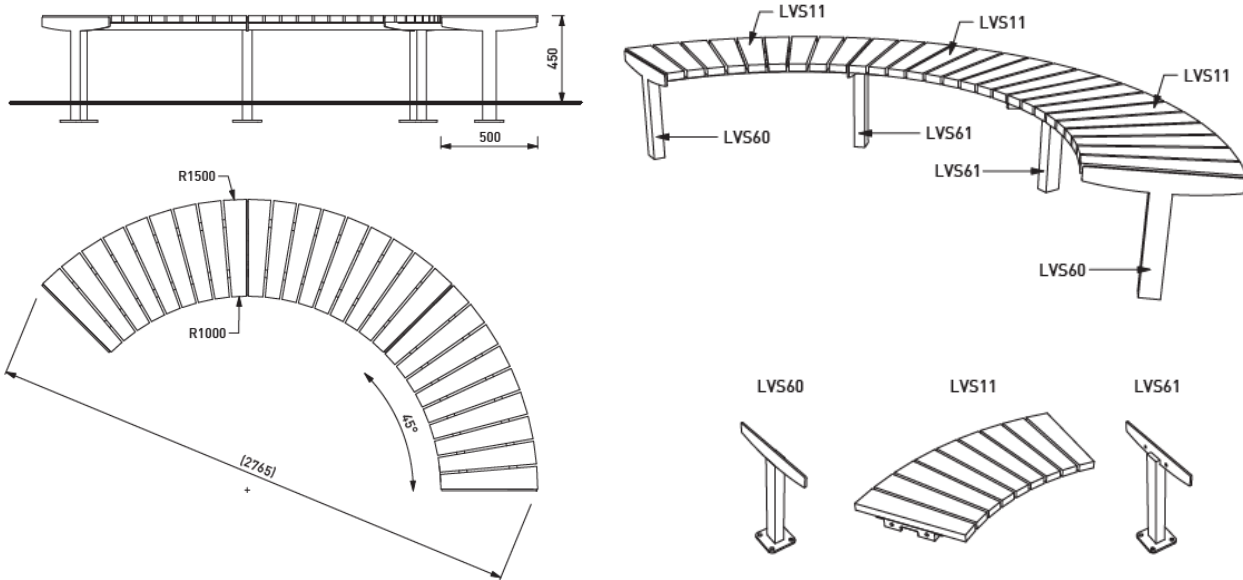


LVS12: 45 graders moduler; 8 stk koblet sammen som en rund benk m inv R 2000mm/utv R 2500mm, eller 2 stk for en c-formet benk. Antall ben som trengs er avhengig av formen på benken.



Vera Solo benker

LVS11: 45 graders moduler; 3 stk seter koblet sammen til en c-formet benk, 135 grader.
 Antall ben som trengs er avhengig av formen på benken.
 For rund benk trenger man 8 stk seter. Indre R: 1000mm, ytre R 1500mm.



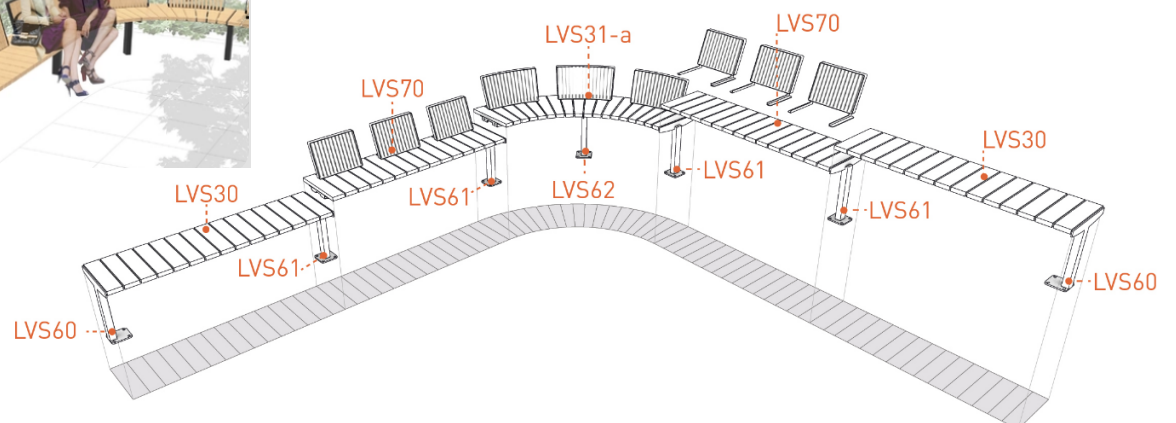
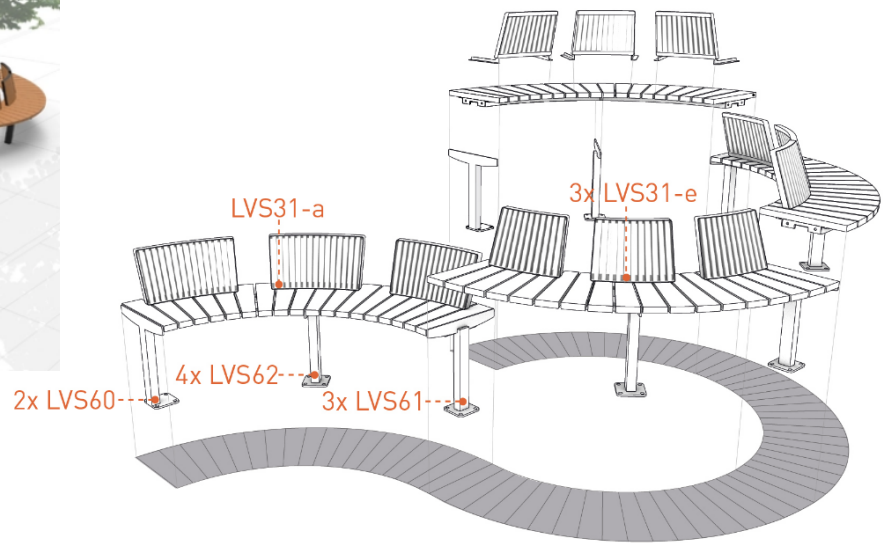
75000009180 LVS11t*, part of arcing extended bench on a central leg



[DOWNLOAD HERE](#)

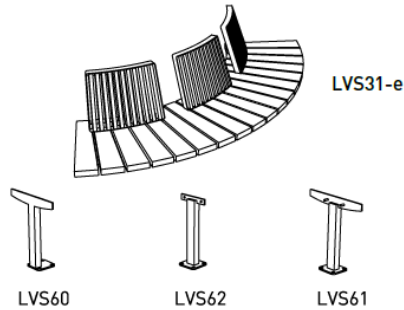
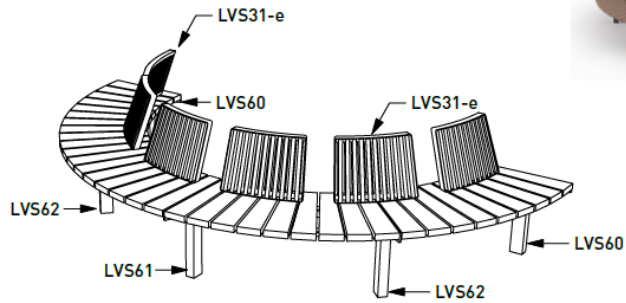
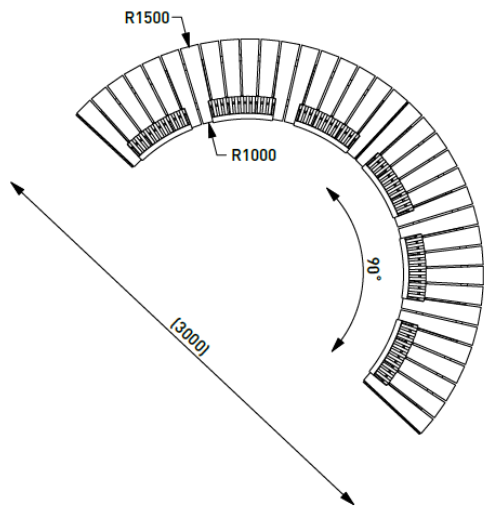
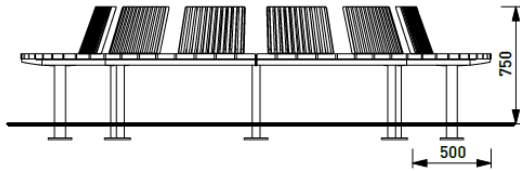
Vera Solo benker

Det finnes også moduler med ryggstøtter, og armlener kan legges til for de fleste av modellene i Vera Solo-serien. Nedenfor vises noen av mulighetene med Vera Solo modulbasert system med ryggstøtter. For tilbud og mer info ta kontakt med Euroskilt AS



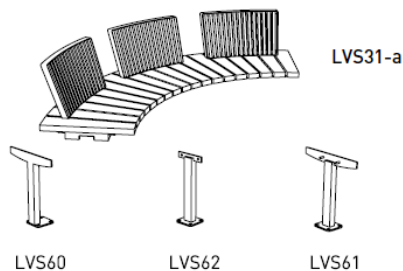
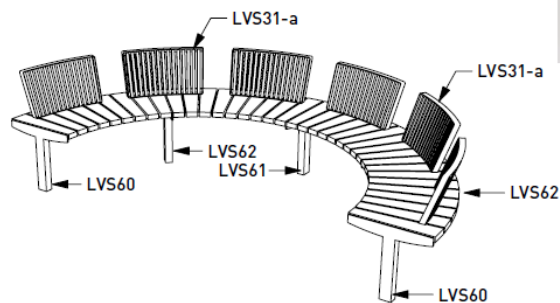
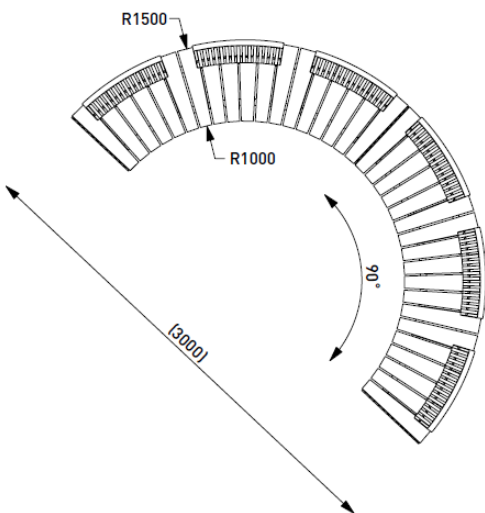
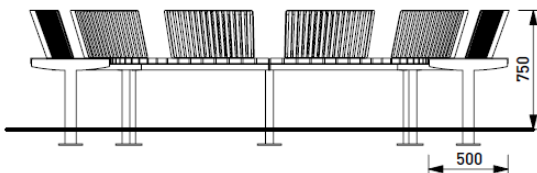
Vera Solo benker

LVS31-e med LVS60, 61 og 62 ben



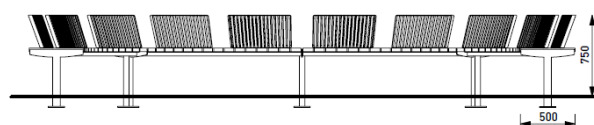
ILLUSTRATIVE PHOTO

LVS31-a med LVS60, 61 og 62 ben

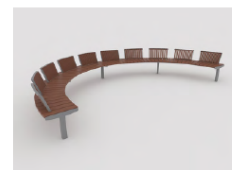
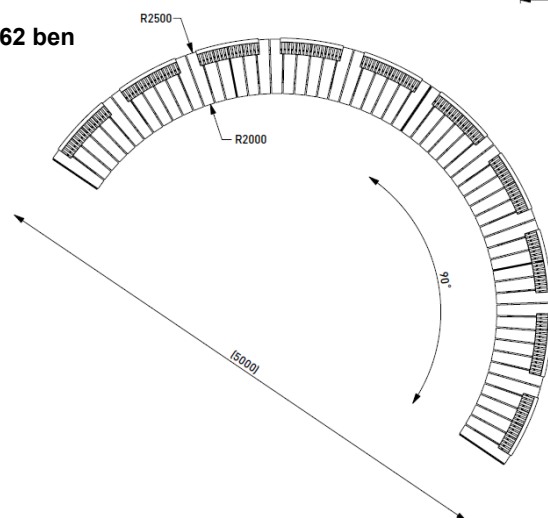


ILLUSTRATIVE PHOTO

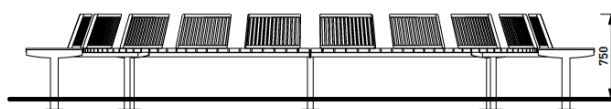
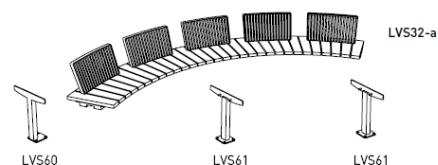
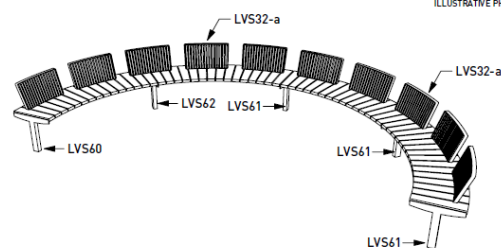
Vera Solo benker



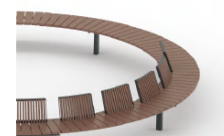
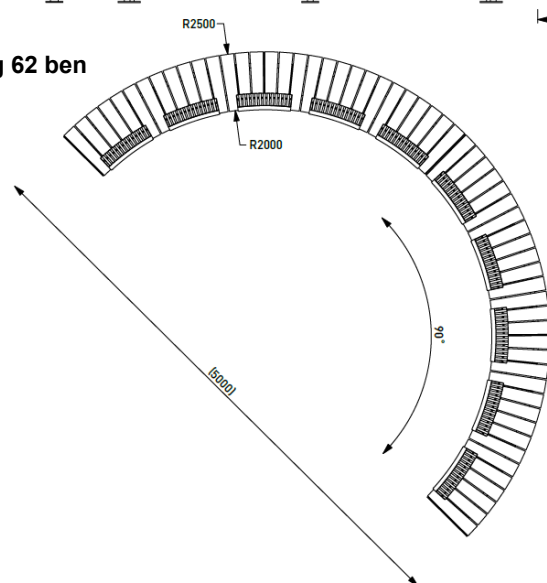
LVS32-a med LVS60, 61 og 62 ben



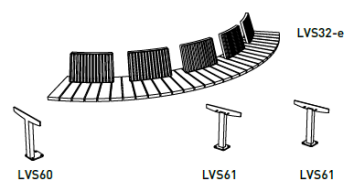
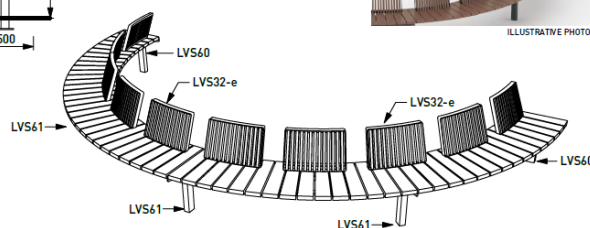
ILLUSTRATIVE PHOTO



LVS32-e med LVS60, 61 og 62 ben



ILLUSTRATIVE PHOTO



Materiale: Galvanisert stål med pulverlakkert overflate. Trespiler av uoljet varmebehandlet ask (J, Thermoask), FSC Jatoba (t). Noen av modellene kommer med runde stålspiler på sete.

Farger: Utvalg av standard RAL-farger fra mmcité. Andre farger mot tillegg på prisen.

Fastsetting: Alle Vera-serie produkter boltes fast på underlaget, fortrinnsvis betong, via hull på hver ben; enten med ekspansjonsbolter eller med hjelp av kjemisk anker. Ben for overflatemontering kan leveres for de fleste av modellene.