

FILT

Monteringsanvisning



Innehåll

1. Komponenter	1
2. Tillbehör	1
3. Måttskiss	2
4. Montering av fundament och stolpe.....	3
5. Montering av plattform	4
6. Montering av papperskorg	5
7. Montering av trädäck.....	5

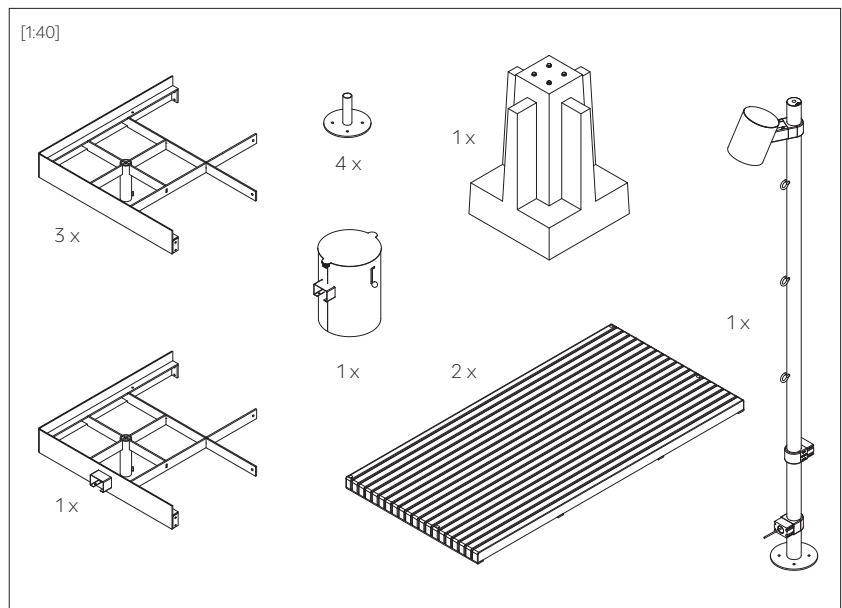
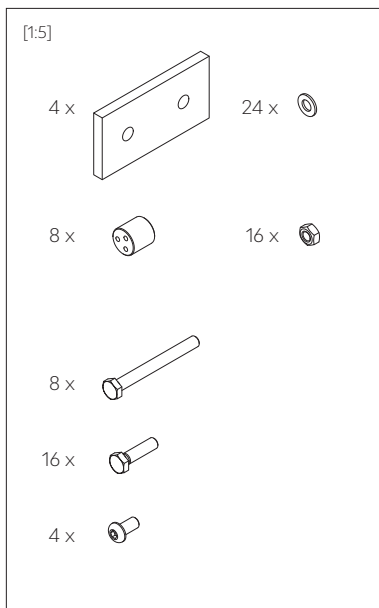
i Information

Ingjutning / Nedgrävning

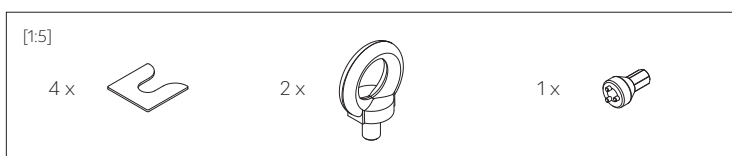
För beskrivning av montering i underlag, se specifik anvisning:

- Fundament - Ingjutningsfundament
- Nedgrävningsfundament

1. Komponenter

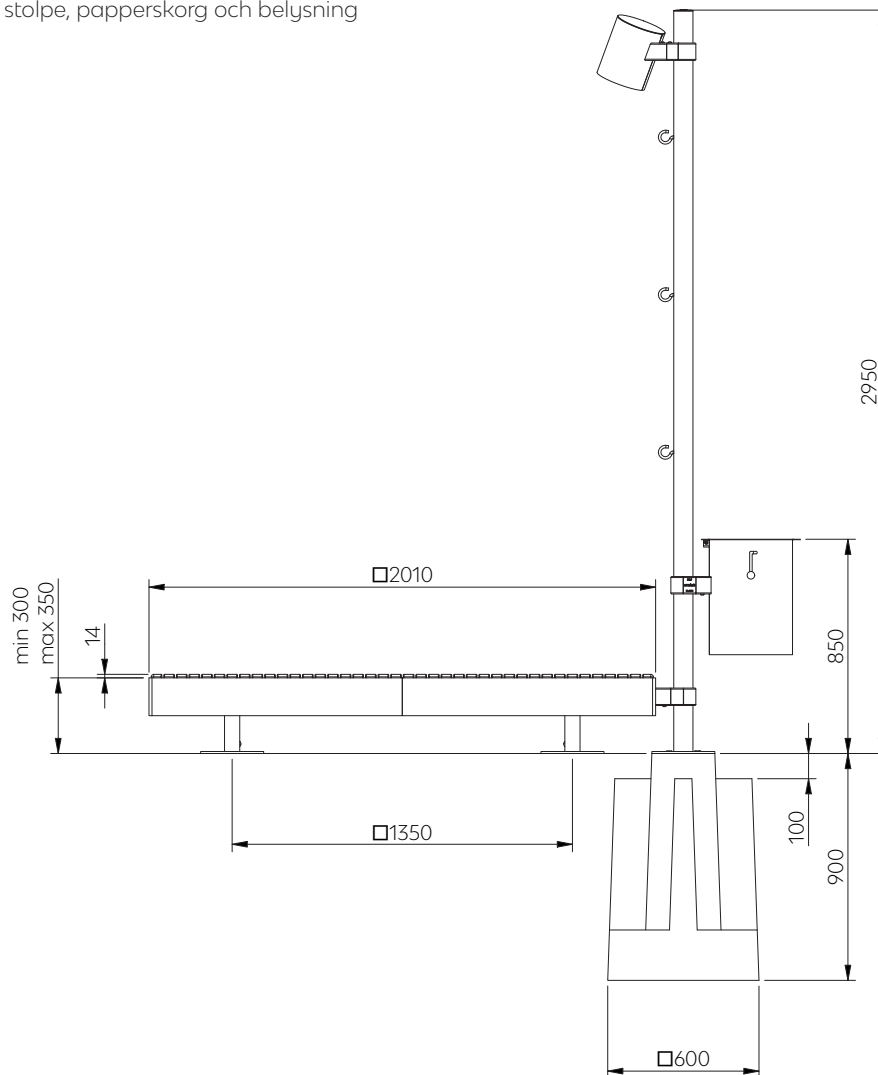


2. Tillbehör

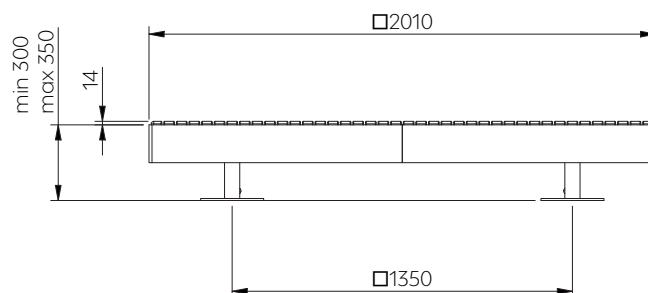


3. Måttskiss

Parkmöbel FILT, med stolpe, papperskorg och belysning



Parkmöbel FILT, endast plattform



4. Montering av fundament och stolpe

Vid nedgrävning av fundament, var noga med att hårdgöra underlaget ordentligt och tillse att ovasidan ligger i våg.

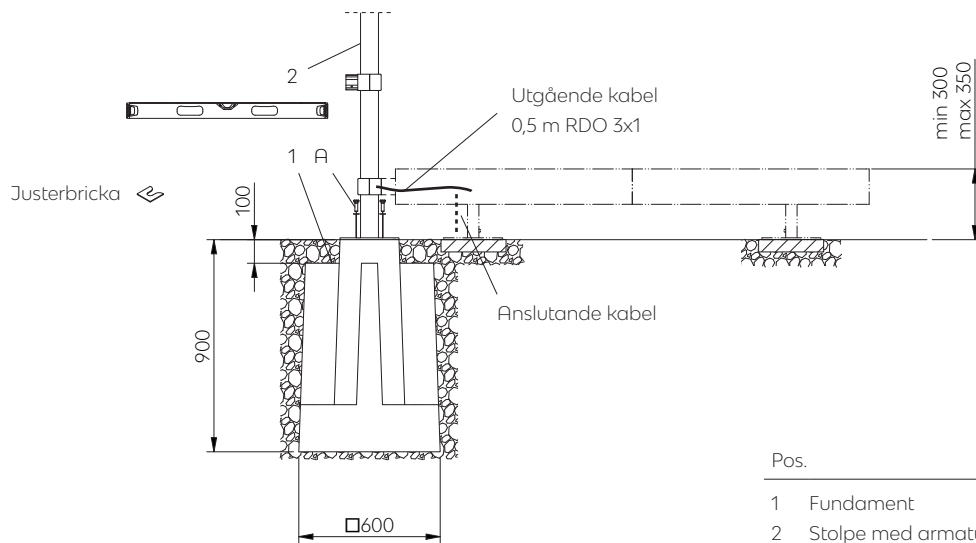
Marken under plattformens fyra ben hårdgörs med t ex betongplattor.

Anslutande kabel till belysningen bör inkomma i närheten av fundamentet.

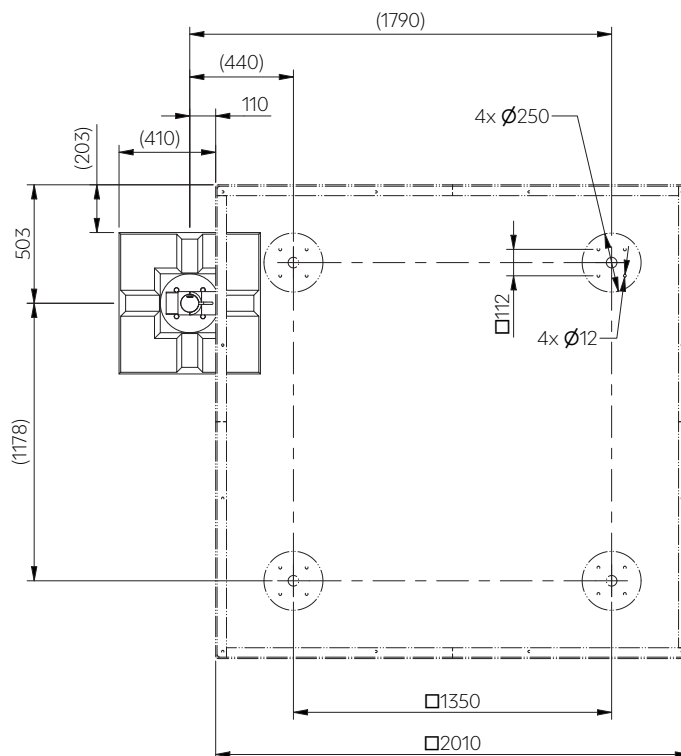
Stolpen monteras mot fundamentets ingjutna fästeanordning med tillhörande skruvar och brickor (A). Justerbrickor kan användas vid behov.

i Information

Lyftögleskruvar (2x M12) kan användas vid hantering av fundamentet.



Pos.		#
1	Fundament	1
2	Stolpe med armatur	1



5. Montering av plattform

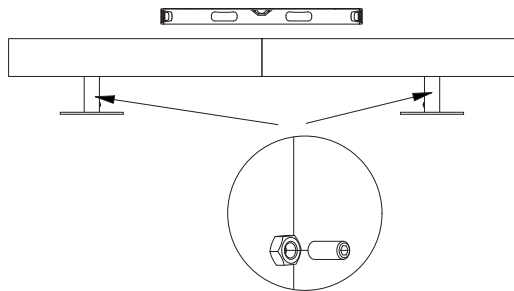
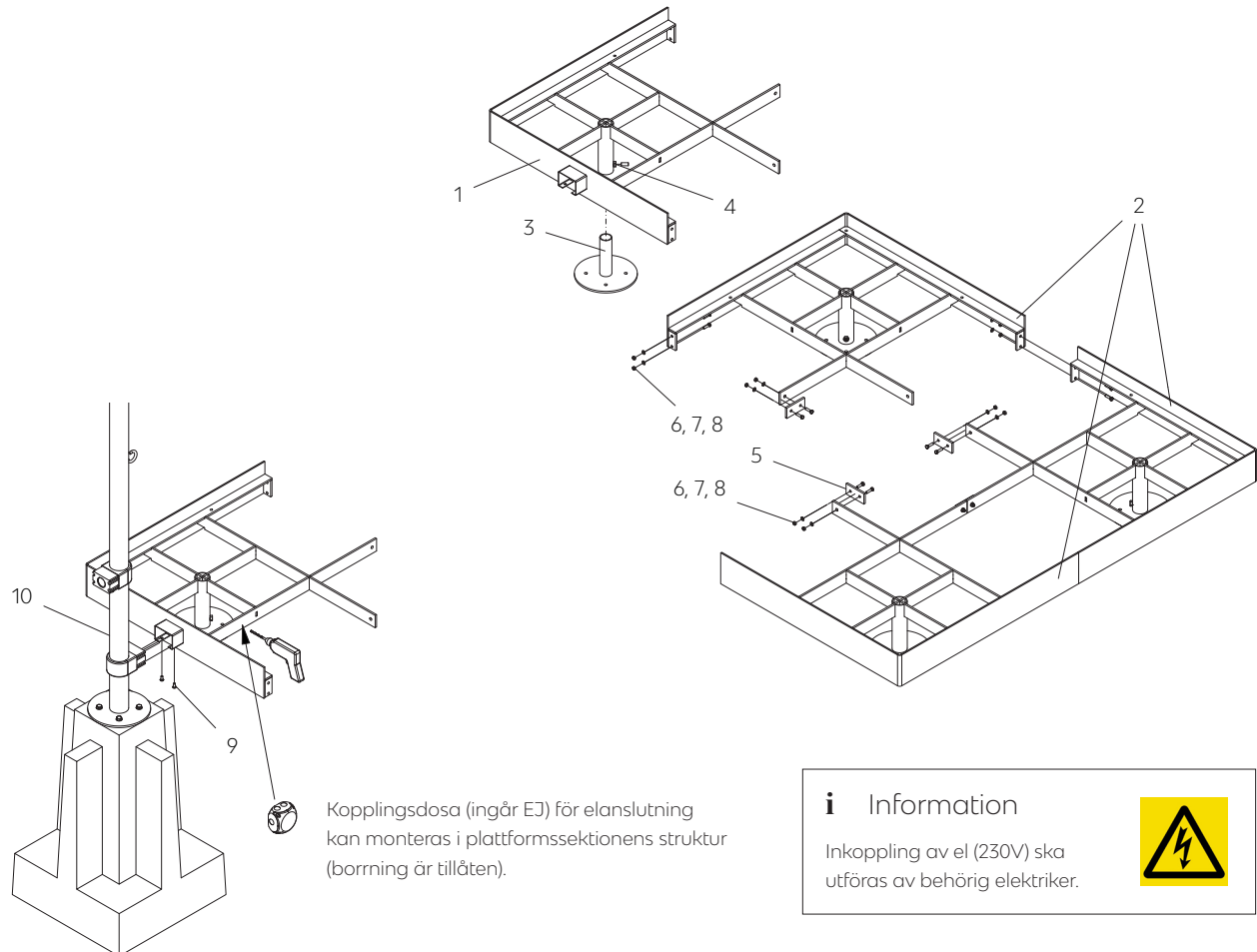
Montera foten på plattformssektionen för stolpe.

Montera sektionen i stolpens fäste och lås med två skruvar på undersidan.

Montera ihop övriga sektioner utan att spänna skruvarna hårt.

Ställ in benen på rätt höjd och lås med stoppskruven.

När plattformen är linjerad och i våg, spänn skruvförbanden.

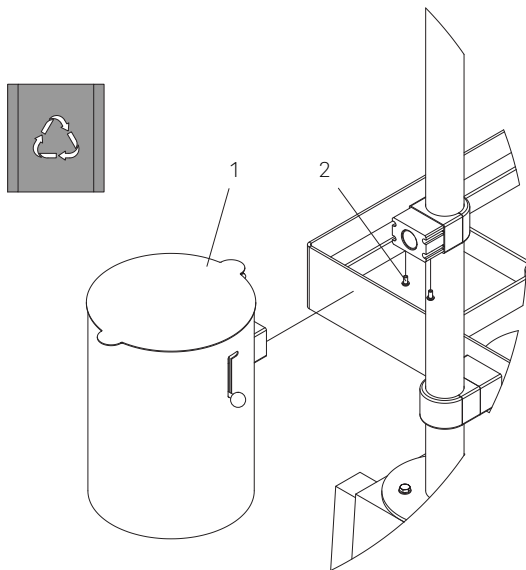


Pos.		#
1	Plattformssektion FILT, stolpe	1
2	Plattformssektion FILT	3
3	Fot	4
4	Stoppskruv, sexkant M12x30	4
5	Fästplatta	4
6	Sexkantsskruv M8x30	16
7	Rundbricka 8,4x16	16
8	Låsmutter M8	16
9	Insexskruv M8x16	2
10	Stolpe	1

6. Montering av papperskorg

Montera papperskorgen på stolpens fäste och lås med två skruvar på undersidan.

Sätt i avfallspåse (30 L).

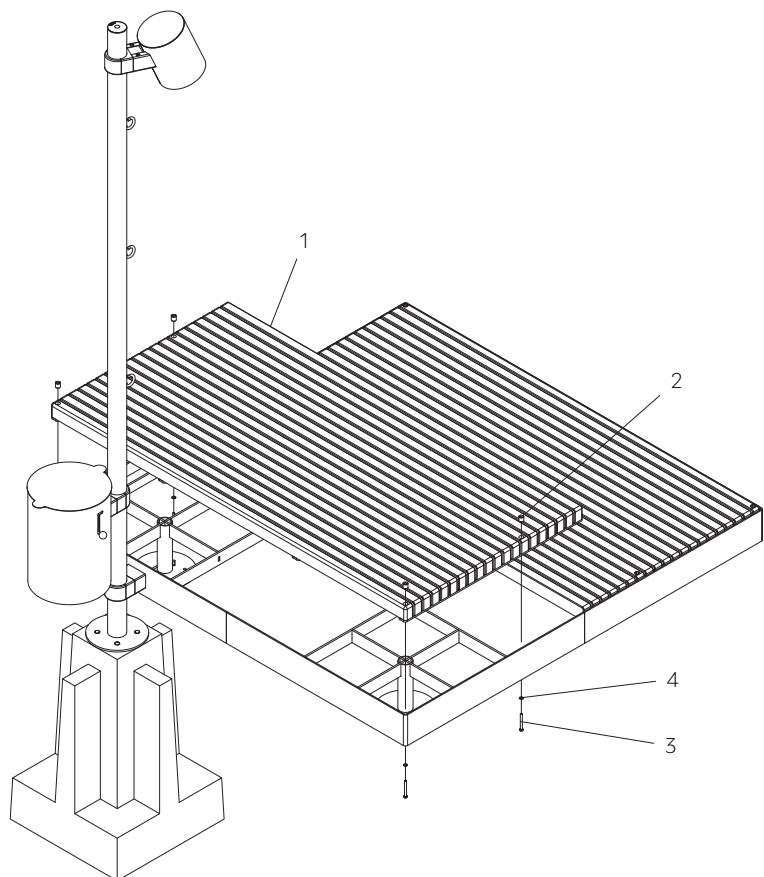


Pos.		#
1	Papperskorg	1
2	Insexskruv M8x16	2

7. Montering av trädäck

Montera trädäckssektionerna.

Använd svag låsvätska på muttern.



Pos.		#
1	Trädäckssektion	2
2	Smekab-mutter	8
3	Rundbricka 8,4x16	8
4	Sexkantsskruv M8x75	8

Smekab-bits

