

Pal benk

Pal-benk er en klassiker, og ikke uten grunn også en av Danmarks mest solgte benker.

Konstruksjonen er enkel men elegant, og sittekomforten er i særklasse.

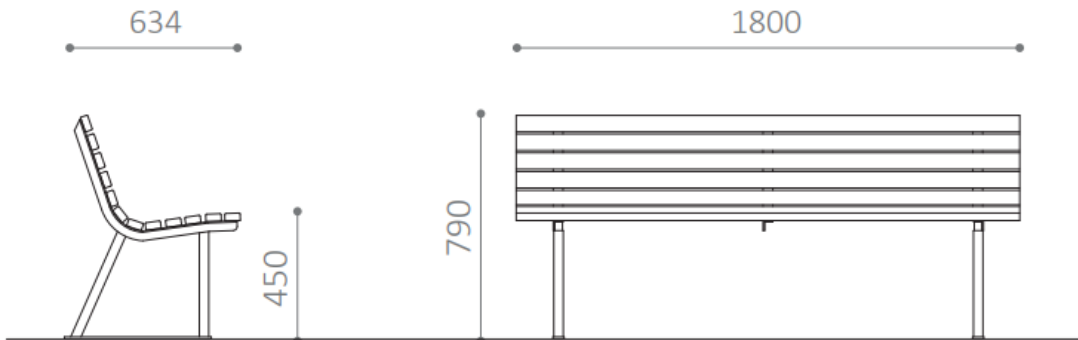
Benken kan leveres med eller uten armlener. Materialet på de elegante og smale trespilene er av FSC godkjent mahogni. Benken kan boltes fast via hullene på stålplaten på bena.

Andre tretyper og pulverlakkering på forespørsel.

Design/produsent Hitsa A/S



Pal benk



Pal benk, med ryggstøtte, uten armlener. L 1800 mm. Sittehøyde forkant 450 mm.

For overflatemontering eller for nedstøping. Spiler av mahogni FSC, ubehandlet eller grunnoljet.

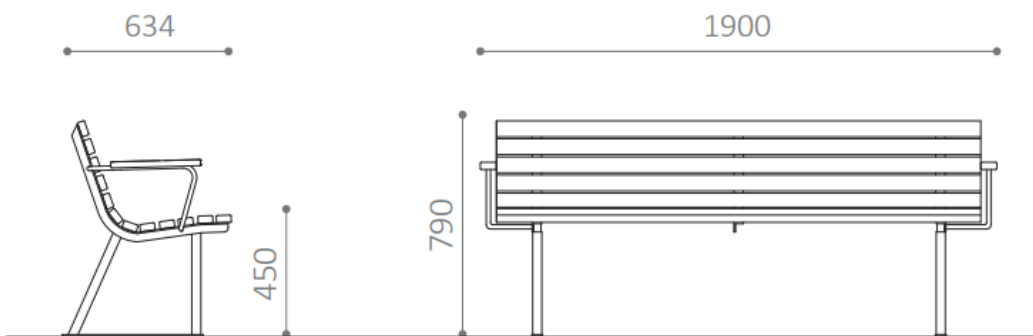
Armlener bestilles som ekstra.

Art.nr

Flyttbar / for overflatemontering:

71020001020 Hitsa Pal benk, oljet mahogni FSC, galv

71020001025 Hitsa Pal benk, ubeh. mahogni FSC, galv



Pal armlener, sett. Bestilles sammen med benken i samme materialer/overflatebehandling.
Armlener forlenger benken med 100 mm.

Art.nr

71020001030 Hitsa Pal armlener, oljet mahogni FSC, galv

71020001035 Hitsa Pal armlener, ubeh. mahogni FSC, galv



Miljømerket for ansvarlig skovbrug

Materialer: Galvanisert stål, kan også pulverlakeres.

Mahogni FSC; grunnoljet eller ubehandlet.

Farger: Utvalg av standard RAL-farger fra Hitsa på ståldeler, mot tillegg

Fastsetting: Overflatemontering / frittstående.