

# Moove

## benk / samværselement

Moove er et innovativt designmøbel som kan brukes på mange måter. Kombinasjonen av den klassiske runde formen og karakteristisk L-formet profil gir møblene sin egen identitet og stor fleksibilitet. Størrelsen gjør det mulig å sitte på, rundt og inne i sirkelen.

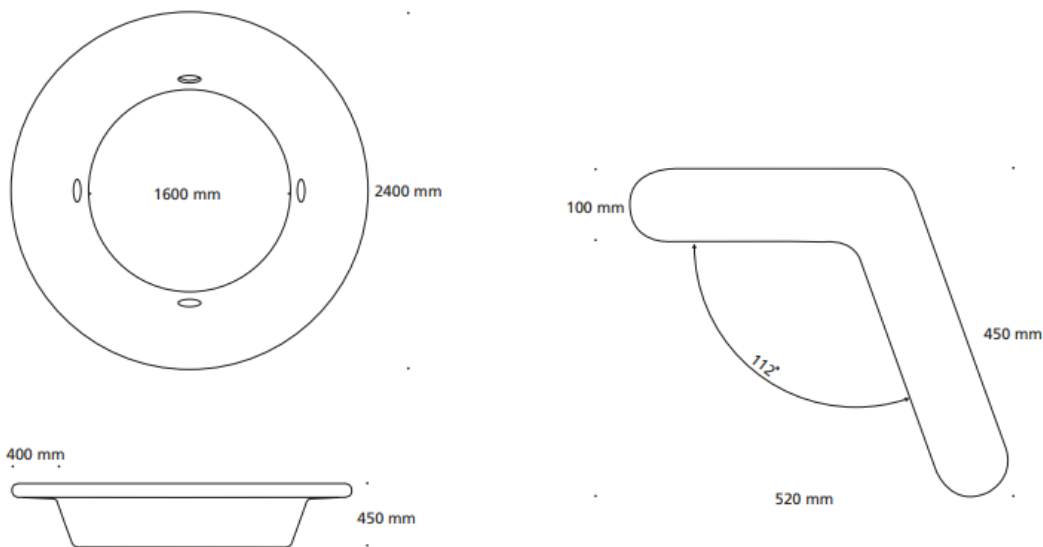
Værbestandig og solid flerbruksmøbel laget av rotasjonsstøpt polyetylen, tykkelse 10-12 mm. Fylles med sand eller vann for økt stabilitet.

Design Lars Vejen / Produsent Hitsa A/S



## Moove benk

MOOVE PL



- Art.nr  
 71040010400 Hitsa Moove, rund benk, oransje, polyet.  
 71040010410 Hitsa Moove, rund benk, rød, polyet.  
 71040010420 Hitsa Moove, rund benk, svart, polyet.



Kan brukes to veier. OBS ikke alle farger tilgjengelige

**Materiale:** Rotasjonsstøpt polyetylen. Godstykkelse 10-12 mm.

**Farger:** Rød : RAL 4106, orange : RAL 3419, svart : RAL 9005,

**Mål:** Ytre Ø 2400mm. H 450mm. Sitteflate D: 310 / 400 mm.

Ryggstøtte H hvis som liggende møbel: 380 mm. Vekt 95 kg.

**Fastsetting:** Frittstående, eller stabiliseres ved å fylle med vann eller sand via hull på siden av indre sirkel. Uten stabilisering kan møbelet tippe ved voldsom behandling/belastning. Kan også leveres med beslag for påbolting på fastdekke. Ved bruk av beslag kan ikke møbelet fylles med vann.