

Fourchet+

sykkelstativ med ladepunkter

Fourchet+ sykkelstativ er det ultimate stativet for trygge og moderne sykkelparkeringsområder. Forgaffelen på sykkelstøttes av stativet og de beskyttende plasthylsene. Dette gjør det umulig for forhjulet på sykkelstøttes å vri seg. Den er flere punkter man kan låse sykkelstøttes fast i, fra hjulet og rammen.

Stativet leveres med to ladepunkter; disse gir lademulighet for totalt 4 el-sykler pr stativ. Passer for sykkeldekk fra 27 til 47 mm, hjuldimensjon fra 24" til 28".

Ladepunktene leveres i RAL6018 Yellow Green. Ramme galvanisert stål eller galvanisert og lakkert i RAL6009, 5011, 7016, 7021 eller 9005.

God verdi for pengene. Stativet kan brukes både ute og inne, og er meget brukervennlig. Det er mulig å forlenge stativrekken ved å ha flere etter hverandre.

Design/produsent : VelopA



Fourchet+ sykkelstativ med ladepunkter

Art.numre Fourchet+

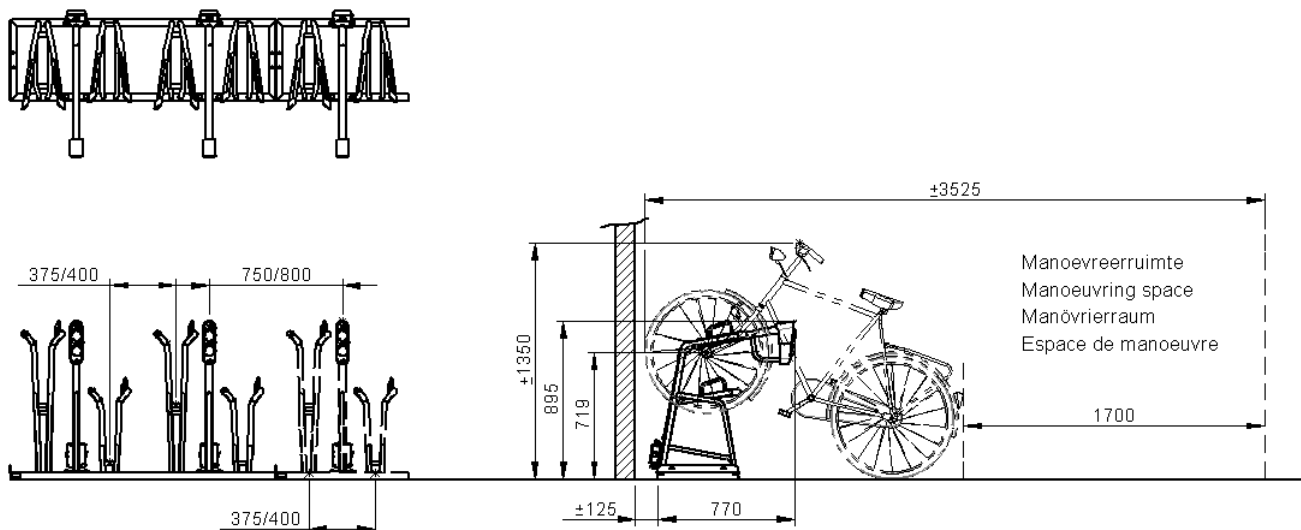
71314101850 VelopA - Fourchet+ 4-pl stativ med 2 ladepunkter, galvanisert

71314101860 VelopA - Fourchet+ 4-pl stativ med 2 ladepunkter, lakkert (standard farger)

Plassbehov for god manovering og dimensjoner:

.Met oplaadpunt / With charger

Mit Ladegerät / Avec chargeur



Material: Varmforsinket eller varmforsinket og pulverlakkert stål.

Plast på endene av støttene.

Farge: Ramme: ulakkert varmforsinket stål, eller lakkert i en av følgende RAL koder: 5011, 6009, 7016, 7021 eller 9005

Ladepunkt: RAL 6018

Mål: Se tegning øverst

Antall plasser: 4 plasser

Fastsetting: Frittstående eller boltes fast

Funksjon: Hjulholdere, rammelåsing

Design: VelopA