

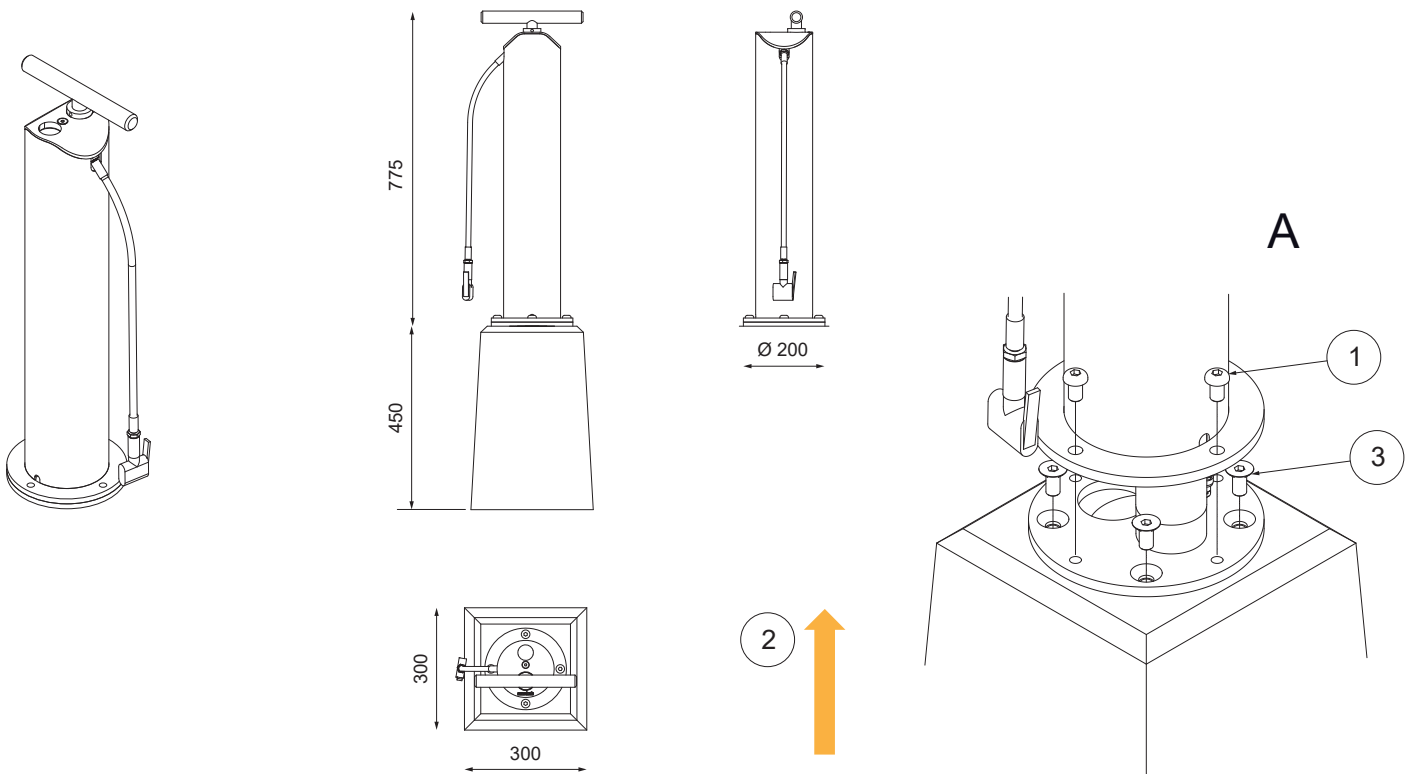
PUMPER

sykkelpumpe

PUMPER er en sykkelpumpe designet for offentlig bruk. Med sykkelpumper strategisk plassert, gis sykklistene mulighet til enkelt å fylle sykkeldekkene med luft. Sykkelpumpen er designet for lang levetid og tåler hyppig offentlig bruk.

Design LundbergDesign

Produsent:Smekab Citylife



A. Montering på betongfundament cc112:

1. Løsne 4 stk skruer på ringen på ytre deksel
2. Løft opp ca 15 cm
(løftehøyde begrenses av slangens lengde)
3. Monter 4 stk forsenkingskruer type M12x2 A4 til betongfundament.
4. Monter ytre deksel tilbake.

Art.nr

- | | |
|-------------|--|
| 71375101950 | Smekab Pumper sykkelpumpe m. bolter |
| 71375101960 | Smekab Pumper sykkelpumpe m. betongfund. c/c 112 |
| 71375101970 | Smekab Pumper sykkelpumpe m. Arm.kurv |
- Fargen (RAL) må spesifiseres ved bestilling.

B. Montering på betong/overflatemontering:

Bruk 4 stk slagkiler MKA M12x50 samt slagdorn for slaganker M12 , firkantet hullbildet c/c112 mm.