

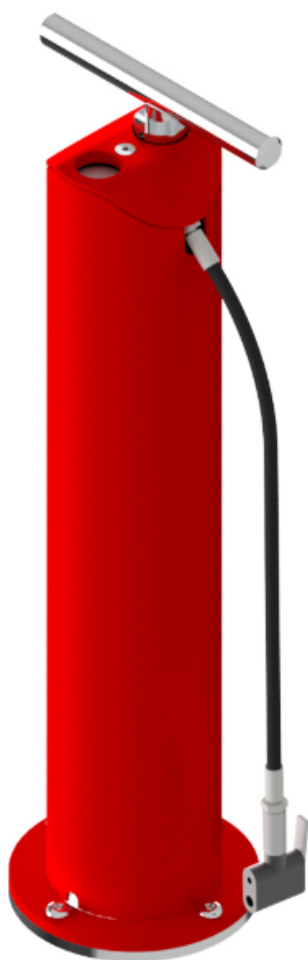
# PUMPER

## sykkelpumpe

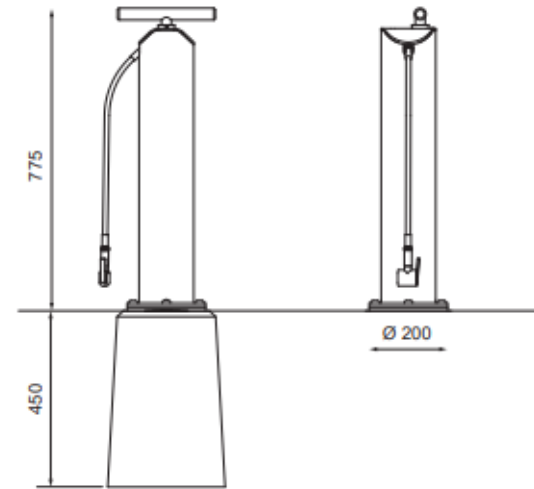
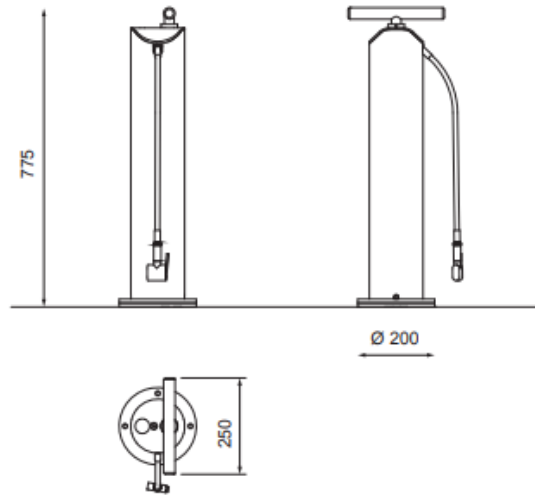
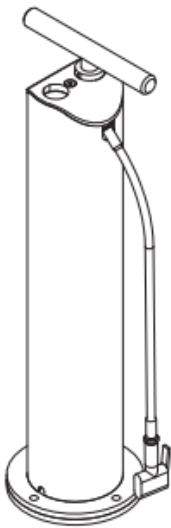
PUMPER er en sykkelpumpe designet for offentlig bruk. Enkel design gjør at den passer i de fleste miljøer. Med sykkelpumper strategisk plassert gis sykkelistene mulighet for enkelt å fylle sykkeldekkene med luft når behovet oppstår. Sykkelpumpen er designet for lang levetid og tåler hyppig bruk.

PUMPER er ideell for sykkelparkeringsområder som i sykkelhus og ved ovedekninger, langs sykkelstier eller i byrom. Sammen med reparasjonsstativer skaper Pumper et komplett servicested for sykkelistene. For informasjon om sykkelreparasjonsstativene våre se [www.euroskilt.no](http://www.euroskilt.no)

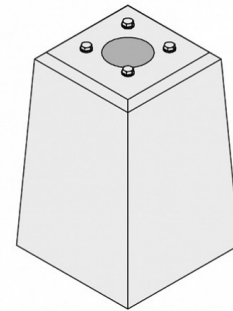
8 Yg][ b: LundbergDesign / Produsent: Smekab Citylife



## PUMPER sykkelpumpe



Vise frem her med cc112 betongfundament fra Smekab



### Art.nr

- |             |  |
|-------------|--|
| 71375101950 | Smekab Pumper sykkelpumpe m. bolter              |
| 71375101960 | Smekab Pumper sykkelpumpe m. betongfund. c/c 112 |
| 71375101970 | Smekab Pumper sykkelpumpe m. Arm.kurv            |

Fargen (RAL) må spesifiseres ved bestilling.

**Material:** Varmforsinket stål, event pulverlakkert.

Rust fritt stål på håndtaket og forsterket gummislange.

Toppløkket i pulverlakkert, støpt aluminium.

Slidedeler: plast.

Integrert trykkmåler (max 12 bar). Passer de fleste ventiltypene (Dunlop, Presta, Schrader)

**Farge:** Leveres i standard RAL-farger.