

VelopA Up sykkelstativ

VelopA Up sykkelstativ i to etasjer er en svært plasseffektiv parkeringsløsning! Med en lett bevegelse, og ved hjelp av gassfjæring, løfter man enkelt den øvre sykkel på plass.

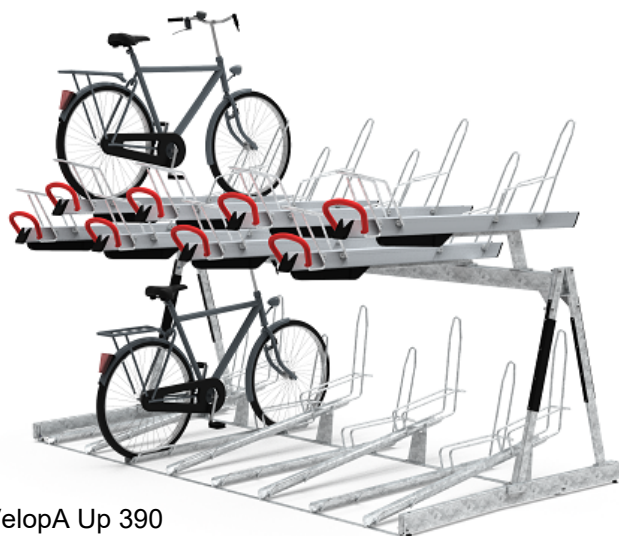
2-etasjes stativ for sykler passer utmerket innendørs i sykkelgarasjer og parkeringshus, samt utendørs på vanlige sykkelparkeringer, der kapasiteten enkelt kan økes til det dobbelte.

Design: VelopA




VelopA
LET'S GO OUTSIDE

VelopA Up sykkelstativ



VelopA Up 390

EGENSKAPER OG FORDELER

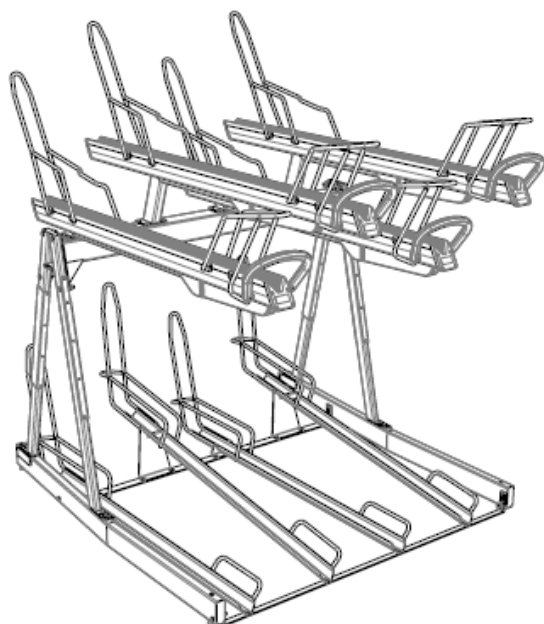
- Plasseffektiv parkeringsløsning.
- Holdbar og robust konstruksjon for minimalt vedlikehold.
- Kan brukes både utendørs og innendørs.
- Modulbasert system som kan utbygges uendelig.
- Ingen tunge løft. Gassfjærer hjelper til ved løfting.
- Svært plassbesparende sykkelparkering.
- Syklene parkeres annenhver oppe og annenhver nede for å lette parkeringen.
- Enkeltsidig og dobbeltsidig sykkelparkering
- Frittstående, med mulighet for å boltes fast i bakken.
- God tyveribeskyttelse: sikkerhetsbøyler der sykkelen kan sikres med egen lås.
- Ekstra låsebøyle for rammelåsing fås som ekstrautstyr.
- Stativer fra 4 plasser og oppover

Art.numre VelopA Up:

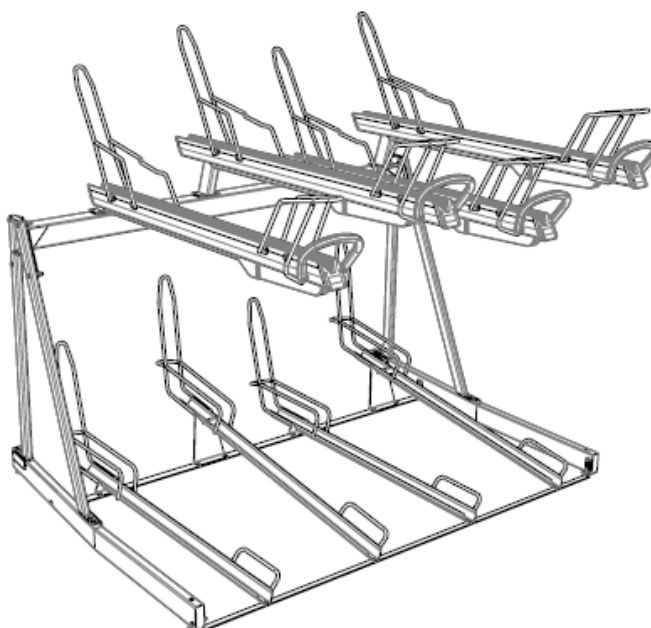
71380001160	VelopA Up ensidig 390mm
71380001170	VelopA Up tosidig 390mm
71380001180	VelopA Up ensidig 550mm
71395681090	VelopA Up ekstra låsbøyle

Forskjellene fra Easylift:

- alle hjulskinnene nederst er uten vinkel
- avstand 390 mm eller 550 mm (bare ensidig) c/c sykkelplass
- bredere hjulskinne; max 55mm dekkbredde
- modellen med 550 mm avstand mellom syklene er designet for å passe også sykler med kurv foran på styret eller med barnesete. Denne modellen krever takhøyde min 2850 mm (390 mm c/c modellen krever 2750mm)
- mye fokus på bærekraft og sirkularitet i design og produksjon: alle delene kan erstattes, ingen fastsveisete deler, minimalt materialbruk, smarte og plassbesparende pakkemønstre, resirkulerbare deler.



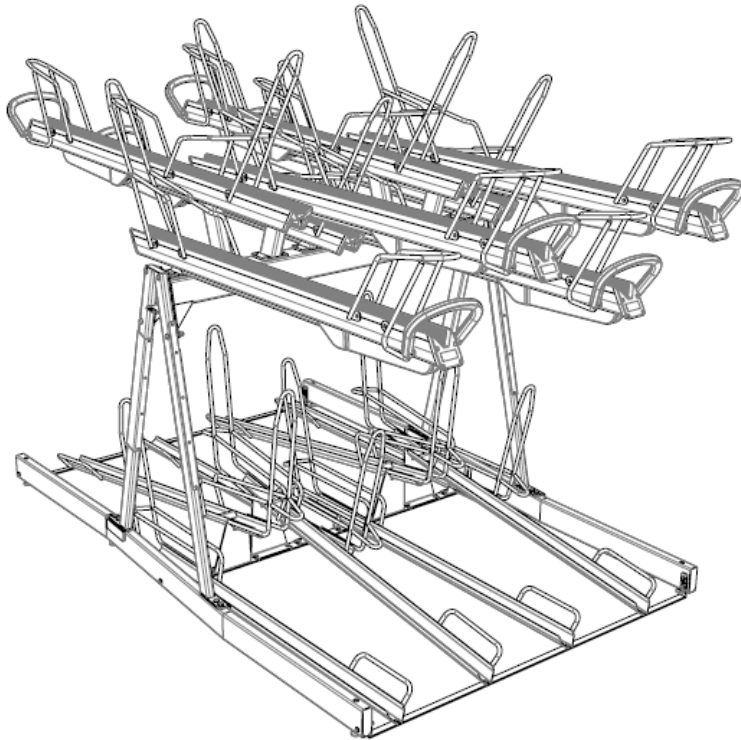
VelopA Up ensidig 390mm



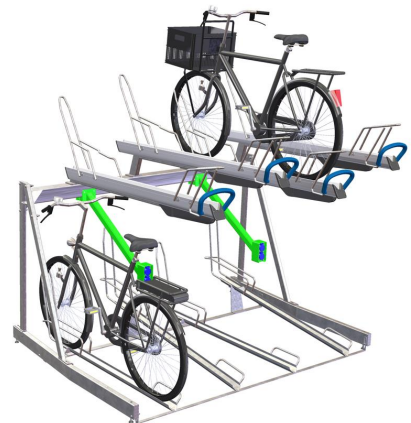
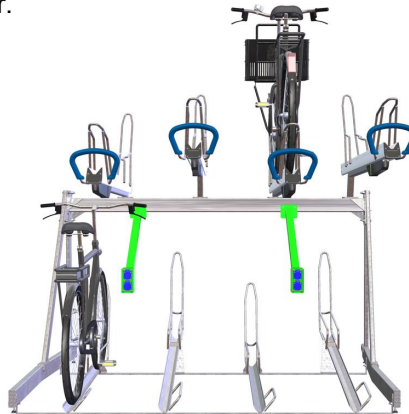
VelopA Up ensidig 550mm

VelopA Up sykkelstativ

VelopA Up tosidig 390mm (leveres ikke som 550mm model)



Kan leveres med ladepunkt for el-sykler.



Material: Ramme: stål. Varmforsinket eller varmforsinket og pulverlakkert (utvalgte deler).
Skinner: Anodisert aluminium
Plastdetaljer: Glassfiberfylt PA6

Høyde: Laveste anbefalte takhøyde 2750/2850 mm

Avstand hjulholdere: c/c 390 mm eller 550 mm.

Antall plasser og plassbehov: se monteringsveileder for alle målene

Variant: Ensidig, dobbeltsidig

Fastsetting: Frittstående (fastsetting mulig, men ikke nødvendig).

Funksjon: Hjulholdere, rammelåsing

Tilbehør: Ladepunkt med to uttak. Ekstra låsebøyle fås som ekstrautstyr (følger ikke med)

Design: VelopA