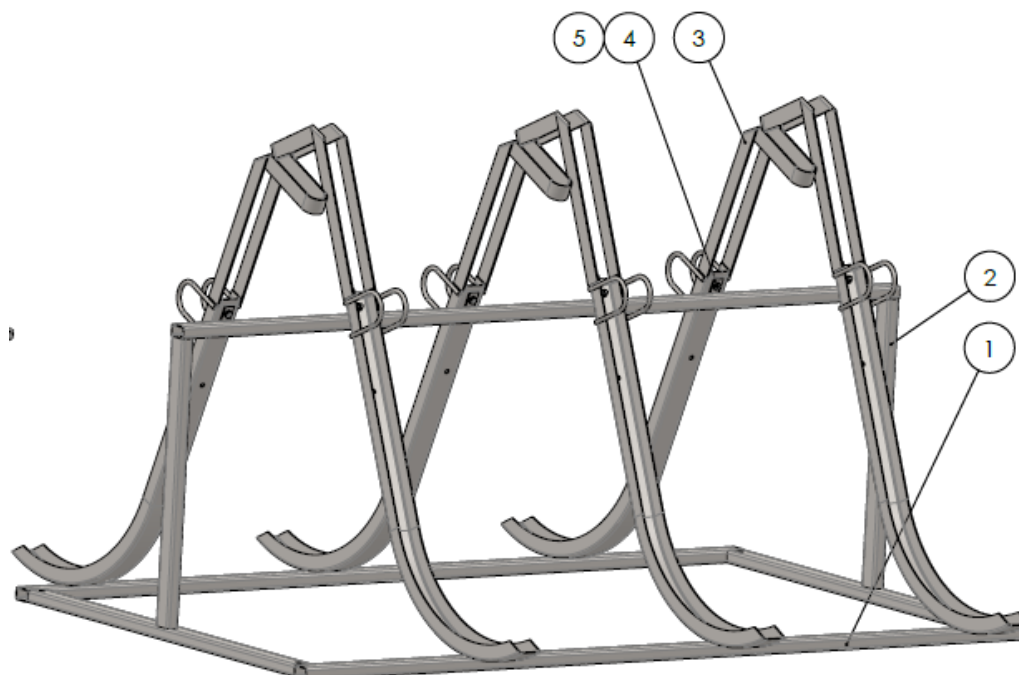


Euroskilt X-vertikal

to-sidig sykkelstativ, 6 plasser



Anbefalt verktøy

- 17 mm pipenøkkel
- 17 mm fastnøkkel



Deler

- 6 stk ISO 4032 M10 muttere (5)
- 12 stk ISO 4017 M10x25 skruer (4)
- 6 stk sykkelholdere (3)
- 1 stk bunramme (1)
- 1 stk toppramme (2)

Artikkelnummer:

71390032640 Euroskilt X-vertikalt sykkelstativ 6 plasser galvanisert

Euroskilt x-vertikal sykkelstativ

Plassbesparende sykkelstativ som gir orden og funksjonalitet.
God utnyttelse av plassen.

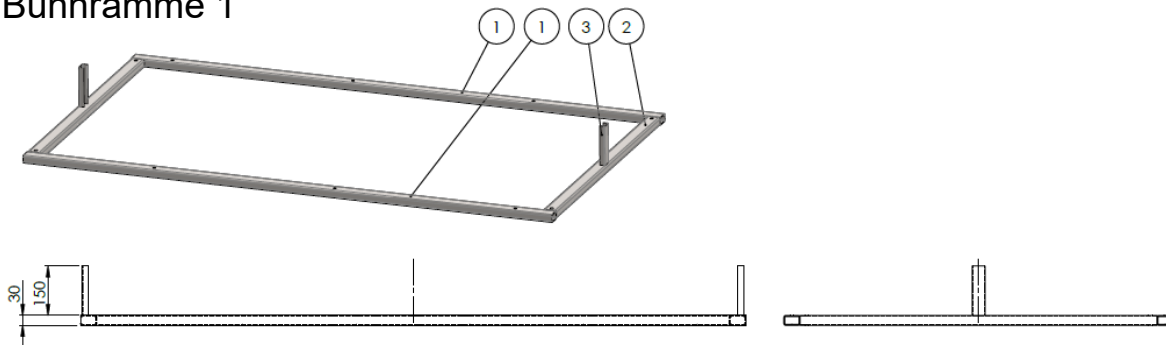
Montering

1.

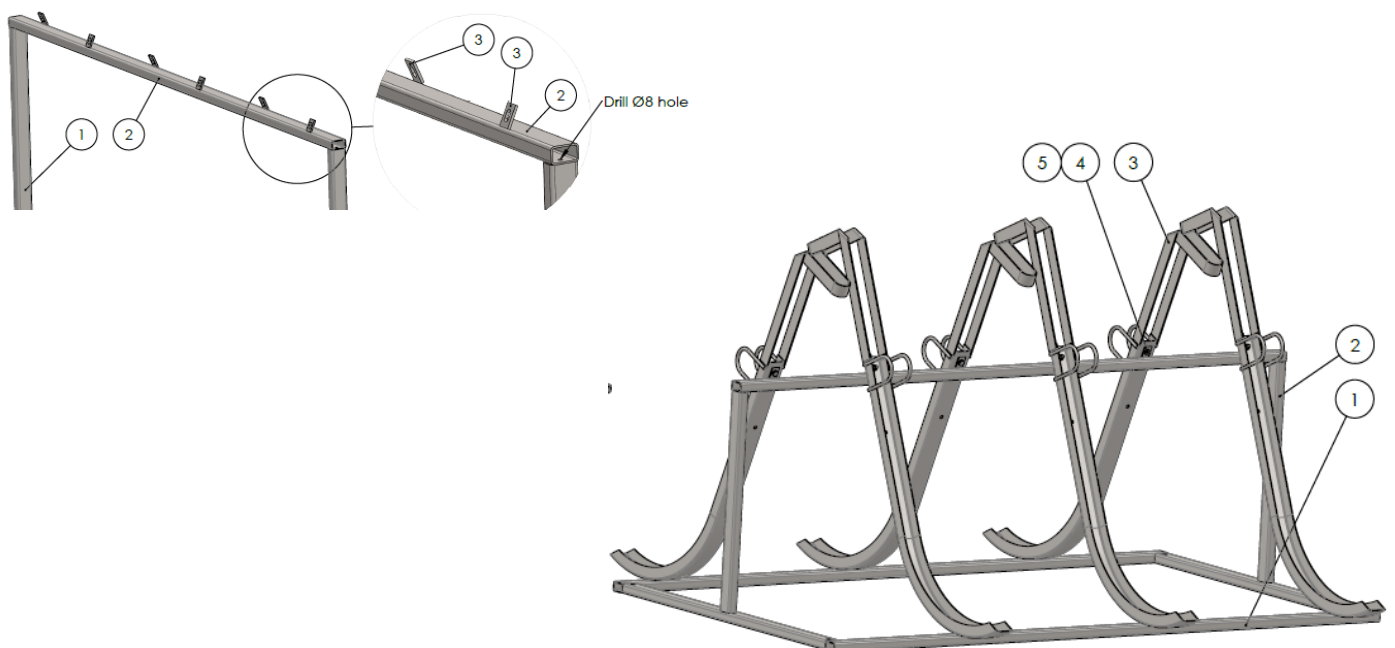
Vi anbefaler at skruehullene gås gjennom for å fjerne eventuelle rester fra galvanisering/lakkering før montering.

Sett sammen bunn- og topprammene: se tegning, delene 1 og 2. OBS: disse skal ikke skrues sammen.

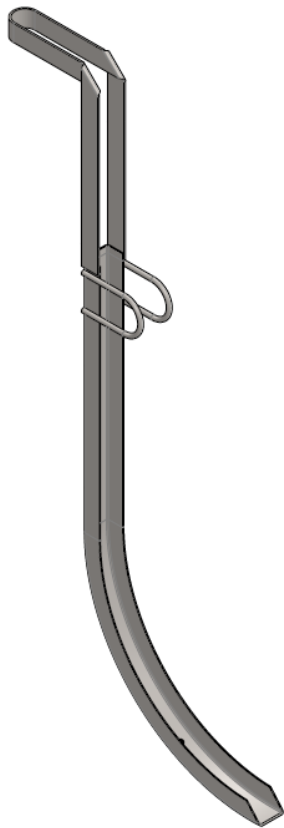
Bunnramme 1



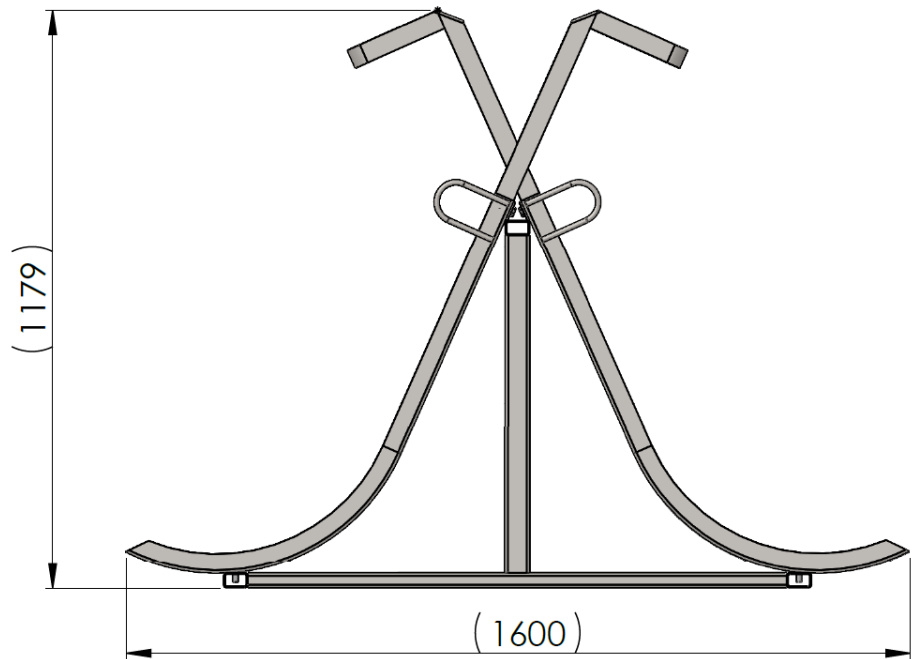
Toppramme 2



Euroskilt X-vertikal sykkelstativ



3.
Monter sykkelholdere (3) i øvre ramme (2) og i nedre ramme (1)



4.
Stram til alle muttere og skruene

