

Edge sykkeloverdekninger

EDGE sykkeloverdekning har en elegant og dynamisk form. Robust ramme i kombinasjon med glass skaper en interessant kontrast og ly for syklene.

Leveres både som enkel- og dobbeltsidig med vegger av glass og to alternativer tak (glass eller trapesformede metallplater). Kan også leveres med solceller på taket eller klargjort for sedumtak, ta kontakt for mer informasjon om dette.

Stolper i varmgalvanisert stål som kan pulverlakeres. Noen av modellene kan leveres med snølast opp til 400kg/m² som standard. For høyere snølast ta kontakt med Euroskilt AS.

Overdekningene er CE-merket og produsert iht EN-1090-1.

Design: David Karásek, Radek Hegmon Produsent: mmcité



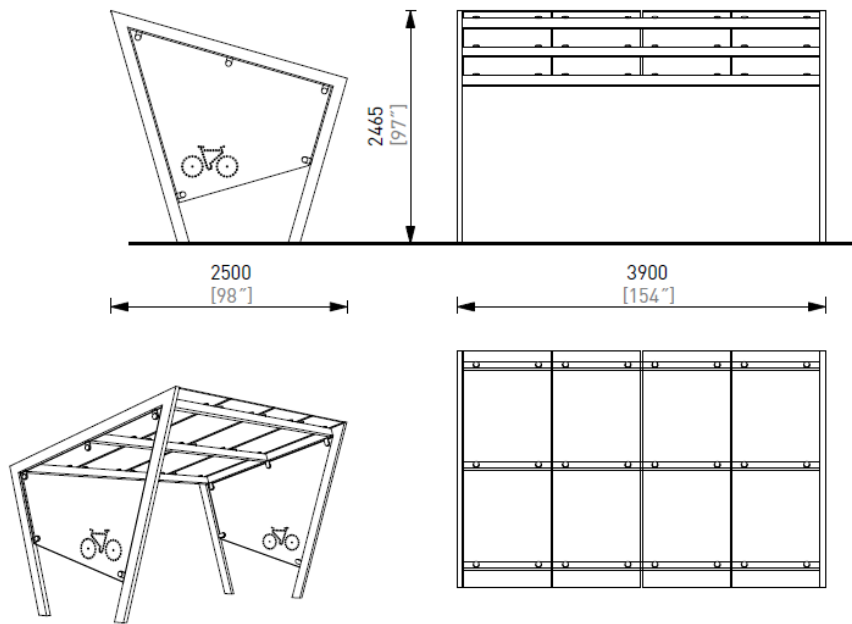
Edge sykkeloverdekning

Sykkeloverdekningene kan dimensjoneres for snølaste opp til 400kg/m². Mengder over dette må fjernes fra taket.

EDG110-01, 3,9 m lengde, 1 modul. Uten sykkelstativer.

Art.nr

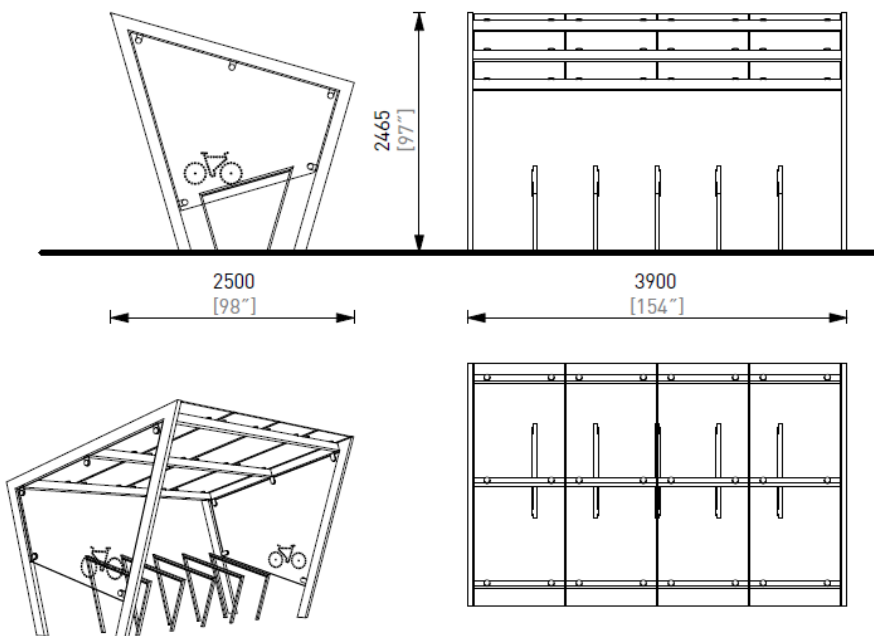
- 75000001970 EDG110-01, 3,9x2,5m, glasstak/vegger, u/stativ, 150kg/m²
- 75000001972 EDG110-01, 3,9x2,5m, glasstak/vegger, u/stativ, 300kg/m²
- 75000001974 EDG110-01, 3,9x2,5m, glasstak/vegger, u/stativ, 400kg/m²



EDG110-02, 3,9 m lengde, 1 modul. Med sykkelstativer.

Art.nr

- 75000001960 EDG110-02, 3,9x2,5m, glasstak/vegger, m 5xSTE410, 150kg/m²
- 75000001962 EDG110-02, 3,9x2,5m, glasstak/vegger, m 5xSTE410, 300kg/m²
- 75000001964 EDG110-02, 3,9x2,5m, glasstak/vegger, m 5xSTE410, 400kg/m²

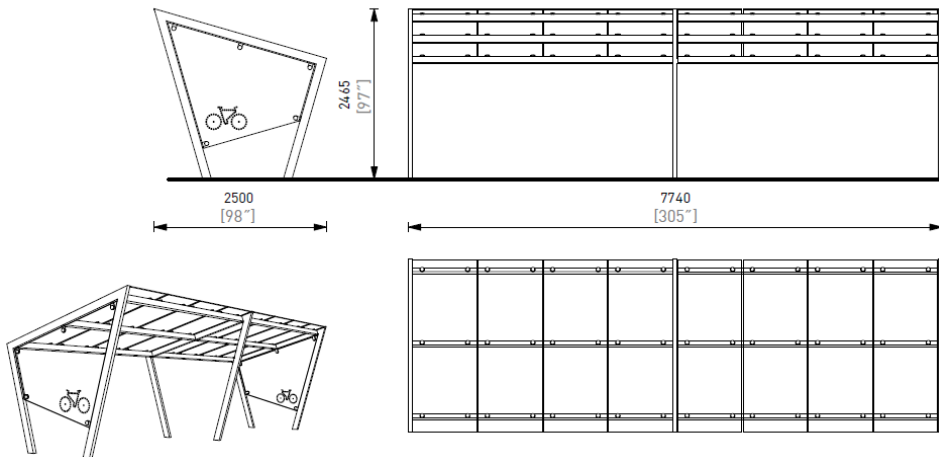


Edge sykkeloverdekning

EDG150-01, 7,7 m lengde, 2 moduler. Uten sykkelstativer.

Art.nr

- 75000001986 EDG150-01, 7,7x2,5m, glasstak/vegger, u/stativ, 150kg/m2
- 75000001988 EDG150-01, 7,7x2,5m, glasstak/vegger, u/stativ, 300kg/m2
- 75000001990 EDG150-01, 7,7x2,5m, glasstak/vegger, u/stativ, 400kg/m2



Samme som foran men med sykkelstativer: EDG150-02, 10 stativer type STE410:

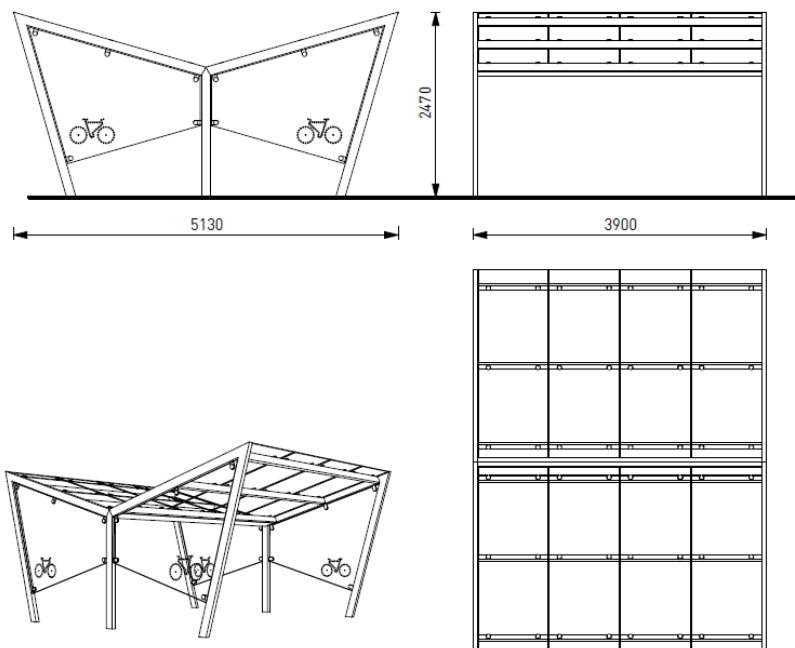
Art.nr

- 75000001980 EDG150-02, 7,7x2,5m, glasstak/vegger, m 10xSTE410, 150kg/m2
- 75000001982 EDG150-02, 7,7x2,5m, glasstak/vegger, m 10xSTE410, 300kg/m2
- 75000001984 EDG150-02, 7,7x2,5m, glasstak/vegger, m 10xSTE410, 400kg/m2

EDG170-01, 3,9 m lengde/1 modul. To sidig. Uten sykkelstativer.

Art.nr

- 75000002044 EDG170-01, 3,9x4,7m, glasstak/vegger, u/stativ, 150kg/m2



EDG170-02, 3,9 m lengde/1 modul. To sidig. Med sykkelstativer.

Art.nr

- 75000002040 EDG170-02, 3,9x4,7m, glasstak/vegger, m 10xSTE110, 150 kg/m2

Edge sykkeloverdekning

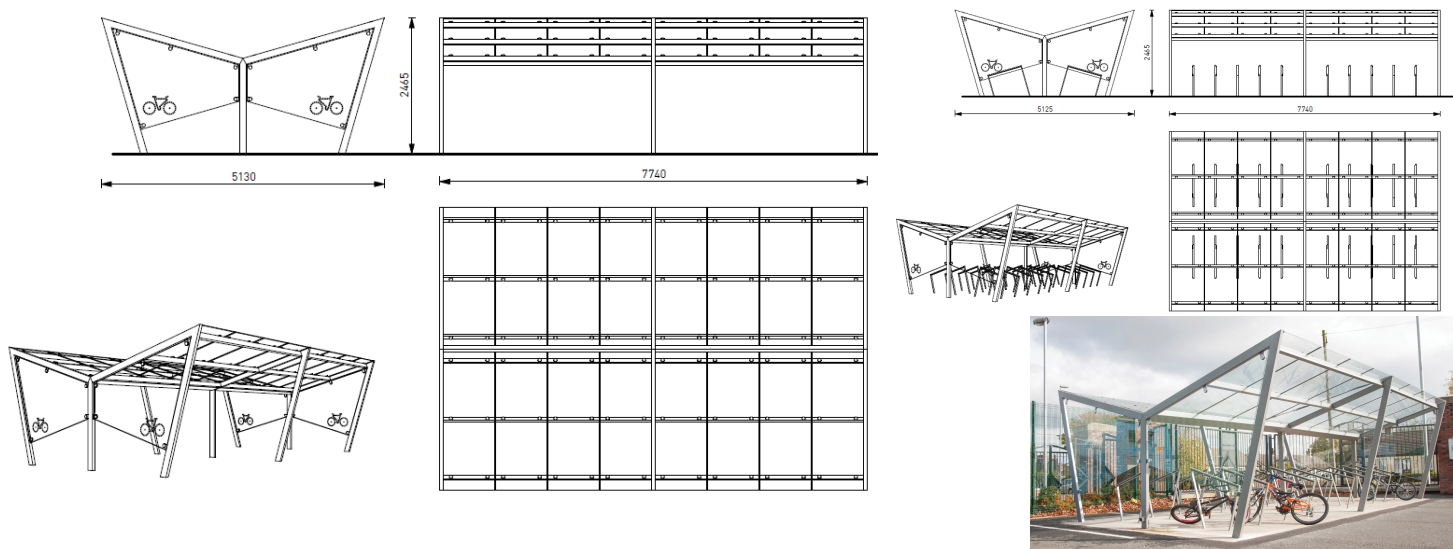
EDG190-01, 7,7 m lengde/2 moduler. To sidig. Uten sykkelstativer.

Art.nr

75000002064 EDG190-01, 7,7x4,7m, glasstak/vegger, u/stativ, 150kg/m²

Med sykkelstativer EDG190-02:

75000002060 EDG190-02, 7,7x4,7m, glasstak/vegger, m 20xSTE110, 150 kg/m²



EDG210-01, 3,9 m lengde, 1 modul. Ståltak. Uten sykkelstativer.

Art.nr

75000002090 EDG210-01, 3,9x2,5m, ståltak, glassvegg, u/stat., 150kg/m²

75000002092 EDG210-01, 3,9x2,5m, ståltak, glassvegg, u/stat., 300kg/m²

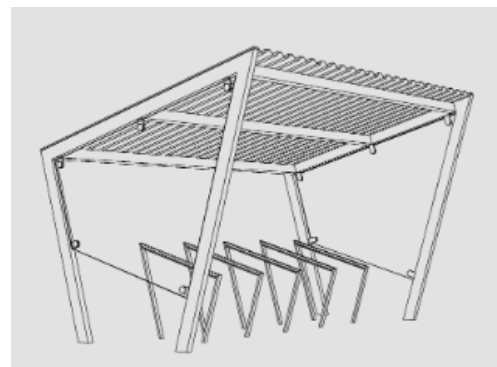
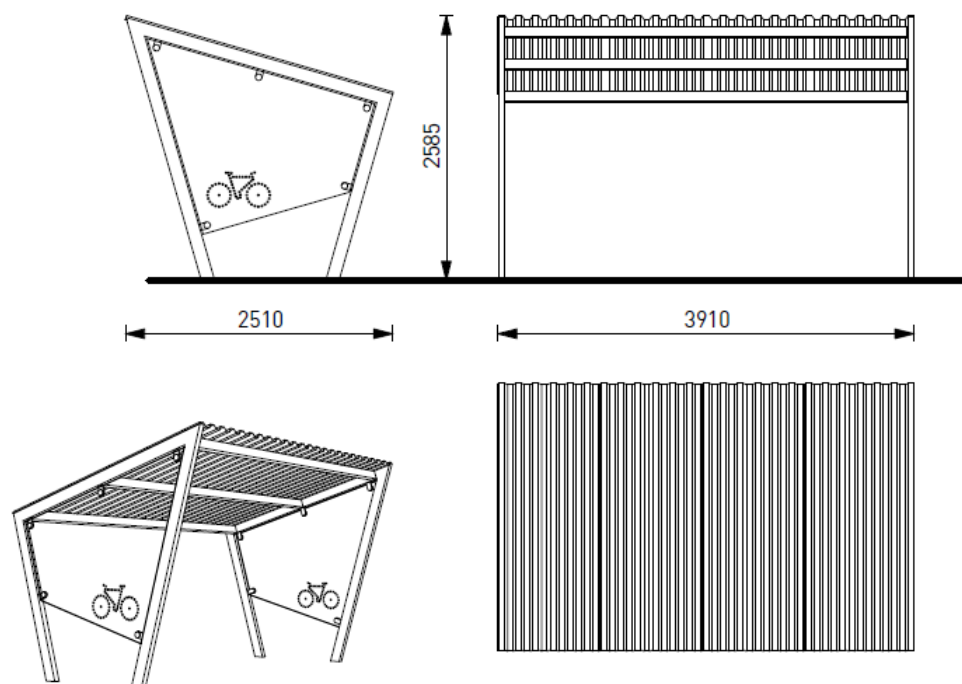
75000002094 EDG210-01, 3,9x2,5m, ståltak, glassvegg, u/stat., 400kg/m²

Med sykkelstativer EDG210-02:

75000002080 EDG210-02, 3,9x2,5m ståltak, glassv., 5xSTE410, 150kg/m²

75000002082 EDG210-02, 3,9x2,5m, ståltak, glassv., 5xSTE410, 300kg/m²

75000002084 EDG210-02, 3,9x2,5m, ståltak, glassv., 5xSTE410, 400kg/m²



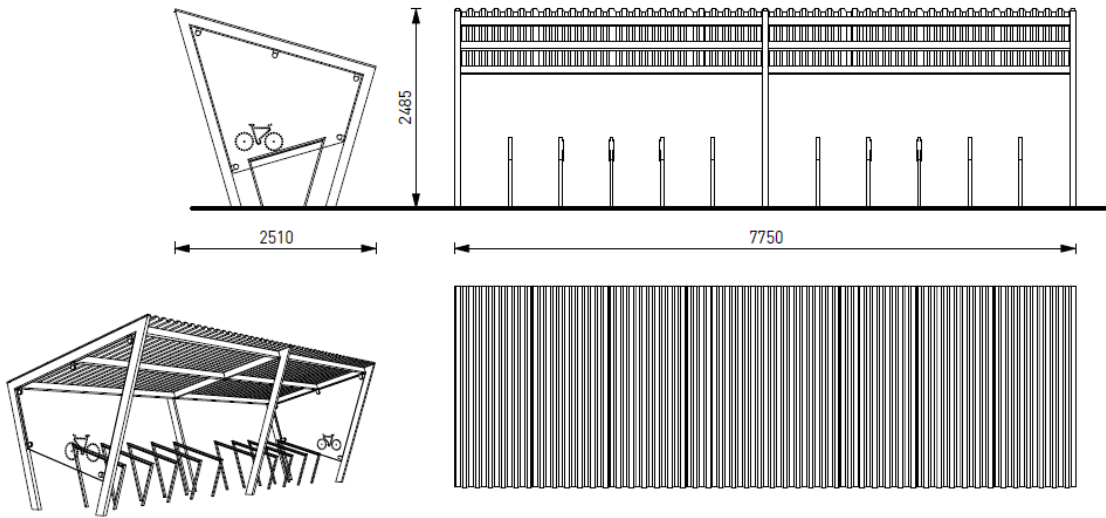
Edge sykkeloverdekning

EDG250-01, 7,7 m lengde, 2 moduler. Ståltak. Uten sykkelstativer. Art.nr

- 75000002110 EDG250-01, 7,7x2,5m, ståltak, glassvegg, u/stat., 150kg/m2
- 75000002112 EDG250-01, 7,7x2,5m, ståltak, glassvegg, u/stat., 300kg/m2
- 75000002114 EDG250-01, 7,7x2,5m, ståltak, glassvegg, u/stat., 400kg/m2

Med sykkelstativer EDG250-02:

- 75000002100 EDG250-02, 7,7x2,5m, ståltak, glassv., 10xSTE410, 150kg/m2
- 75000002102 EDG250-02, 7,7x2,5m, ståltak, glassv., 10xSTE410, 300kg/m2
- 75000002104 EDG250-02, 7,7x2,5m, ståltak, glassv., 10xSTE410, 400kg/m2

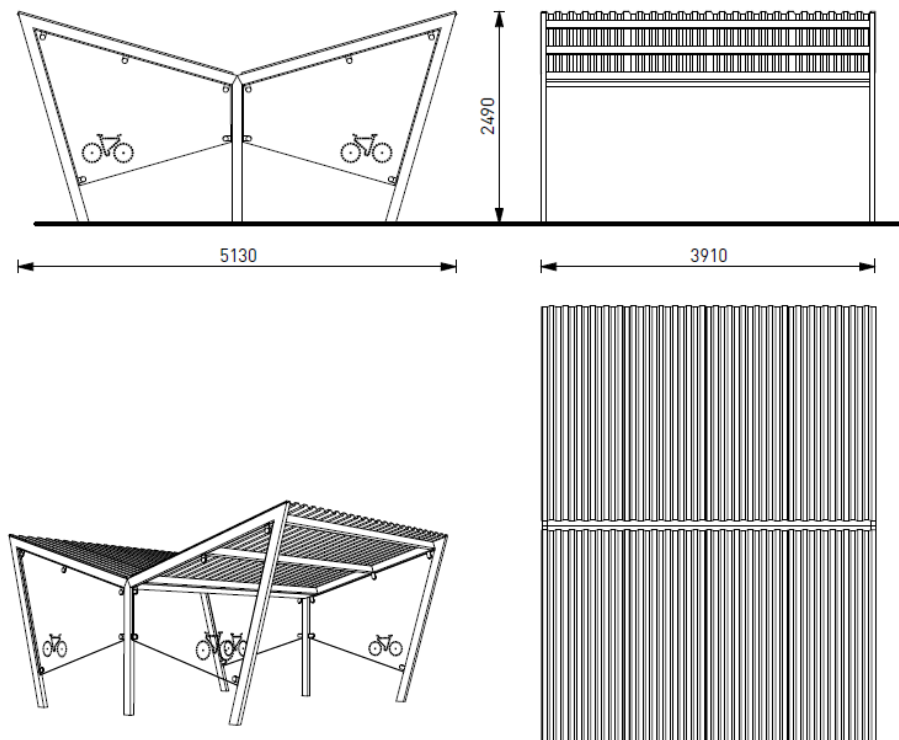


EDG270-01, 3,9 m lengde, 1 modul. To sidig. Ståltak. Uten sykkelstativer.

- 5000002165 EDG270-01, 3,9x4,7m, ståltak, glassvegg, u/stat., 150kg/m2

Med sykkelstativer EDG270-02:

- 75000002160 EDG270-02, 3,9x4,7m, ståltak, glassvegger, 10xSTE110, 150kg/m2



Illustrasjonsbilde EDG250-02



Edge sykkeloverdekning

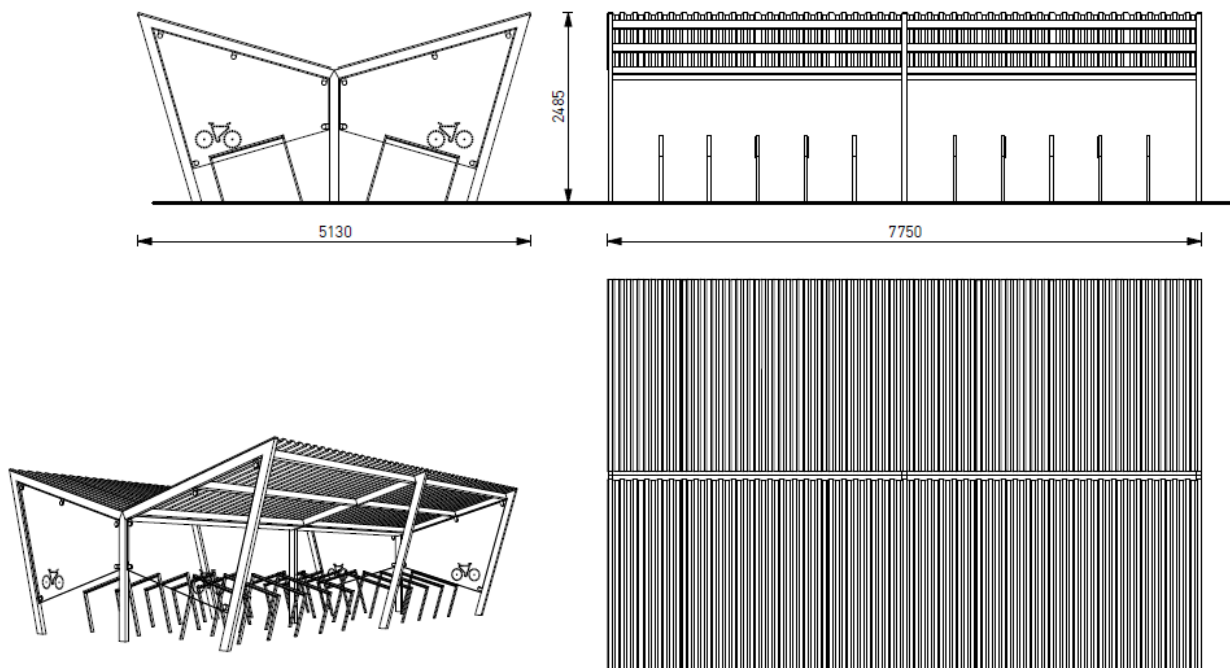
EDG290-01, 7,7 m lengde, 2 moduler. To sidig. Ståltak. Uten sykkelstativer.

Art.nr

75000002185 EDG290-01, 7,7x4,7m, ståltak, glassvegg, u/stat., 150kg/m²

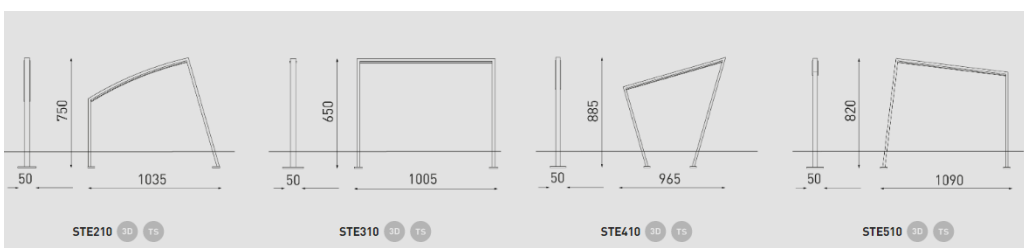
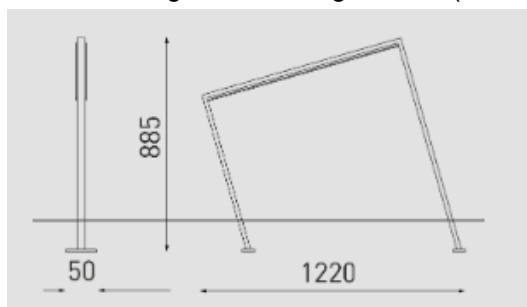
Med sykkelstativer EDG290-02:

75000002180 EDG290-02, 7,7x4,7m, ståltak, glassv., 20xSTE110, 150kg/m²



Sykkelstativ STE110 (andre typer kan også brukes).

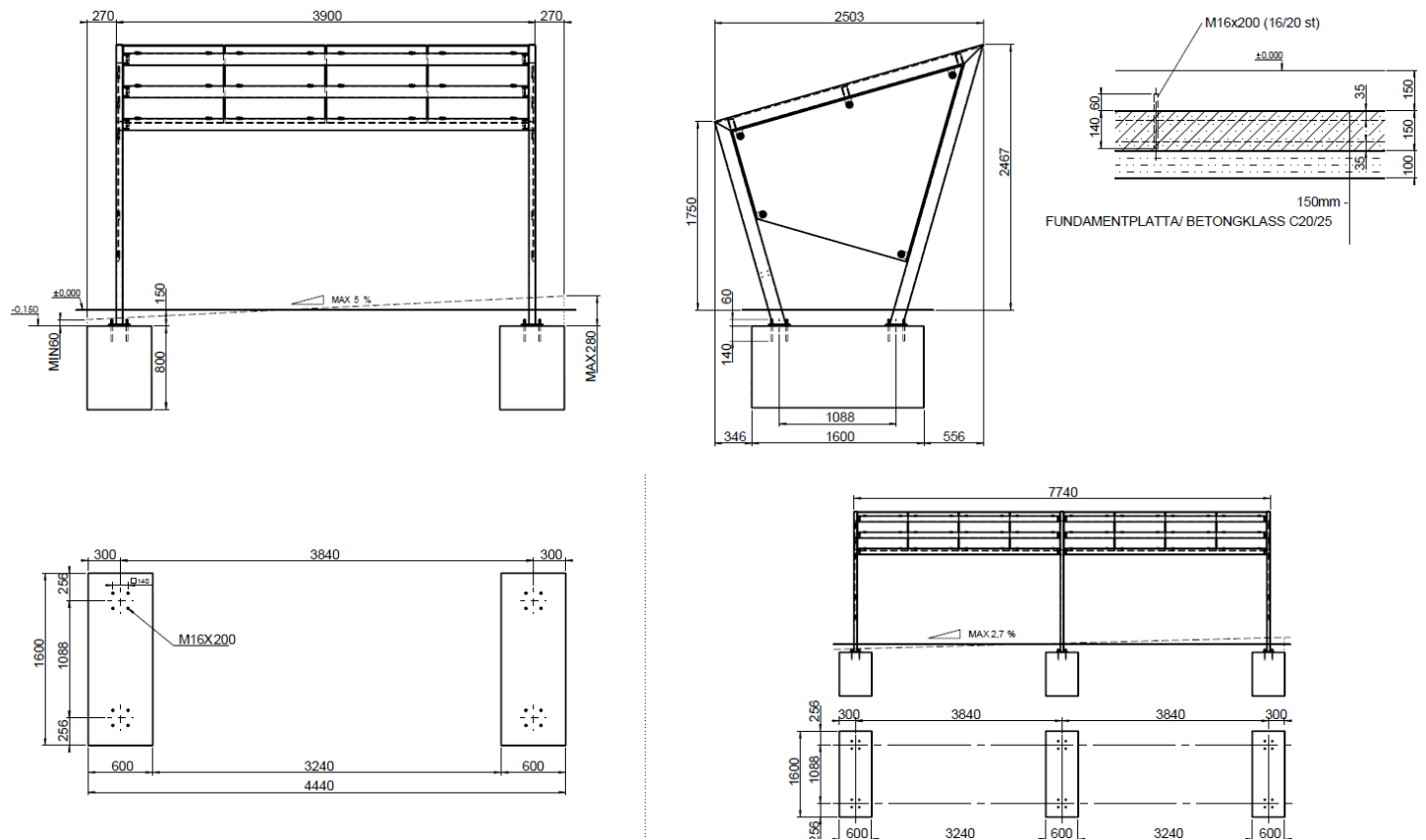
Galvanisert og lakkert stål, gummilist (EPDM) øverst beskytter sykkelens ramme.



Edge sykkeloverdekning

Fundamentering av Edge overdekninger.

Ta kontakt med Euroskilt for mer informasjon om montering av Edge overdekninger.



Material: Ramme av varmforsinket og pulverlakkert stål. Vegger av glass. Sikkerhetsglass eller stålplater på taket.

Farge: Leveres i standard RAL-farger fra mmcité, eller i andre farger mot tillegg.

Fastsetting: Boltes fast på betongfundament under bakkenivå/fast dekke.

Relaterte produkter: Edge røykeskur. Sykkelstativer: flere valg, ta kontakt med Euroskilt AS.