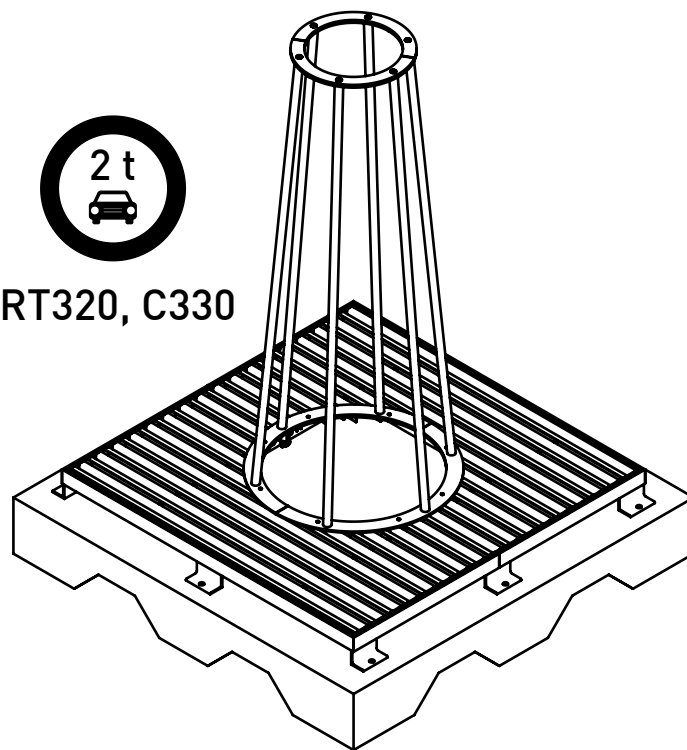


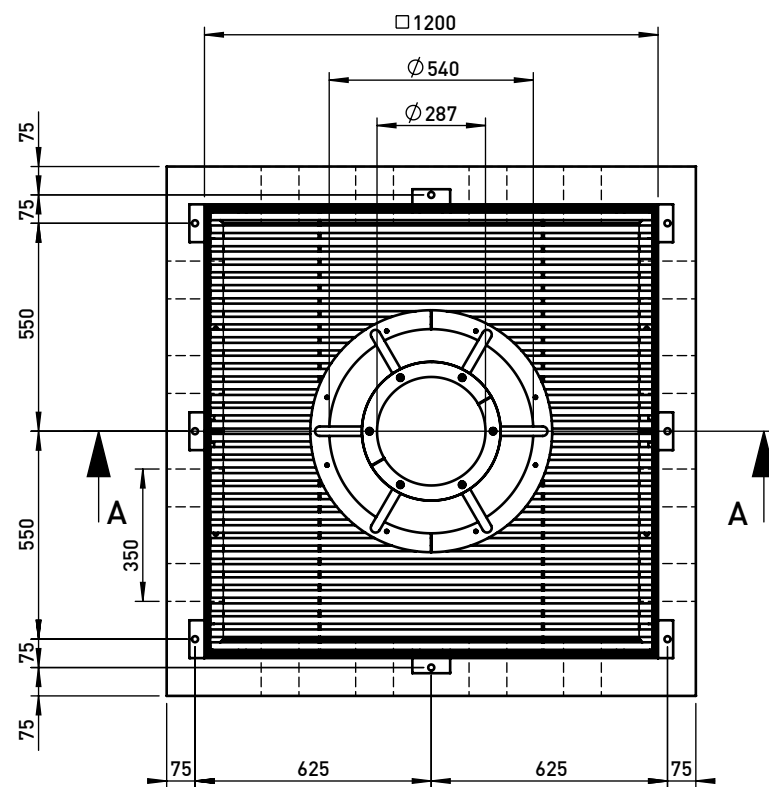
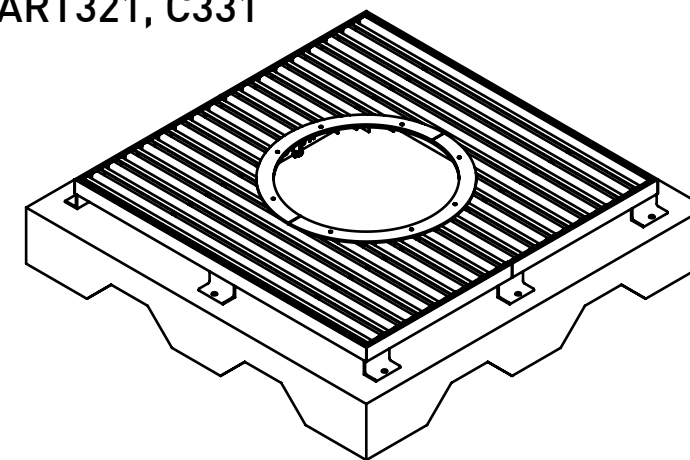
PRO LEPŠÍ PROKOŘENĚNÍ
FOR BETTER GROWTH OF ROOTS
FÜR BESSERE WURZELENTWICKLUNG



ART320, C330



ART321, C331



DLAŽBA / PAVEMENT / PFLASTERUNG
PODSYP / GRAVEL SUB-BASE / KIES UNTERGRUND
BETON / CONCRETE C12/15

ROŠT
STEEL GRID
ROST

MAX 15

ZÁKLADOVÝ RÁM
BASE FRAME
FUNDAMENTROST

8xM8
DIN 934

8xM8
DIN 9021

8xM8
DIN 127 B

8xM8x80
DIN 975

Ø 10
PRŮMĚR VRTÁNÍ
DRILL DIAMETER
BOHRDURCHMESSER

DATE: 10.6.2014 V: 01
dimensions in mm

ART320, 321, C330, C331 - ARBOTTURA

All rights reserved. Protection of industrial design.

Rozměry výrobků mají informativní charakter. Výrobce si vyhrazuje právo na změnu technické specifikace bez předchozího upozornění. Rozměry spodní stavby a způsob osazení výrobku jsou závazné. Minimální únosnost základové půdy 150kPa. Rozteče kotvů rozměřovat dle rozměrů dodaného výrobku.
All product sizes have an informative character. The producer reserves the right to amend the technical specification at any time without previous warning. The size of foundation baseplate and the method of mounting of the product are imperative. Minimal load-bearing capacity of the soil 150kPa. Anchor spacing measure out by measurements of supplied product.
Die Abmessungen der Produkte sind informativ. Der Hersteller behält sich das Recht an Änderungen der technischen Spezifikationen vor, ohne vorher darauf hinzuweisen. Abmessungen der Fundamentierung – Unterbau und Art des Produkteinbaus sind verbindlich. Minimum tragfähigkeit des Bauuntergrundes 150 kPa. Ankerabstand gemäß der gelieferten Produktabmessungen dimensionieren.
Dimensions des produits sont à titre informatif seulement. Le fabricant se réserve le droit de modifier les spécifications techniques sans préavis. Dimensions des fondations et manière de l'implantation du produit sont obligatoires. La capacité portante du sol 150 kPa (minimale). Ancre écartement dimensions à partir des dimensions du produit livré.
Las dimensiones de los productos tienen carácter informativo. El fabricante se reserva el derecho de cambio de la especificación técnica sin aviso previo. Tanto las dimensiones de las bases de cimentación como el sistema de fijación son inalterables. Capacidad portante mínima del suelo 150kPa. Hay que medir el espaciamiento de anclajes según las dimensiones del producto suministrado.



mmcite.com