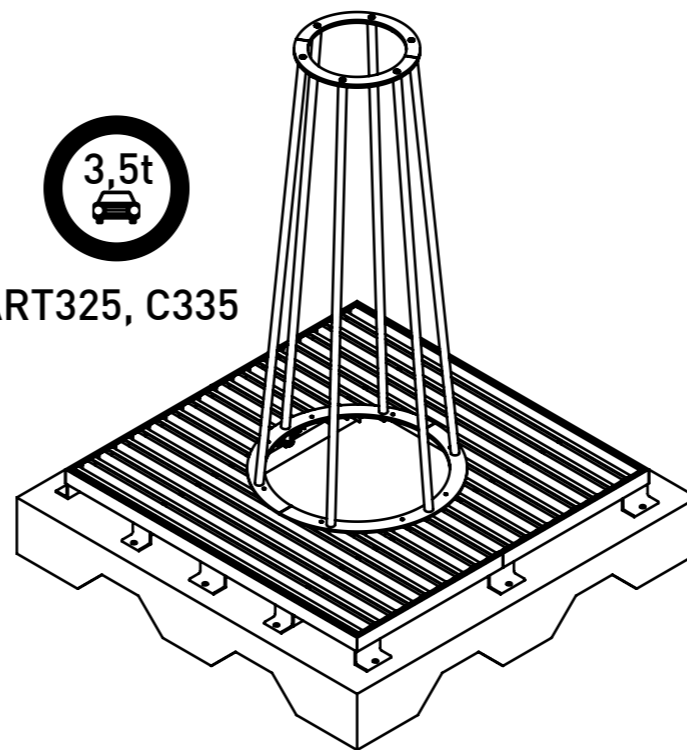


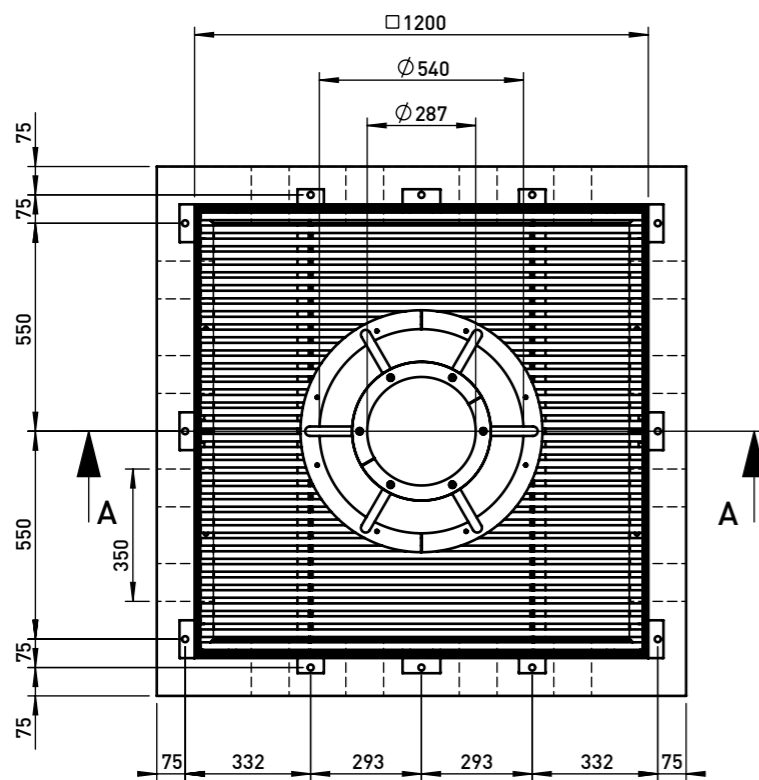
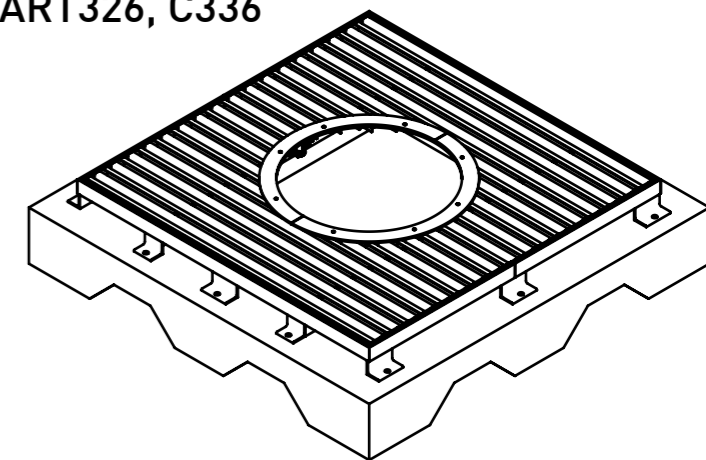
PRO LEPŠÍ PROKOŘENĚNÍ
FOR BETTER GROWTH OF ROOTS
FÜR BESSERE WURZELENTWICKLUNG



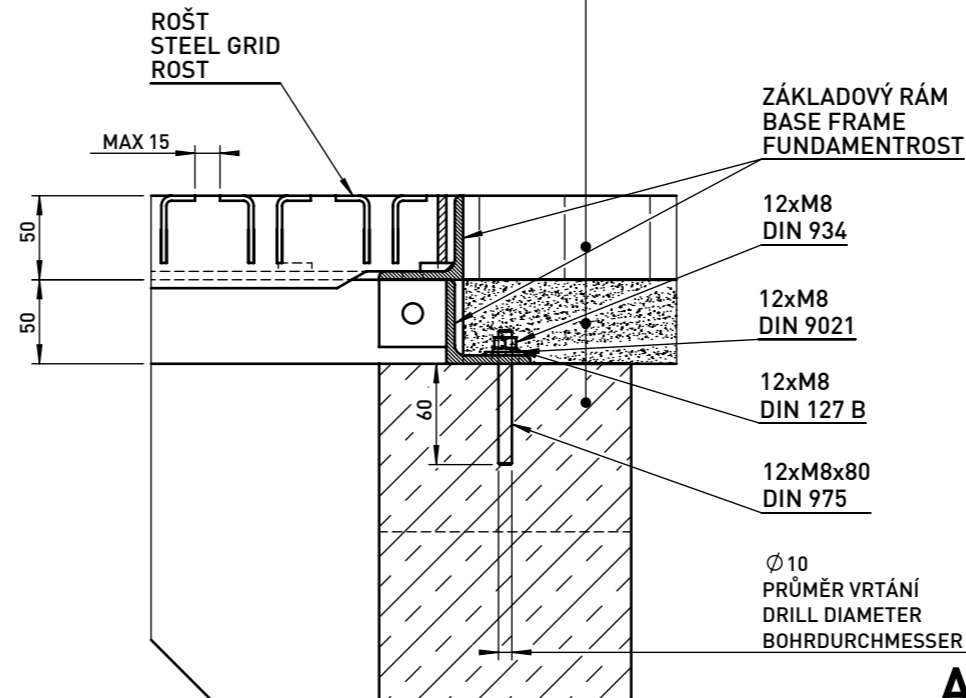
ART325, C335



ART326, C336



DLAŽBA / PAVEMENT / PFLASTERUNG
PODSYP / GRAVEL SUB-BASE / KIES UNTERGRUND
BETON / CONCRETE C12/15



DATE: 10.6.2014 V: 01

ART325, 326, C335, C336 - ARBOTTURA