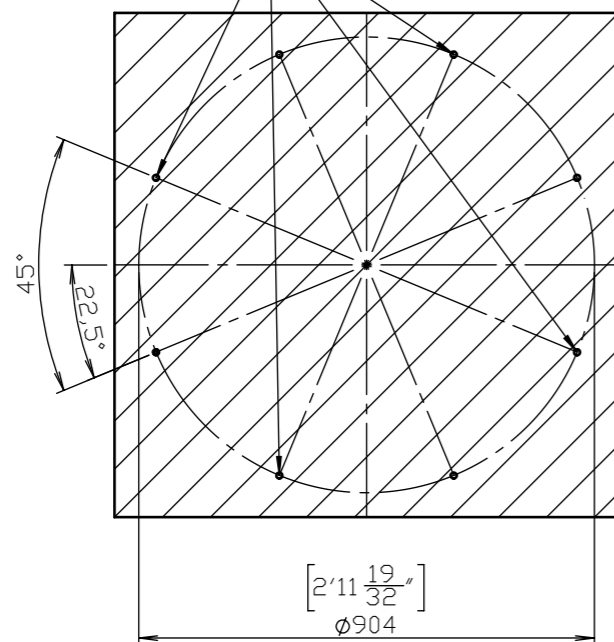


KOTVIT MINIMÁLNĚ NA 4 KOTVY
 ANCHOR AT LEAST AT 4 ANCHORS

F-F

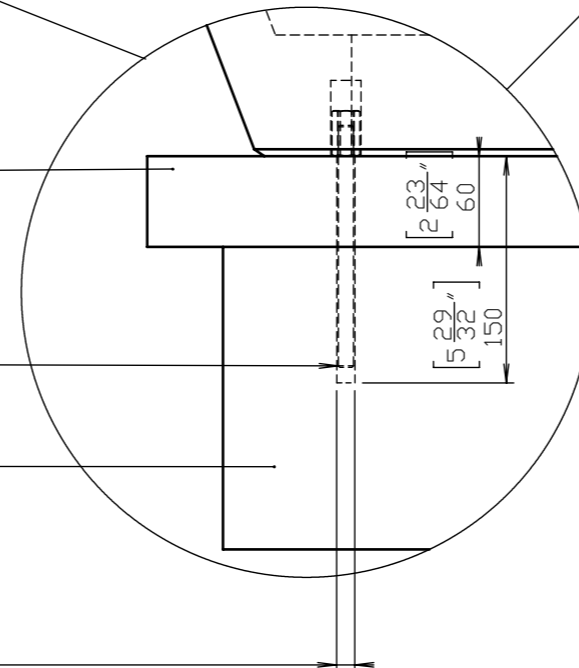


DLAŽBA
 PAVEMENT
 PFLASTERUNG

M10x160
 CHEMICKÁ KOTVA
 CHEMICAL ANCHOR
 CHEMISCHER ANKER

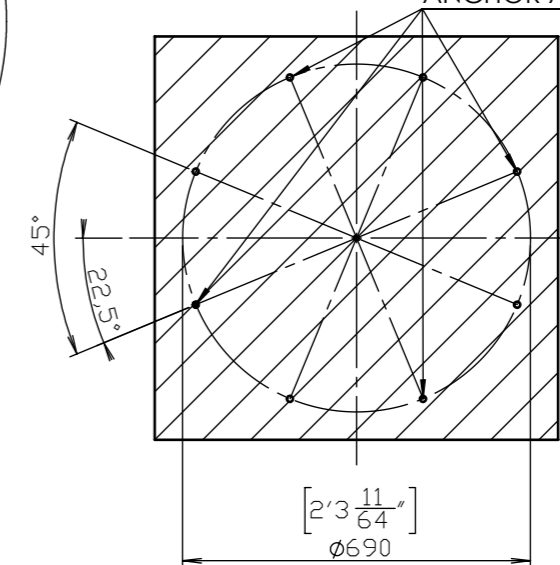
BETON / CONCTETTE C12/15

$[15 \frac{15}{32}"]$
 $\phi 12$
 PRŮMĚR VRTÁNÍ
 DRILL DIAMETER
 BOHRDURCHMESSER



A-A

KOTVIT MINIMÁLNĚ NA 4 KOTVY
 ANCHOR AT LEAST AT 4 ANCHORS



DATE: 7.6.2022 V: 01
 minimal load-bearing capacity of the soil 150kPa

CON31x-FOUNDATION

All rights reserved. Protection of industrial design.

Rozměry výrobků mají informativní charakter. Výrobce si vyhrazuje právo na změnu technické specifikace bez předchozího upozornění. Rozměry spodní stavby a způsob osazení výrobku jsou závazné. Minimální únosnost základové půdy 150kPa. Rozteče kotvě rozměřovat dle rozměrů dodaného výrobku.
 All product sizes have an informative character. The producer reserves the right to amend the technical specification at any time without previous warning. The size of foundation baseplate and the method of mounting of the product are imperative. Minimal load-bearing capacity of the soil 150kPa. Anchor spacing measure out by measurements of supplied product.
 Die Abmessungen der Produkte sind informativ. Der Hersteller behält sich das Recht an Änderungen der technischen Spezifikationen vor, ohne vorher darauf hinzuweisen. Abmessungen der Fundamentierung – Unterbau und Art des Produkteinbaus sind verbindlich. Minimum tragfähigkeit des Bauuntergrundes 150 kPa. Ankerabstand gemäß der gelieferten Produktabmessungen dimensionieren.
 Dimensions des produits sont à titre informatif seulement. Le fabricant se réserve le droit de modifier les spécifications techniques sans préavis. Dimensions des fondations et manière de l'implantation du produit sont obligatoire. La capacité portante du sol 150 kPa (minimale). Ancre écartement dimensions à partir des dimensions du produit livré.
 Las dimensiones de los productos tienen carácter informativo. El fabricante se reserva el derecho de cambio de la especificación técnica sin aviso previo. Tanto las dimensiones de las bases de cimentación como el sistema de fijación son inalterables. Capacidad portante mínima del suelo 150kPa. Hay que medir el espaciamiento de anclajes según las dimensiones del producto suministrado.

