

YAHAM[®] OT-Serien



Innhold

| | |
|---|----|
| Generell beskrivelse | 3 |
| Hvorfor velge YAHAM | 4 |
| Størrelse på visningsflaten..... | 5 |
| Beregning av skiltstørrelse..... | 5 |
| Fullgrafisk LED-skilt til ditt behov | 6 |
| Montering | 7 |
| VMS – OT12 1152x1152 – Back service | 11 |
| VMS – OT16 768x768 – Front service | 12 |
| VMS – OT16 768x1024 – Front service | 13 |
| VMS – OT16 1024x1024 – Front service | 14 |
| VMS – OT16 1024x1408 – Back service..... | 15 |
| VMS – OT16 1024x1408 – Front service | 16 |
| VMS – OT16 1024x1536 – Back service..... | 17 |
| VMS – OT16 1024x1792 – Back service..... | 18 |
| VMS – OT16 1024x1920 – Back service..... | 19 |
| VMS – OT16 1024x2048 – Back service | 20 |
| VMS – OT16 1024x2048 – Front service | 21 |
| VMS – OT16 1536x1920 – Back service..... | 22 |
| VMS – OT16 2048x1024 – Front service | 23 |
| VMS – OT16 2048x1024 – Back service | 24 |
| VMS – OT16 2048x1664 – Back service | 25 |
| VMS – OT16 2048x2048 – Back service | 26 |
| VMS – OT16 2560x1664 – Back service | 27 |
| VMS – OT16 2304x3172 – Back service | 28 |
| VMS – OT20 4864x1920 – Back service | 29 |
| VMS – OT20 4800x1600 – Back service | 30 |
| VMS – OT20 5440x1760 – Back service | 31 |
| VMS – OT20 6400x2400 – Back service | 32 |
| VMS – OT16 6400x2400 – Front service w/flashers | 33 |
| VMS – OT16 3072x1280 – Back service w/flashers | 34 |
| Andre størrelser og utforminger på forespørsel | 35 |

Generell beskrivelse

Sammen med vår partner YAHAM leverer Euroskilt fullgrafiske RGB skilt som tilfredsstiller norske krav. Skiltene leveres med pixel-avstand P10, P12, P16, P20 og P25, i aluminium eller syrefast utførelse.

OT-serien har 3-i-1 SMD LED med patentert linseteknologi som gjør dette til et meget velegnet produkt for det norske markedet.

Alternative spesifikasjoner:

| YAHAM VMS RGB SPESIFIKASJONER YHT-OT | | | | | |
|---|--|-------------|------------|------------|------------|
| Piksel Avstand (mm) | 10 | 12 | 16 | 20 | 25 |
| Modul Oppløsning (piksler) | 16 x 8 | 16 x 16 | 16 x 8 | 16 x 8 | 8 x 8 |
| Modul Størrelse (mm) | 320 x 160 | 192 x 192 | 256 x 128 | 320 x 160 | 200 x 200 |
| Piksel Tetthet (px/m ²) | 10000 | 6944 | 3906 | 2500 | 1600 |
| Optiske spesifikasjoner | | | | | |
| Klasser | EN12966 L3/L3*, R3, C2, B6 | | | | |
| Luminans | L1, L2,L3(L3*) | | | | |
| Luminans Forhold | R3 | | | | |
| Farge | C2 | | | | |
| Sprednings vinkel | B1, B2, B3, B4, B5, B6 | | | | |
| Lys kontroll | Auto - 32 nivåer | | | | |
| Mekaniske spesifikasjoner | | | | | |
| Materialtype | Aluminium / Syrefast (316L) | | | | |
| Overflatebehandling | Pulverlakkert. Front: RAL9005 (matt sort) Kasse: RAL7032. Andre farger på forespørsel | | | | |
| Temperaturklasse (°C) | T1 (-15°C to +60°C), T2 (-25°C to +55°C), T3 (-40°C to +40°C) | | | | |
| Forurensningsklasse | D2 | | | | |
| Kapslingsgrad | P1(IP44), P2(IP54), P3(IP56), IP66 | | | | |
| Vedlikehold | Bak dør / Front dør | | | | |
| Elektriske spesifikasjoner | | | | | |
| Nominell spenning | 230V/400V singel/3fase 50Hz | | | | |
| LED kort Spenning | DC 4,2V | | | | |
| Effektforbruk nom./maks m ² (±10%) | 130W / 400W | 100W / 350W | 80W / 250W | 70W / 220W | 70W / 220W |
| Styring og overvåking | OPC-UA, ModBus, Profibus, Direkte I/O, Binær I/O | | | | |
| EMC Sertifisering | Overensstemmelse med EN50293 | | | | |
| Sertifisering | EN 12966:2005+A1:2009 | | | | |

Hvorfor velge YAHAM

Lavt energiforbruk

Med optimalisert linse- og LED-teknologi kan vi tilby et av markedets mest energivennlige skilt

Dvalemodus

Våre IC-kretser er utstyrt med en dvalemodus-funksjon. Når IC-kretsen detekterer at ingen LED er aktive vil den automatisk redusere energiforbruket med inntil 99%.

Lav total driftskostnad

Med et av markedet mest energi-gjerrige produkter og svært lav grad av service og reparasjoner har produktet en svært lav driftskostnad.

Kvalitet

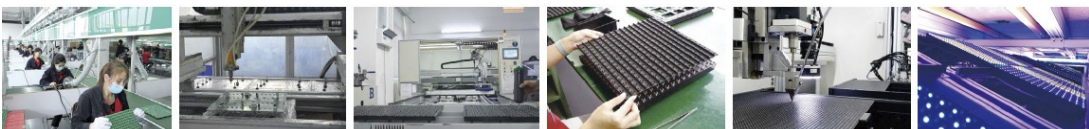
Våre skilt er produsert med fokus på kvalitet. En helstøpt linsemodul sikrer en 100% vann- og støvtett løsning. Alle skilt testes og verifiseres både under produksjon og før leveranse. Skiltene har en lav feilrate (MTBF).

OT-serien fra Yaham har en 3-i-1 SMD LED patentert linseteknologi. Produktet tilfredsstillere alle krav til klasser i Håndbok R310 og er et meget velegnet produkt for norske veier.



Servicevennlighet

Våre skilt er konstruert med tanke på god servicevennlighet. Dører bak på skiltene eller frontåpning leveres etter ønske.



Skiltstørrelse

Størrelsen på visningsflaten fastlegges på grunnlag av en normert utforming av skiltet, i hht. håndbok N300, for den aktuelle skiltstørrelsen. Den normerte skiltstørrelsen kan tilpasses visningsflatens moduler.

I praksis vil dette si at man beregner skiltets størrelse i henhold til N300.

Visningsflate = skiltets bredde og høyde/modul bredde og høyde

Selv om hovedregelen er at det normalt rundes opp til nærmeste hele modul i bredde og lengderetning vil man gjerne runde opp når faktoren er over $>0,3$ og videre runde ned når faktoren er $<0,3$

Beregning av skiltstørrelse

Skiltansikt

$H_a = h \times n$

$B_a = b \times n$

Skiltkassen

$H_k = (h \times n) + R$

$B_k = (b \times n) + R$

b: modulbredde

h: modulhøyde

H_a : Høyde skiltansikt

B_a : Bredde skiltansikt

H_k : Høyde skiltkassen

B_k : Bredde skiltkassen

n: antall moduler

R = Ramme rundt skiltmodulen



YAHAM VMS RGB SPESIFIKASJONER YHT - OT

| Piksel-avstand (mm) | 10 | 12 | 16 | 20 | 25 |
|--------------------------------------|-----------|-----------|-----------|-----------|-----------|
| Modul-oppløsning (piksler) | 16 x 8 | 16 x 16 | 16 x 8 | 16 x 8 | 8 x 8 |
| Modul- størrelse (mm) | 320 x 160 | 192 x 192 | 256 x 128 | 320 x 160 | 200 x 200 |
| Piksel- tetthet (px/m ²) | 10000 | 6944 | 3906 | 2500 | 1600 |

Fullgrafisk LED-skilt til ditt behov

Fullgrafiske LED skilt fra YAHAM er lagt opp til «klikk og velg».

Skiltene settes sammen med ønsket styring og tilleggsutstyr, hvor man fritt velger skilt, styring og tilleggsutstyr til ditt behov.

- **Definer ditt behov og velg ønsket pixel-avstand og størrelse**

Skiltansikt:

Ha= bxn

Ba= hxn

- **Velg ønsket styring**

| Produktnr. | Beskrivelse | Veiledende pris (NOK) |
|-------------|-----------------------------|-----------------------|
| 16016010049 | Direkte I/O styring for RGB | |
| 16016010050 | Binær I/O styring for RGB | |
| 16016010054 | Modbus TCP/IP | |
| 16016010010 | OPC-UA Server- Linux | |

* Se eget produktark for detaljer

- **Legg til eventuelle tilleggsprodukter**

| Produktnr. | Beskrivelse | Veiledende pris (NOK) |
|-------------|-------------------------------------|-----------------------|
| 16095100425 | Styreskap med HMI panel (LS) | |
| 16095100426 | Styrepanel med HMI for SSA (LS) | |
| 16000000020 | Rødt vekselblink for skiltmontering | |
| 16000000030 | Gult vekselblink for skiltmontering | |

* Se eget produktark for detaljer

- **Legg til ønsket festeutstyr**

| Produktnr. | Beskrivelse | Veiledende pris (NOK) |
|-------------|---|-----------------------|
| 22330030015 | NM150 Skilffeste m/60mm glideskinne | |
| 22330000019 | NM190/290 Skilffeste m/60mm glideskinne | |
| 21940000005 | Klammer for gittermast (Modifisert) | |
| 16095201030 | Syrefaste fester for kamjern, stål, fagverk | |
| | Feste for portal | På forespørsel |
| 17095000065 | CS-R-SFC-BK Bolt montasje med knekk for C-skinne | |
| 17095000061 | CS-R-SFC-K Kamjernfeste u/ knekk for C-skinne + festebrakett; 90 grader på vegg | |

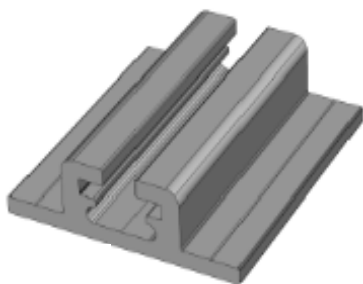
* Se eget produktark for detaljer

Montering

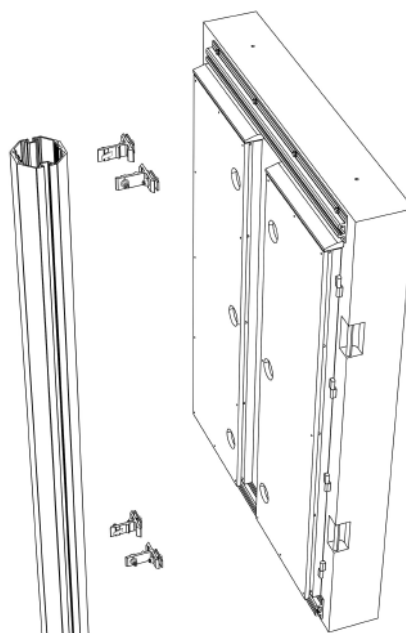
Fullgrafiske LED skilt fra YAHAM er konstruert og produsert med tanke på en enkel, rask og effektiv montering. Skilt i aluminium leveres med M12 festeskinner med glidespor for en rask, enkel og effektiv montering.

Skinnene er tilpasset fester for montering av skilt til både NM-master, gittermaster, montering på portal og på portalbein.

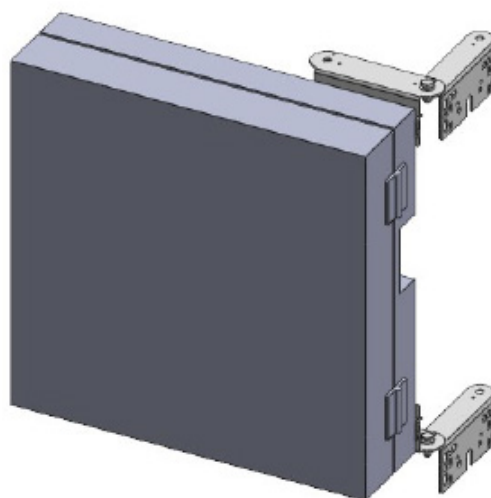
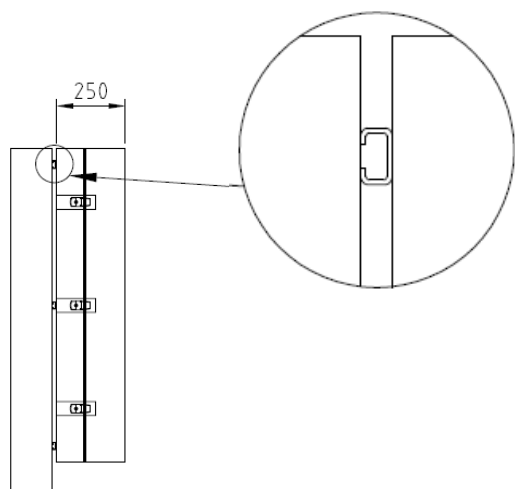
Skilt i aluminium leveres med skinne EUV5134 (alu).



*Figur 1 EUV5134 skinne
Skinne er kompatibel med alle typer
festematerialer fra Euroskilt*



Syrefaste skilt leveres med Euroskilt C-skinne. Skinnene er kompatible med Euroskilt sine T-bolter og festeutstyr.



Montering av RGB skilt på Norsafe Mast

Ved montering av RGB skilt på Norsafe Mast må alltid min. 4 stk. NM skiltfester brukes. Se egne datablad for fester til respektive mastestørrelser.

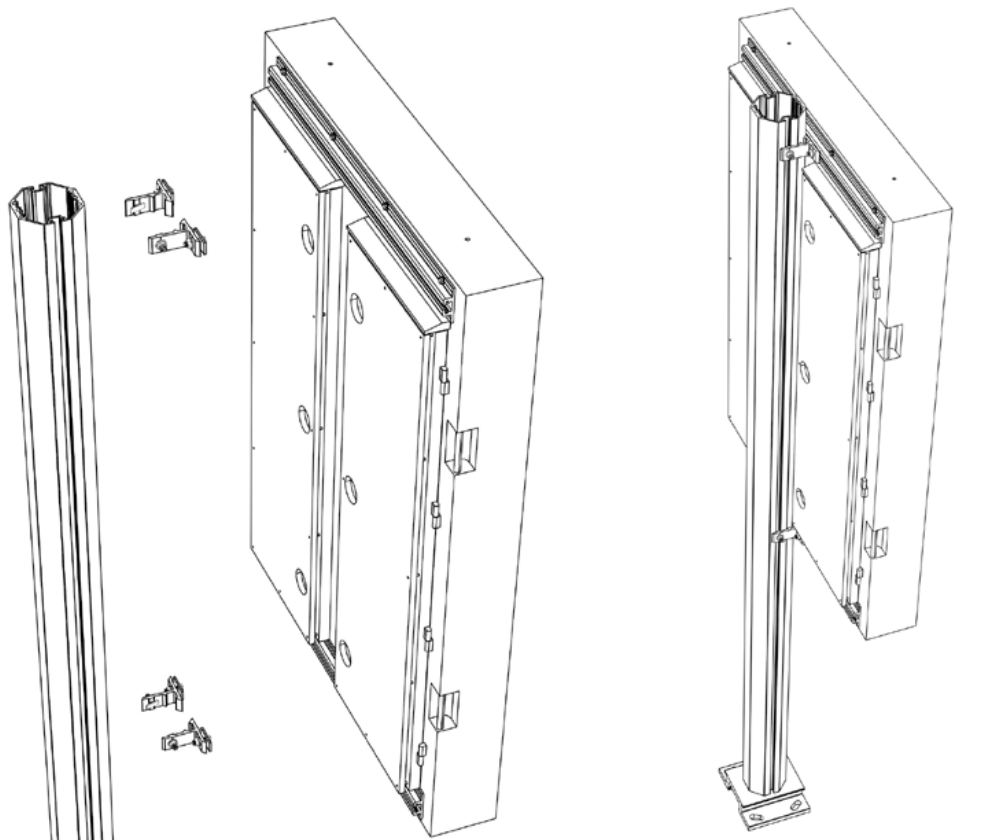
2 stk. skiltfester monteres for hver skinne pr. mast. Skiltfeste tres inn fra siden.

Det skal brukes fester med glideskinne, firkanthodebolt må ikke brukes.

Deretter løftes/heises skiltet opp mot masten.

Når skiltet er på plass skyves skiltfestene inn mot masten og hammerhodeboltene hoder føres vertikalt inn i sporet i masten. Deretter dreies hammerhodeboltene slik at de får festegrep i mastesporet. Et strekmerke på enden av boltene angir når boltene står riktig. **Mutrene trekkes til som følger: M8 = 22Nm, M12 = 76Nm.**

Kun medfølgende muttere må brukes. Det skal ikke brukes smøremidler ved montering. De vibrasjonssikre Safe-Lock låsemutrene har Gleitmo glidebelegg. Grease/fett må ikke brukes.

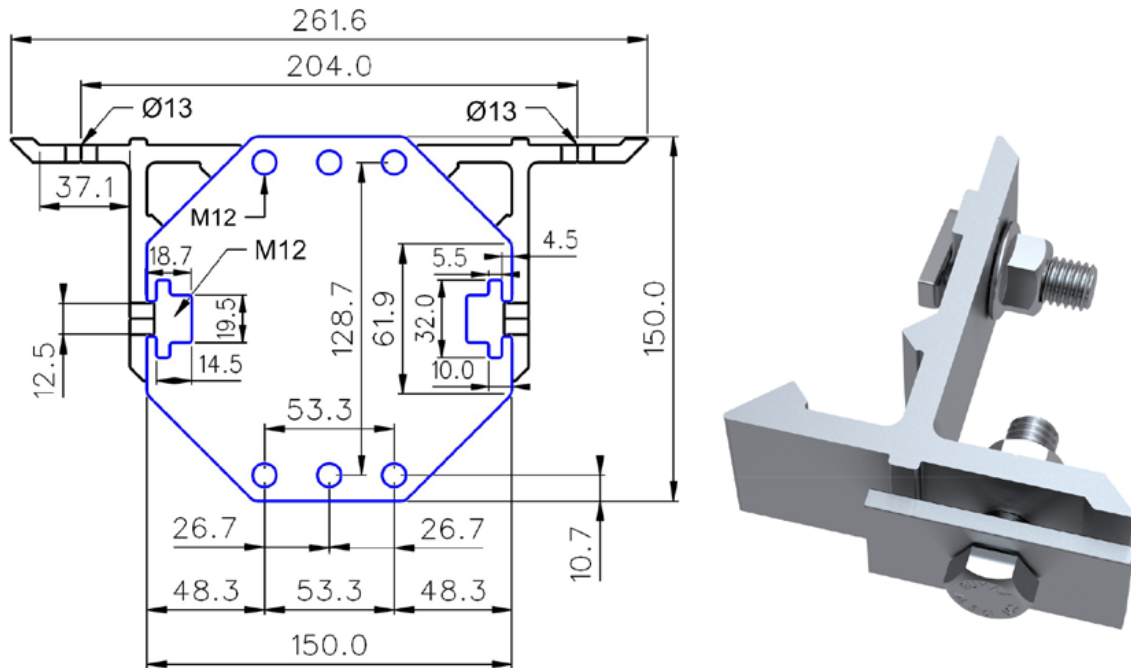


Mast, skinne og feste sett fra siden

Mast, skinne og fester sett ovenfra

NM150 Skiltefeste m/60mm glideskinne

Festet monteres normalt i par. Ved montering bygger to fester med mast totalt 262mm. C-C mål mellom bolter er 204mm, Se skisse nedenfor.



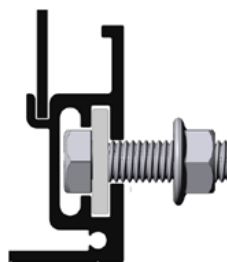
Tiltrekningsmoment for mutrer/bolter:

M12 A4-80 = 76Nm.

Alle mutrer er Safe-Lock vibrasjonssikre I semutrer med Gleitmo glidebelegg.

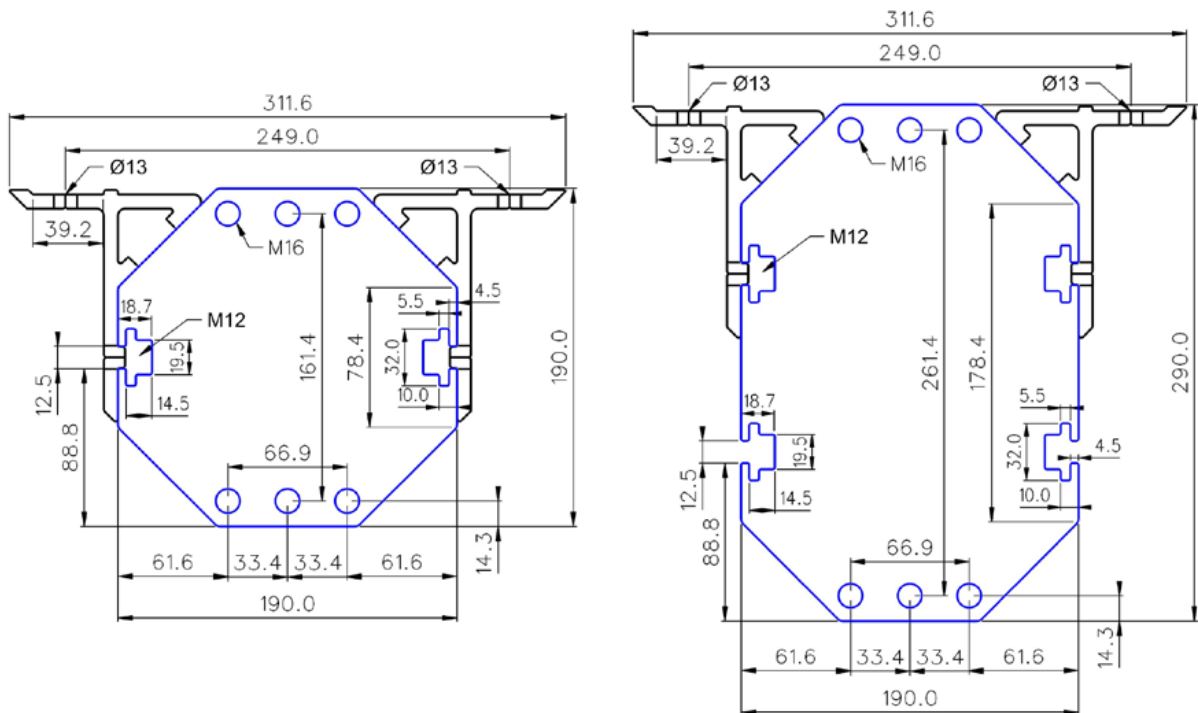
Montering av glideskinne og bolt i aluminium skilt profil

Tillatt last: 15 kN (1500kg)



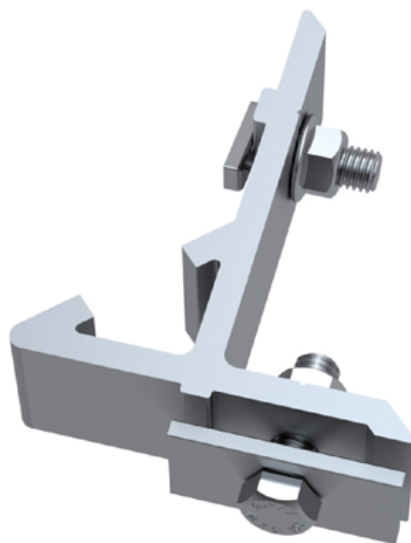
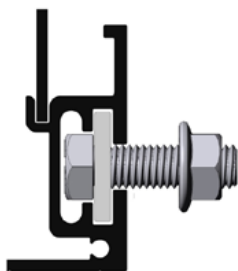
NM190/290 Skiltefeste m/60mm glideskinne

Festet monteres normalt i par. Ved montering bygger to fester med mast totalt 312mm. C-C mål mellom bolter er 249mm. Se skisse nedenfor. Ved montering på NM290 mast kan det monteres fester på begge sider i samme høyde.

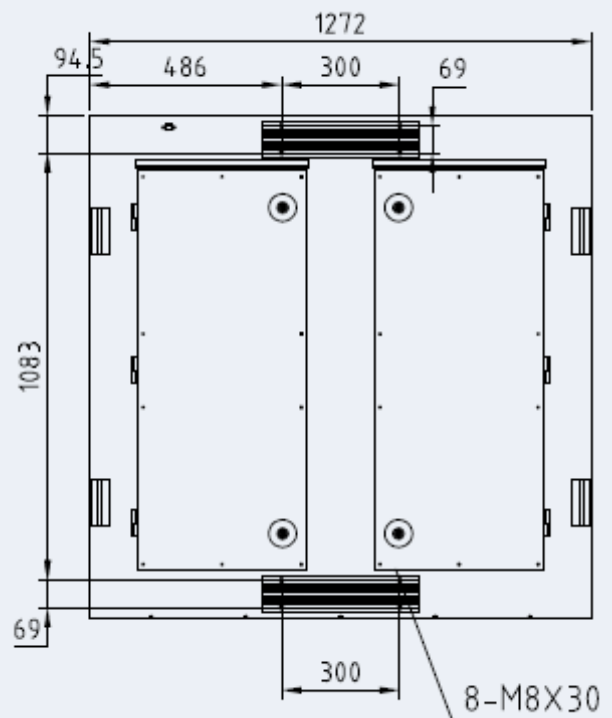
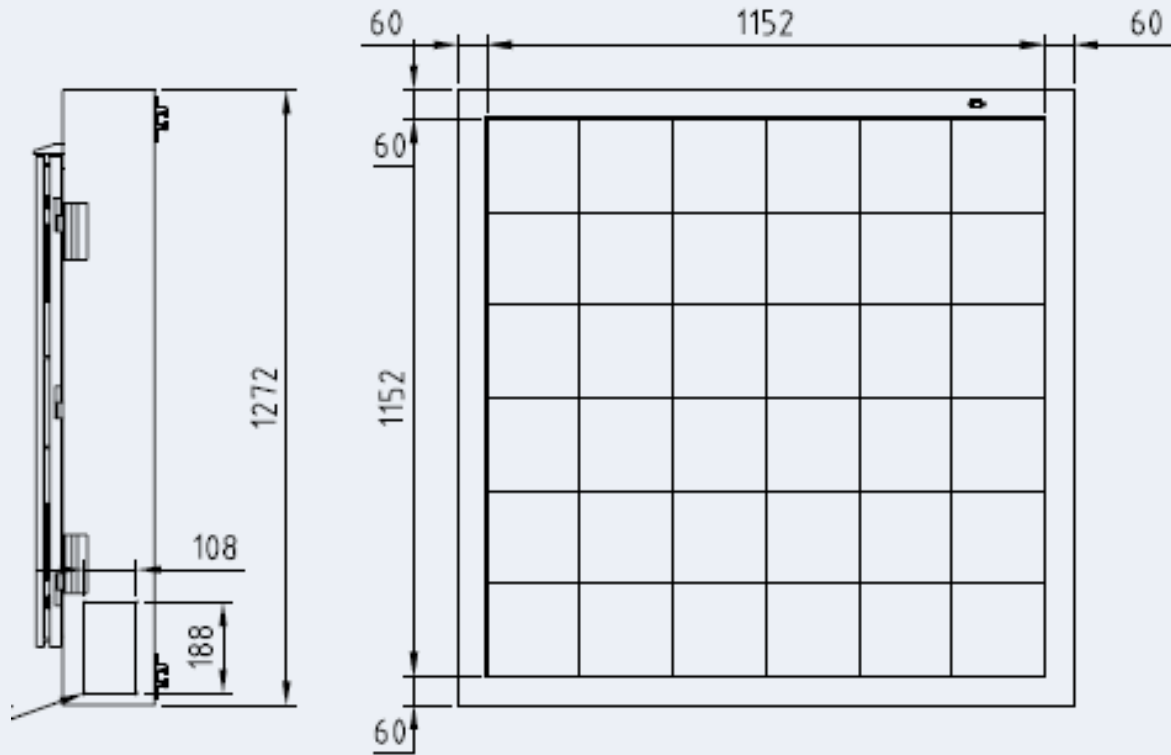


Tiltrekningsmoment for mutrer/bolter:
M12 A4-80 = 76Nm.
Alle mutrer er Safe-Lock vibrasjonssikre låsemutrer med Gleitmo glidebelegg.

**Montering av glideskinne og bolt
i aluminium skilt profil**
Tillatt last: 15 kN (1500kg)

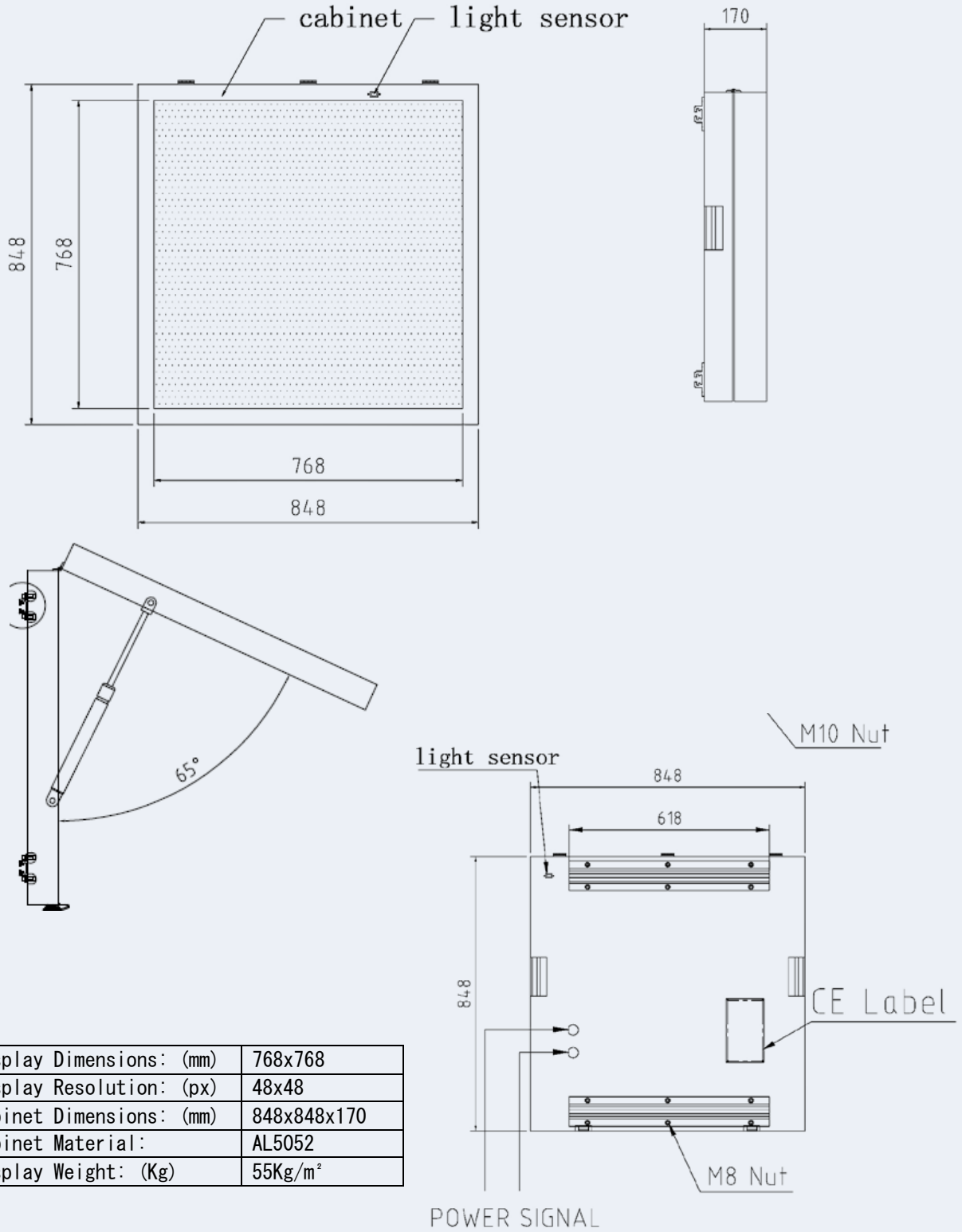


VMS – OT12 1152x1152 – Back service

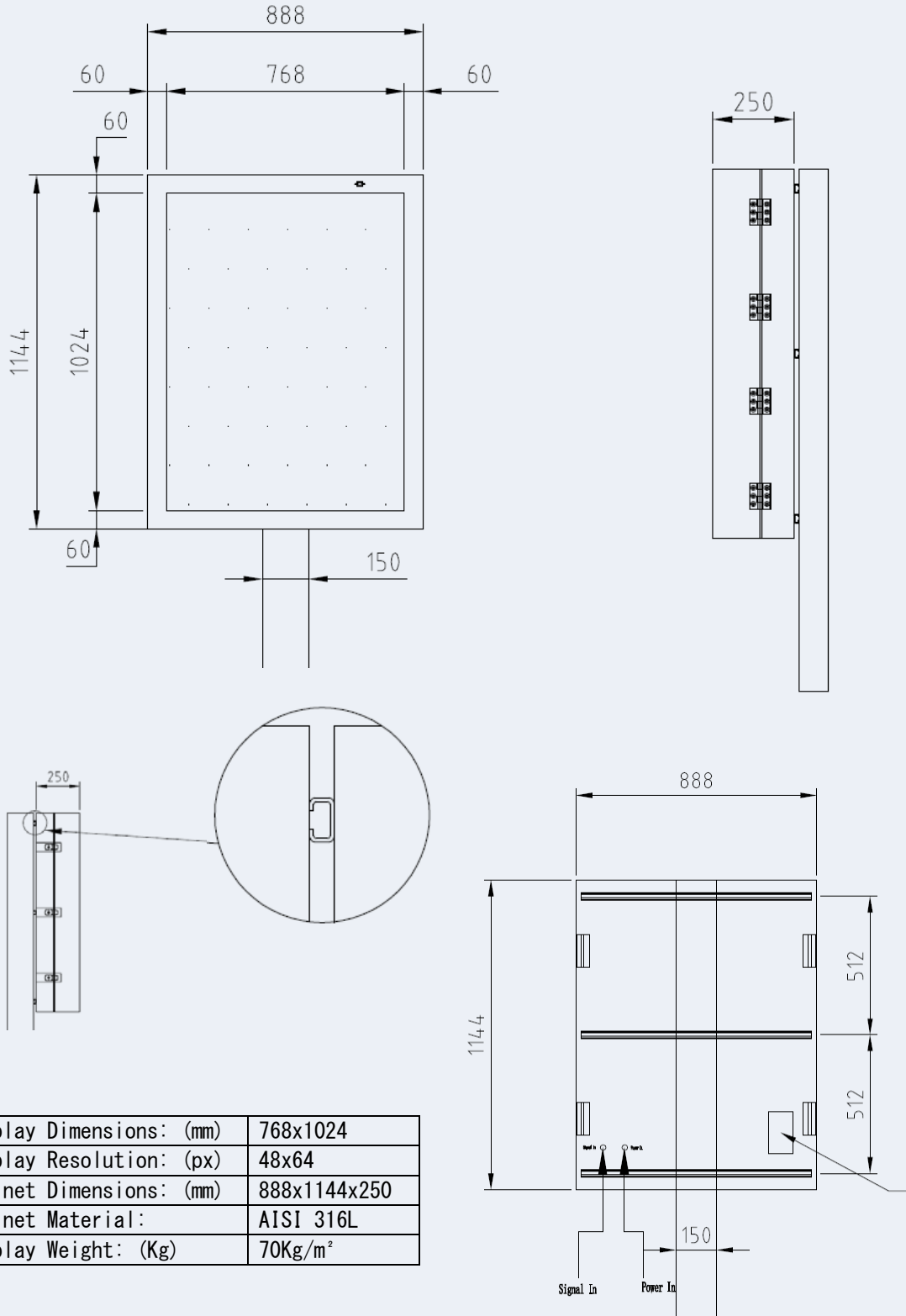


| | |
|--------------------------|---------------------|
| Display Dimensions: (mm) | 1152x1152 |
| Display Resolution: (px) | 72x72 |
| Cabinet Dimensions: (mm) | 1272x1272x190 |
| Cabinet Material: | AL5052 |
| Display Weight: (Kg) | 55Kg/m ² |

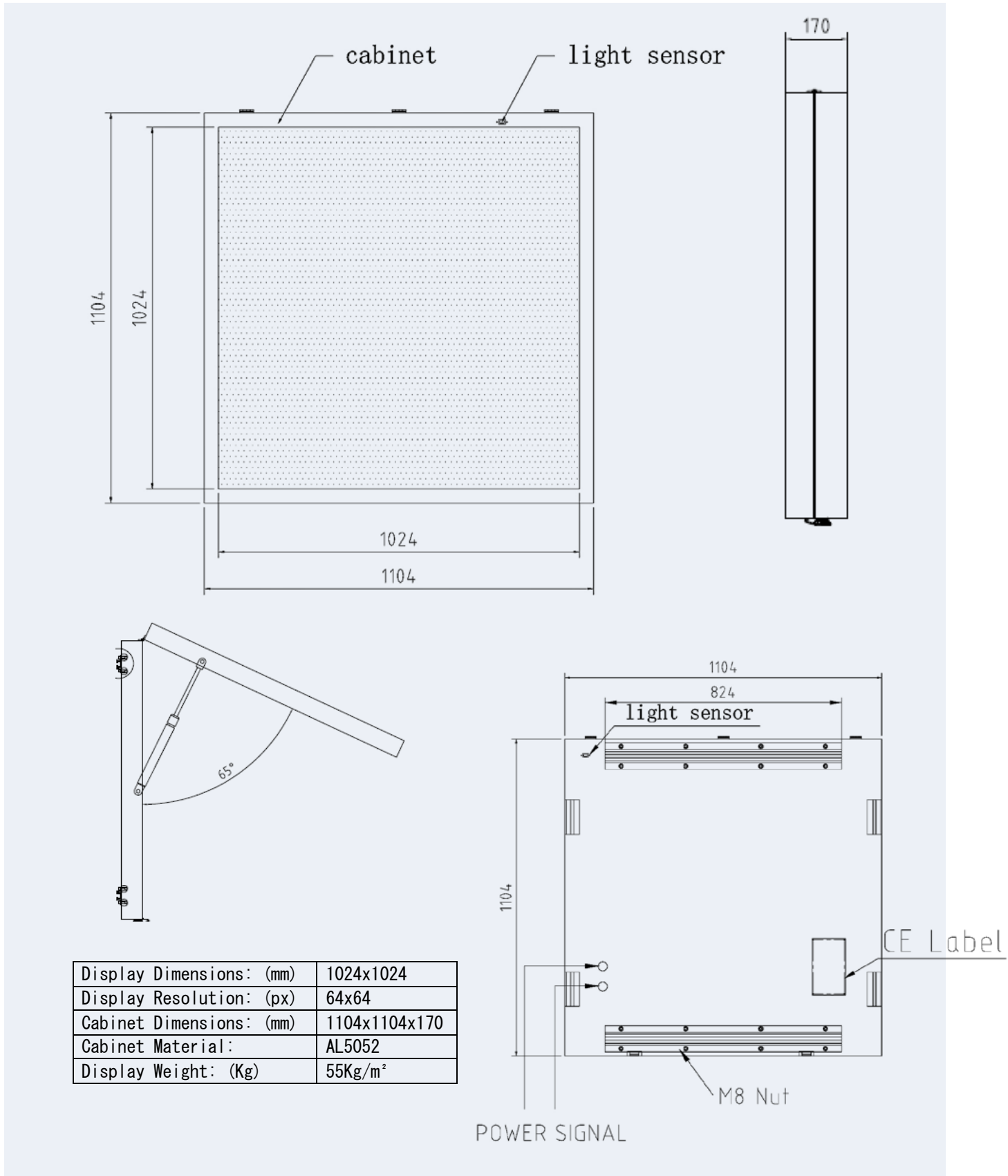
VMS – OT16 768x768 – Front service



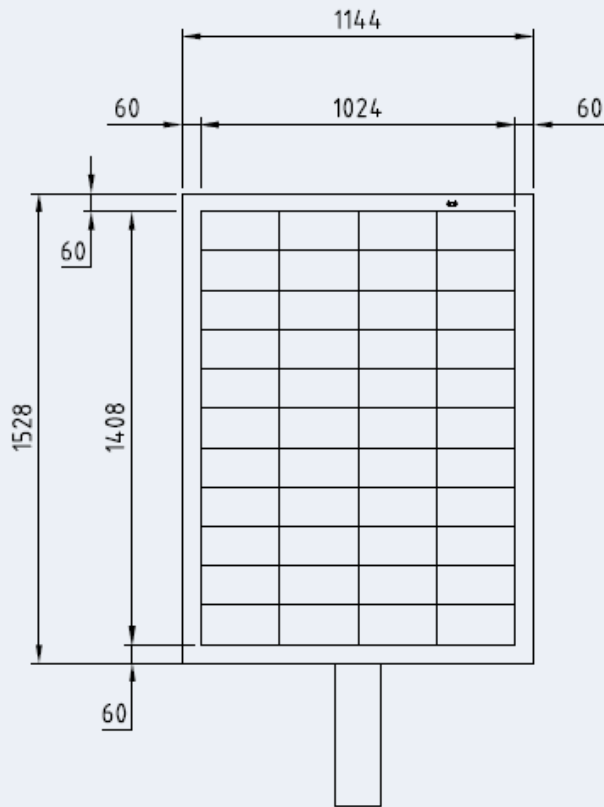
VMS – OT16 768x1024 – Front service



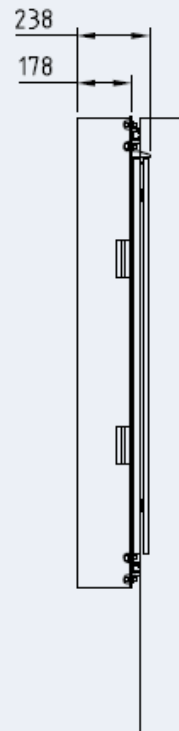
VMS – OT16 1024x1024 – Front service



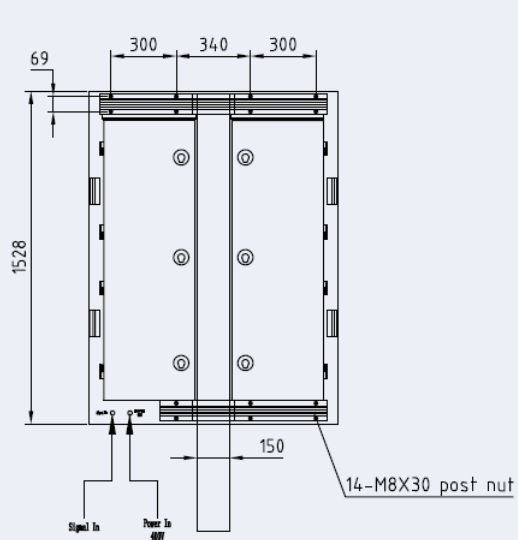
VMS – OT16 1024x1408 – Back service



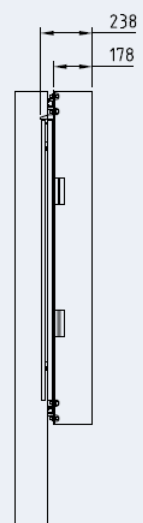
Front View



Left View



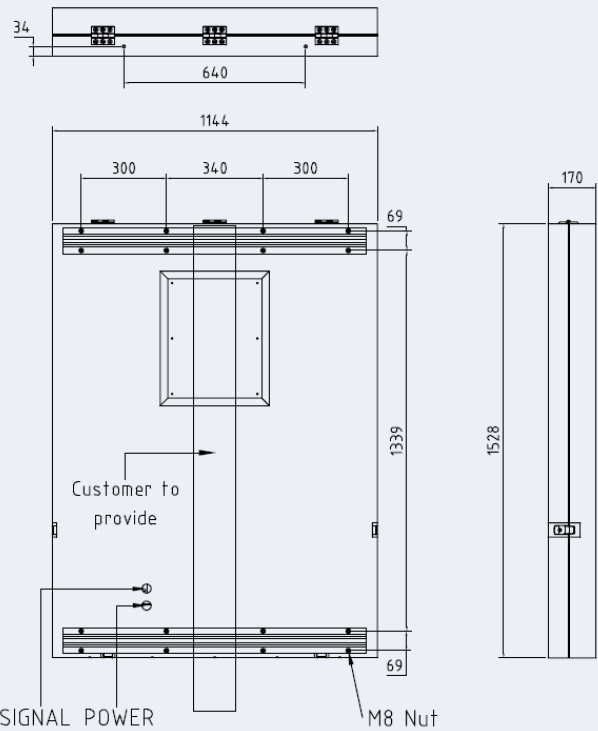
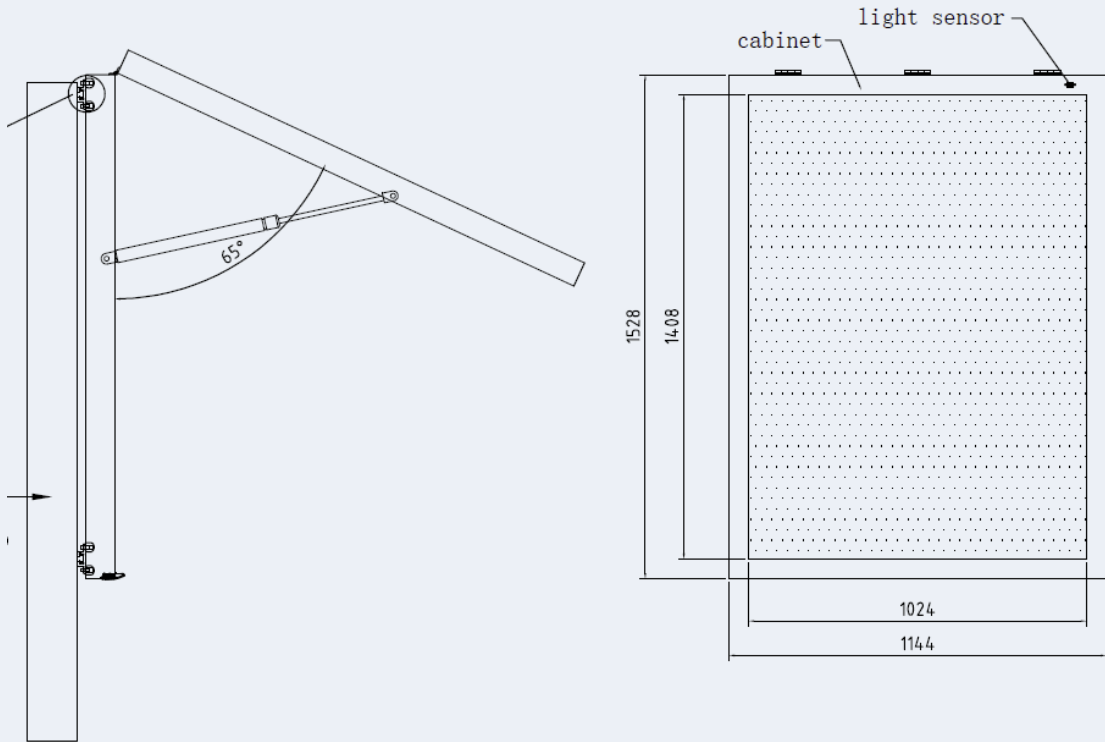
Back View



Right View

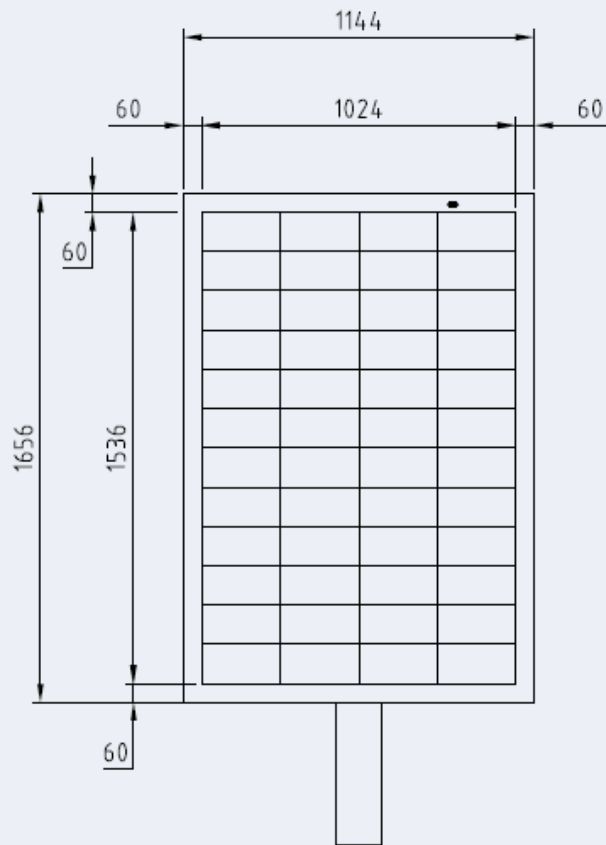
| | |
|--------------------------|---------------------|
| Display Dimensions: (mm) | 1024x1408 |
| Display Resolution: (px) | 64x88 |
| Cabinet Dimensions: (mm) | 1144x1528x178 |
| Cabinet Material: | AL5052 |
| Display Weight: (Kg) | 55Kg/m ² |

VMS – OT16 1024x1408 – Front service

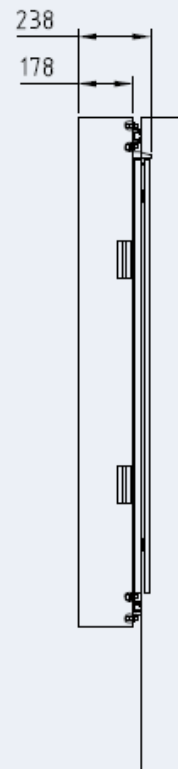


| | |
|--------------------------|---------------------|
| Display Dimensions: (mm) | 1024x1408 |
| Display Resolution: (px) | 64x88 |
| Cabinet Dimensions: (mm) | 1144x1528x170 |
| Cabinet Material: | AL5052 |
| Display Weight: (Kg) | 55Kg/m ² |

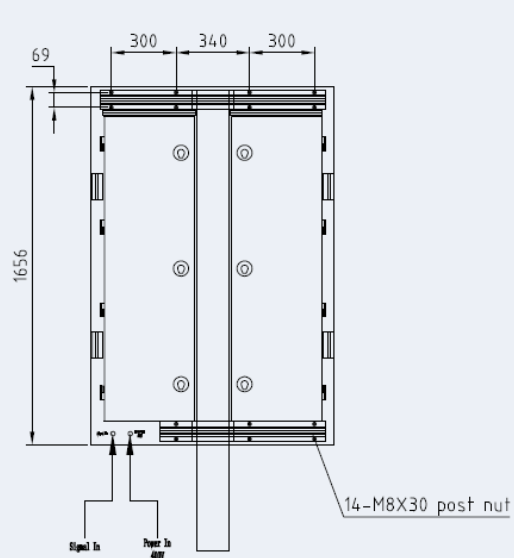
VMS – OT16 1024x1536 – Back service



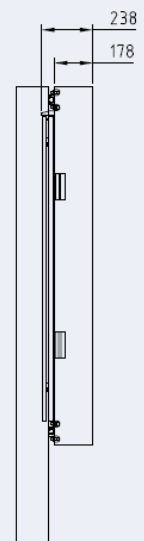
Front View



Left View



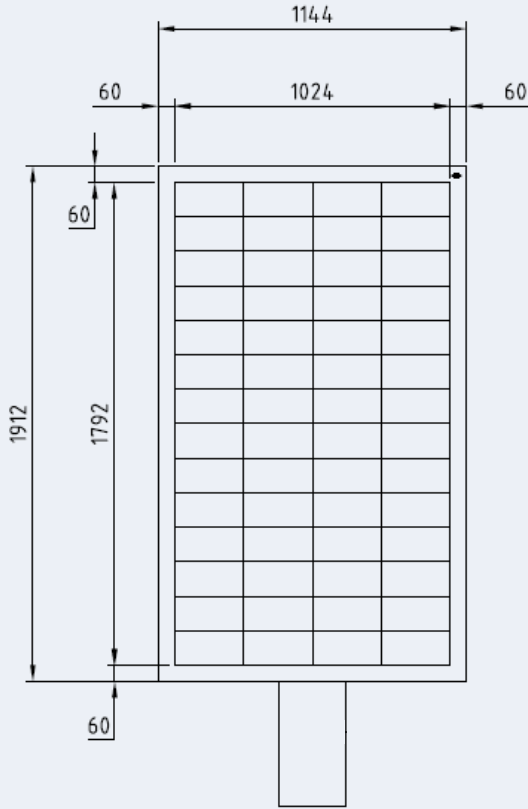
Back View



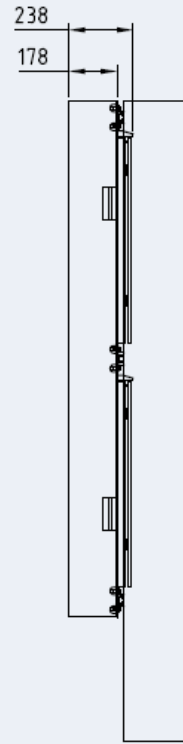
Right View

| | |
|--------------------------|---------------------|
| Display Dimensions: (mm) | 1024x1536 |
| Display Resolution: (px) | 64x96 |
| Cabinet Dimensions: (mm) | 1144x1656x178 |
| Cabinet Material: | AL5052 |
| Display Weight: (Kg) | 55Kg/m ² |

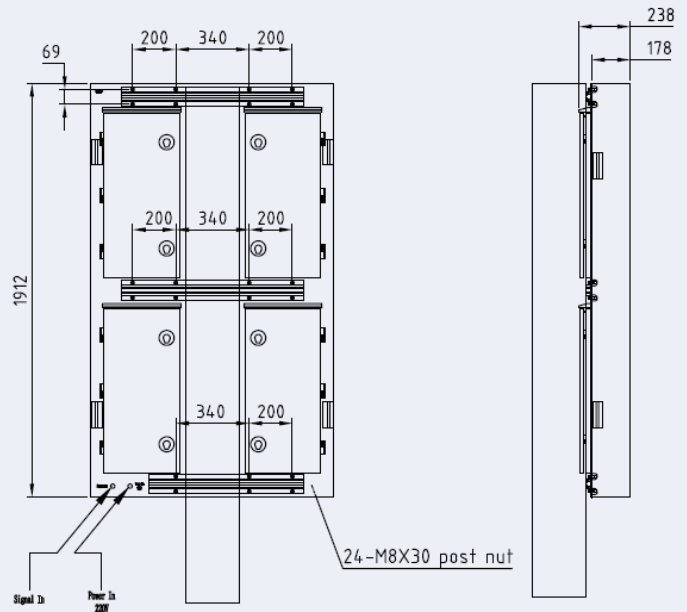
VMS – OT16 1024x1792 – Back service



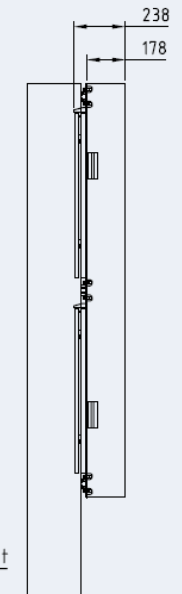
Front View



Left View



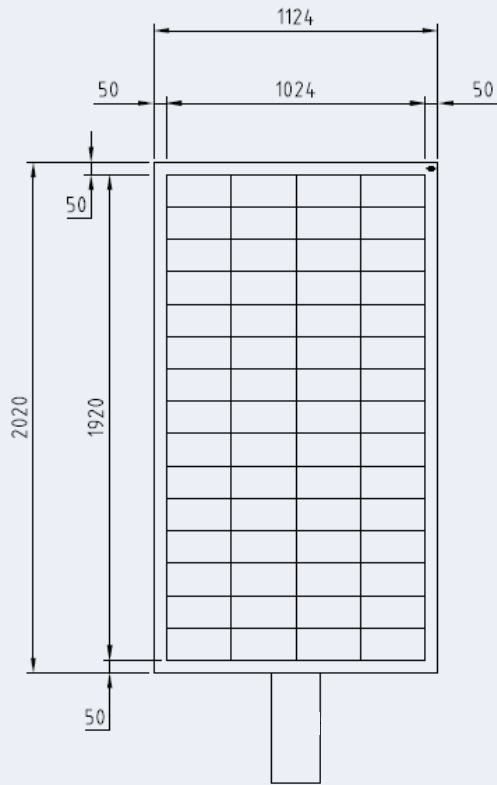
Back View



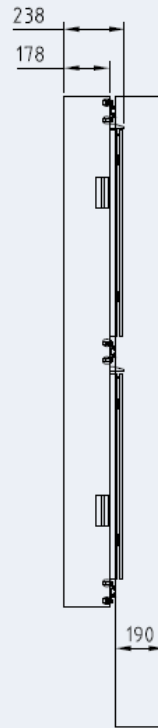
Right View

| | |
|--------------------------|---------------------|
| Display Dimensions: (mm) | 1024x1792 |
| Display Resolution: (px) | 64x112 |
| Cabinet Dimensions: (mm) | 1144x1912x170 |
| Cabinet Material: | AL5052 |
| Display Weight: (Kg) | 55Kg/m ² |

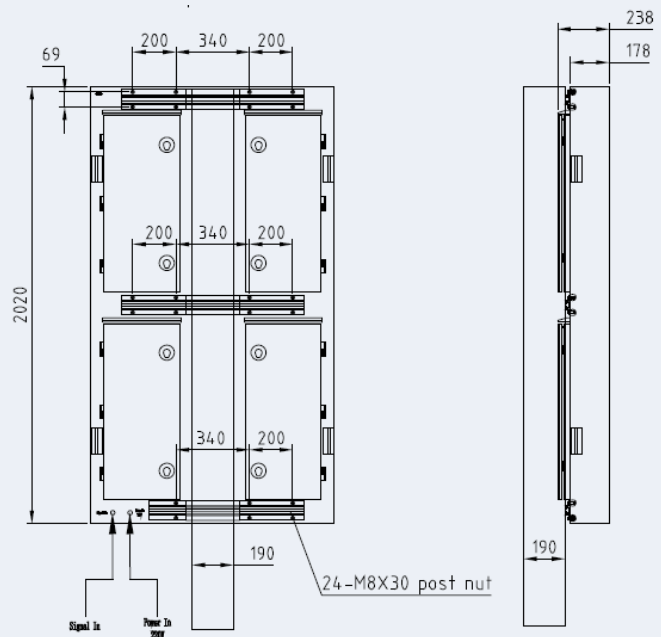
VMS – OT16 1024x1920 – Back service



Front View



Left View

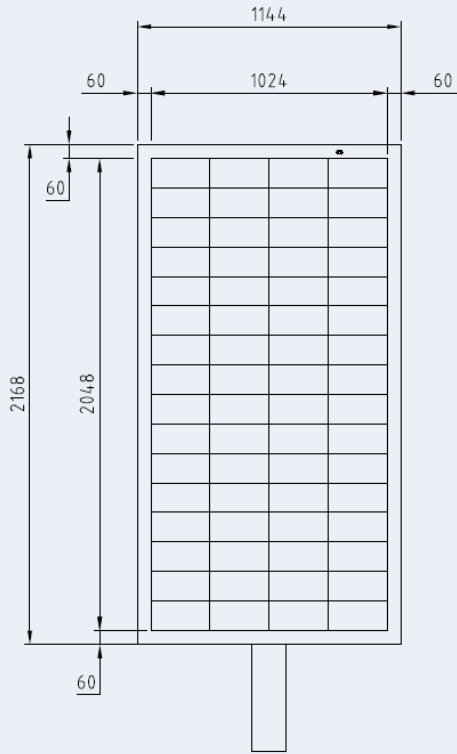


Back View

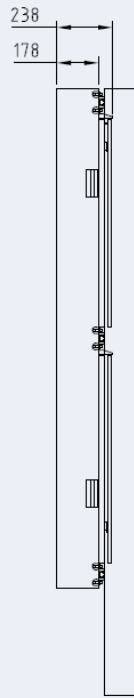
Right View

| | |
|--------------------------|---------------------|
| Display Dimensions: (mm) | 1024x1920 |
| Display Resolution: (px) | 64x120 |
| Cabinet Dimensions: (mm) | 1144x2020x178 |
| Cabinet Material: | AL5052 |
| Display Weight: (Kg) | 55Kg/m ² |

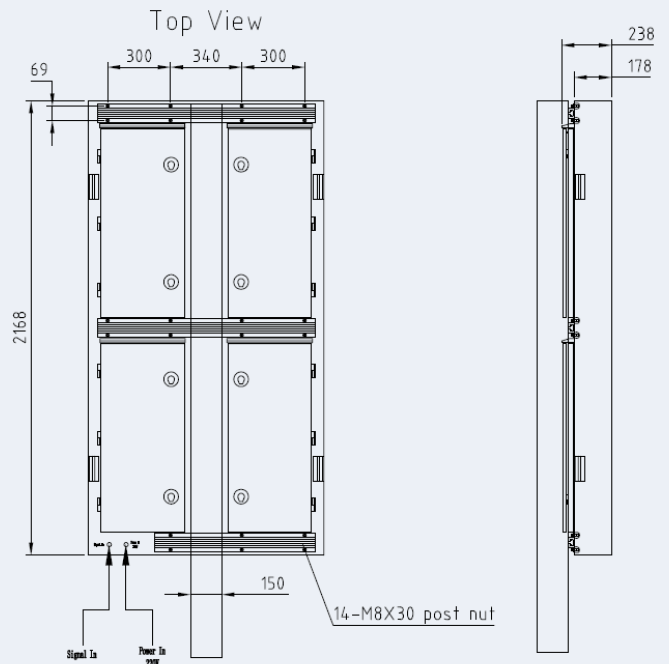
VMS – OT16 1024x2048 – Back service



Front View



Left View

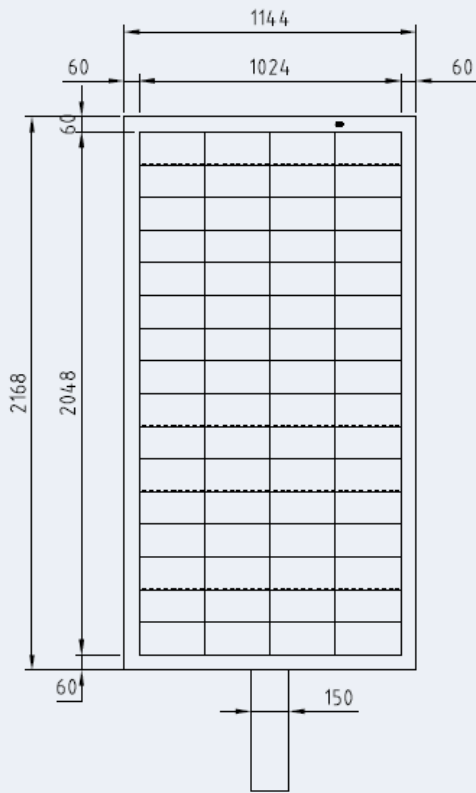


Back View

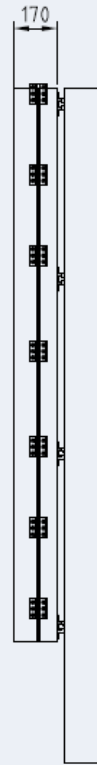
Right View

| | |
|--------------------------|---------------------|
| Display Dimensions: (mm) | 1024x2048 |
| Display Resolution: (px) | 64x128 |
| Cabinet Dimensions: (mm) | 1144x2168x178 |
| Cabinet Material: | AL5052 |
| Display Weight: (Kg) | 55Kg/m ² |

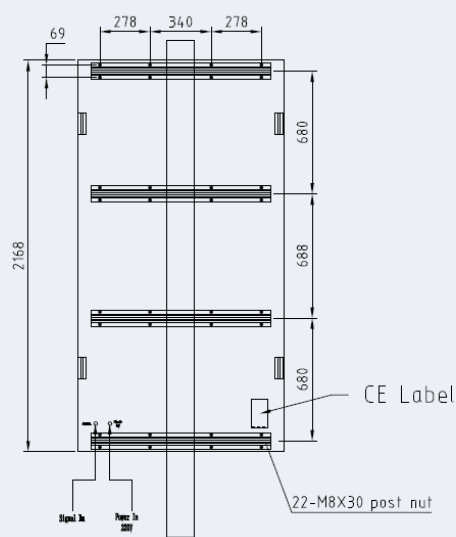
VMS – OT16 1024x2048 – Front service



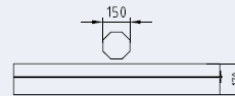
Front View



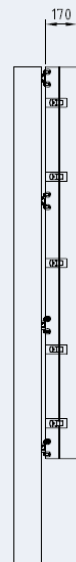
Left View



Back View



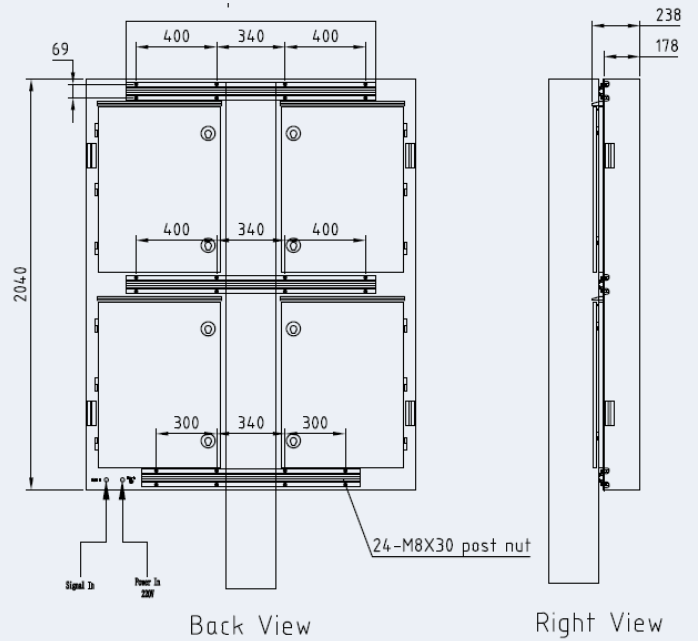
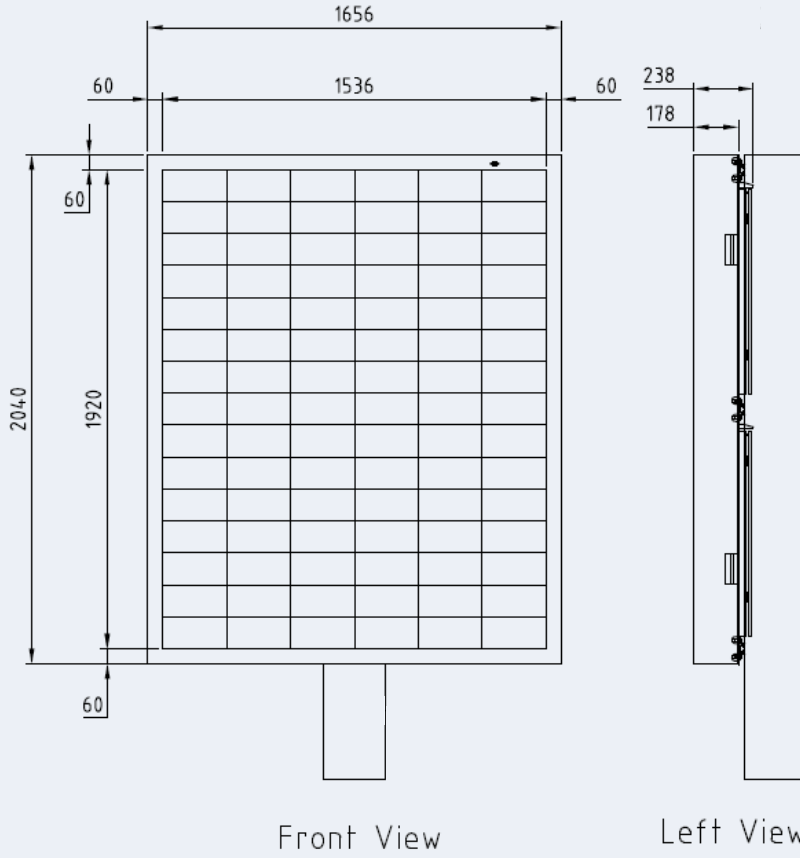
Bottom View



Right View

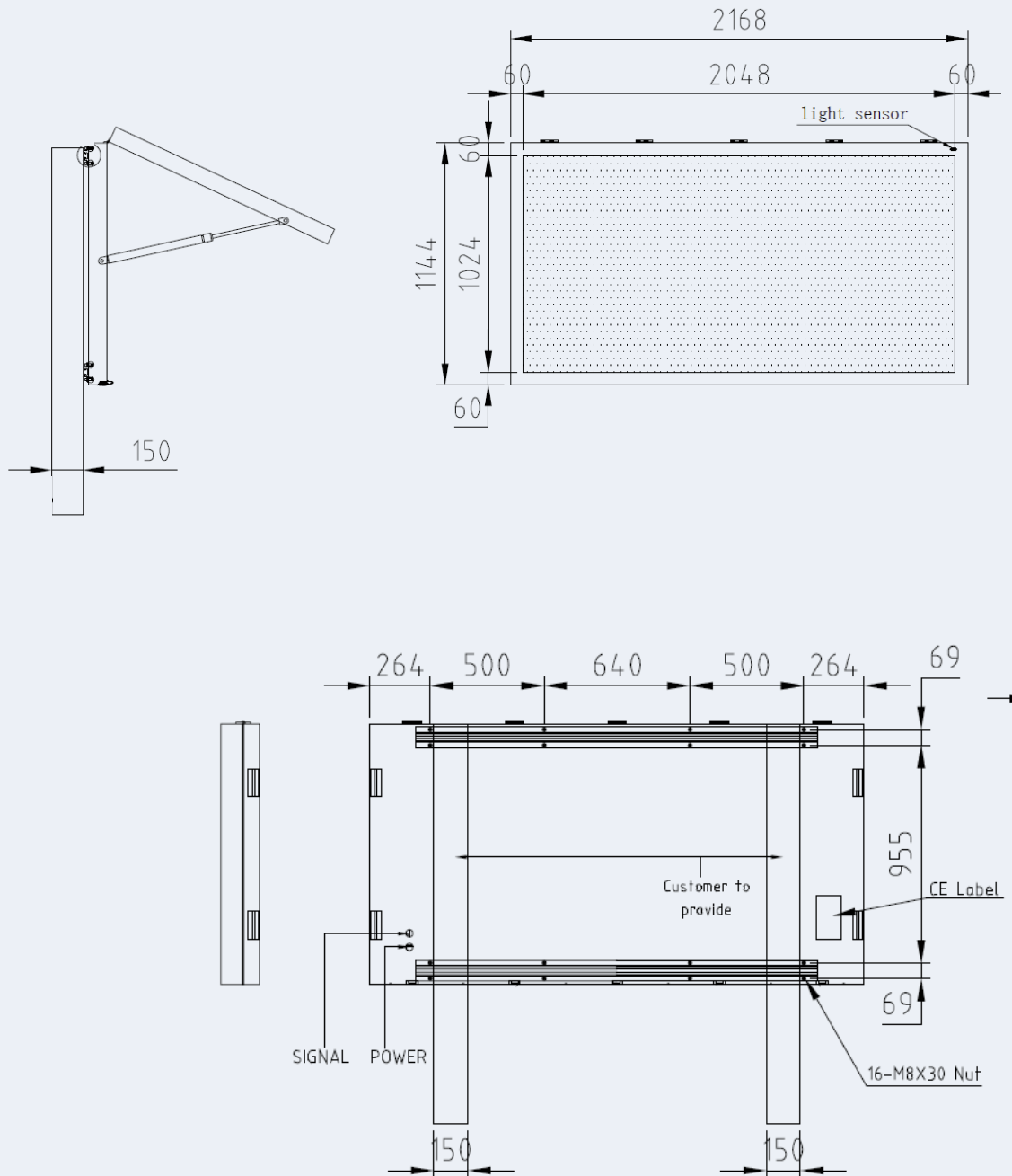
| | |
|--------------------------|---------------------|
| Display Dimensions: (mm) | 1024x2048 |
| Display Resolution: (px) | 64x128 |
| Cabinet Dimensions: (mm) | 1144x2168x170 |
| Cabinet Material: | AL5052 |
| Display Weight: (Kg) | 55Kg/m ² |

VMS – OT16 1536x1920 – Back service



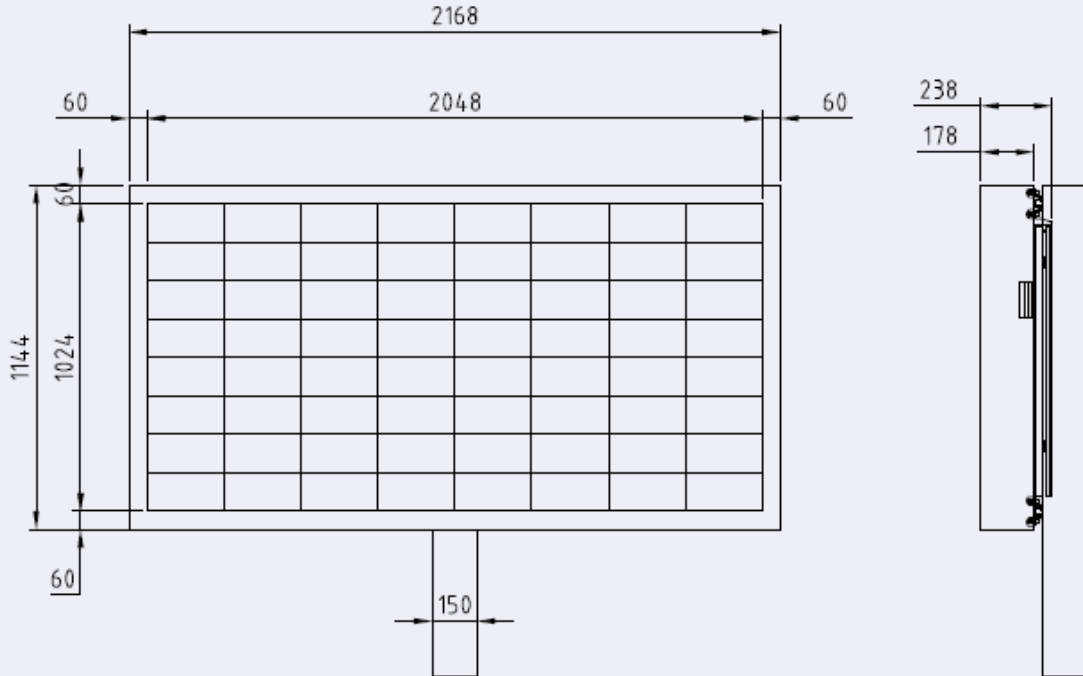
| | |
|--------------------------|---------------------|
| Display Dimensions: (mm) | 1536x1920 |
| Display Resolution: (px) | 96x120 |
| Cabinet Dimensions: (mm) | 1656x2040x178 |
| Cabinet Material: | AL5052 |
| Display Weight: (Kg) | 55Kg/m ² |

VMS – OT16 2048x1024 – Front service

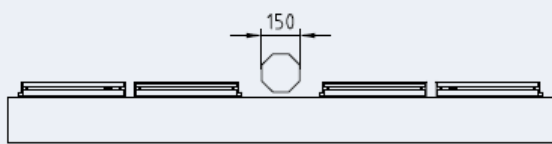


| | |
|--------------------------|---------------------|
| Display Dimensions: (mm) | 2048x1024 |
| Display Resolution: (px) | 128x64 |
| Cabinet Dimensions: (mm) | 2168x1144x170 |
| Cabinet Material: | AL5052 |
| Display Weight: (Kg) | 55Kg/m ² |

VMS – OT16 2048x1024 – Back service

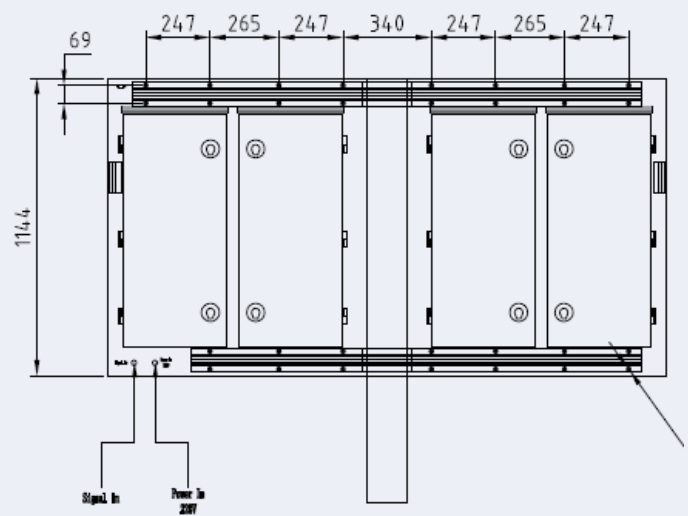


Front View

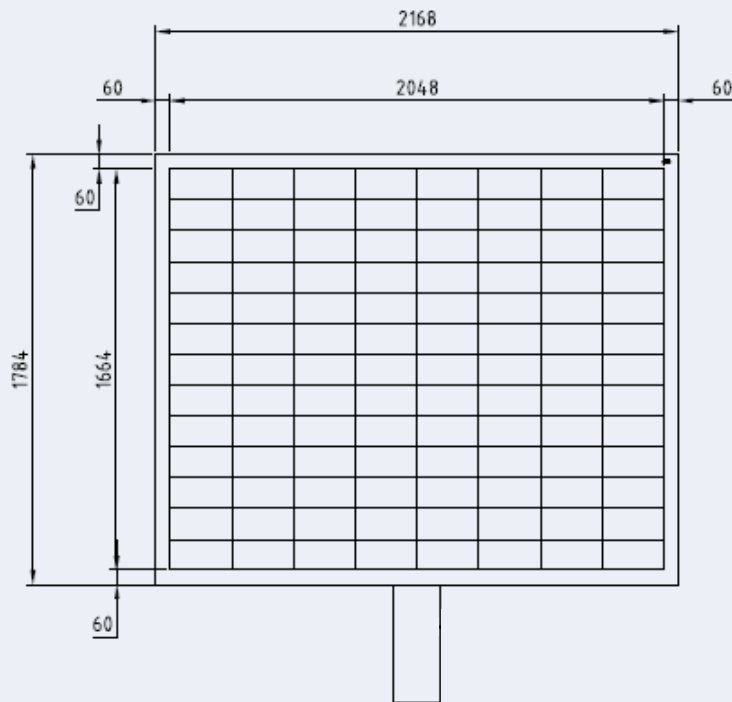


Bottom View

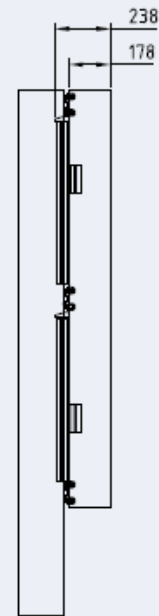
| | |
|--------------------------|---------------------|
| Display Dimensions: (mm) | 2048x1024 |
| Display Resolution: (px) | 128x64 |
| Cabinet Dimensions: (mm) | 2168x1144x178 |
| Cabinet Material: | AL5052 |
| Display Weight: (Kg) | 55Kg/m ² |



VMS – OT16 2048x1664 – Back service



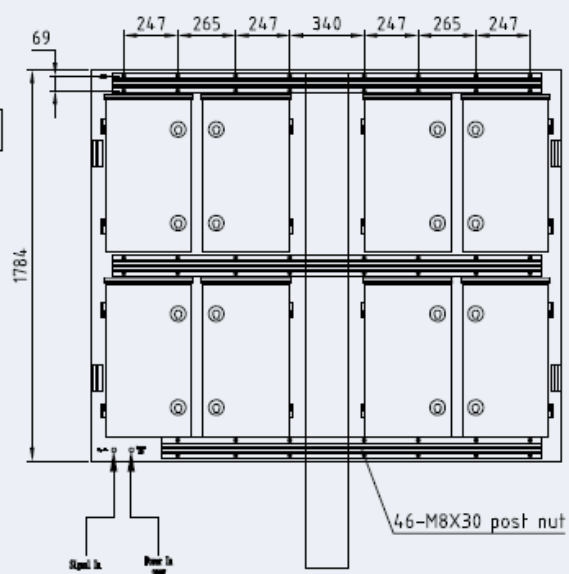
Front View



Right View



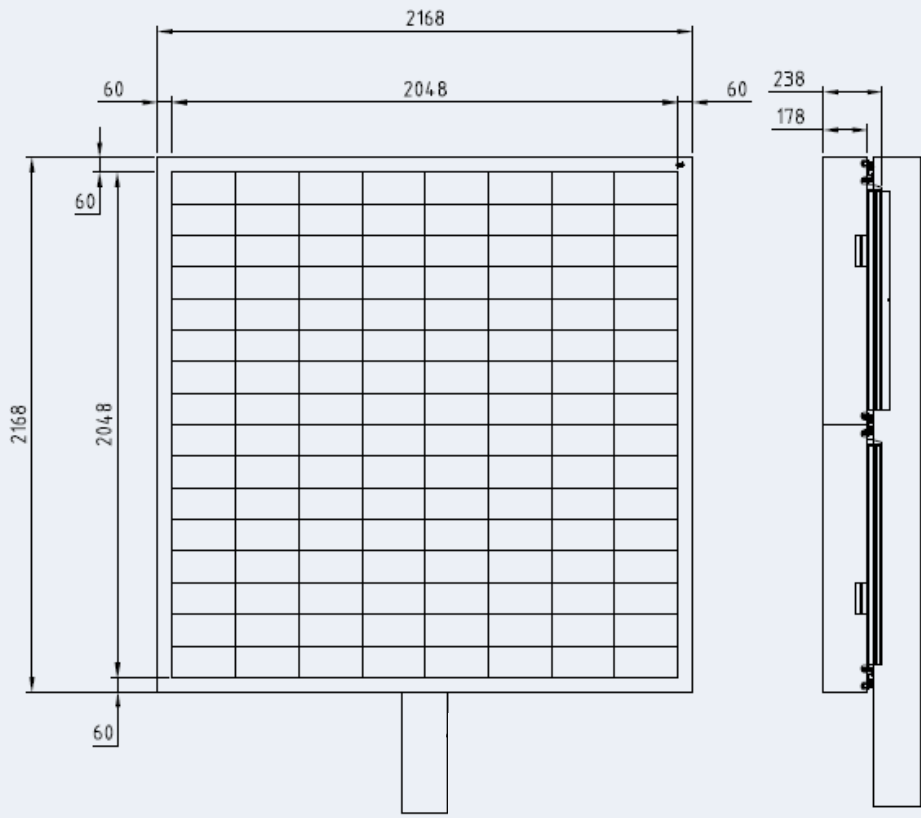
Bottom View



Back View

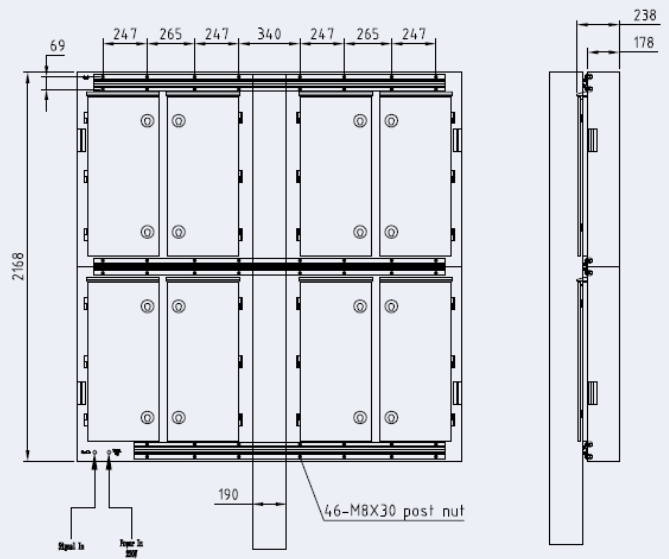
| | |
|--------------------------|---------------------|
| Display Dimensions: (mm) | 2048x1664 |
| Display Resolution: (px) | 128x104 |
| Cabinet Dimensions: (mm) | 2168x1784x178 |
| Cabinet Material: | AL5052 |
| Display Weight: (Kg) | 55Kg/m ² |

VMS – OT16 2048x2048 – Back service



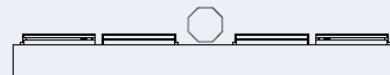
Front View

Left View



Back View

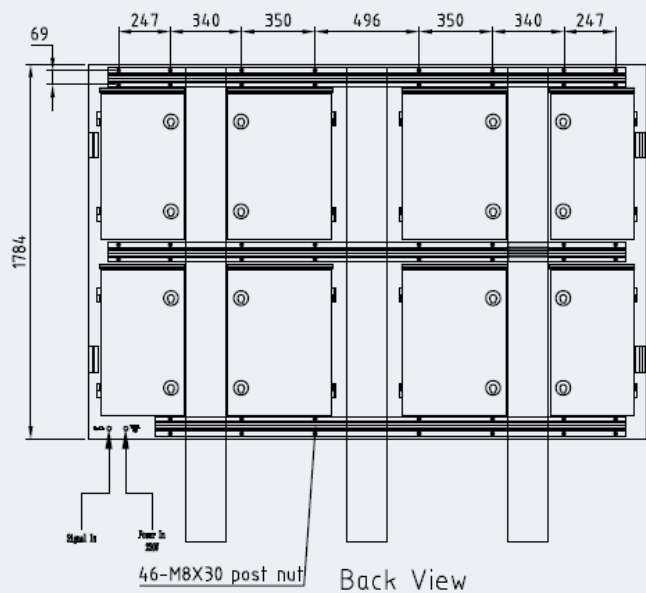
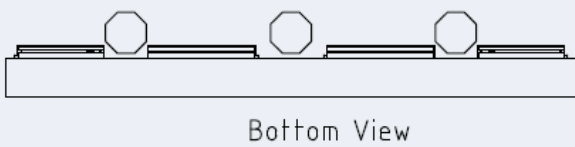
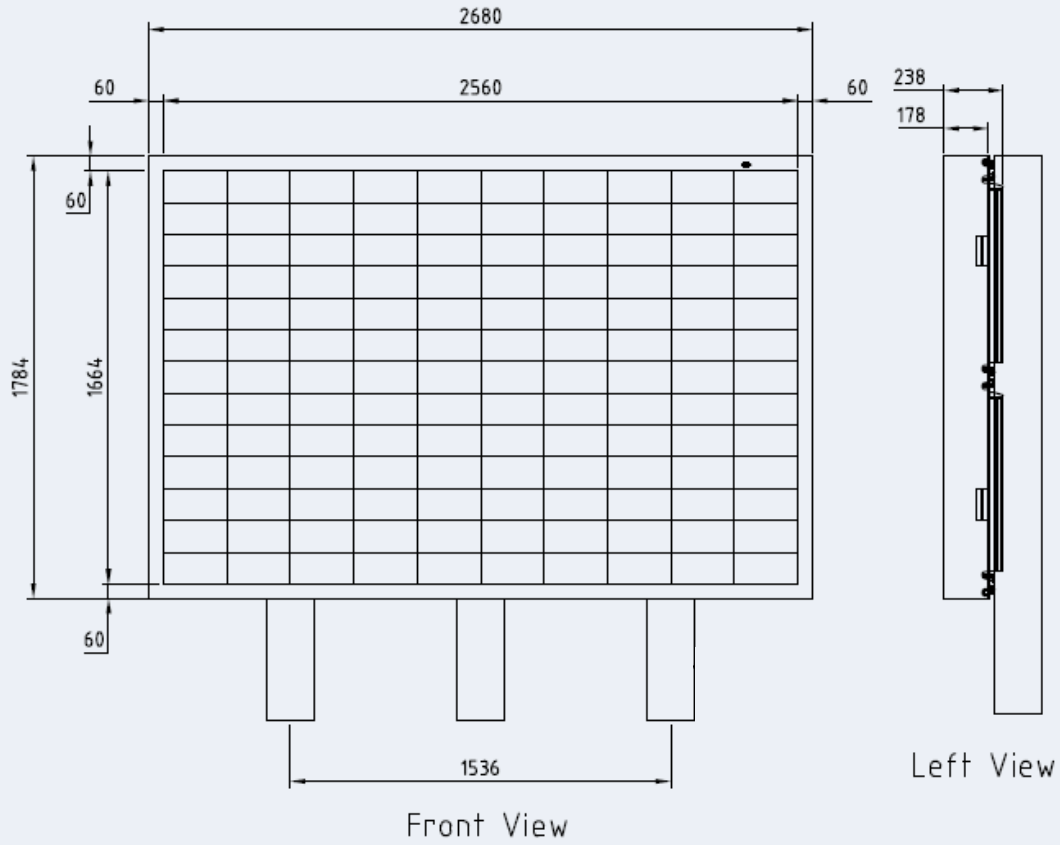
Right View



Bottom View

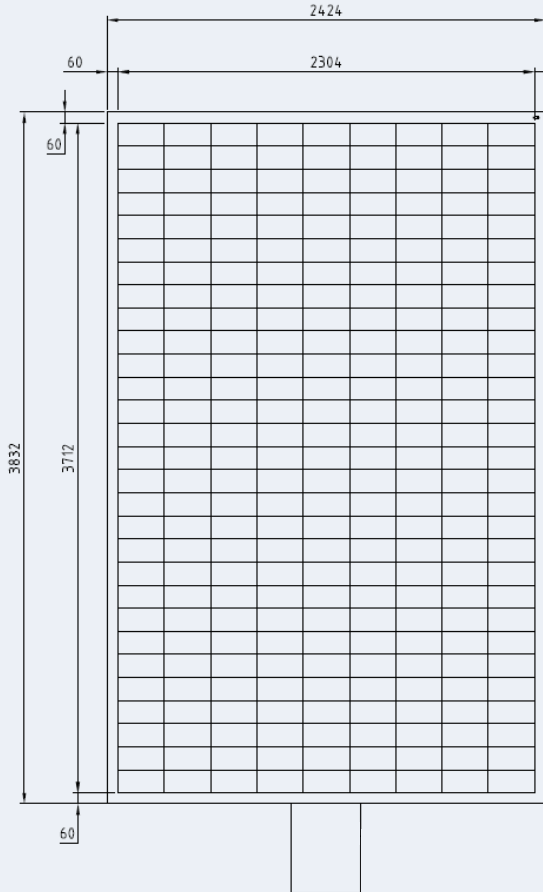
| | |
|--------------------------|---------------------|
| Display Dimensions: (mm) | 2048x2048 |
| Display Resolution: (px) | 128x128 |
| Cabinet Dimensions: (mm) | 2168x2168x178 |
| Cabinet Material: | AL5052 |
| Display Weight: (Kg) | 55Kg/m ² |

VMS – OT16 2560x1664 – Back service

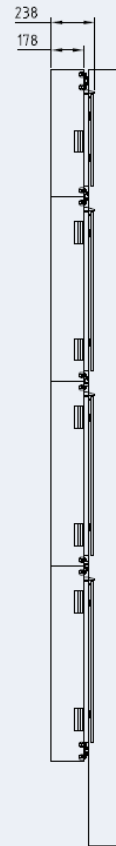


| | |
|--------------------------|---------------------|
| Display Dimensions: (mm) | 2560x1664 |
| Display Resolution: (px) | 160x104 |
| Cabinet Dimensions: (mm) | 2680x1784x178 |
| Cabinet Material: | AL5052 |
| Display Weight: (Kg) | 55Kg/m ² |

VMS – OT16 2304x3172 – Back service

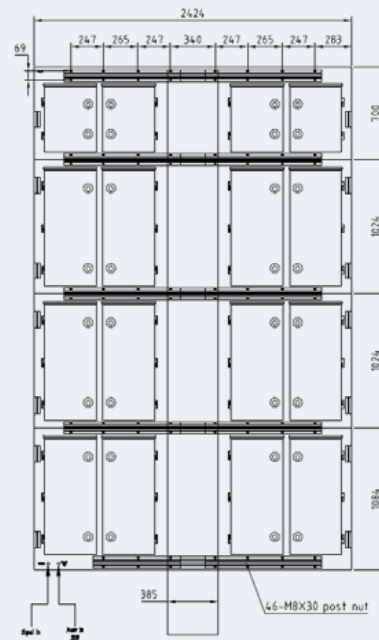


Front View

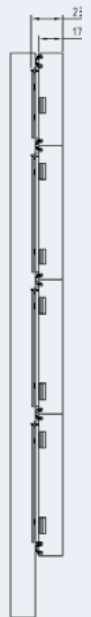


Left View

| | |
|--------------------------|---------------------|
| Display Dimensions: (mm) | 2304x3172 |
| Display Resolution: (px) | 144x232 |
| Cabinet Dimensions: (mm) | 2424x3832x177 |
| Cabinet Material: | AL5052 |
| Display Weight: (Kg) | 55Kg/m ² |

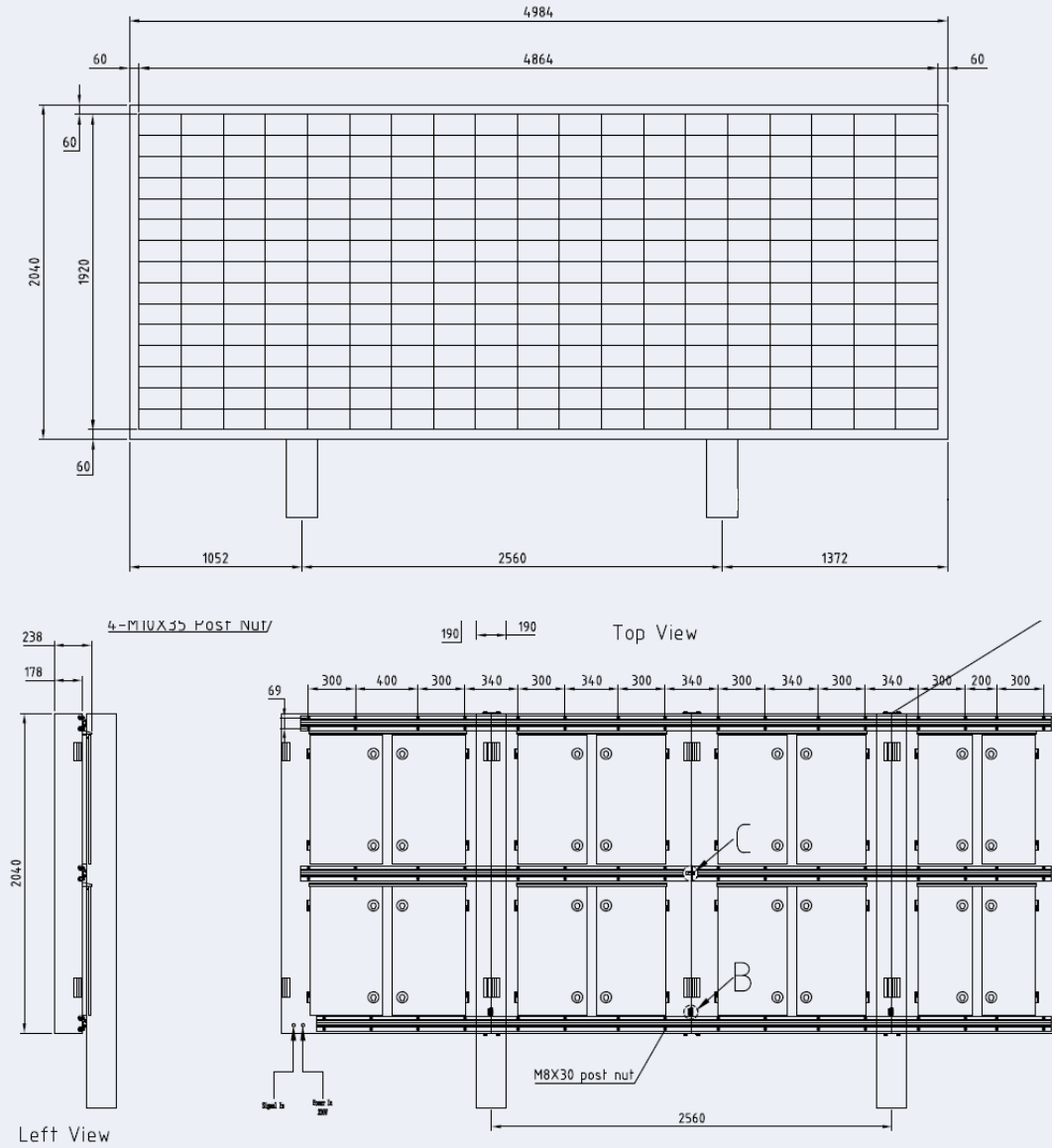


Back View



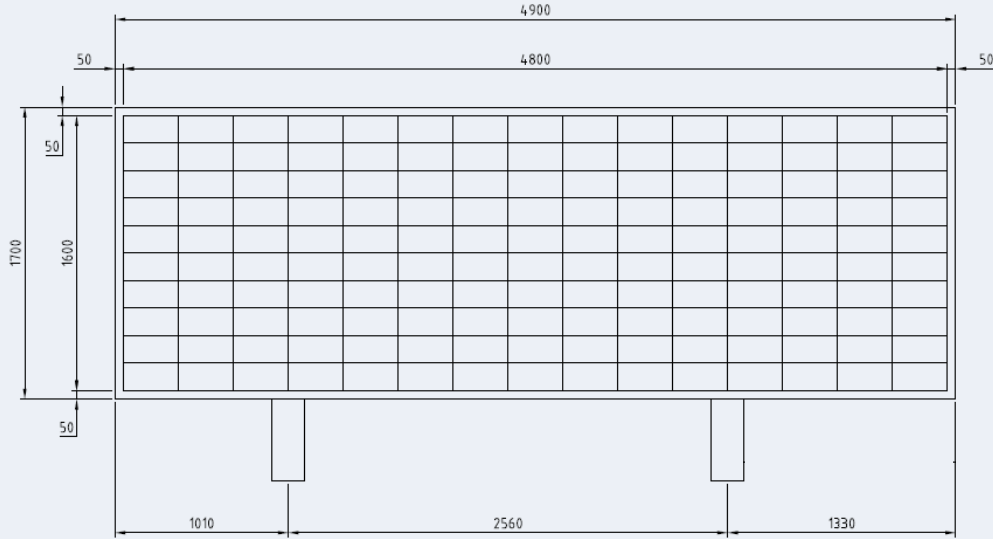
Right View

VMS – OT16 4864x1920 – Back service

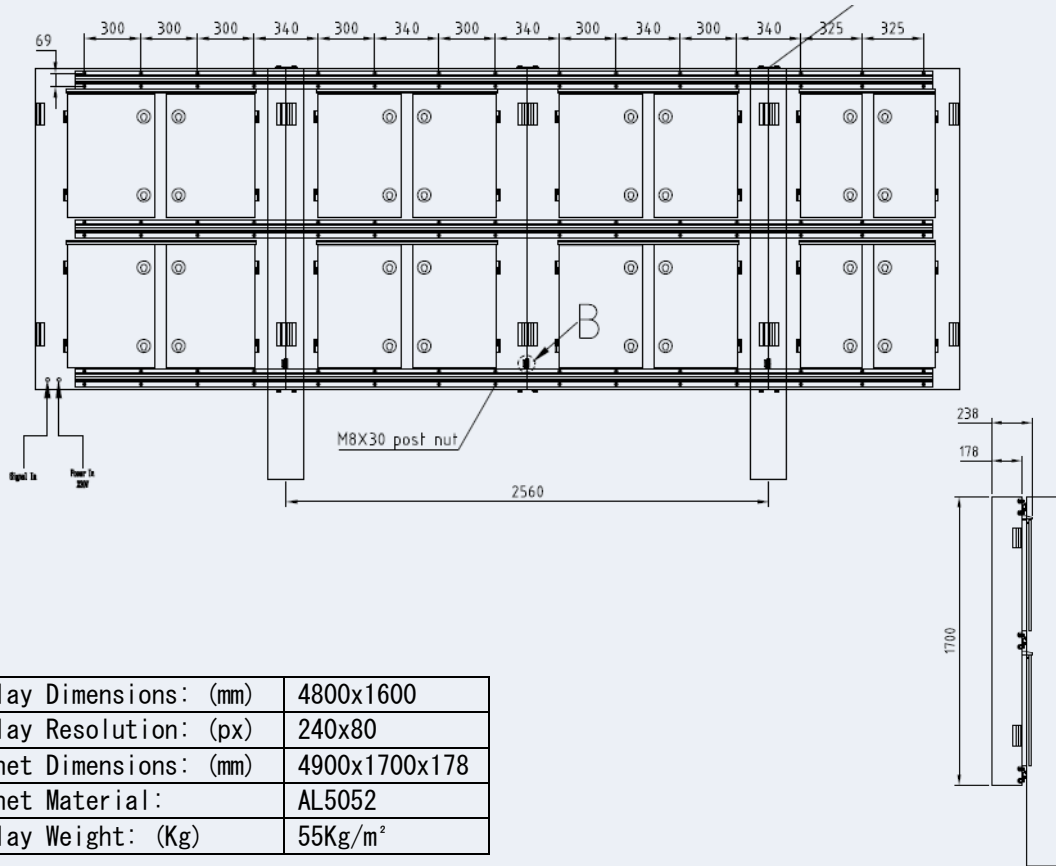


| | |
|--------------------------|---------------------|
| Display Dimensions: (mm) | 4864x1920 |
| Display Resolution: (px) | 304x120 |
| Cabinet Dimensions: (mm) | 4984x2040x178 |
| Cabinet Material: | AL5052 |
| Display Weight: (Kg) | 55Kg/m ² |

VMS – OT20 4800x1600 – Back service



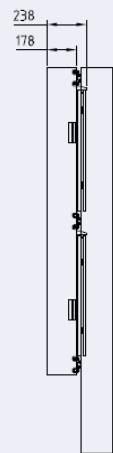
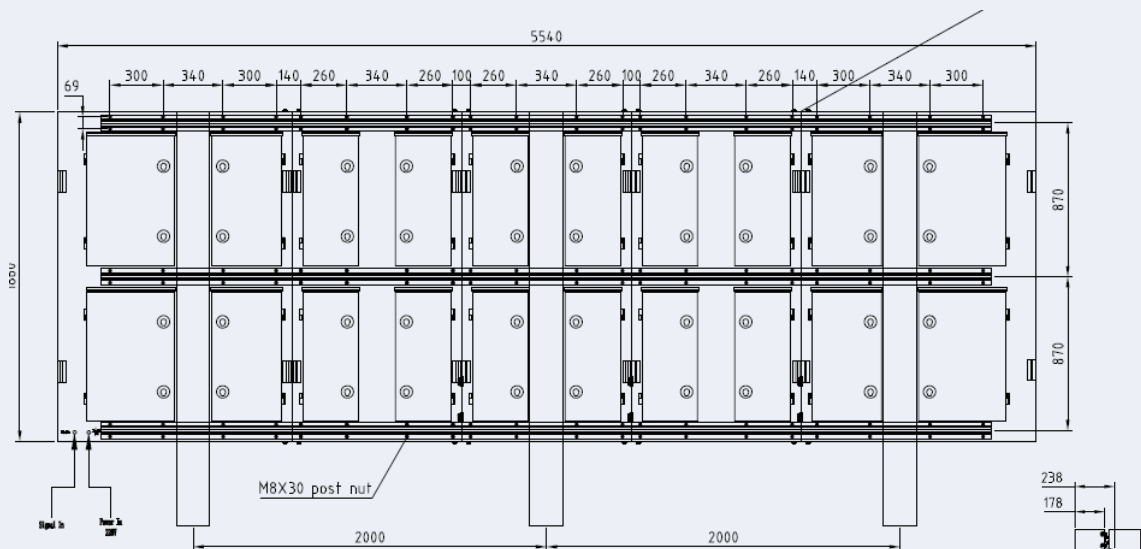
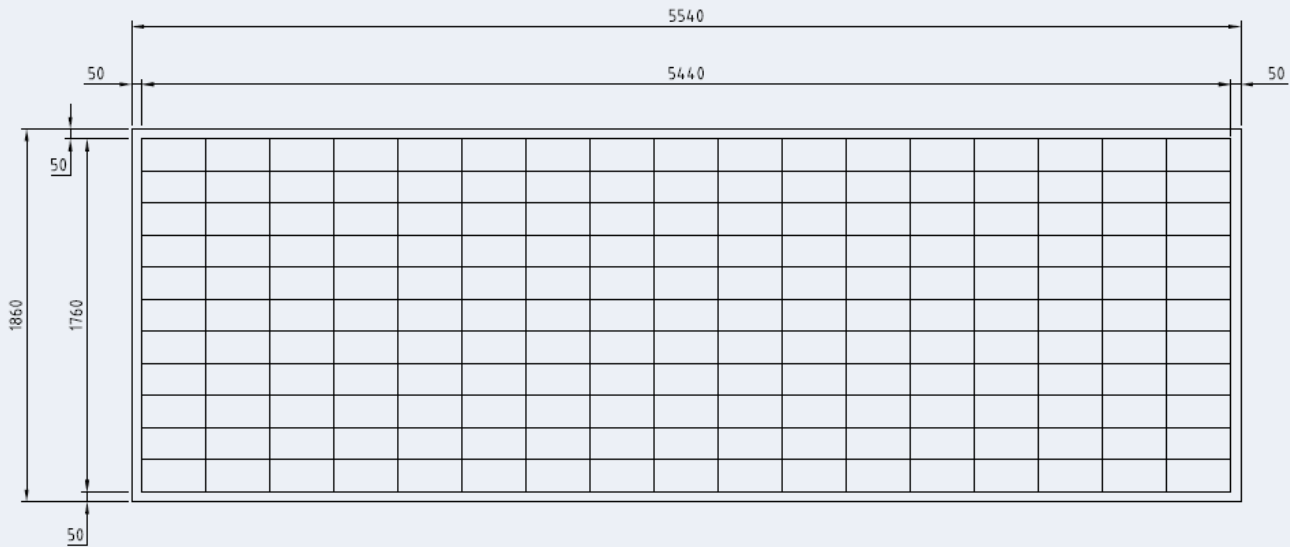
Front View



Left View

| | |
|--------------------------|---------------------|
| Display Dimensions: (mm) | 4800x1600 |
| Display Resolution: (px) | 240x80 |
| Cabinet Dimensions: (mm) | 4900x1700x178 |
| Cabinet Material: | AL5052 |
| Display Weight: (Kg) | 55Kg/m ² |

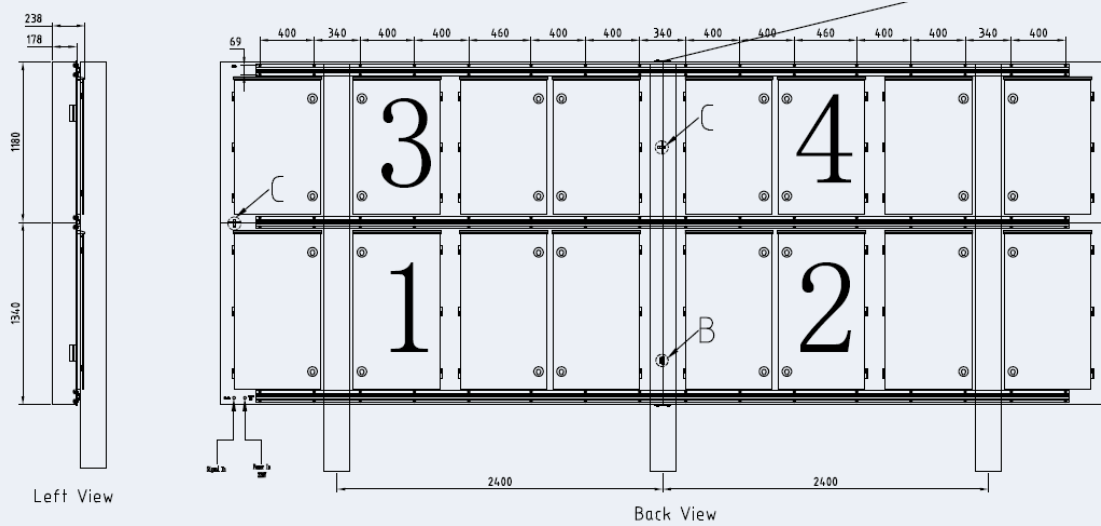
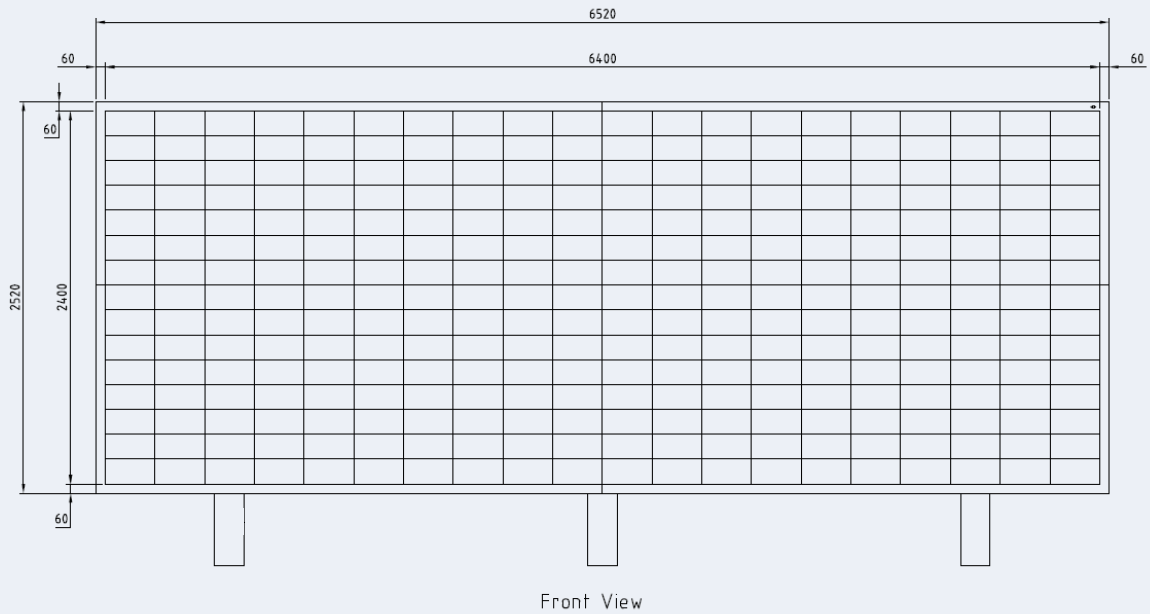
VMS – OT20 5440x1760 – Back service



Left View

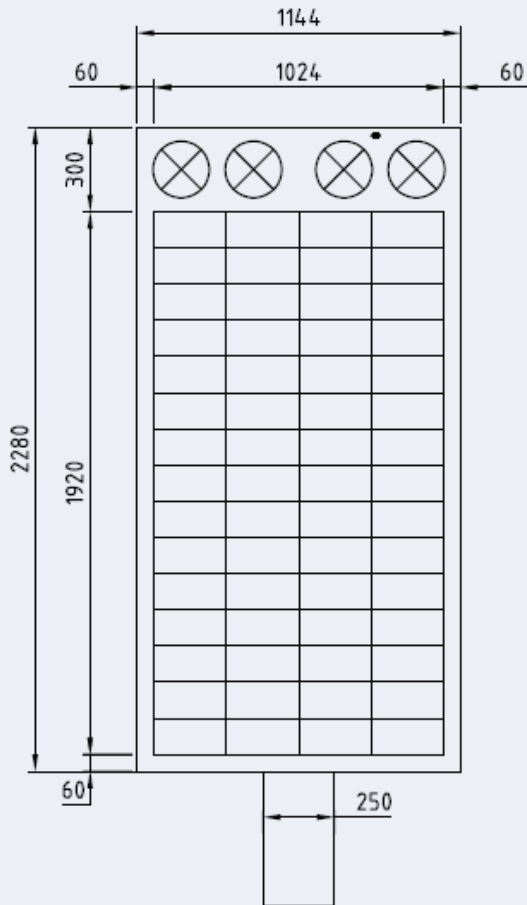
| | |
|--------------------------|---------------------|
| Display Dimensions: (mm) | 5440x1760 |
| Display Resolution: (px) | 272x88 |
| Cabinet Dimensions: (mm) | 5540x1860x178 |
| Cabinet Material: | AL5052 |
| Display Weight: (Kg) | 55Kg/m ² |

VMS – OT20 6400x2400 – Back service

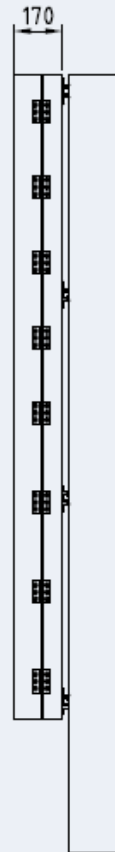


| | |
|--------------------------|---------------------|
| Display Dimensions: (mm) | 6400x2400 |
| Display Resolution: (px) | 320x120 |
| Cabinet Dimensions: (mm) | 6520x2520x178 |
| Cabinet Material: | AL5052 |
| Display Weight: (Kg) | 55Kg/m ² |

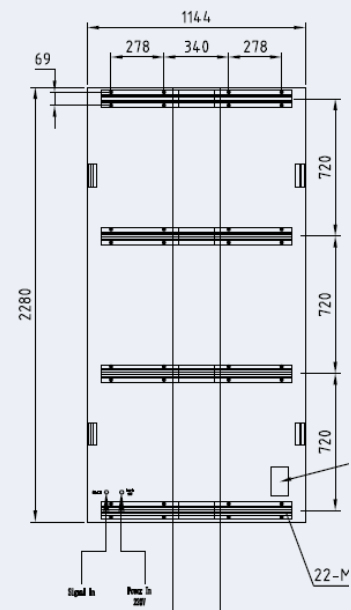
VMS – OT16 1024x2048 – Front service w/flashers



Front View



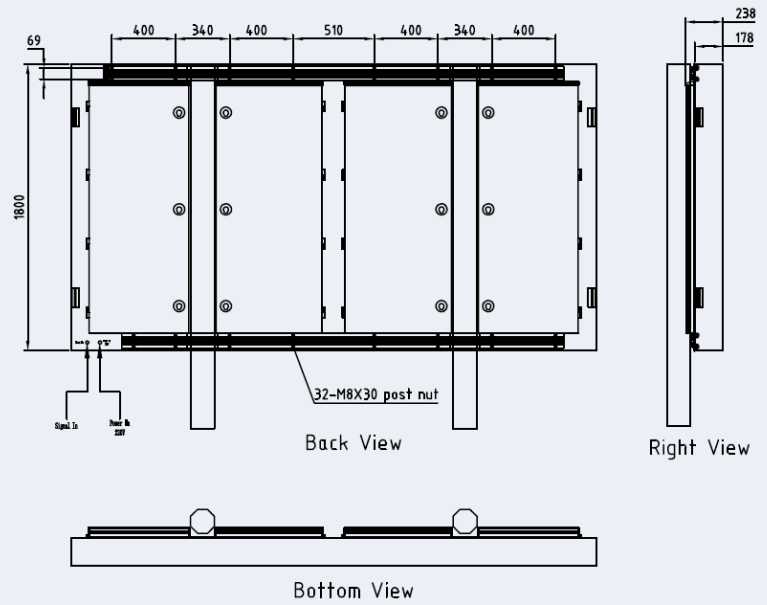
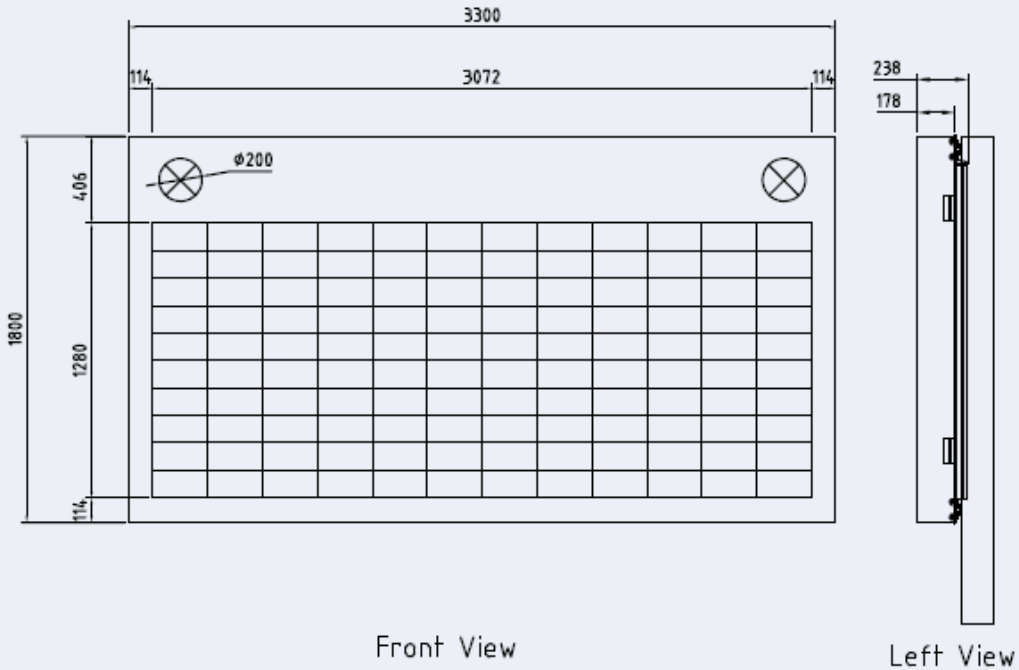
Left View



Back View

| | |
|--------------------------|---------------------|
| Display Dimensions: (mm) | 1024x2048 |
| Display Resolution: (px) | 64x120 |
| Cabinet Dimensions: (mm) | 1144x2280x170 |
| Cabinet Material: | AL5052 |
| Display Weight: (Kg) | 55Kg/m ² |

VMS – OT16 3072x1280 – Back service w/flashers



| | |
|--------------------------|---------------------|
| Display Dimensions: (mm) | 3072x1280 |
| Display Resolution: (px) | 192x80 |
| Cabinet Dimensions: (mm) | 3300x1800x178 |
| Cabinet Material: | AL5052 |
| Display Weight: (Kg) | 55Kg/m ² |

Andre størrelser og utforminger på forespørsel

YAHAM kan tilby OT-serien i en rekke forskjellige størrelser og utforminger.

Ta kontakt, og vi hjelper deg!

| YAHAM VMS RGB SPESIFIKASJONER YHT-OT | | | | | |
|--------------------------------------|-----------|-----------|-----------|-----------|-----------|
| Piksel-avstand (mm) | 10 | 12 | 16 | 20 | 25 |
| Modul-oppløsning (piksler) | 16 x 8 | 16 x 16 | 16 x 8 | 16 x 8 | 8 x 8 |
| Modul-størrelse (mm) | 320 x 160 | 192 x 192 | 256 x 128 | 320 x 160 | 200 x 200 |
| Piksel-tetthet (px/m ²) | 10000 | 6944 | 3906 | 2500 | 1600 |

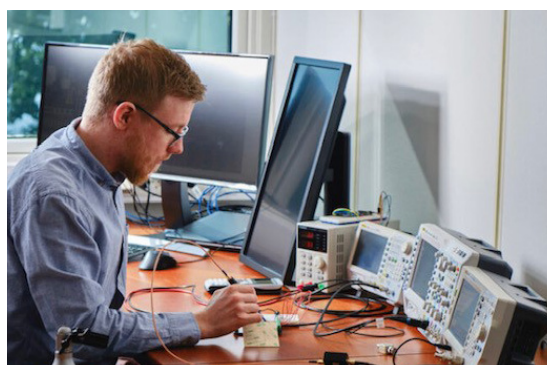
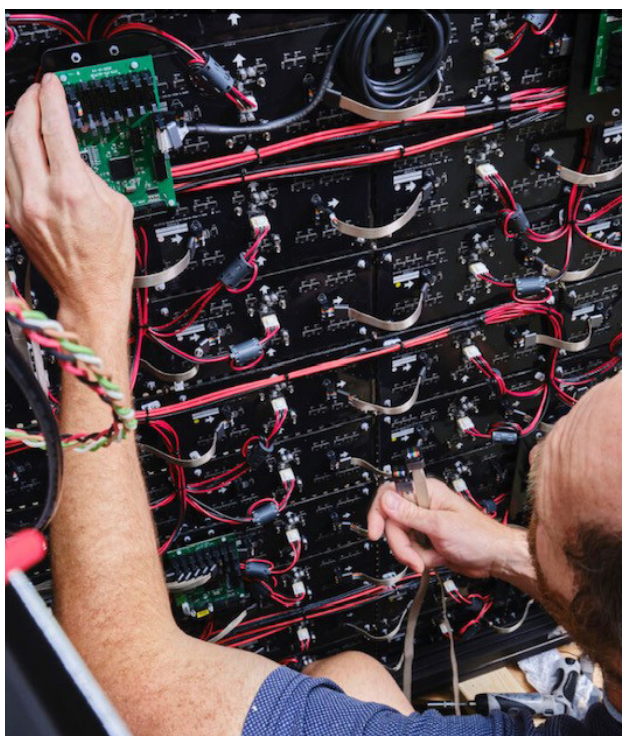
Skreddersydde løsninger

Med en teknisk avdeling i Tønsberg kan vi skreddersy løsninger for ditt behov.

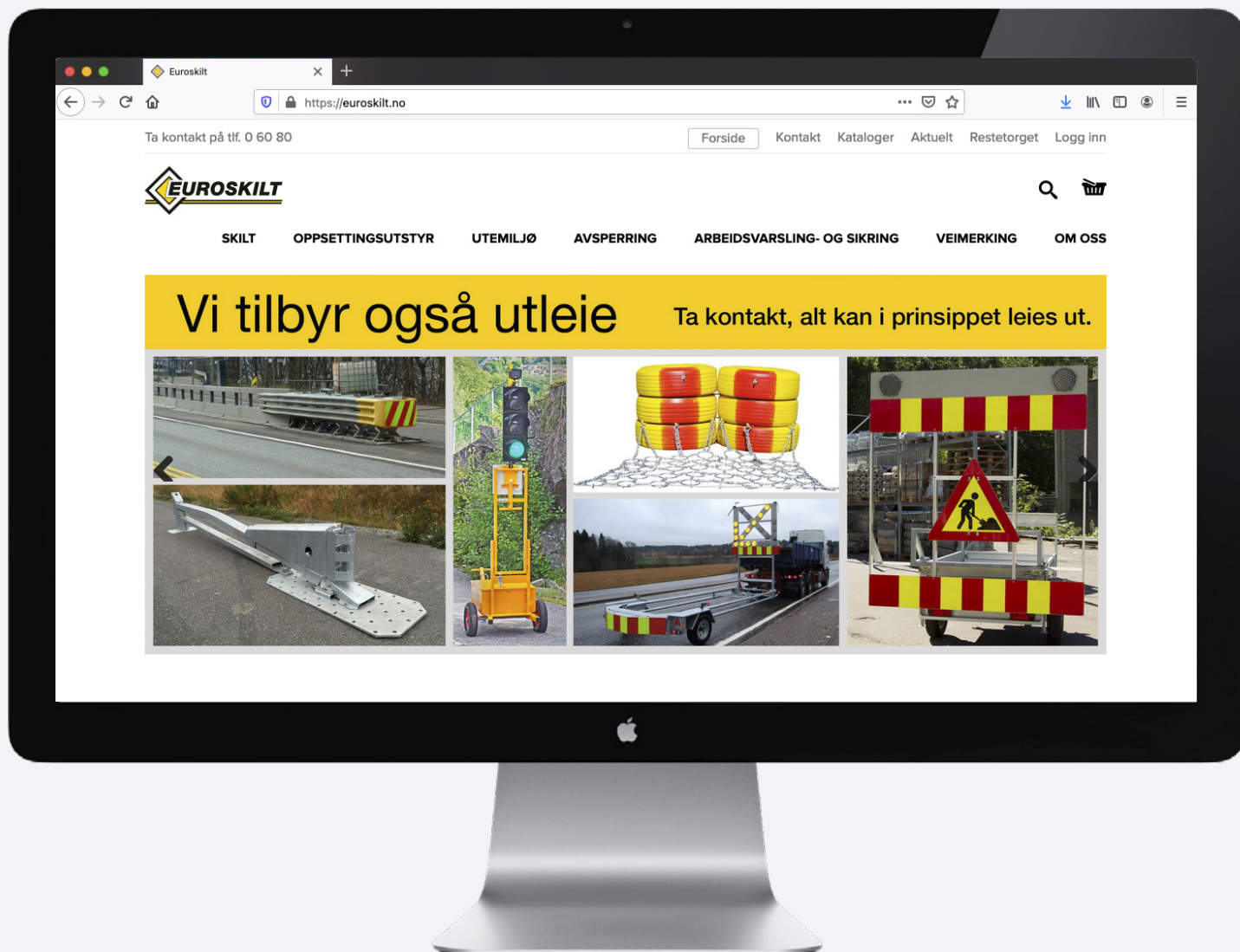
Variable skilt øker trafikksikkerheten!

Vi har alltid vært i forkant med å utvikle og produsere trafikkskilt til alle formål.

Nå leverer vi også LED-skilt med bortimot uendelige muligheter for informasjon til trafikantene.



Mange flere muligheter på eurosilt.no



Ved behov for service:

Euroskilt AS
Reservatveien 8
3118 Tønsberg
Tlf. 33328397



service@eurosilt.no

06080

a SAFEROAD® company