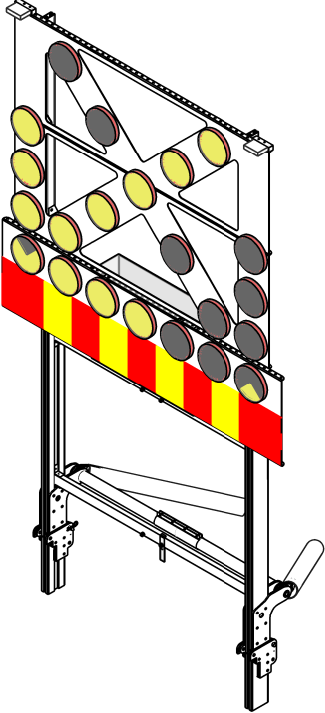
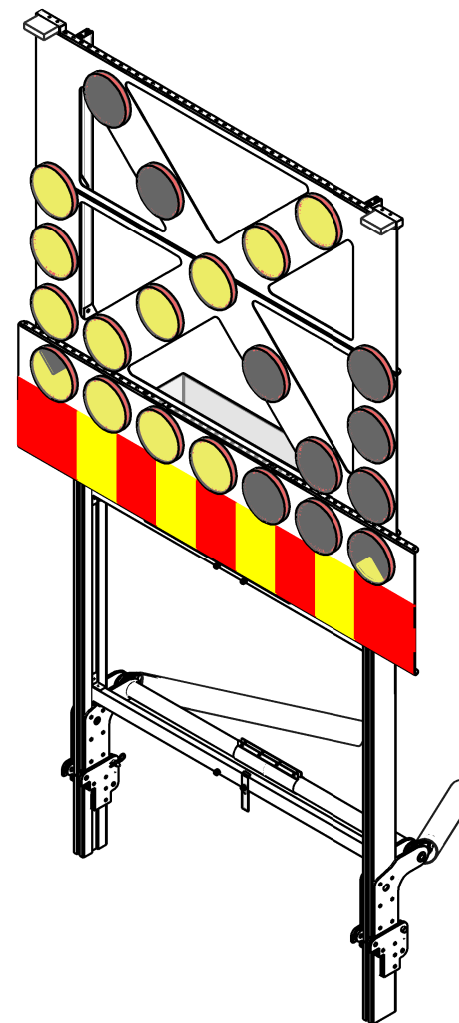
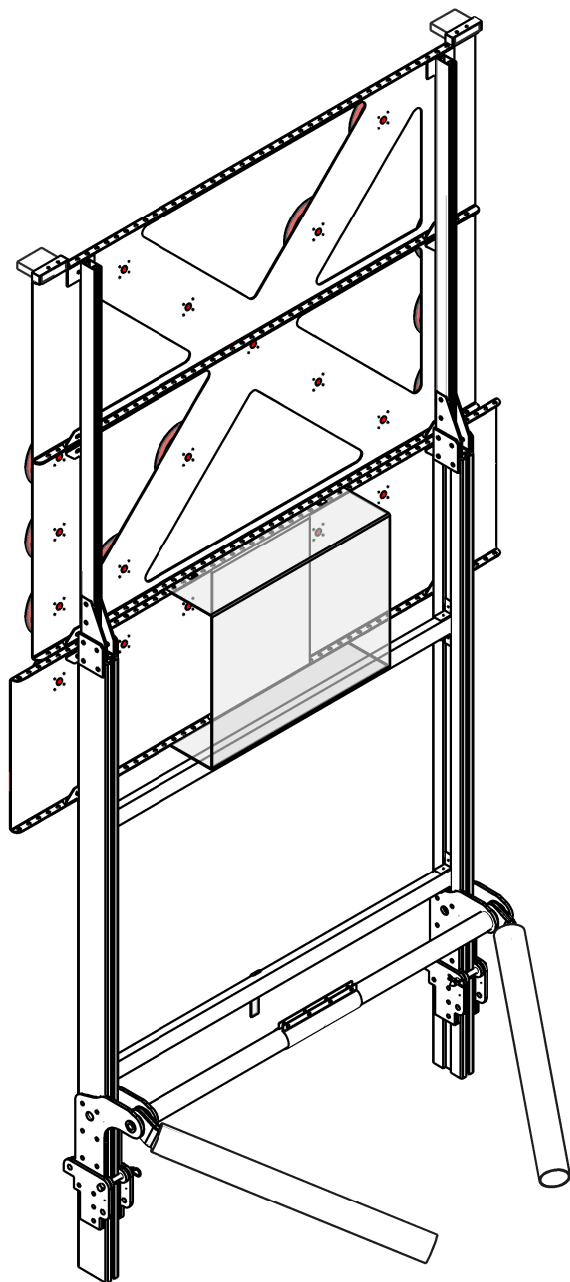



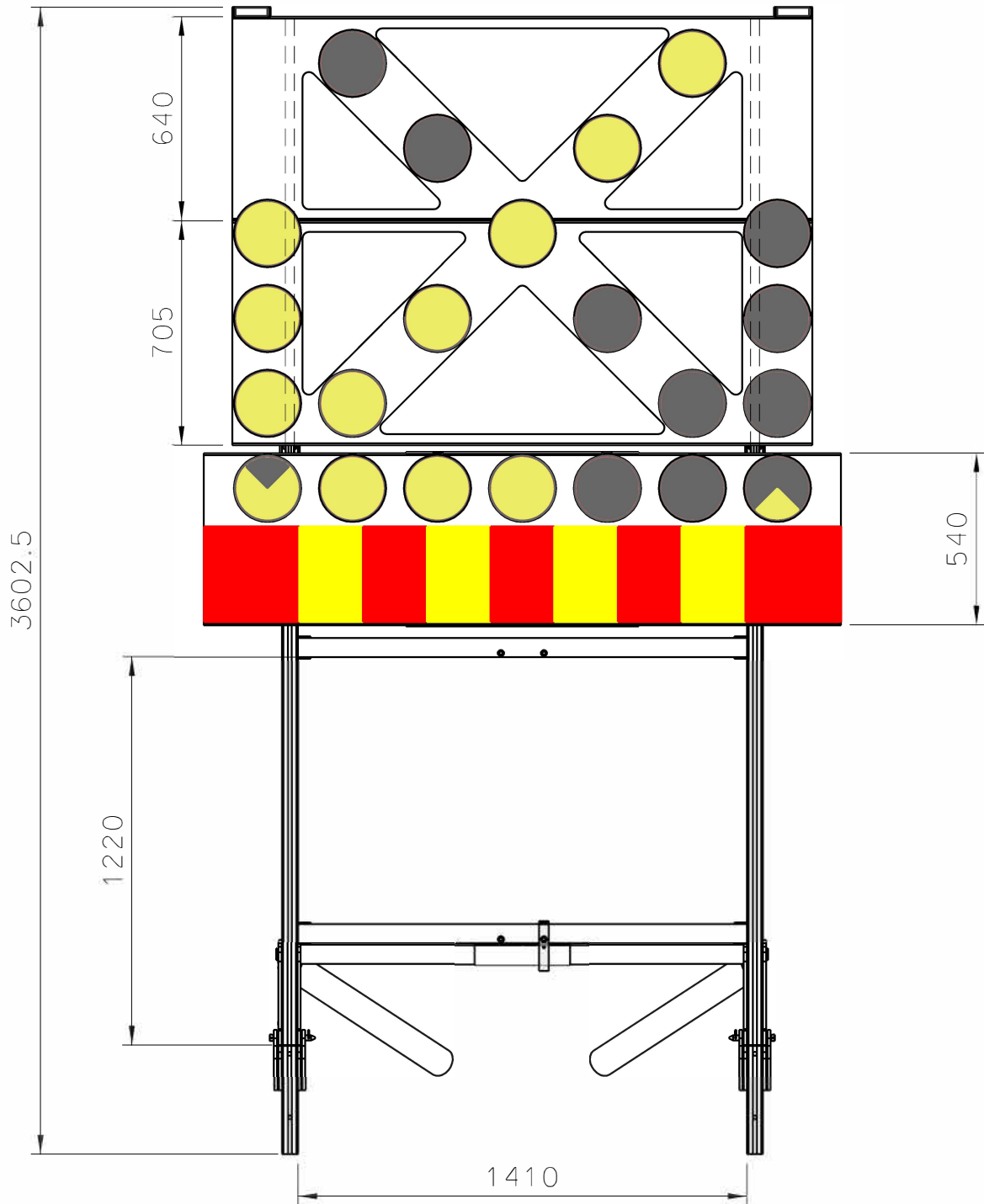
Rev. Dato: 14.11.2020

Produktnavn:	Vorteq TMA varselpanel
Varenummer:	43590131010
Produktspesifikasjon: 	Varselpanel med lyspil og vekselblink. I samsvar med HB R310 og EN12352 Høyde (panel): ca 3700mm Brekke (panel): 2000mm Lengde (vogn): 7m Brekke (vogn): 2325mm Totalhøyde med lyspil oppe: 4000mm Totalhøyde med lyspil nede: ca 1150mm Antall lamper: 22 stk. Hovedstrømbryter: 300A, Marin kvalitet Kontroller: Detas 500041115 for opp til 25 lykter Lamper: Euroskilt SR2 Fjernstyring: Detas 401/P Control unit Manuel hev/senk av panelet med fjærer
Material / Overflatebehandling:	Stål: Varmforsinket henhold til NS-EN ISO 1461 Aluminium: malt samt ubehandlet.
Montering:	Panelet monteres på Vorteq TMA støtputehenger.
Drift:	Brukes som varselpanel, enten med vekselblink eller med lyspil når panelet er oppslått. Betjenes med kabelfjernstyring eller med radiofjernstyring. Se vedlegg.
Vedlikehold:	Panelet vaskes ved behov med vanlig vaskemiddel, eksempelvis Zalo. Panelet må ikke høytrykksspyles ettersom dette kan skade elektronikken.
Henvisninger / Vedlegg / HMS:	Tegninger, manualer, koblings skjema, Ytelseserklæring for lamper



Rev.	Dato	Beskrivelse					
Oversikt			 a SAFEROAD company				
For Vorteq							
Tegnet av: Dato		Kontrollert av: Dato	Godkjent av: Dato		Filnavn	Ordre nr.	
ATU 10.07.09		JSK 10.07.09			Skala	Tegn. nr. 040-0300	Side 3
						Rev. A	

Pos.nr.	Ant.	Art. nummer	Beskrivelse	Material
---------	------	-------------	-------------	----------



Rev.	Dato	Beskrivelse
------	------	-------------

Monteringsoversikt

For Vorteq



Tegnet av: ATU		Dato: 08.07.09		Kontrollert av: JSK		Dato: 10.07.09		Godkjent av: Dato		Filnavn		Skala: 1:20		Tegn. nr.: 040-0300		Ordre nr.		Side: 4		Rev.: A	
----------------	--	----------------	--	---------------------	--	----------------	--	-------------------	--	---------	--	-------------	--	---------------------	--	-----------	--	---------	--	---------	--

Manual for Vorteq TMA varselpanel

Leveres med kabelfjernstyring og radiofjernstyring

1. Slå på Hovedstrømbryter. (Rød vridbar bryter)
2. Sjekk batterispenning (2).
Indikatoren både på kontrollpanelet bak på varselpanelet og på fjernkontrollen angir batterispenningen kun for panelet, (Grønn = Fulladet, Gul = 50% ladet og Rød = For lav spenning)
3. Kabelstyring kobles til kontakt på styringsboksens høyre side.
4. Trekk ut Rød Knapp (1) ("EMERGENCY") på fjernkontrollen.
Denne må være ute for at funksjonene på betjeningspanelet skal fungere.
5. Trykk på "Key On" (4).
Må lyse for å kunne aktivere de øvrige funksjonene.
6. Trykk og hold på ønsket lysvalg (3)
Pil venstre / Pil høyre / Vekselblink (X)
7. Trykk inn Rød Knapp (1) ("emergency") for
- nødstop av lysfunksjoner
- å slå av fjernkontroll
8. Trådløs fjernkontroll- reprogrammering
Dersom det ikke er kontakt mellom trådløs fjernkontroll og styringsboksen på varselpanelet må denne kobles opp igjen med følgende prosedyre:
 - a. Slå av all strøm til varselpanelet - hovedstrømbryteren
 - b. Påse at det ikke er noen tilsvarende aktive systemer nærmere enn 100 m
 - c. Slå på strømmen
 - d. Trykk først "lamp off" (7) og hold knappen inne og deretter knappen "key on". (4)
 - e. Slipp så begge knappene.
 - f. Kontakt er opprettet hvis: "key on" blinker raskt og så slår seg av. Trykk "key on" for å avslutte vellykket prosedyre.
 - g. Dersom "key on" blinker saktere må prosedyre a-f gjentas.
9. Trådløs styring og kabelstyring
har samme funksjon og kan brukes samtidig.
"Emergency" knappen (rød) på den trådløse fjernkontrollen er ikke en sikkerhetsknapp!
- OBS!** Kabelstyring som er tilkoblet styringsboksen må være på (rød knapp ute) for at trådløs styring skal fungere!
- 10 Batterier i trådløs fjernkontroll.
For best mulig funksjon i kulde anbefales 2 stk. Lithium AAA batterier type Energizer L92.
NB! For lengre levetid i kulde oppbevar trådløs fjernkontroll temperert.
Batteriskift: Skru opp dekslet på baksiden. Ha alltid batterier tilgjengelig



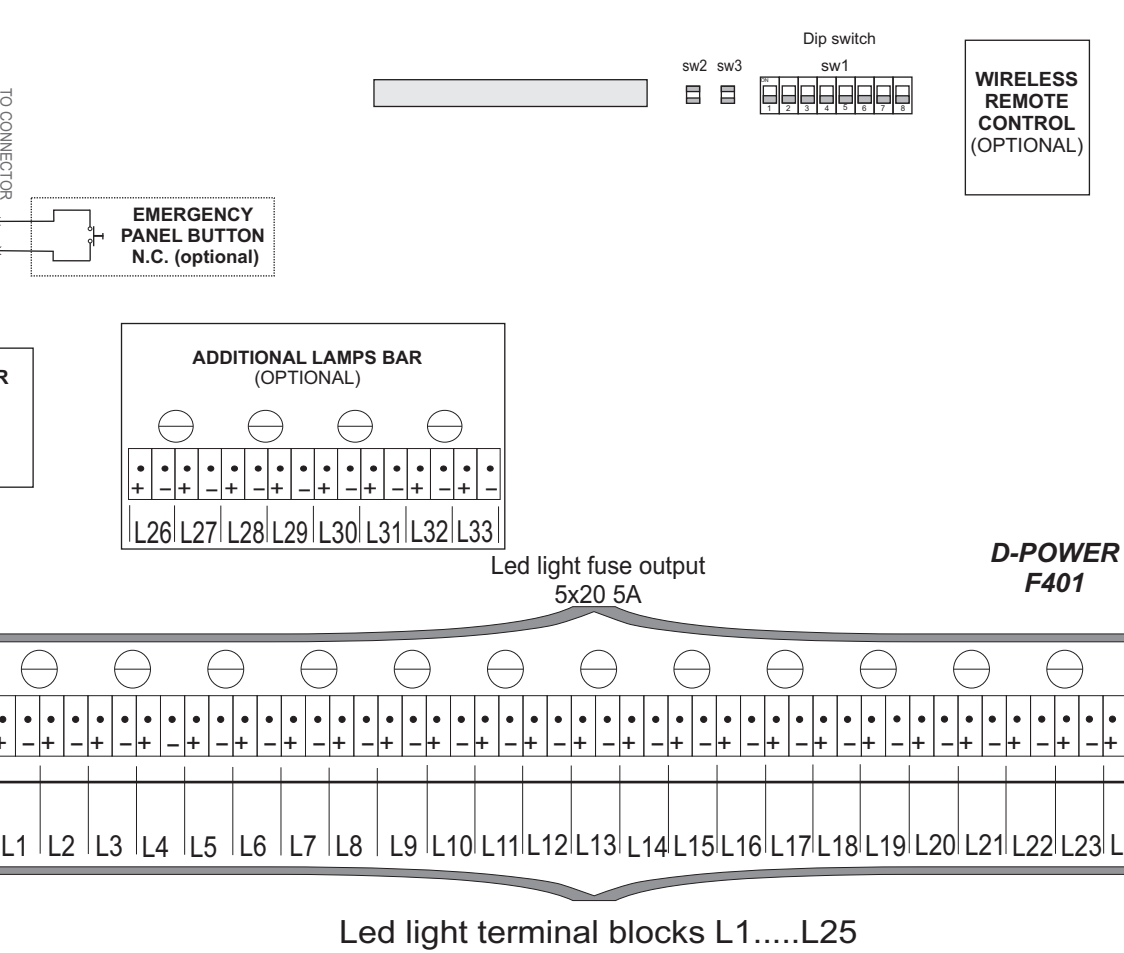
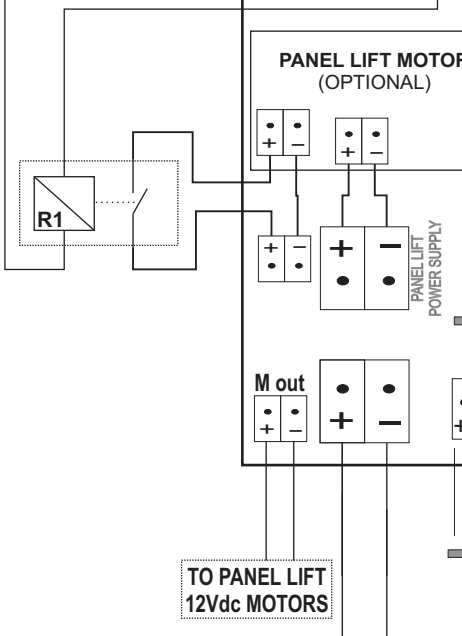
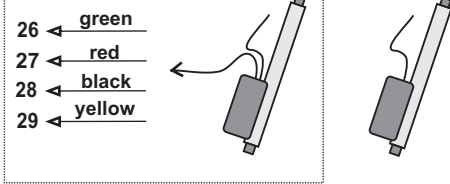
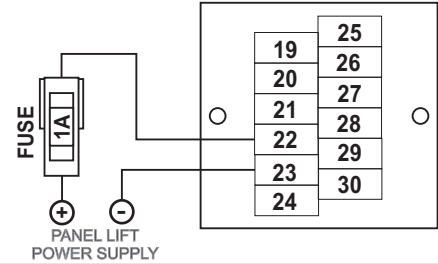
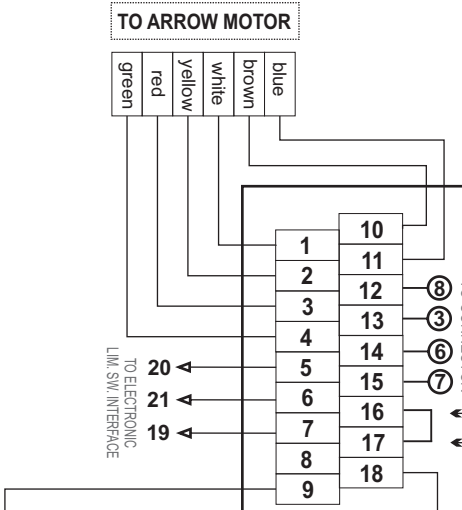
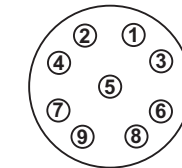
CONNECTION DIAGRAM EUROSKILT VERSION


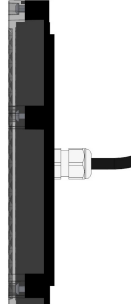
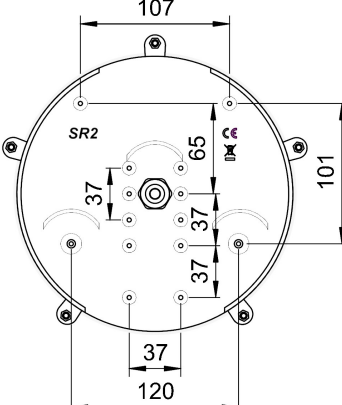
ELECTRONIC LIM.SW. INTERFACE

limit switch from Linak LA36:
(note: connect the signals just form ONE of the two motors,
the other one must be connected to the "M out" terminal block only)

WIRED REMOTE CONTR. PANEL CONNECTOR (SOLDER VIEW)

1	YELLOW
2	WHITE
3	BLACK
4	GREY
5	N/C
6	PINK
7	GREEN
8	BLACK
9	BROWN



Produkt :	GUL LED BLINKLAMPE SR2				
Varenummer / beskr. :	Produktnr. 16##### -				
Produktspesifikasjon :	Gult blinksignal uten styring, slavelampe.				
Størrelser / Varianter :	Størrelse: Ø200mm, mange festevarianter, se respektive datablad.				
Teknisk spesifikasjon: Harmonisert standard NS-EN 12352:2006   	Krav	EN12352	Klasse	Ref.	Info.
	Performance under impact (Mechanical strength) / Mekanisk styrke	4.3.1	M3		
	Luminous Intensity / Lysstyrke	4.1.1	L8M+H		Justerbart, se datablad for resp.
	Luminous uniformity Lyshomogenitet	4.1.3			Godkjent
	Retro reflectivity (Retroreflective devices) / Retrorefleksjon	4.1.5	R0		
	Colorimetric performance / Kolorimetriske krav	4.1.4	C yellow 1		
	Light emitting surface / Lysemitterende overflate (linse)	4.1.2	P1		
	Temperature resistance / Temperatur	4.3.2.2	T2		± 40°
	Ingress of dust and water / IP klasse	4.3.2.1	IP66		
	EMC	4.2.3		EN50293	Godkjent
	Secure fastening and locking / Innfesting og låsing	4.3.3	S2		
	Photosensitive On/Off switches / Lysfølsomme av/på-brytere	4.2.1.2	A0		
	Voltage indicator / Spenningsindikator	4.2.1.3	I0		
	Continuity of emitted light / Kontinuitet av emittert lys	4.2.2.1	F1 / F2		Avh. av styring, se datablad for resp.
	On-time / Blinktid	4.2.2.2	O0 / O1		Avh. av styring, se datablad for resp.
	Corrosion / Værbestandighet	4.2.2.3	4.18, EN60598-1:2004		Godkjent
Dangerous substances / Farlige materialer	4.3.5	Ingen forurensning		Godkjent	
Vekt / Kapasitet :	0,5kg (uten kabel og fester)				
Montering:	Se respektive datablad, feste for M4 skruer på baksiden.				
Drift / Vedlikehold :	Ingen				
Systemer for vurdering og kontroll, CE merking:	Produktet er CE merket iht. NS-EN 12352:2006 , se vedlegg Notified body nr. 0402 , se vedlagt sertifikat. System for attestering av samsvar iht. CPR, Annex V: System 1				
Fysisk merking på produktet:	Forenklet CE-merking med serienr.				



Certificate of constancy of performance

0402 - CPR - SC0151-13

In compliance with *Regulation 305/2011/EU of the European Parliament and of the Council of 9 March 2011* (the Construction Products Regulation or CPR), this certificate applies to the construction product

Traffic control equipment - warning and safety light devices

for use as light devices for warning and guiding in road traffic,
as specified in appendix to this certificate.

Product name: Warning lamp Euroskilt SR1 and Warning lamp Euroskilt SR2

placed on the market under the name or trademark of

**Euroskilt AS
Reservatveien 8
NO-3118 Tønsberg
Norway**

and produced in the manufacturing plant

same as above

This certificate attests that all provisions concerning the assessment and verification
of constancy of performance described in annex ZA of the standard

EN 12352:2006

under system 1 for the performance set out in this certificate are applied and that the factory
production control conducted by the manufacturer is assessed to ensure the

constancy of performance of the construction product.

This certificate was first issued on 2013-04-23 and will remain valid as long as neither the harmonised
standard, the construction product, the AVCP methods nor the manufacturing conditions in the plant
are modified significantly, unless suspended or withdrawn by the notified product certification body.

2016-06-15

**SP Technical Research Institute of Sweden
Certification, Notified Body No. 0402**

Lennart Aronsson
Product Certification Manager

Martin Tillander
Certification officer

SP Technical Research Institute of Sweden

Box 857, SE-501 15 Borås, Sweden

Phone: +46 10-516 50 00

E-mail, internet: info@sp.se, www.sp.se

6P03892

This certificate may not be reproduced other than in full. The certificate
including appendix consists of 2 pages, where this is page 1.



Certificate of constancy of performance

0402 - CPR - SC0151-13 appendix

Traffic control equipment - warning and safety light devices, Warning lamp Euroskilt SR1 and Warning lamp Euroskilt SR2

Performance/Classification:

Yellow lamp

Performance under impact (Mechanical strength)	M3
Luminance (Luminous intensity)	L8M+H
(Luminance uniformity)	Pass
Retro-reflectivity (Retro-reflective devices)	R0
Chromatic co-ordinates (Colorimetric performance)	C yellow 1
Durability (Temperature resistance)	T2
(Ingress of dust and water)	Pass (IP66)

Red lamp

Performance under impact (Mechanical strength)	M3
Luminance (Luminous intensity)	L8M+H
(Luminance uniformity)	Pass
Retro-reflectivity (Retro-reflective devices)	R0
Chromatic co-ordinates (Colorimetric performance)	C red
Durability (Temperature resistance)	T2
(Ingress of dust and water)	Pass (IP66)

SP Technical Research Institute of Sweden

Box 857, SE-501 15 Borås, Sweden
Phone: +46 10-516 50 00
E-mail, internet: info@sp.se, www.sp.se

6P03892

This certificate may not be reproduced other than in full. The certificate including appendix consists of 2 pages, where this is page 2.