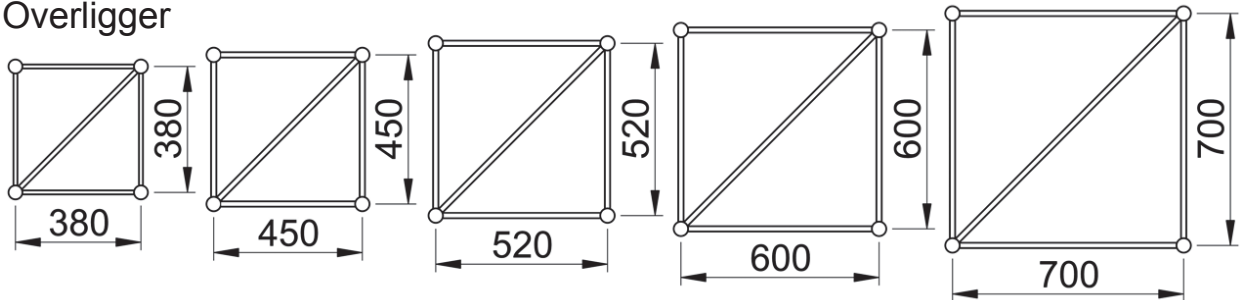
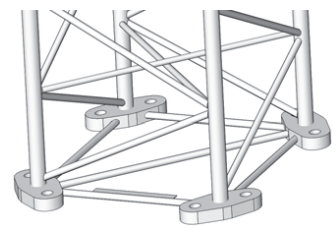
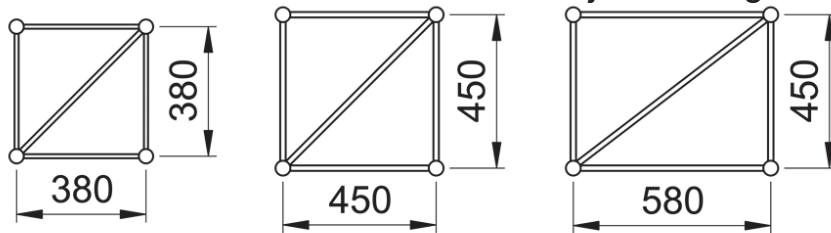


Oversikt stålfagverksportaler

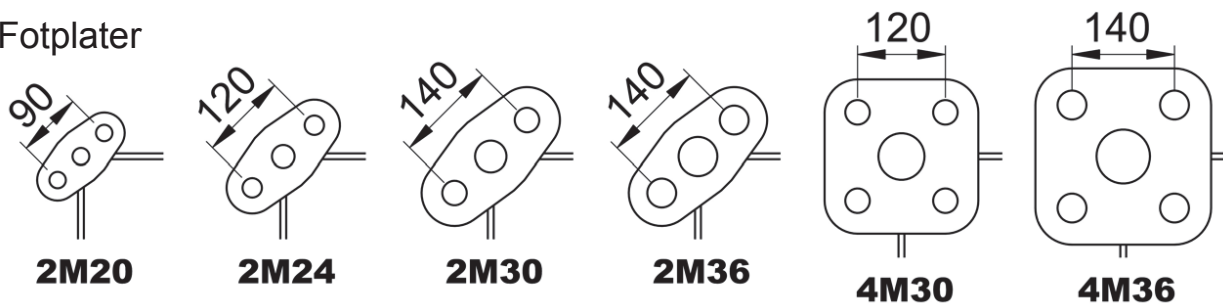
Overligger



Portalbein

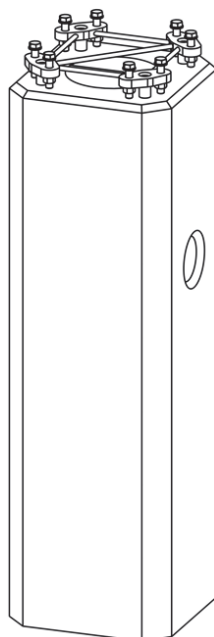


Fotplater



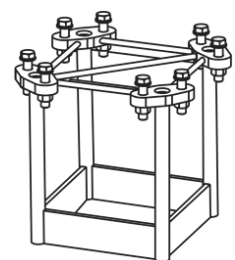
Prefabrikkerte fundamenter

380x380 2M20	2.0m
380x380 2M24	2.5m
380x380 2M30	2.5m
450x450 2M24	2.0m
450x450 2M24	2.5m
450x450 2M30	2.5m
450x450 2M36	3.0m
450x450 4M30	3.0m
450x450 4M36	3.0m
580x450 2M24	2.5m
580x450 2M30	2.5m
580x450 2M36	3.0m
580x450 4M30	3.0m
580x450 4M36	3.0m



Innstøpings- kurver

380x380 2M20	
380x380 2M24	
380x380 2M30	
450x450 2M24	
450x450 2M30	
450x450 2M36	
450x450 4M30	
450x450 4M36	
580x450 2M24	
580x450 2M30	
580x450 2M36	
580x450 4M30	
580x450 4M36	

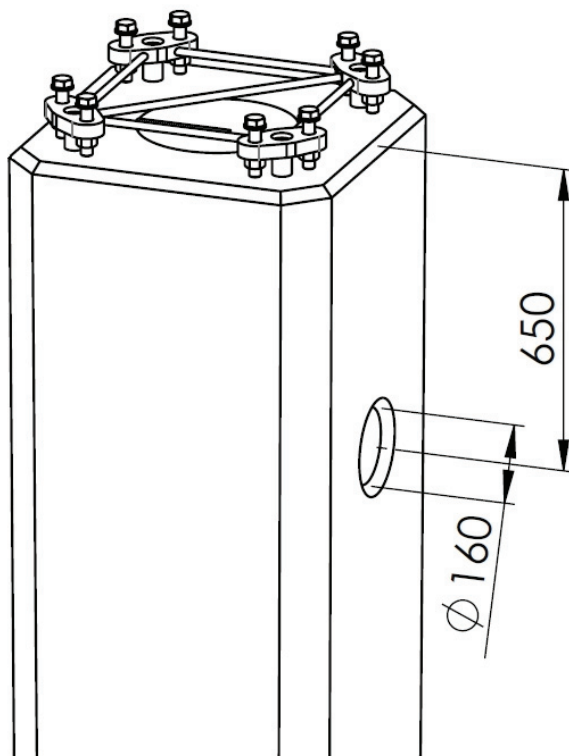


Monteringsveiledning:
euroskilt.no/mv/225

Alle fundamentprodukter til portaler leveres med bolter

Stålfagverksportaler, prefabrikkerte betongfundament

Produkt nummer	Prefabrikkerte fundamenter	Høyde	Tverrsnitt	Vekt Inkl. bolter	Con-grip Løfteanker	Topp fotpl. over betong
22595001310	380x380 2M20 2.0m	2,0m	0,6 x 0,6m	1245 kg	CG4,0-065G	75mm
22595001320	380x380 2M24 2.5m	2,5m	0,6 x 0,6m	1595 kg	CG4,0-065G	80mm
22595001330	380x380 2M30 2.5m	2,5m	0,6 x 0,6m	1651 kg	CG4,0-065G	85mm
22595001350	450x450 2M24 2.0m	2,0m	0,7 x 0,7m	1855 kg	CG4,0-065G	80mm
22595001360	450x450 2M24 2.5m	2,5m	0,7 x 0,7m	2370 kg	CG4,0-065G	80mm
22595001370	450x450 2M30 2.5m	2,5m	0,7 x 0,7m	2386 kg	CG4,0-065G	85mm
22595001380	450x450 2M36 3.0m	3,0m	0,7 x 0,7m	2926 kg	CG4,0-085G	90mm
22595001390	450x450 4M30 3.0m	3,0m	0,7 x 0,7m	3022 kg	CG4,0-085G	90mm
22595001400	450x450 4M36 3.0m	3,0m	0,7 x 0,7m	3170 kg	CG4,0-085G	90mm
22595001450	580x450 2M24 2.5m	2,5m	0,83 x 0,7m	2853 kg	CG4,0-065G	80mm
22595001460	580x450 2M30 2.5m	2,5m	0,83 x 0,7m	2905 kg	CG4,0-065G	85mm
22595001470	580x450 2M36 3.0m	3,0m	0,83 x 0,7m	3563 kg	CG4,0-085G	90mm
22595001480	580x450 4M30 3.0m	3,0m	0,83 x 0,7m	3663 kg	CG4,0-085G	90mm
22595001490	580x450 4M36 3.0m	3,0m	0,83 x 0,7m	3820 kg	CG4,0-085G	90mm



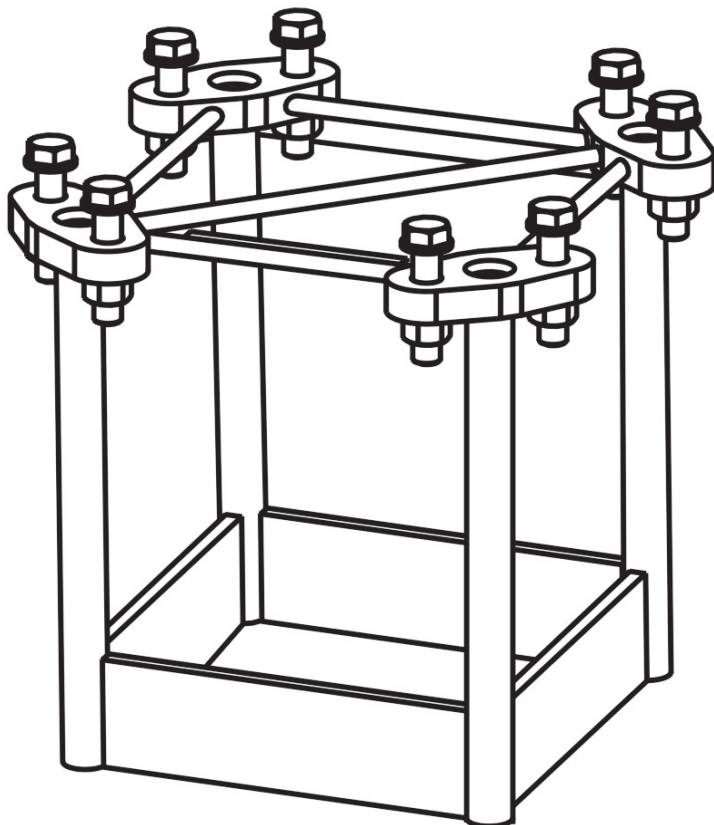
Monteringsveiledning:
euroskilt.no/mv/225

Alle fundamentene har Ø160mm hull - fra begge sider - for trekkerør, hullet er plassert 650mm fra topp av betong til senter av hull. I tillegg er det et gjennomgående hull, Ø330mm, fra topp til bunn av fundamentene.

Alle fundamentene leveres med bolter for anslutning av portalbein.

Stålfagverksportaler, innstøpingskurver

Produkt nummer	Innstøpingskurver	Dybde i betong	Hjørnestag	Feste ramme bunn	Vekt Inkl. bolter	Klaring mellom fotplate og betong
22595001100	380x380 2M20	0,45	Ø32mm	100×10mm	34 kg	50mm
22595001110	380x380 2M24	0,45	Ø40mm	100×15mm	54 kg	50mm
22595001120	380x380 2M30	0,45	Ø50mm	100×20mm	81 kg	50mm
22595001150	450x450 2M24	0,45	Ø40mm	100×15mm	57 kg	50mm
22595001160	450x450 2M30	0,45	Ø50mm	100×20mm	86 kg	50mm
22595001180	450x450 2M36	0,45	Ø60mm	120×25mm	118 kg	50mm
22595001190	450x450 4M30	0,55	Ø70mm	120×35mm	185 kg	50mm
22595001200	450x450 4M36	0,55	Ø85mm	120×50mm	261 kg	50mm
22595001210	580x450 2M24	0,45	Ø40mm	100×15mm	61 kg	50mm
22595001215	580x450 2M30	0,45	Ø50mm	100×20mm	91 kg	50mm
22595001230	580x450 2M36	0,45	Ø60mm	100×25mm	117 kg	50mm
22595001240	580x450 4M30	0,55	Ø70mm	120×35mm	225 kg	50mm
22595001250	580x450 4M36	0,55	Ø85mm	120×50mm	314 kg	50mm



Monteringsveiledning:
euroskilt.no/mv/225

Alle innstøpingskurver leveres med bolter for anslutning av portalbein.