

JK1 benk

JK1 er en klassisk parkbenk med god sittekomfort. Vinkelen mellom sete og rygg er ergonomisk, og armlenene som er integrert i rammekonstruksjonen gjør benken behagelig for de som trenger ekstra støtte.

Arkitekten Jørgen Klinkby står bak denne enkle og fine designen. Benken støpes fast i underlaget.

Sete og rygg med trykkimpregnert nordisk furu, ståldeler i galvanisert eller galvanisert og lakkert stål.

Enkel benk som passer for de meste typer av uteområder.

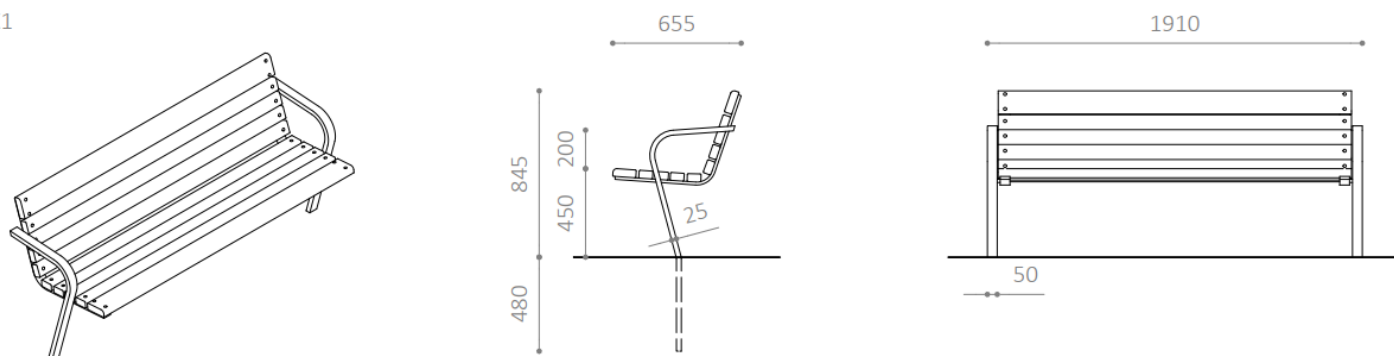
Design: Jørgen Klinkby

Produsent: Hitsa A/S



JK1 parkbenk

JK1



Produktnr:

71040010500 Hitsa JK1 benk m rygg/arml, galv, nedstøp., imp.furu

71040010510 Hitsa JK1 benk m rygg/arml, lakk, nedstøp., imp.furu



Materialer: Galvanisert stål, med eller uten pulverlakkert overflate.

Trykkimpregnerert furu.

Farger: RAL-koder

Fastsetting: Støpes ned

Mål: se tegningen over