

# INDEX TEKNISKE PRODUKTER

## 1 COMPACTSIGN

- 1.1      INNVENDIG BELYST SKILT  
          COMPACTSIGN LED SYREFAST STÅL**
  
- 1.2      INNVENDIG BELYST SKILT  
          COMPACTSIGN LED ALUMINIUM**
  
- 1.3      COMPACTSIGN TERMINALSKILT**
  
- 1.4      COMPACTSIGN MX**

# INNVEDIG BELYST SKILT COMPACTSIGN LED SYREFAST STÅL

## BESKRIVELSE

Et skilt i syrefast stål, (316L / A4)  
LED lyskilder gir lang levetid, lite vedlikehold  
lave driftskostnader.

Festeteknologi med C-skinne for  
M12 firkanthode-bolt i bunn og topp.  
Alle Euroskilts festetyper kan monteres  
på alle skilter.

- Tykkelse: 35mm
- IP67 Godkjent
- Tilfredsstillende klasse L2, HB R310
- Kabelgjennomføring, 1 stk. M20
- 230Vac driver i egen boks gir dobbelisolering
- Driverboksen (koplingsboks med driver) måler 250x100x70mm. Fester for boksmontering under skilt / på tunnelvegg bestilles separat. (Se egen beskrivelse for DAB/601 skilt)
- Mange typer fester, bestilles separat.
- Leveres med 2m kabel



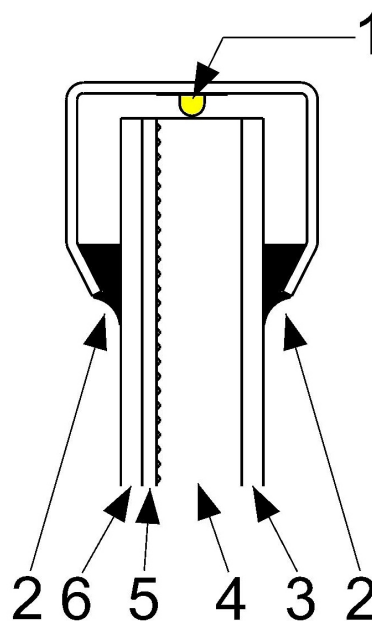
## TEKNOLOGI

Skiltets lyskilde sitter i profilen og er skjermet mot ytre påvirkninger. Diodene er plassert i skiltets sider. Antall dioder (LED) varierer etter størrelse på skilt.

Diodene tåler fukt og vann. CompactSign er en patentert teknologi som sikrer en jevn belysning i hele skiltflaten.

Se figur til høyre:

1. Lysdioder (LED) plassert i profil
2. Pakning
3. 3mm klar plate, foliert på innsiden
4. 12mm klar plate
5. 2mm klar plate
6. 3mm klar plate, foliert på innsiden



# INNVENDIG BELYST SKILT COMPACTSIGN LED SYREFAST STÅL

## FESTELØSNING MED C-SKINNE

Innvendig belyste skilt av typen CompactSign i syrefast stål leveres med påsveiset C-skinne i topp og bunn.

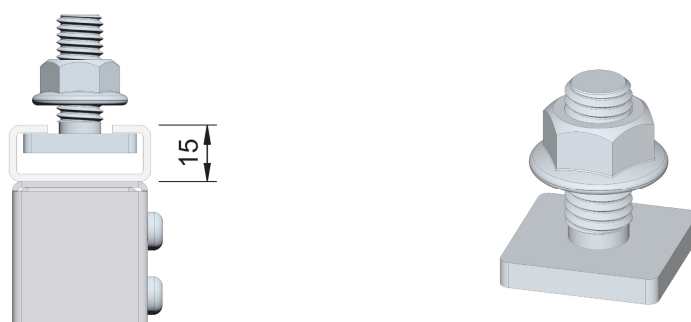
Alle typer av feste for C-skinne kan monteres på alle skilt.

Alle mål er utvendige skilmål oppgitt uten C-skinne.

C-skinnen bygger 15mm på topp og bunn slik at den totale høyden blir 30mm mer enn oppgitt mål.

Det brukes en egen firkanthodebolt til C-Skinne.

Boltene følger med festet. Holdfasthetsklasse: tilsvarende ca. 3.6.



For bestilling av ekstra firkanthode bolter:

P.nr. 101616001 Bolt M12x35 m/firkant hode for c-skinne

P.nr. 101616227 Bolt M12x90 m/firkant hode for c-skinne

*OBS! Disse syrefaste spesialboltene med firkanthode skal kun brukes vertikalt til CS og ikke til andre skilt eller til andre profiler. Må ikke brukes over kjørebane, kun mot vegg.*

## BESTILLING AV COMPACTSIGN LED SYREFAST STÅL

På bestilling/ordre velges følgende for hvert skilt.

**1. Type skilt** (leveres nesten alltid uten fester)

**2. Feste for driverboks/koplingsboks**

P.nr. 17095400001 CS-R-SF Driverboks feste for standard feste/vegg (plate)

P.nr. 17095400002 CS-R-SF Driverboks feste for kamjern/gjengestang (plate)

P.nr. 17095400003 CS Driverboks feste, vinkler under skilt

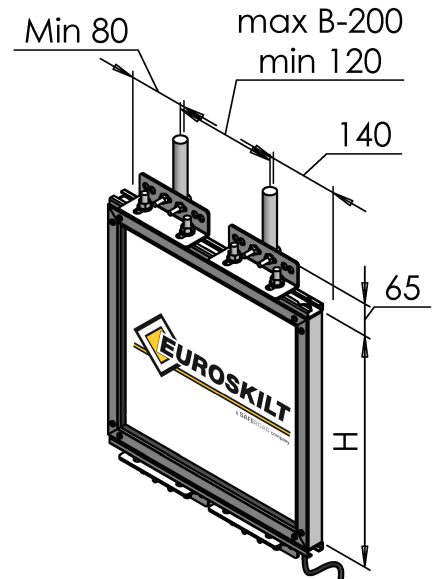
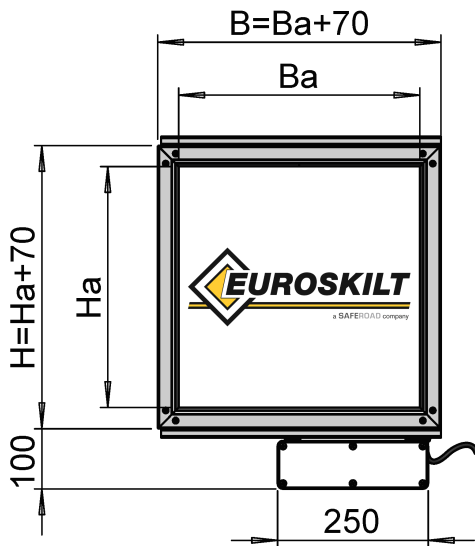
**3. Skiltefeste** - se neste to sider

Samt, om eksisterende festepunkt har C-C mål som ikke passer med målene på standardfester eller annet som krevet tilpasning:

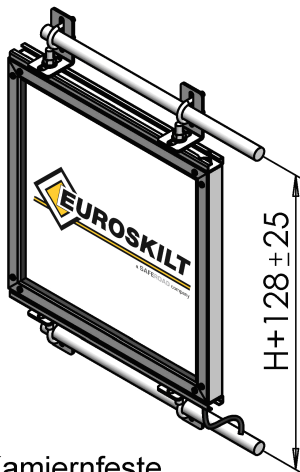
**4. Kundetilpassing** - utstyr som brukes i tillegg for å få standard fester til å passe andre C-C mål etc. og må tegnes, styrkeberegnes og prises for hvert enkelt tilfelle. P.nr. 17099999990

# INNVEDIG BELYST SKILT COMPACTSIGN LED SYREFAST STÅL

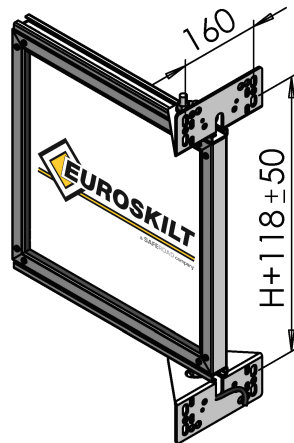
## FESTEUTSTYR TIL C-SKINNE



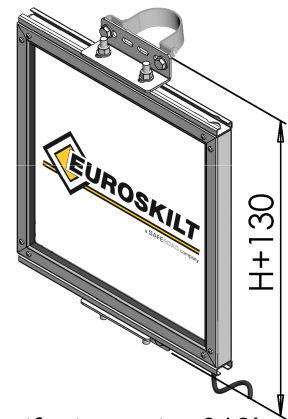
Vertikalt Kamjernfeste  
Prod.No: 17095000060



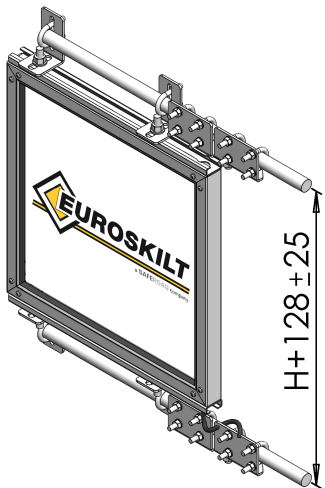
Kamjernfeste  
Prod.No: 17095000061



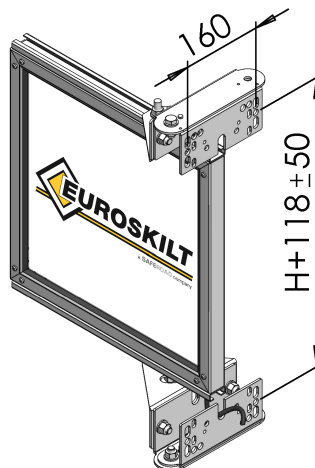
Standard feste  
for M12 bolter i vegg  
Prod.No: 17095000062



Mastfeste senter 316L  
Ø60 Prod.No: 17095400004  
Ø90 Prod.No: 17095400005



Knekkfeste med bruddbolter  
for kamjern / gjengestenger  
Prod.No: 17095000064  
(Minste skiltavstand fra vegg 100mm)



Knekkfeste med bruddbolter  
for M12 bolter i vegg  
Prod.No: 17095000065

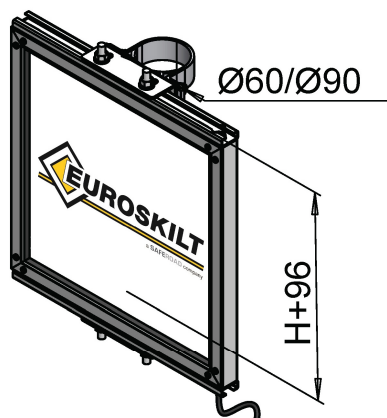


Mastfeste side 316L  
Ø60 Prod.No: 17095400006  
Ø90 Prod.No: 17095400007

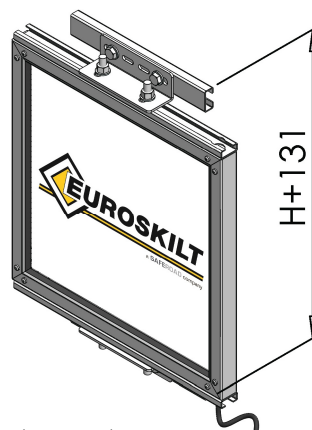


# INNVEDIG BELYST SKILT COMPACTSIGN LED SYREFAST STÅL

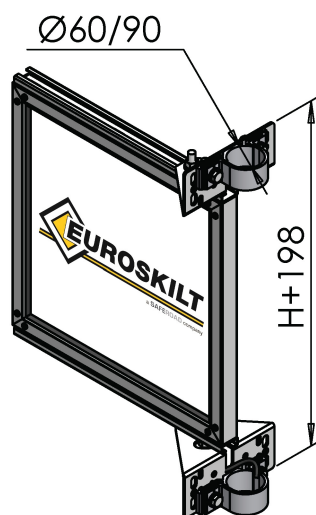
## FESTEUTSTYR TIL C-SKINNE - FOR FESTER AV ALUMINIUM



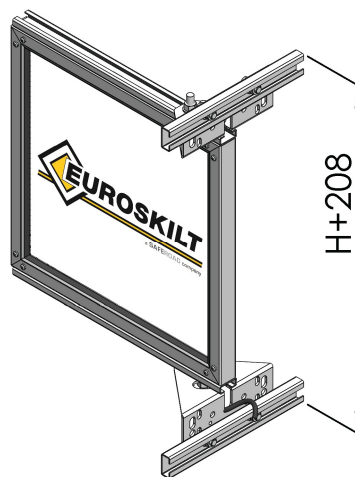
Mastfeste senter  
Ø60 Prod.No: 17095000072  
Ø90 Prod.No: 17095000063



Skinne feste senter  
Til Alu NM120 feste Prod.nr. 17095400008  
Til Alu NM150 feste Prod.nr. 17095400009  
Til Alu Lattix 4420 feste Prod.nr. 17095400010  
Til Alu Lattix 4425 feste Prod.nr. 17095400011



Mastfeste side  
Ø60 Prod.No: 17095000066  
Ø90 Prod.No: 17095000067

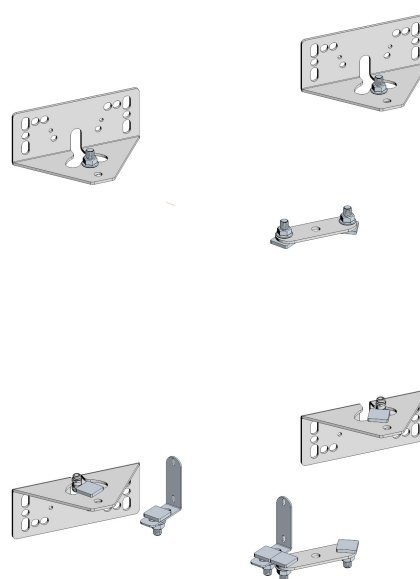
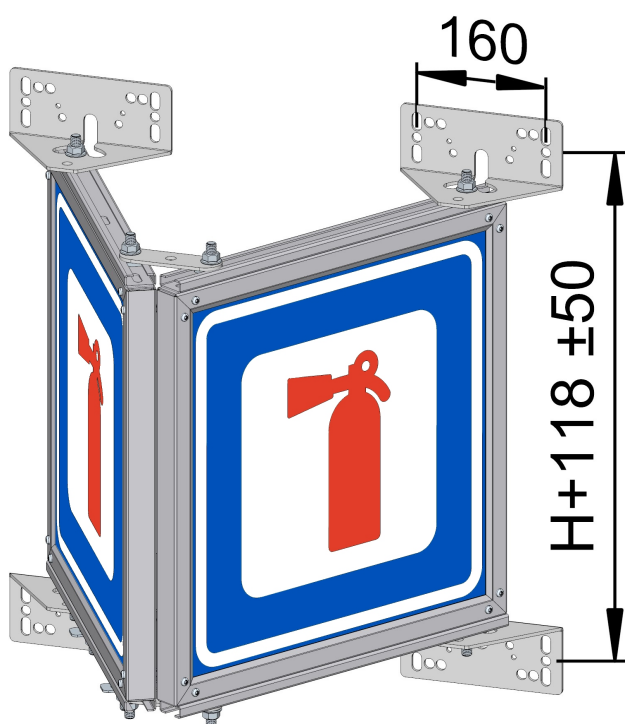
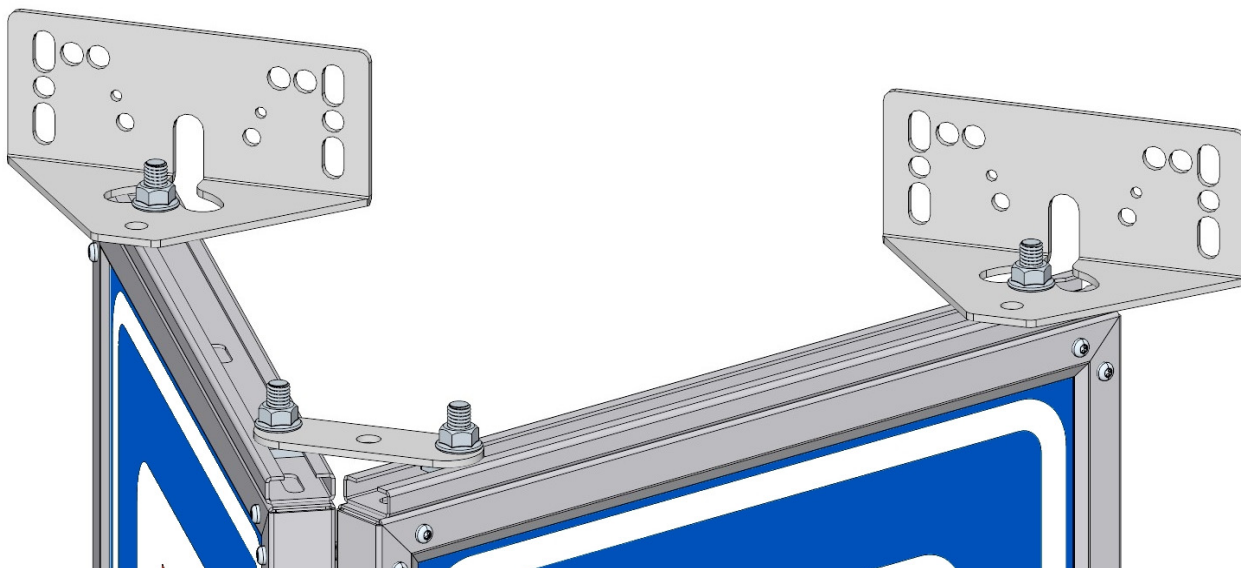


Skinne feste flaggmontert  
Til Alu NM120 feste Prod.nr. 17095400012  
Til Alu NM150 feste Prod.nr. 17095400013  
Til Alu Lattix 4420 feste Prod.nr. 17095400014  
Til Alu Lattix 4425 feste Prod.nr. 17095400015

# INNVEDIG BELYST SKILT COMPACTSIGN LED SYREFAST STÅL

## FESTEUTSTYR TIL C-SKINNE FOR PLOGSKILT

Disse festene leveres samlet som et sett. Settet passer på alle skilt med C-skinne og plogskiltet kan med dette justeres til alle ønskede vinkler opp til 120°. Driverboks monteres på innsiden av plogskiltet med medfølgende fester.



Festesett for plogmontering  
for M12 bolter i vegg  
P.nr. 170 950 000 30

# INNVEDIG BELYST SKILT COMPACTSIGN LED SYREFAST STÅL

## STANDARDSKILT MED C-SKINNE



### Skilt 570.1V

P.nr. 170 002 003 30 CS-R-570.1V-T-SFC  
Størrelse: 470 x 470mm, Skiltansikt: 400 x 400mm  
C-C Kamjern: 598mm, C-C M12 bolt: 588mm  
Driver: LPC-20-700, Drift: 0,35A 230Vac, LED: 21W  
Kaldstartstrøm: 220µs, 70A, 230Vac  
Vekt: 8kg



### Skilt 570.1H

P.nr. 170 002 003 31 CS-R-570.1H-T-SFC  
Størrelse: 470 x 470mm, Skiltansikt: 400 x 400mm  
C-C Kamjern: 598mm, C-C M12 bolt: 588mm  
Driver: LPC-20-700, Drift: 0,35A 230Vac, LED: 21W  
Kaldstartstrøm: 220µs, 70A, 230Vac  
Vekt: 8kg



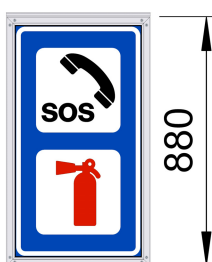
### Skilt 605

P.nr. 170 006 050 03 CS-R-605-T-SFC  
Størrelse: 510 x 510mm, Skiltansikt: 440 x 440mm  
C-C Kamjern: 638mm, C-C M12 bolt: 628mm  
Driver: LPC-20-700, Drift: 0,35A 230Vac, LED: 21W  
Kaldstartstrøm: 220µs, 70A, 230Vac  
Vekt: 9kg



### Skilt 606

P.nr. 170 006 060 01 CS-R-606-T-SFC  
Størrelse: 510 x 510mm, Skiltansikt: 440 x 440mm  
C-C Kamjern: 638mm, C-C M12 bolt: 628mm  
Driver: LPC-20-700, Drift: 0,35A 230Vac, LED: 21W  
Kaldstartstrøm: 220µs, 70A, 230Vac  
Vekt: 9kg

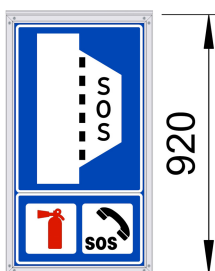


### Skilt 605-606 (600.21)

P.nr. 170 002 002 01 CS-R-605/606-T-LS-SFC  
Størrelse: 510 x 880mm, Skiltansikt: 440 x 810mm  
C-C Kamjern: 1008mm, C-C M12 bolt: 998mm  
Driver: LPC-35-1050, Drift: 0,7A 230Vac, LED: 31,5W  
Kaldstartstrøm: 500µs, 55A, 230Vac  
Vekt: 16kg

# INNVEDIG BELYST SKILT COMPACTSIGN LED SYREFAST STÅL

## STANDARDSKILT MED C-SKINNE

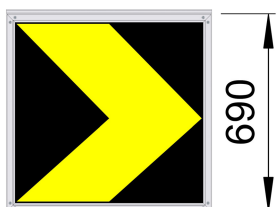


### Skilt 555-600.21 US

P.nr. 170 002 003 01 CS-R-US- 555/600.21T-SFC  
Størrelse: 520 x 920mm, Skiltansikt: 450 x 850mm  
C-C Kamjern: 1048mm, C-C M12 bolt: 1038mm

Driver: LPC-35-1400 Drift: 0,7A 230Vac, LED: 33,6W  
Kaldstartstrøm: 500 $\mu$ s, 55A, 230Vac

Vekt: 17kg



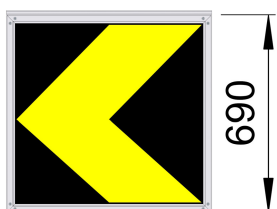
### Skilt 904H LS

P.nr. 170 002 009 00 CS-R-LS-904H-T-SFC

Størrelse: 690 x 690mm, Skiltansikt: 620 x 620mm  
C-C Kamjern: 818mm, C-C M12 bolt: 808mm

Driver: LPC-20-700, Drift: 0,35A 230Vac, LED: 21W  
Kaldstartstrøm: 220 $\mu$ s, 70A, 230Vac

Vekt: 16kg



### Skilt 904V LS

P.nr. 170 002 009 02 CS-R-LS-904V-T-SFC

Størrelse: 690 x 690mm, Skiltansikt: 620 x 620mm  
C-C Kamjern: 818mm, C-C M12 bolt: 808mm

Driver: LPC-20-700, Drift: 0,35A 230Vac, LED: 21W  
Kaldstartstrøm: 220 $\mu$ s, 70A, 230Vac

Vekt: 16kg



### Skilt 210 LS

P.nr. 170 002 009 01 CS-R-LS-210-E-SFC

Størrelse: 740 x 656mm, Skiltansikt: 670 x 586mm  
C-C Kamjern: 784mm, C-C M12 bolt: 774mm

Driver: LPC-20-700, Drift: 0,35A 230Vac, LED: 21W  
Kaldstartstrøm: 220 $\mu$ s, 70A, 230Vac

Vekt: 17kg

# INNVEDIG BELYST SKILT COMPACTSIGN LED SYREFAST STÅL

## STANDARDSKILT MED C-SKINNE



### Skilt 362.xx US

Skilt 362.30	P.nr.17000200620	CS-R-US-362.30-E-SFC
Skilt 362.40	P.nr.17000200621	CS-R-US-362.40-E-SFC
Skilt 362.50	P.nr.17000200622	CS-R-US-362.50-E-SFC

Størrelse: 470 x 470mm, Skiltansikt: 400 x 400mm

C-C Kamjern: 598mm, C-C M12 bolt: 588mm

Driver: LPC-20-350, Drift: 0,35A 230Vac, LED: 16.8W

Kaldstartstrøm: 220µs, 70A, 230Vac

Vekt: 8kg



### Skilt 362.xx LS

Skilt 362.30	P.nr.17000200623	CS-R-LS-362.30-E-SFC
Skilt 362.40	P.nr.17000200624	CS-R-LS-362.40-E-SFC
Skilt 362.50	P.nr.17000200625	CS-R-LS-362.50-E-SFC
Skilt 362.60	P.nr.17000200626	CS-R-LS-362.60-E-SFC
Skilt 362.70	P.nr.17000200627	CS-R-LS-362.70-E-SFC
Skilt 362.80	P.nr.17000200628	CS-R-LS-362.80-E-SFC
Skilt 362.90	P.nr.17000200629	CS-R-LS-362.90-E-SFC

Størrelse: 670 x 670mm, Skiltansikt: 600 x 600mm

C-C Kamjern: 798mm, C-C M12 bolt: 788mm

Driver: LPC-20-700, Drift: 0,35A 230Vac, LED: 21W

Kaldstartstrøm: 220µs, 70A, 230Vac

Vekt: 16kg



### Skilt 362.xx MS

Skilt 362.30	P.nr.17000200630	CS-R-MS-362.30-E-SFC
Skilt 362.40	P.nr.17000200631	CS-R-MS-362.40-E-SFC
Skilt 362.50	P.nr.17000200632	CS-R-MS-362.50-E-SFC
Skilt 362.60	P.nr.17000200633	CS-R-MS-362.60-E-SFC
Skilt 362.70	P.nr.17000200634	CS-R-MS-362.70-E-SFC
Skilt 362.80	P.nr.17000200635	CS-R-MS-362.80-E-SFC
Skilt 362.90	P.nr.17000200636	CS-R-MS-362.90-E-SFC
Skilt 362.100	P.nr.17000200637	CS-R-MS-362.100-E-SFC
Skilt 362.110	P.nr.17000200638	CS-R-MS-362.110-E-SFC

Størrelse: 870 x 870mm, Skiltansikt: 800 x 800mm

C-C Kamjern: 998mm, C-C M12 bolt: 988mm

Driver: LPC-35-1050, Drift: 0,7A 230Vac, LED: 31,5W

Kaldstartstrøm: 500µs, 55A, 230Vac

Vekt: 27kg

# INNSENDIG BELYST SKILT COMPACTSIGN LED SYREFAST STÅL

## STANDARDSKILT MED C-SKINNE



### Skilt 364.xx US

Skilt 364.30	P.nr.17000200639	CS-R-US-364.30-E-SFC
Skilt 364.40	P.nr.17000200640	CS-R-US-364.40-E-SFC
Skilt 364.50	P.nr.17000200641	CS-R-US-364.50-E-SFC

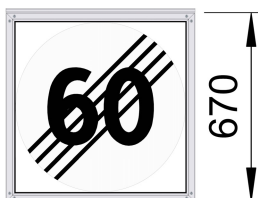
Størrelse: 470 x 470mm, Skiltansikt: 400 x 400mm

C-C Kamjern: 598mm, C-C M12 bolt: 588mm

Driver: LPC-20-350, Drift: 0,35A 230Vac, LED: 16.8W

Kaldstartstrøm: 220µs, 70A, 230Vac

Vekt: 8kg



### Skilt 364.xx LS

Skilt 364.30	P.nr.17000200642	CS-R-LS-364.30-E-SFC
Skilt 364.40	P.nr.17000200643	CS-R-LS-364.40-E-SFC
Skilt 364.50	P.nr.17000200644	CS-R-LS-364.50-E-SFC
Skilt 364.60	P.nr.17000200645	CS-R-LS-364.60-E-SFC
Skilt 364.70	P.nr.17000200646	CS-R-LS-364.70-E-SFC

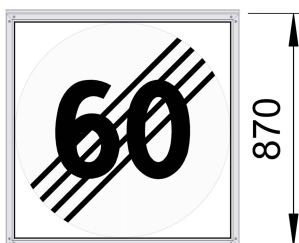
Størrelse: 670 x 670mm, Skiltansikt: 600 x 600mm

C-C Kamjern: 578mm, C-C M12 bolt: 788mm

Driver: LPC-20-700, Drift: 0,35A 230Vac, LED: 21W

Kaldstartstrøm: 220µs, 70A, 230Vac

Vekt: 16kg



### Skilt 364.xx MS

Skilt 364.30	P.nr.17000200647	CS-R-MS-364.30-E-SFC
Skilt 364.40	P.nr.17000200648	CS-R-MS-364.40-E-SFC
Skilt 364.50	P.nr.17000200649	CS-R-MS-364.50-E-SFC
Skilt 364.60	P.nr.17000200650	CS-R-MS-364.60-E-SFC
Skilt 364.70	P.nr.17000200651	CS-R-MS-364.70-E-SFC

Størrelse: 870 x 870mm, Skiltansikt: 800 x 800mm

C-C Kamjern: 998mm, C-C M12 bolt: 988mm

Driver: LPC-35-1050, Drift: 0,7A 230Vac, LED: 31,5W

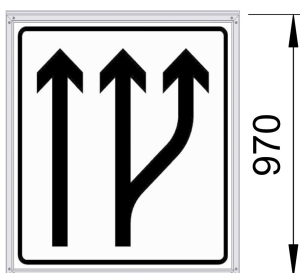
Kaldstartstrøm: 500µs, 55A, 230Vac

Vekt: 27kg



# INNVENDIG BELYST SKILT COMPACTSIGN LED SYREFAST STÅL

## STANDARDSKILT MED C-SKINNE



### Skilt 534.11

P.nr. 170 002 003 40 CS-R-534.V11-E-SFC

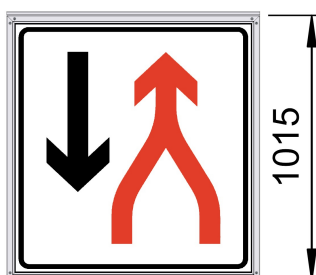
Størrelse: 910 x 970mm, Skiltansikt: 840 x 900mm

C-C Kamjern: 1098mm, C-C M12 bolt: 1088mm

Driver: LPC-60-1400, Drift: 0,7A 230Vac, LED: 58,8W

Kaldstartstrøm: 540 $\mu$ s, 60A, 230Vac

Vekt: 28kg



### Skilt 530.11

P.nr. 170 002 003 41 CS-R-530.11-E-SFC

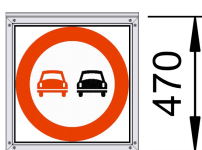
Størrelse: 970 x 1015mm, Skiltansikt: 900 x 945mm

C-C Kamjern: 1143mm, C-C M12 bolt: 1133mm

Driver: LPC-60-1400, Drift: 0,7A 230Vac, LED: 58,8W

Kaldstartstrøm: 540 $\mu$ s, 60A, 230Vac

Vekt: 28kg



### Skilt 334 US

P.nr. 170 002 006 01 CS-R-US-334-E-SFC

Størrelse: 470 x 470mm, Skiltansikt: 400 x 400mm

C-C Kamjern: 598mm, C-C M12 bolt: 588mm

Driver: LPC-20-350, Drift: 0,35A 230Vac, LED: 16.8W

Kaldstartstrøm: 220 $\mu$ s, 70A, 230Vac

Vekt: 8kg



### Skilt 334 LS

P.nr. 170 002 006 02 CS-R-LS-334-E-SFC

Størrelse: 670 x 670mm, Skiltansikt: 600 x 600mm

C-C Kamjern: 798mm, C-C M12 bolt: 788mm

Driver: LPC-20-700, Drift: 0,35A 230Vac, LED: 21W

Kaldstartstrøm: 220 $\mu$ s, 70A, 230Vac

Vekt: 16kg



### Skilt 334 MS

P.nr. 170 002 006 03 CS-R-MS-334-E-SFC

Størrelse: 870 x 870mm, Skiltansikt: 800 x 800mm

C-C Kamjern: 998mm, C-C M12 bolt: 988mm

Driver: LPC-35-1050, Drift: 0,7A 230Vac, LED: 31,5W

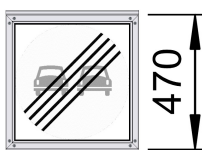
Kaldstartstrøm: 500 $\mu$ s, 55A, 230Vac

Vekt: 27kg



# INNVEDIG BELYST SKILT COMPACTSIGN LED SYREFAST STÅL

## STANDARDISKILT MED C-SKINNE



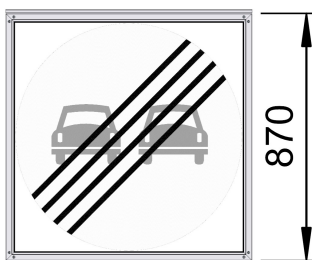
### Skilt 336 US

P.nr. 170 002 006 10 CS-R-US-336-E-SFC  
Størrelse: 470 x 470mm, Skiltansikt: 400 x 400mm  
C-C Kamjern: 598mm, C-C M12 bolt: 588mm  
Driver: LPC-20-350, Drift: 0,35A 230Vac, LED: 16.8W  
Kaldstartstrøm: 220 $\mu$ s, 70A, 230Vac  
Vekt: 8kg



### Skilt 336 LS

P.nr. 170 002 006 11 CS-R-LS-336-E-SFC  
Størrelse: 670 x 670mm, Skiltansikt: 600 x 600mm  
C-C Kamjern: 798mm, C-C M12 bolt: 788mm  
Driver: LPC-20-700, Drift: 0,35A 230Vac, LED: 21W  
Kaldstartstrøm: 220 $\mu$ s, 70A, 230Vac  
Vekt: 16kg



### Skilt 336 MS

P.nr. 170 002 006 12 CS-R-MS-336-E-SFC  
Størrelse: 870 x 870mm, Skiltansikt: 800 x 800mm  
C-C Kamjern: 798mm, C-C M12 bolt: 788mm  
Driver: LPC-35-1050, Drift: 0,7A 230Vac, LED: 31,5W  
Kaldstartstrøm: 500 $\mu$ s, 55A, 230Vac  
Vekt: 27kg



### Skilt 310 US

P.nr. 170 002 006 65 CS-R-US-310(3,5t)-E-SFC  
Størrelse: 470 x 470mm, Skiltansikt: 400 x 400mm  
C-C Kamjern: 598mm, C-C M12 bolt: 588mm  
Driver: LPC-20-350, Drift: 0,35A 230Vac, LED: 16.8W  
Kaldstartstrøm: 220 $\mu$ s, 70A, 230Vac  
Vekt: 8kg



### Skilt 310 LS

P.nr. 170 002 006 66 CS-R-LS-310(3,5t)-E-SFC  
Størrelse: 670 x 670mm, Skiltansikt: 600 x 600mm  
C-C Kamjern: 798mm, C-C M12 bolt: 788mm  
Driver: LPC-20-700, Drift: 0,35A 230Vac, LED: 21W  
Kaldstartstrøm: 220 $\mu$ s, 70A, 230Vac  
Vekt: 16kg

# INNVEDIG BELYST SKILT COMPACTSIGN LED SYREFAST STÅL

## STANDARDISKILT MED C-SKINNE



870

### Skilt 310 MS

P.nr. 170 002 006 67 CS-R-MS-310(3,5t)-E-SF  
Størrelse: 870 x 870mm, Skiltansikt: 800 x 800mm  
C-C Kamjern: 998mm, C-C M12 bolt: 988mm  
Driver: LPC-35-1050, Drift: 0,7A 230Vac, LED: 31,5W  
Kaldstartstrøm: 500 $\mu$ s, 55A, 230Vac

Vekt: 27kg



656

### Skilt 104.1 LS

P.nr. 170 002 006 60 CS-R-LS-104.1-E-SFC  
Størrelse: 740 x 656mm, Skiltansikt: 670 x 586mm  
C-C Kamjern: 784mm, C-C M12 bolt: 774mm  
Driver: LPC-20-700, Drift: 0,35A 230Vac, LED: 21W  
Kaldstartstrøm: 220 $\mu$ s, 70A, 230Vac

Vekt: 17kg

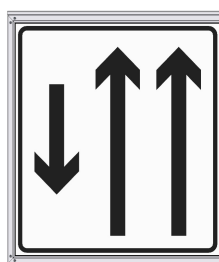


656

### Skilt 104.2 LS

P.nr. 170 002 006 61 CS-R-LS-104.2-E-SFC  
Størrelse: 740 x 656mm, Skiltansikt: 670 x 586mm  
C-C Kamjern: 784mm, C-C M12 bolt: 774mm  
Driver: LPC-20-700, Drift: 0,35A 230Vac, LED: 21W  
Kaldstartstrøm: 220 $\mu$ s, 70A, 230Vac

Vekt: 17kg

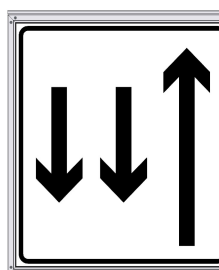


970

### Skilt 538.12

P.nr. 170 002 010 00 CS-R-538.12-E-SFC  
Størrelse: 910 x 970mm, Skiltansikt: 840 x 900mm  
C-C Kamjern: 1098mm, C-C M12 bolt: 1088mm  
Driver: LPC-60-1400, Drift: 0,7A 230Vac, LED: 58,8W  
Kaldstartstrøm: 540 $\mu$ s, 60A, 230Vac

Vekt: 28kg



970

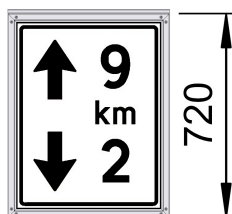
### Skilt 538.21

P.nr. 170 002 010 01 CS-R-538.21-E-SFC  
Størrelse: 910 x 970mm, Skiltansikt: 840 x 900mm  
C-C Kamjern: 1098mm, C-C M12 bolt: 1088mm  
Driver: LPC-60-1400, Drift: 0,7A 230Vac, LED: 58,8W  
Kaldstartstrøm: 540 $\mu$ s, 60A, 230Vac

Vekt: 28kg

# INNVENDIG BELYST SKILT COMPACTSIGN LED SYREFAST STÅL

## STANDARDSKILT MED C-SKINNE



### Skilt 916

#### Ferdige sett med skilter

Pr.nr.	Produkt navn	Tunnel lengde	Antall skilt totalt
17000200803	CS-R-LS-916 3km-T-SFC	3km	4 stk.
17000200804	CS-R-LS-916 4km-T-SFC	4km	6 stk.
17000200805	CS-R-LS-916 5km-T-SFC	5km	8 stk.
17000200806	CS-R-LS-916 6km-T-SFC	6km	10 stk.
17000200807	CS-R-LS-916 7km-T-SFC	7km	12 stk.
17000200808	CS-R-LS-916 8km-T-SFC	8km	14 stk.
17000200809	CS-R-LS-916 9km-T-SFC	9km	16 stk.
17000200810	CS-R-LS-916 10km-T-SFC	10km	18 stk.

Størrelse: 570/610 x 720mm

Skiltansikt: 500/540 x 650mm

C-C Kamjern: 848mm

C-C M12 bolt: 838mm

Driver: LPC-20-700, Drift: 0,35A 230Vac, LED: 21W

Kaldstartstrøm: 220µs, 70A, 230Vac

Vekt: 13kg/stk.

# INNVEDIG BELYST SKILT COMPACTSIGN LED SYREFAST STÅL

## 601B LYTT TIL RADIO MED C-SKINNE (DAB SKILT TOPOSISJON)

Et variabelt LED skilt med gul vekselblink som kun er aktivt når det er melding på DAB radio. I normal situasjon er skiltet av. Skiltet er kun 46mm tykt. Driverboksen måler 250x100x180mm og leveres med fester montert under skilt men den kan monteres i flere posisjoner under skilt eller på vegg. Lampefeste til plogskilt sikrer at lampen alltid har riktig retning uansett vinkel på plogskilt.

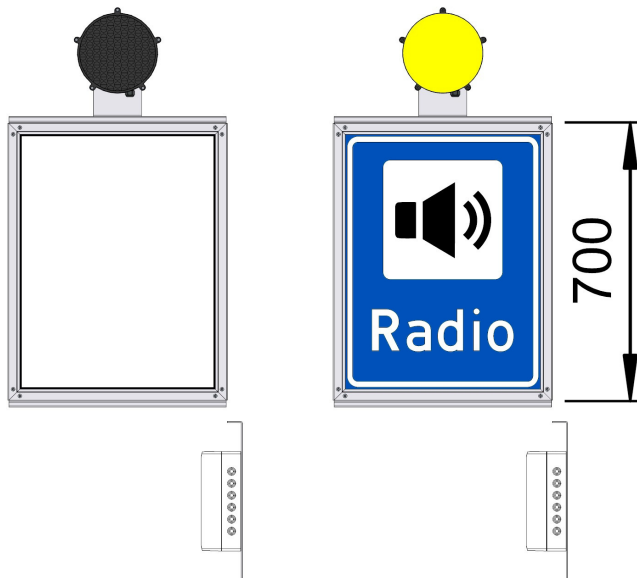
US ensidig: Driver: LPC-60-1400, Drift: 0,7A 230Vac, LED: 58,8W

US tosidig: Driver: 2xLPC-60-1400, Drift: 1,4A 230Vac, LED: 117,6W - Vekt: 37kg

LS ensidig: Driver: LPC-60-1750, Drift: 0,7A 230Vac, LED: 59,5W

LS tosidig: Driver: 2xLPC-60-1750, Drift: 1,4A 230Vac, LED: 119W - Vekt: 43kg

Kaldstartstrøm: US/LS ensidig: 540µs, 60A, 230Vac, US/LS tosidig: 540µs, 120A, 230Vac



### 601B Lytt til radio US - tosidig

P.nr. 170 002 001 00

CS-R-US-601-T-SFC4

Størrelse: 550 x 700mm,

Skiltansikt: 480 x 630mm

C-C Kamjern: 828mm

C-C M12 bolt: 818mm

### 601B Lytt til radio US - ensidig

P.nr. 170 001 000 12

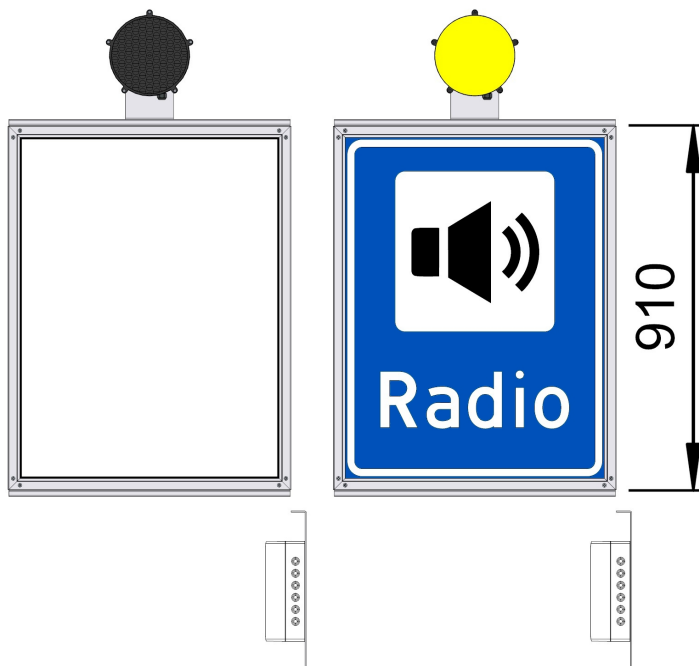
CS-R-US-601-E-SFC

### 601B Lytt til radio US (x2)

Med fester for plogmontering

P.nr. 170 953 000 16

CS-R-US-601-PlogSkilt-T-SFC



### 601B Lytt til radio LS - tosidig

P.nr. 170 002 001 01

CS-R-LS-601-T-SFC

Størrelse: 710 x 910mm,

Skiltansikt: 640 x 840mm

C-C Kamjern: 1038mm

C-C M12 bolt: 1028mm

### 601B Lytt til radio LS - ensidig

P.nr. 170 001 000 13

CS-R-LS-601-E-SFC

### 601B Lytt til radio LS (x2)

Med fester for plogmontering

P.nr. 170 953 000 12

CS-R-LS-601-PlogSkilt-T-SFC

# INNVEDIG BELYST SKILT COMPACTSIGN LED ALUMINIUM

## BESKRIVELSE

Et skilt av høy kvalitet med lave kostnader. LED gir lang levetid og mindre vedlikehold. Høy korrosjonsbestandighet med kromatert, pulverlakkert, sjøvannsbestandig aluminium. Alle bolter, skruer og mutrer er i syrefast A4.

- Tykkelse 38mm
- IP67 Godkjent
- Tilfredsstillende klasse L2, HB R310
- Diverse varianter av festeutstyr kan bestilles
- 8mm festespor i rammen
- 230Vac integrert driver
- Driver i egen boks

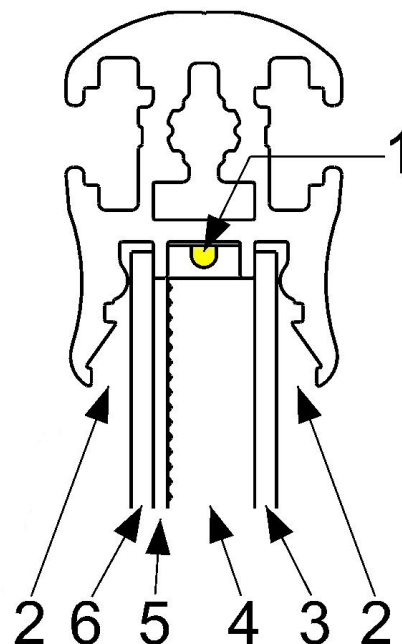


## TEKNOLOGI

Skiltets lyskilde sitter i profilen og er skjermet mot ytre påvirkninger. Antall dioder (LED) varierer etter størrelse på skilt. Det er bare i skiltets sider det er plassert dioder. Diodene blir ikke ødelagte av vann. CompactSign er en patentert teknologi som sikrer en jevn belysning i hele skiltflaten.

Se figur til høyre:

1. Lysdioder (LED) plassert i profil
2. Spor for Sikaflex eller pakning
3. 3mm klar plate, foliert på innsiden
4. 12mm klar plate
5. 2mm klar plate
6. 3mm klar plate, foliert på innsiden



# INNVEDIG BELYST SKILT COMPACTSIGN LED ALUMINIUM

## STANDARDSKILT



513

P.nr. 170 000 000 42  
570.1V  
513 x 513mm  
Effekt 14W  
Lysstyrke ca.300cd



923

P.nr. 170 000 000 10  
605-606  
553 x 923mm  
Effekt 21W  
Lysstyrke ca.300cd



513

P.nr. 170 000 000 52  
570.1H  
513 x 513mm  
Effekt 14W  
Lysstyrke ca.300cd



963

P.nr. 170 000 000 20  
555-600.21  
563 x 963mm  
Effekt 28W  
Lysstyrke ca.300cd



553

P.nr. 170 000 000 62  
605  
553 x 553mm  
Effekt 14W  
Lysstyrke 300cd



913

P.nr. 170 000 000 01  
601  
633 x 913mm  
Effekt 28W  
Lysstyrke ca.300cd



553

P.nr. 170 000 000 72  
606  
553 x 553mm  
Effekt 14W  
Lysstyrke ca.300cd



713

P.nr. 170 000 000 82  
362.xx  
713 x 713mm  
Effekt 21W  
Lysstyrke ca.300cd

Leveres med standard feste, hvis ikke annet spesifiseres.

C-C mål for innfesting i høyden:

Standard feste = skiltmål - 200mm, justerbart til mindre C-C mål

Kamjernfeste = skiltmål + 60mm, justerbart 13mm

Kabelgjennomføring leveres som standard 1 stk. M20



# INNVEDIG BELYST SKILT COMPACTSIGN LED ALUMINIUM

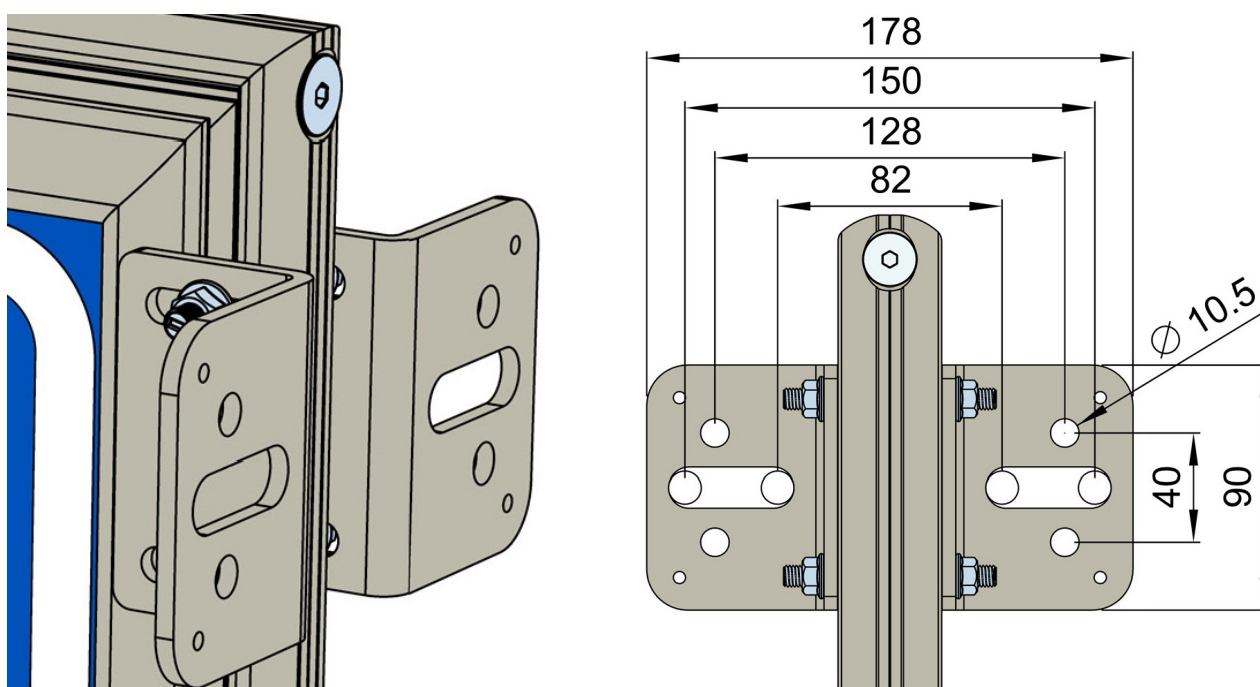
## FESTEUTSTYR

### Standard feste

Fester for montering mot vegg/stolpe.

Festes i skiltet med 8mm T-hode bolter i skruespor

Med 10,5mm hull for 8mm bolter og 15mm slidespor for 12mm bolter.

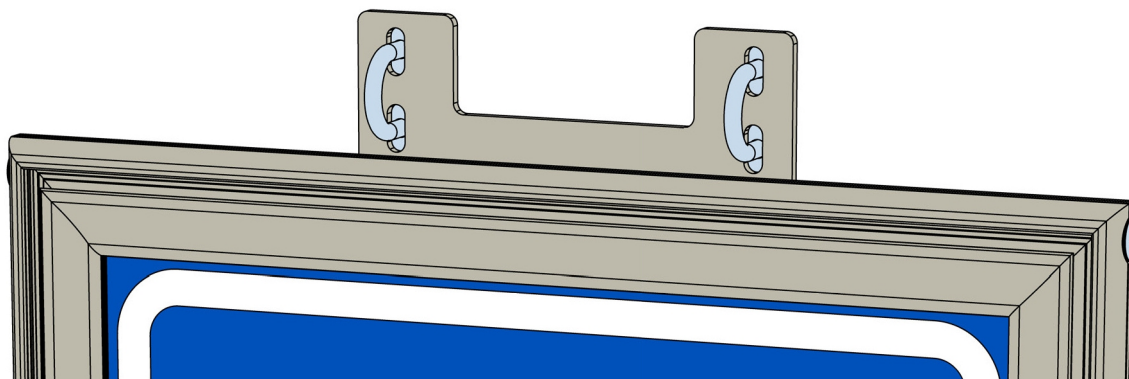


C-C mål for innfesting i høyden = skiltmål - 200mm

### Kamjernfeste

Feste for kamjern. Justerbart horisontalt og vertikalt.

Festes i skiltet med 8mm T-hode bolter i skruespor.



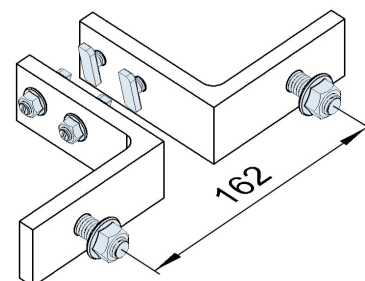
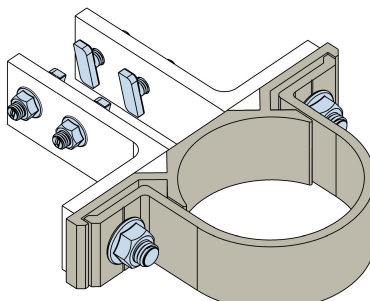
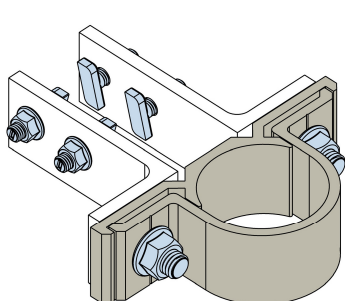
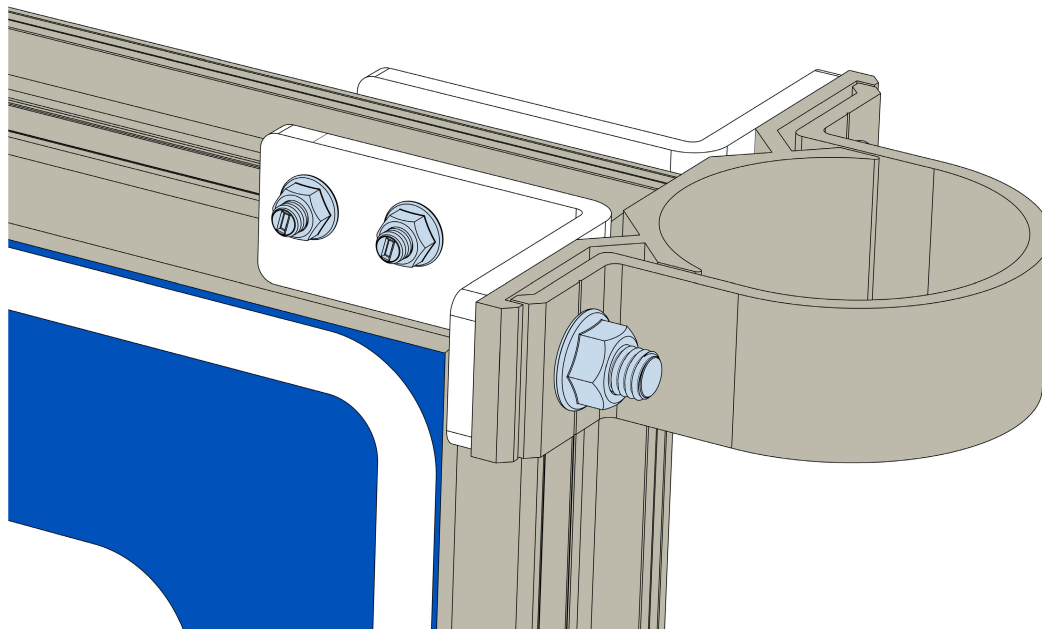
C-C mål for innfesting i høyden = skiltmål + 60mm, justerbart 30mm

For innfesting på mast eller annen innfesting se eget kapittel om innfesting.



# INNVEDIG BELYST SKILT COMPACTSIGN LED ALUMINIUM

## FESTEUTSTYR EKSEMPEL FLAGGMONTERING



CS feste forsterket flaggmontering, Ø60mm  
P.nr. 1709500026

CS feste forsterket flaggmontering, Ø90mm  
P.nr. 1709500027

CS feste forsterket flaggmontering, til ståklammer C-C 162mm  
P.nr. 1709500028 og 1709500029  
Passer til ståklammer (lysmastklammer) 3"/88,9mm, 4"/114,3mm  
og 5"/139,7mm, ståklammer bestilles separat

# COMPACTSIGN TERMINALSKILT

## BESKRIVELSE

Et skilt av høy kvalitet med lave kostnader.  
LED gir lang levetid og mindre vedlikehold.  
Høy korrosjonsbestandighet med kromatert,  
pulverlakkert, sjøvannsbestandig aluminium.  
Alle bolter, skruer og mutrer er i syrefast A4.

- Kun 38mm tykt skilt
- IP20, innendørs skilt
- Forventet levetid lysdioder: 100.000 timer
- Effektforbruk for standard terminalskilt er 10-17W
- Mange varianter av festeutstyr kan suppleres

Alle skilt er CE-merket og testet av tredjeparts institusjon.

- EN 60598-1, EN60598-2-1, EN55015, EN 61000-3-2, EN 61547
- EMC 89/336/EEC
- LVD 73/23/EEC



# COMPACTSIGN TERMINALSKILT

## TEKNOLOGI INNENDØRS SKILT

Skiltets lyskilde sitter i profilen og er skjermet mot ytre påvirkninger.  
For skilt opptil 1,2m bredde er det en vertikal lyslist med dioder i den ene siden, for bredere skilt opp til 3m er det to, en i hver kortside.

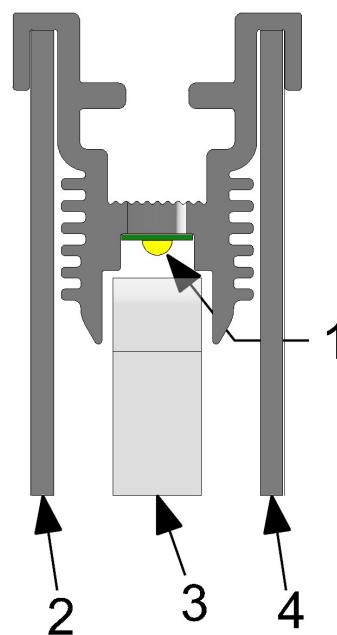
Diodene blir ikke ødelagte av vann.

CompactSign er en patentert teknologi som sikrer en jevn belysning i hele skiltflaten.

Lakkering: RAL 9007 Glans 30

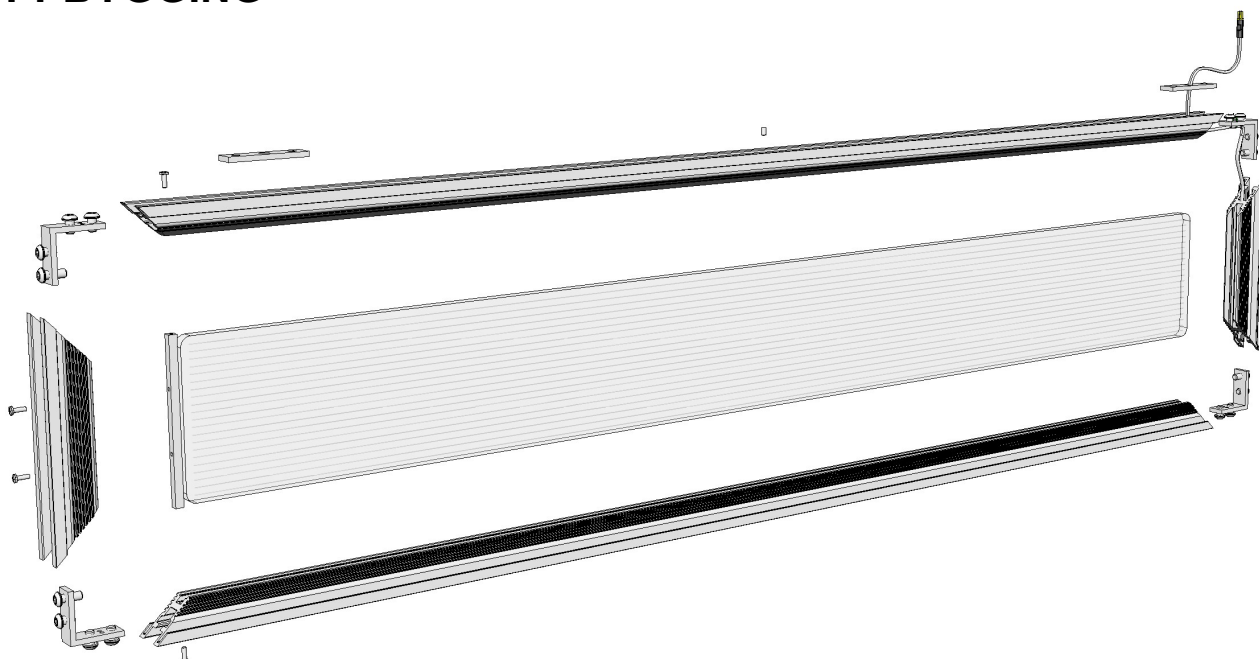
Se figur til høyre:

1. Lysdioder (LED) plassert i profil
2. 3mm klar plate, antirefleks, foliert
3. 12mm klar plate
4. 3mm klar plate, foliert

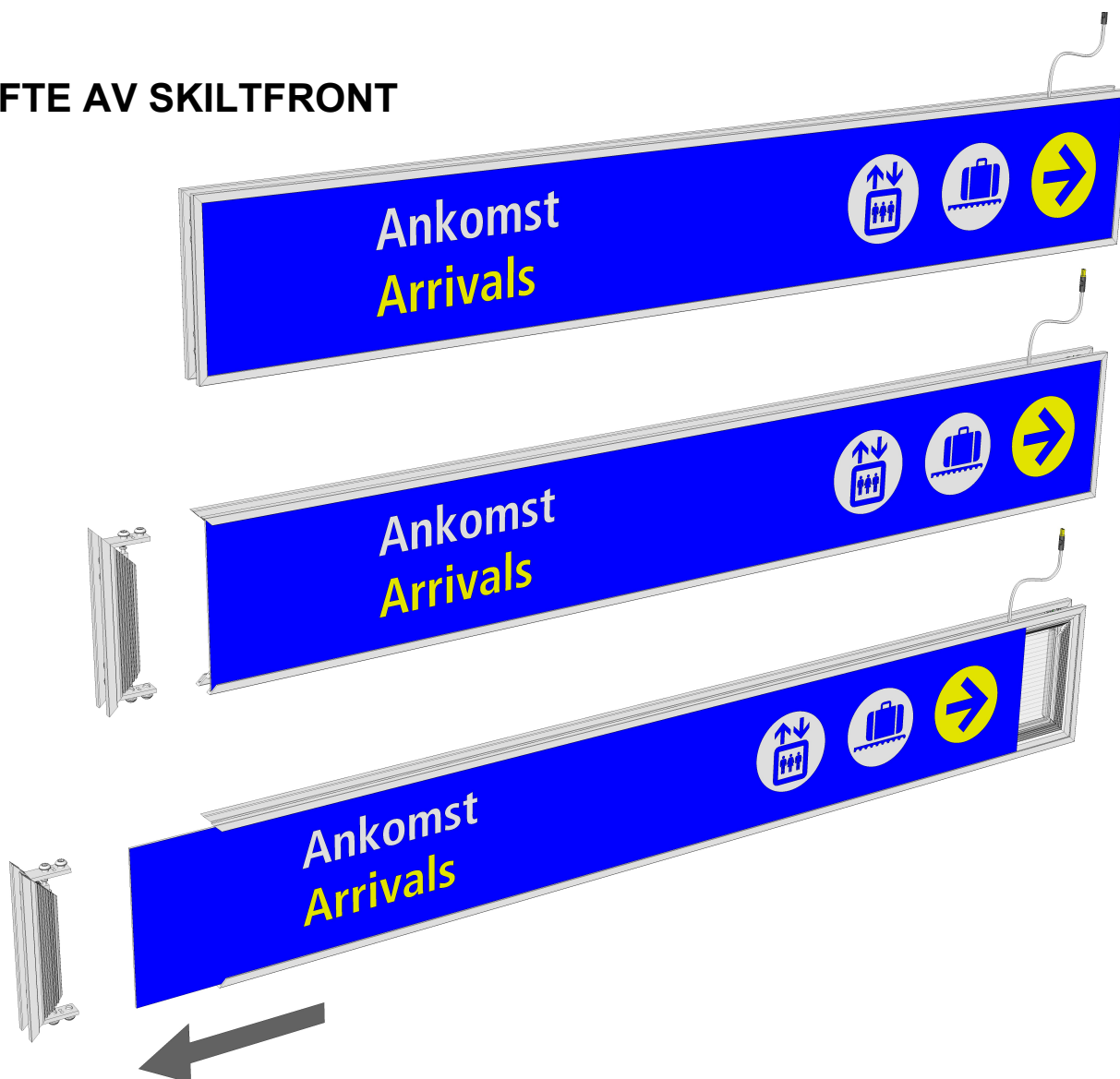


# COMPACTSIGN TERMINALSKILT

## OPPBYGGING



## SKIFTE AV SKILTFRONT



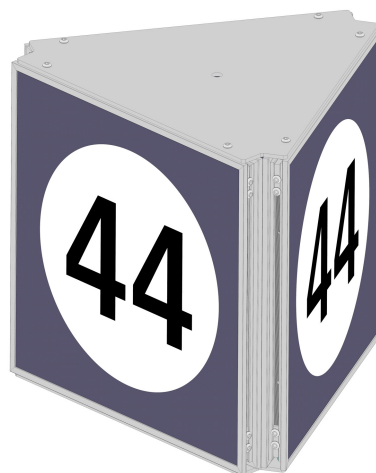
# COMPACTSIGN TERMINALSKILT

## STANDARDSKILT

### Innendørs skilt

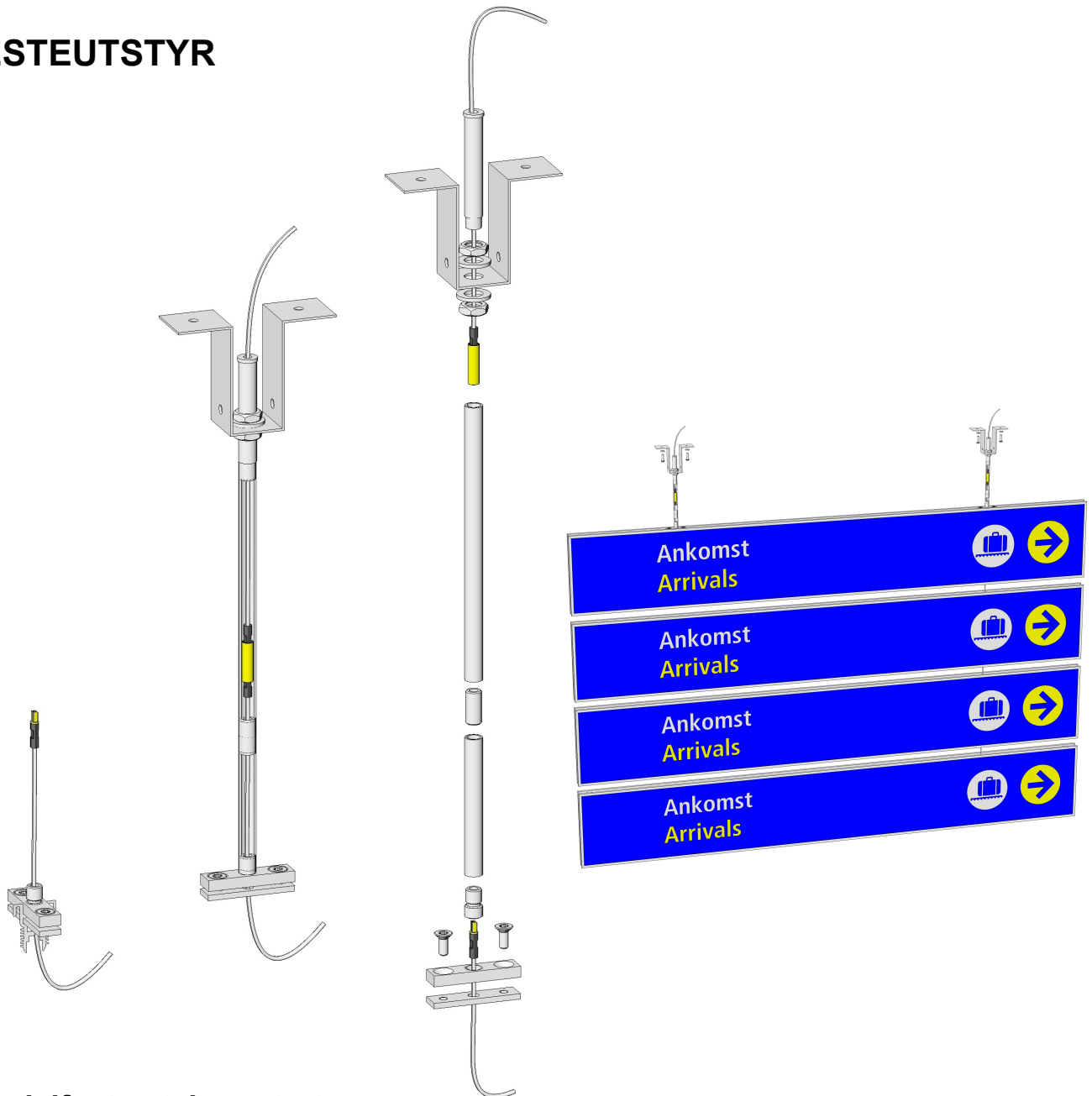


### 3-sidig skilt, bagasjebånd



# COMPACTSIGN TERMINALSKILT

## FESTEUTSTYR



### Pendelfeste - takmontert

Med gjengemuffer og innvendig hurtigkopleing for elektrisk tilkopleing.

### Montering

Takhatt monteres med 2 stk. M6-M8 skruer i Ø10mm hull.

Det finnes to høyder takhatt: 100mm (standard) og lav type 50mm.

Skrueene må monteres med min. Ø16mm diameter skive.

Det er viktig å kontrollere at skruene har den kapasitet som kreves: Med fire skilt innunder hverandre må hver skruer ha en garantert tillatt last på min: 80 kg

Det gir tilsvarende for 1 - 4 skilt i høyden:

1 skilt = 20 kg/skrue

2 skilt = 40 kg/skrue

3 skilt = 60 kg/skrue

4 skilt = 80 kg/skrue

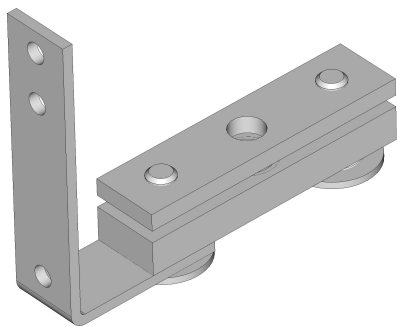
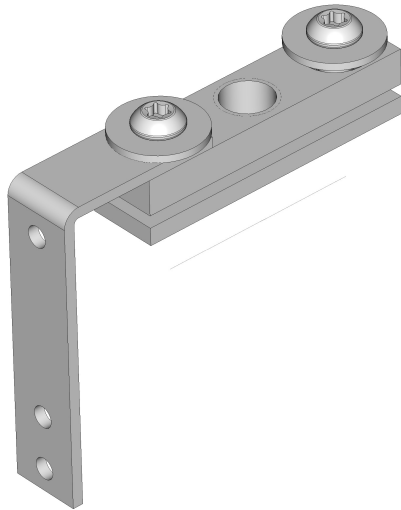


# COMPACTSIGN TERMINALSKILT

## FESTEUTSTYR

### Søylefeste

Fester, vinkler, for montering mot søyle.



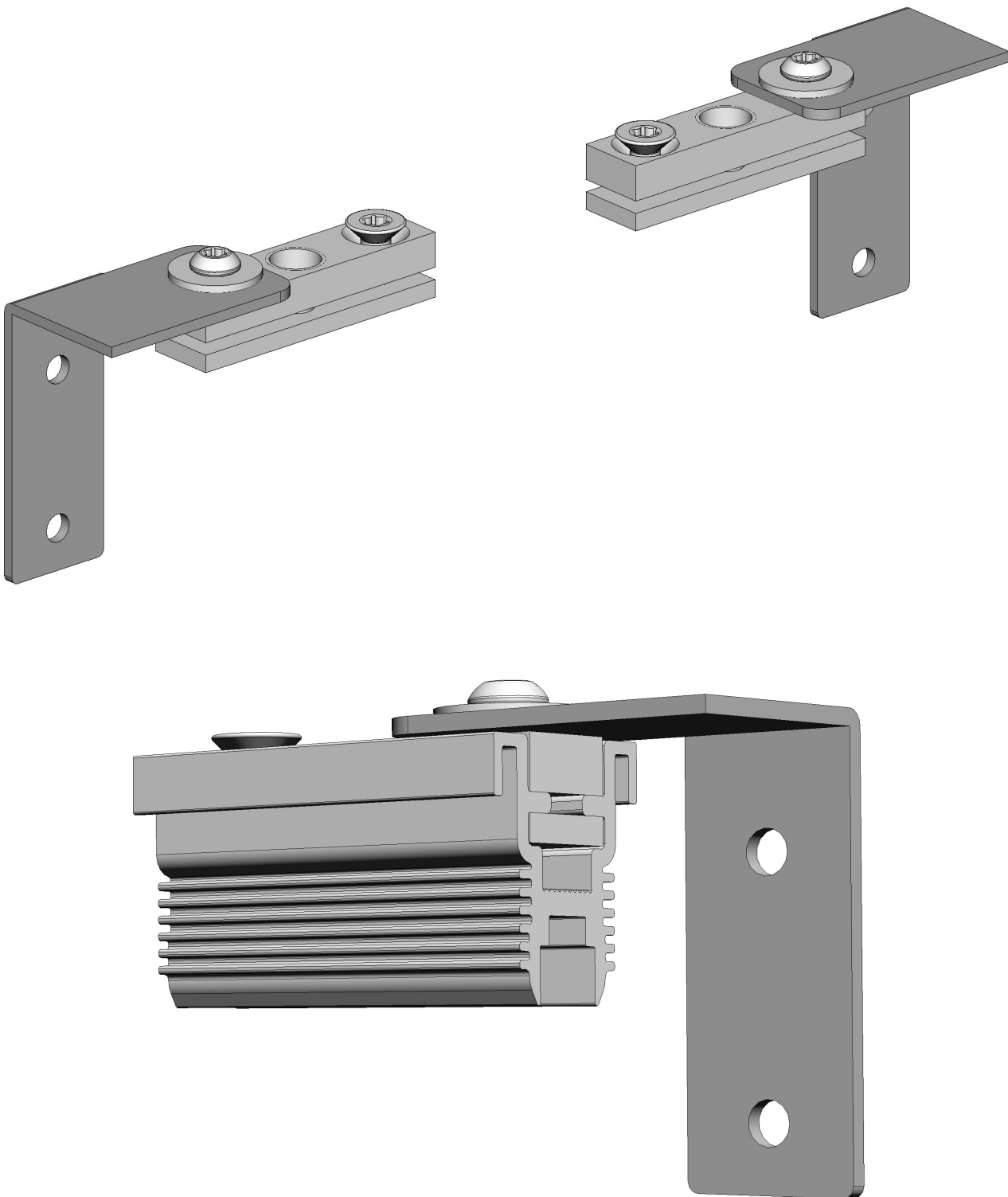


# COMPACTSIGN TERMINALSKILT

## FESTEUTSTYR

Veggfeste - flaggmontert

Fester for montering mot vegg/stolpe.



# COMPACTSIGN MX

## BESKRIVELSE

Et skilt av høy kvalitet. LED gir lang levetid, lave levetidskostnader og mindre vedlikehold. Høy korrosjonsbestandighet med kromatert, pulverlakkert, sjøvannsbestandig aluminium. Alle bolter, skruer og mutrer er i syrefast A4. Skiltets front er låst fast i bunn og låses i topp.

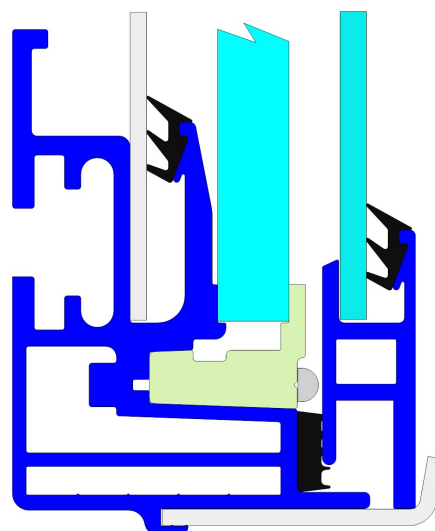
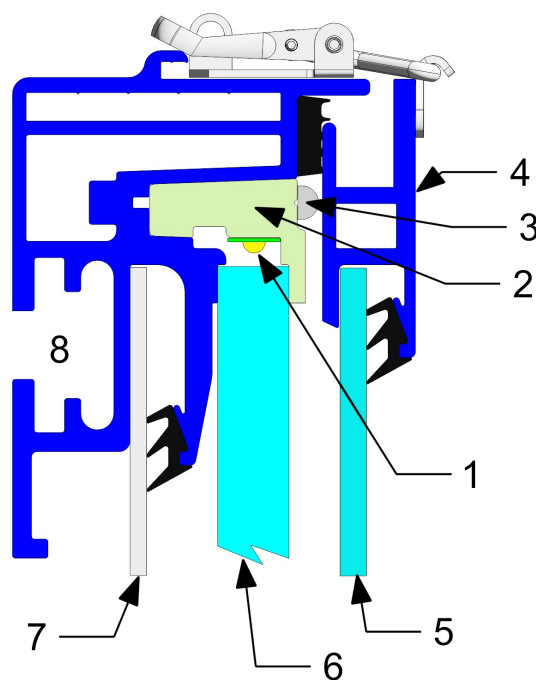
- Utskiftbar lysdioderekke
- Enkelt utskiftbar skiltfront
- Forventet levetid lysdioder: 100.000 timer
- Tilpasset standard festemateriell

## TEKNOLOGI

Skiltets lyskilde sitter i egen utskiftbar profil som er skjermet mot ytre påvirkninger. Diodene blir ikke ødelagte av vann. Compact Sign er en patentert teknologi som sikrer en jevn belysning i hele skiltflaten.

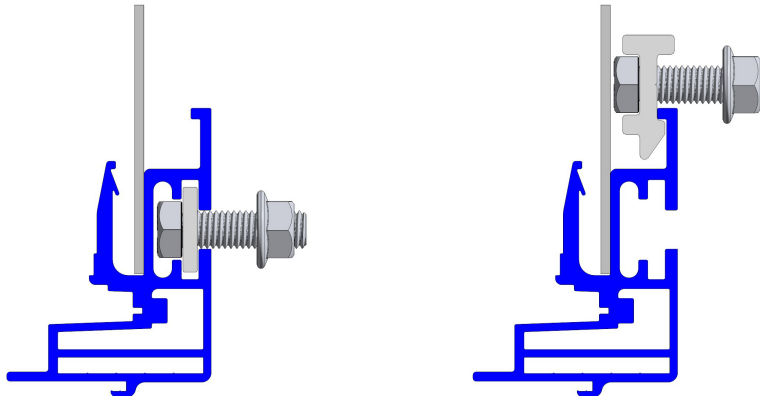
Se figur til høyre:

1. Lysdioder plassert i egen profil
2. Utskiftbar profil for LED
3. Skruer for LED profil
4. Utskiftbar skiltfront
5. Foliert frontplate
6. Klar plate som sprer lys fra LED
7. Aluminium bakplate
8. Innfesting til standard trafikkoppsettingsmateriell



# COMPACTSIGN MX

## FESTEUTSTYR



Det er enkelt å montere skiltet som har M12 skinner rundt om samt skinne for VD klammer. Det er og mulig å montere skiltet med kun bolthode i sporet, men da må man huske at styrken blir vesentlig redusert og man må kontrollberegne innfestingen nøye. Det er også enkelt å ettermontere annet utstyr med T-bolt/hammerhodebolt i skinnen.

Ved montering er det viktig å huske at alle deler av festeutstyret som er i direkte kontakt med skiltet må være i A4, syrefast stål eller varmgalvanisert stål, A2 eller elzink må ikke brukes.

### Montering på Norsafe Mast

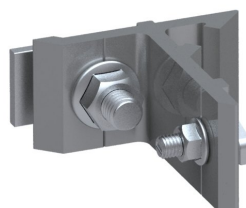
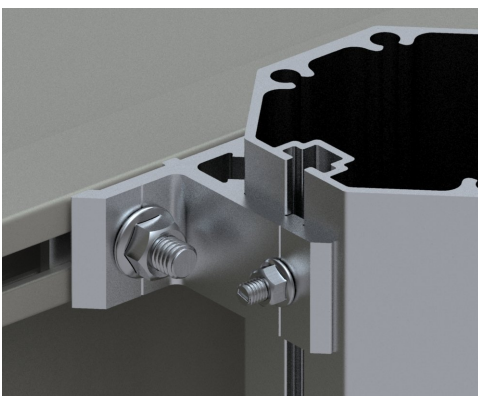
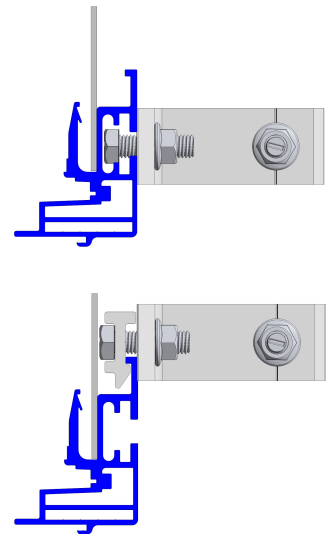
Når skiltet monteres på Norsafe Mast er det normalt kun nødvendig med fester oppe og nede på skiltet, der det er behov for det så leveres skiltet med ekstra M12 ryggskinner for montering av fester i flere høyder, da skal det monteres doble fester i alle ryggskinner. Alle fester og monteringsdetaljer er laget av aluminium med syrefaste bolter som sikrer lang levetid. Det er også mulig å montere skiltet med NM feste for VD dersom man ikke har feste med glideskinne tilgjengelig. Følgende fester med glideskinne brukes for montering av skiltet på Norsafe Mast:

Artikkel nr.: 21190022618 Klammer alum Ø90mm med flattskinne

Artikkel nr.: 22330020012 NM120 Skilffeste m/60mm glideskinne

Artikkel nr.: 22330030015 NM150 Skilffeste m/60mm glideskinne

Artikkel nr.: 22330000019 NM190/290 Skilffeste m/60mm glideskinne



# COMPACTSIGN MX

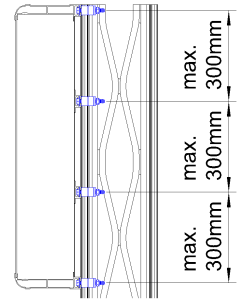
## FESTEUTSTYR

### Montering på Lattix Mast

Ved montering på Lattix skal det monteres mutterskinner hver 0,3m høyde bak på skiltet. Det er derfor meget viktig å innformere om hva skiltet skal monteres på når man bestiller. Standard kombiklammer modifisert med M12 bolt og glideskinne brukes til montering.

Artikkel nr.:

2194000005 Klammer kombi type for Lattix master modifisert

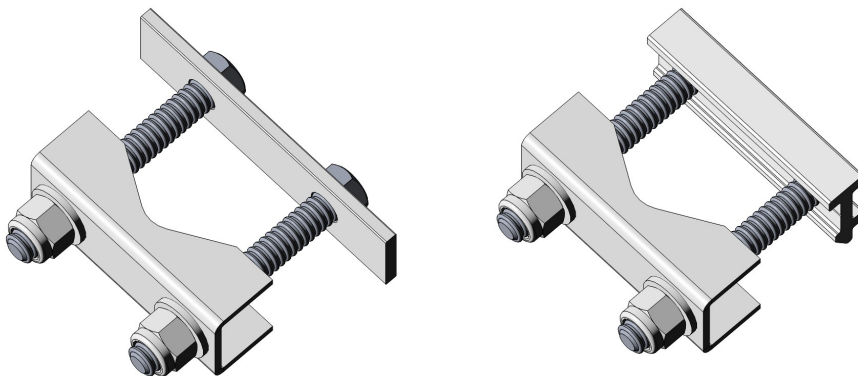
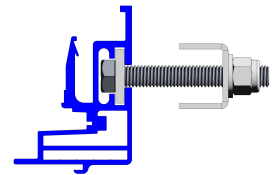


### Montering på stål fagverk

Feste i galvanisert stål brukes når skiltet skal monteres på en mast eller portal laget av stål fagverk.

Art.nr.: 21190022730 Klammer VFZ for Ø20-45mm, m/VD skinne

Art.nr.: 21190022740 Klammer VFZ for Ø20-45mm, m/glideskinne



### Montering med Ø60 eller Ø90mm rør bak skiltet

Aluminium fester som brukes når skiltet skal monteres på rør samt på Norsafe Mast NM89. Her må man være obs på at rørene normalt blir det svakeste punktet i konstruksjonen. Det er også mulig å montere skiltet med feste for VD dersom man ikke har feste med glideskinne tilgjengelig. Det kan og leveres varmgalvaniserte fester for montering på andre rør. Følgende fester med glideskinne brukes for montering med rør:

Artikkel nr.: 21190022614 Klammer alum Ø60mm med flattskinne

Artikkel nr.: 21190022618 Klammer alum Ø90mm med flattskinne

