

TEKNISKE PRODUKTER

10 Mekanisk variable skilt

MEKANISK VARIABLE SKILT

BESKRIVELSE

Euroskilt Mekanisk Variabelt skilt Mark III. Skiltkassen og cellene er fremstilt av ekstruderte aluminiumsprofiler og aluminiumsplater i en svært stabil konstruksjon som gjør det mulig å lage store skilter. Skiltkassen er kromatert samt utvendig lakkert og alle ståldetaljer, mutrer, skruer, m.m. er i A4/316 stål for å tilfredsstill korrosjonsklasse C5. Den variable skiltflaten er bygget opp av hule trekantede profiler (celler). Disse er opplagret i tannhjul i den ene enden og lagerkule i den andre, begge av kunststoff. Cellene roteres av en motor via drivreim og tannhjul som gir en presis bevegelse. Cellenes posisjon leses av en nøyaktig encoder. Hvert skilt kan ha en eller flere motorer avhengig av størrelse eller antall visninger. Dekselet til motorrommet har lås for trekantnøkkel. Skiltene kan leveres med horisontale eller vertikale celler. Ved store skilt deles de i seksjoner for å lette transport og montering. Skiltet har isbrytingsfunksjon som virker slik at cellene beveger seg litt i forhånds-programmerede tidsintervaller for å bryte is som legger seg på skiltet.



Strømforsyning

230Vac, (Alternativt 24Vdc)

Strømforbruk skilt, I max = 8,0A (kan variere på grunn av skiltstørrelse og styring)

Motor og encoder

Motor: GR 53-30 + gear PLG 52 – IP 66

Skiltet leveres med en av følgende typer encoder beroende på styring:

For å tilfredsstill IP65: Gray parallell, IP 65 eller Lika SSI, IP 65

For å tilfredsstill IP66: Sendix absolut, Singelturm SSI - IP67 / IP69k

Kvalitet og kontroll

Skiltet ferdigstilles hos Euroskilt og en avsluttende kontroll (FAT test) utføres for å kontrollere at skiltet virker korrekt, resultat av kontroll med eget kontrollskjema med alle data og info. om motor, encoder og styring samt Teknisk manual medfølger skiltet.

Det ferdige skiltet kan tilfredsstill følgende krav avhengig av type encoder og styring.

Krav (EN 12966-1)	Tabell	Klass	Ref.	Annen info.
Slag	13	N/A	EN 60598-1	0,51kg, 50mm kule, 1,3m slipphøyde
Vibrasjon	14	AJ2	IEC 60068-2-64	Test Fh*
Forurensing	8.2.2	D4	CIE 60664-1	
Tetthet, vann	16	P3	EN 60529	IP x6*
Tetthet, støv	17	P3	EN 60529	IP 6x*
Temp. kulde	18	T2	IEC 60068-2-1	- 25 grader C*
Temp. varme	18	T3	IEC 60068-2-2	+ 60 grader C*

* = Er avhengig av styring og encoder

MEKANISK VARIABLE SKILT

Tilkobling, kabling

Hvis ikke annet spesifiseres så leveres skiltet ferdig koblet, kunden må oppgi hvor lange kabler som ønskes. Som opsjon kan kablene leveres med plugger for hurtig tilkobling.

Vedlikehold

Håndvask

Grunnlag for bestilling

Når man bestiller et mekanisk variabelt skilt skal bestillingen minimum inneholde følgende:

1. Skilt
2. Fester til skilt i forhold til hva det skal monteres på
3. Opphengsarm, hvis man skal ha overlys
4. Overlys, type og antall, se tabell
5. Lamper med feste for Ø60mm rør, type må defineres se liste
6. Ø60mm rør, lengde og antall samt antall fester for rør.



Tilleggsmoduler

Mange forskjellige tilleggsmoduler kan integreres i skiltet. Som for eksempel LED Grafisk Display, Mekanisk Grafisk Display (faste ikke variable skiltmoduler) blinklamper.

MEKANISK VARIABLE SKILT

Overlys

For å lyse opp det mekanisk variable skiltet kan overlys brukes, **230Vac spenning.**

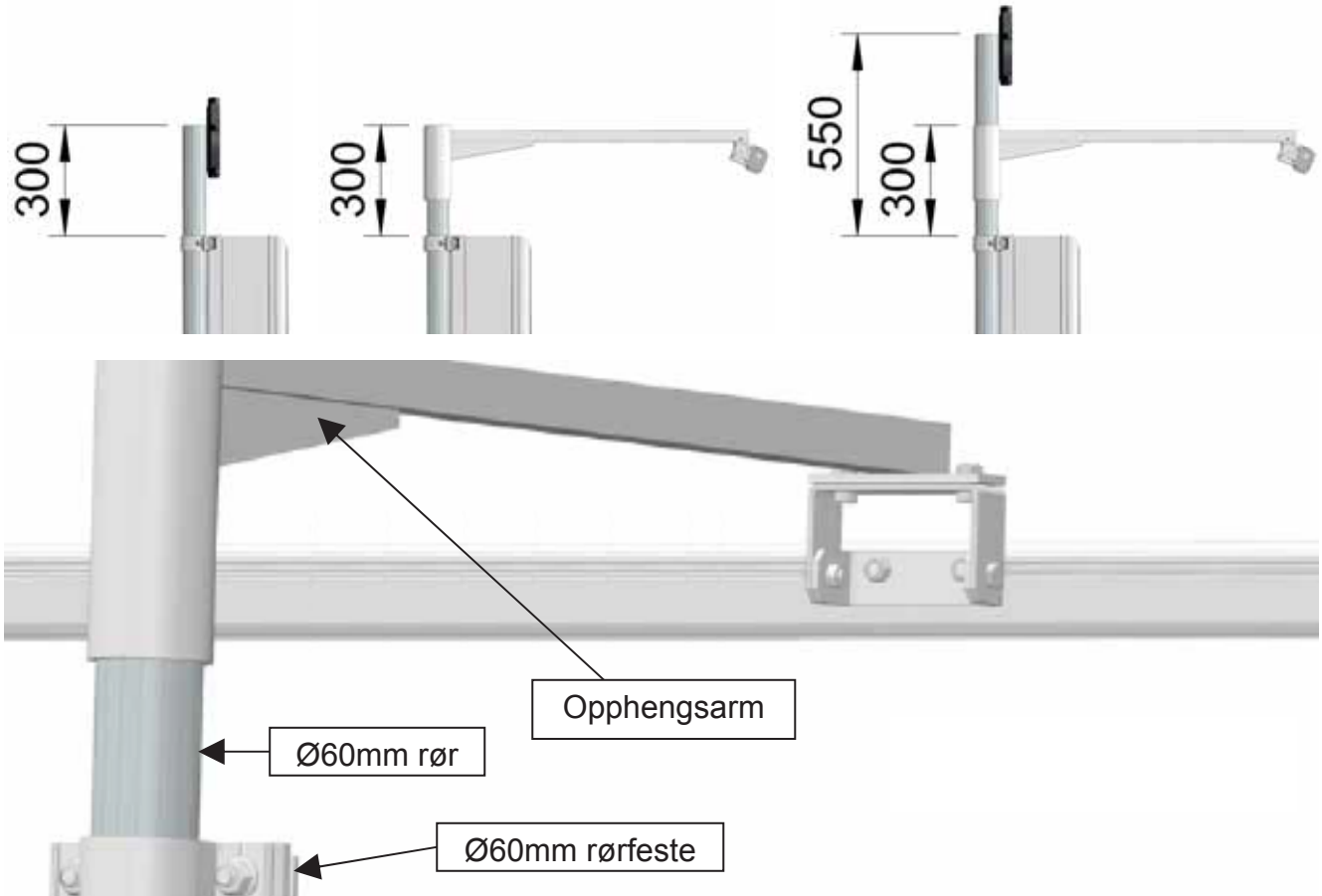
Kan koples til enten direkte i koblingsboks eller leveres med plugger for hurtigtilkopling.

Montering av overlys og blinklamper

Lengde på rør bak skilt for montering av overlys eller lamper alene = skilthøyde + 0,3m

Lengde på rør bak skilt for montering av både overlys og blinklamper = skilthøyde + 0,55m

Øvre kant av feste til overlys på rør monteres 300mm over skilt/feste.



Antall og type overlys og antall opphengsarmer velges i henhold til følgende tabell:

Bredde Skilt	Overlys	Opphengsarmer
0 - 1,8m	1x 1,2m	1 (2)*
1,8 - 2,4m	1x 1,8m	2
2,4 - 3,0m	1x 2,4m	2
2,4 - 3,6	1x 3m	2
3,6 - 4,8m	2x 1,8m	2 (4)*

Bredde Skilt	Overlys	Opphengsarmer
4,8 - 6,0m	2x 2,4m	4
6,0 - 7,2m	2x 3,0m	4
7,2 - 9,0m	3x 2,4m	6
9,0 - 10,8m	3x 3,0m	6
10,8 - 14,4m	4x 3,0m	8

()* = antall opphengsarmer hvis blinklamper skal brukes i tillegg til overlys

Artikkel nr.: 14095801100, Opphengsarm for lysarmatur

Artikkel nr.: 16000000004, 1,2 meter overlys 1,05A ca. 23W

Artikkel nr.: 16000000005, 1,8 meter overlys 1,75A ca. 39W

Artikkel nr.: 16000000006, 2,4 meter overlys 2,10A ca. 46W

Artikkel nr.: 16000000007, 3,0 meter overlys 3,15A ca. 70W

Driver er integrert i en egen boks montert på overlyset.

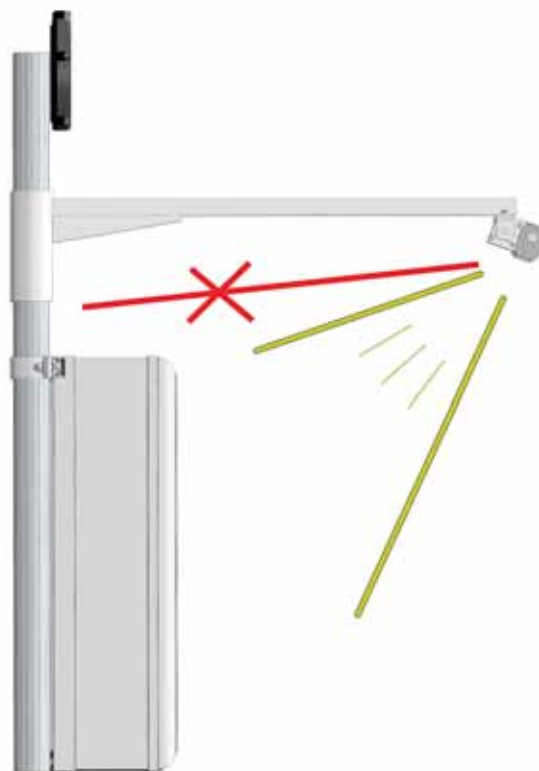
For ytterligere info. om overlys se eget kapittel om overlys.

MEKANISK VARIABLE SKILT

Montering av overlys

Overlyset vinkles slik at øvre lyslinje treffer toppen av selve skiltet nedenfor skiltrammen.

Det er meget viktig å vinkle ned overlyset nok slik at det ikke kommer noe lys over skiltet som kan blende motgående trafikk.



Vekselblinkere / Fellesblinkere

Skiltet kan leveres med blinklamper
12 - 40 Vdc/ Vac



Se egne sider om blinklamper for å velge ønsket type. Andre løsninger kan og leveres.

200mm Vekselblinkere SR1 / SR2D: maks 12W

300mm Vekselblinkere SR300: maks 17W

Lampene kan koples til enten direkte i koblingsboks eller leveres med IP66 plugg for hurtigtilkopling med plugguttak bak på skilt.

Artikkel nr.: 16061000011, 200mm vekselblinksett, gult med styring og feste for 40-60mm rør

Artikkel nr.: 16061000012, 200mm vekselblinksett, rødt med styring og feste for 40-60mm rør

Artikkel nr.: 16095201424, 200mm slavelampe, gul, med feste for 40-60mm rør.

Artikkel nr.: 16095201324, 200mm slavelampe, rød, med feste for 40-60mm rør.

Artikkel nr.: 16061000015, 300mm vekselblinksett, gult med styring og feste for 40-60mm rør

Artikkel nr.: 16061000016, 300mm vekselblinksett, rødt med styring og feste for 40-60mm rør

Artikkel nr.: 16095030002, 300mm slavelampe, gul, med feste for 40-60mm rør.

Artikkel nr.: 16095030001, 300mm slavelampe, rød, med feste for 40-60mm rør.

Tilleggstrafo for 230Vac strømforsyning kan leveres

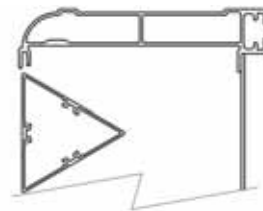
Artikkel nr.: 16000000022 Trafo uten boks for integrering i skilt.

For ytterligere info. om lamper se eget kapittel om lamper.

MEKANISK VARIABLE SKILT

FESTEUTSTYR

Det er enkelt å montere skiltet som har M12 skinner rundt om. Dersom skiltet er høyt blir det levert med ekstra M12 ryggskinner montert, hvor mange avhenger av hva skiltet skal monteres på. Ved montering er følgende viktig å huske; Kun fester med flatt glideskinne må brukes, ikke kun enkel mutter/bolt. Dersom styringsskap skal monteres på masten er det viktig at det monteres på baksiden av masten. Det er og meget viktig med egen skikkelig jording av skiltet. Alle deler av festeutstyret som er i direkte kontakt med skiltet må være i A4, syrefast stål eller varmgalvanisert stål, A2 eller elzink må ikke brukes.



Montering på Norsafe Mast

Når skiltet monteres på Norsafe Mast er det normalt kun nødvendig med fester oppe og nede på skiltet, dersom skiltet blir over 2m høyt så blir det levert med ekstra M12 ryggskinner for montering av fester i flere høyder, da skal det monteres doble fester i alle ryggskinner. Alle fester og monteringsdetaljer er laget av aluminium med syrefaste bolter som sikrer lang levetid. Følgende fester med glideskinne brukes for montering av skiltet på Norsafe Mast:

Artikkel nr.: 22330020012 NM120 Skiltfeste m/60mm glideskinne

Artikkel nr.: 22330030015 NM150 Skiltfeste m/60mm glideskinne

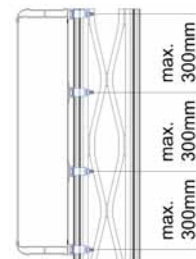
Artikkel nr.: 22330000019 NM190/290 Skiltfeste m/60mm glideskinne



Montering på Lattix Mast

Ved montering på Lattix skal det monteres mutterskinner hver 0,3m høyde bak på skiltet (Såfremt ikke Lattix kommer med andre direktiver). Det er derfor meget viktig å innformere om hva skiltet skal monteres på når man bestiller. Standard kombiklammer modifisert med M12 bolt og glideskinne brukes til montering.

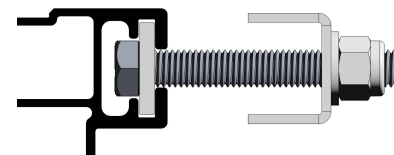
Artikkel nr.: 21940000005 klammer kombi type for lattix master modifisert



Montering på stål fagverk

Feste i galvanisert stål brukes når skiltet skal monteres på en mast eller portal laget av stål fagverk.

Art.nr.: 21190022740 Klammer VFZ for Ø20-45mm, m/glideskinne



Montering med Ø60 eller Ø90mm rør bak skiltet

Her må man være obs på at rørene normalt blir det svakeste punktet i konstruksjonen. Dersom skiltet skal monteres over veien må det min. brukes Ø60mm stålrør (1,68kNm), ikke alu rør (1,16kNm) andre alternativer er Ø90mm alu rør (3,56kNm) eller Ø89mm stålrør (4,18kNm) eller NM89 (7,5kNm). Opphenget må alltid beregnes.

Følgende fester med glideskinne brukes for montering med rør:

Artikkel nr.: 21190022614 Klammer alum Ø60mm med flattskinne

Artikkel nr.: 21190022618 Klammer alum Ø90mm med flattskinne

Det kan og leveres varmgalvaniserte fester for montering på andre dimensjoner rør.



Montering i tunnel

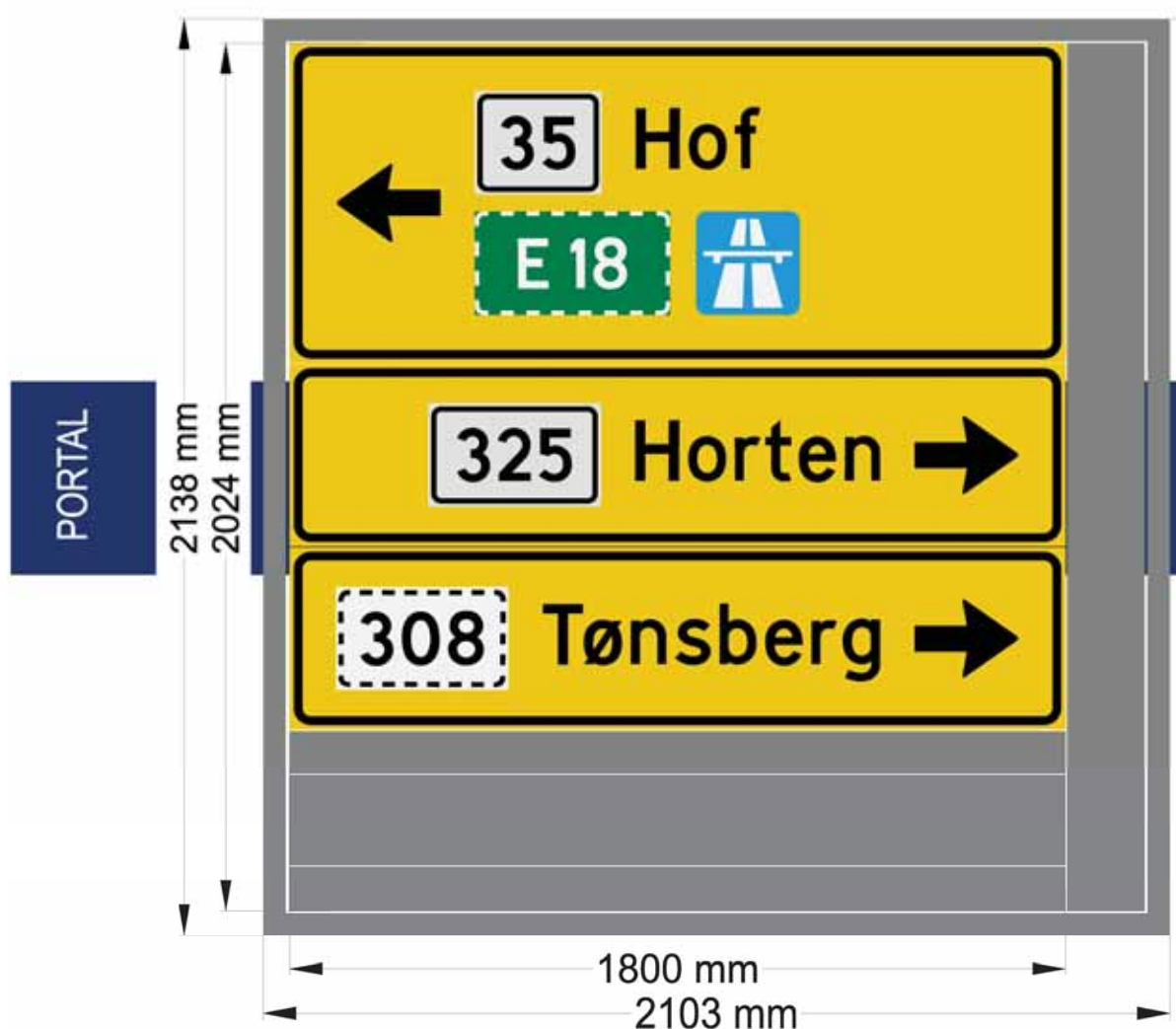
Det er mange løsninger for å montere skiltet i tunnel. Euroskilt kan levere alle ønskede tunneloppheng med eller uten bruddbolt som brykker av ved påkjørsel.

MEKANISK VARIABLE SKILT

Montering på portal

Det er viktig å beregne alle typer konstruksjoner som monteres over veien på en portal. Den svakeste delen av konstruksjonen er normalt røret bak skiltet. Det bør min brukes Ø60mm stålrør (ikke Ø60mm aluminium) bak skiltet når et mekanisk skilt monteres på en portal.

Euroskilt kan levere fester med portalen, Da beregnes portaler og skilt sammen med portalen.



Skilt og oppheng må styrkeberegnes og beskrives av prosjektet.